

0CNP5-M52600EN

## Directions for the Parts Catalog.

1. This Parts Catalog shows both standard and optional parts.
2. Parts may change without prior notice.
3. The following is an example of the Parts Catalog format.

REF.	LEV.	PARTS NO.	DESCRIPTION	Q'TY						I	R
				(A)	(B)	(C)	(D)	(E)	(F)		
1	1	729595-51390	FUEL INJECTION PUMP	1	1	1	1	1			1
1-1	1	729595-51391	FUEL INJECTION PUMP	1	1	1	1	1		N	1
		(A=E00185) (B=E00200)									
3	2	26022-060162	SCREW M 6X 16	9	9	9	9	9			
3-1	2	26022-060162	SCREW M 6X 16	4	4	4	4	4		K	
		(A=E00156) (B=E00156) (C=E00156) (D=E00156) (E=E00156)									
4	2	129470-51040	CAMSHAFT	1	1	1	1	1			
5	2	122710-51050	BEARING, ROLLER	2	2	2	2	2			
6	2	129470-51060	RETAINER	1	1	1	1	1			

Remarks
(1) BOOST COMPEMSATOR TYPE. OPTIONAL PART, TO E00155,(4JH-DT, 4JH-DTZ

### ① Ref. No.

The Ref. No. listed may not be in accordance with the illustration Ref. No.

(Ex.) Illustration No.

List Ref No.

1

1

(Before change)

1-1

(After change)

For interchangeable symbols N, R and K, illustrations for new parts may be abbreviated.

### ② Lev. (Level)

Level indication

The numbers below indicate the level of relativity towards the main part.

1 ----- Main parts (Assembly parts)

2 ----- Sub component included in " 1 ".

3 ----- Sub component included in " 2 ".

Note) Parts that are not for sale are partially illustrated but not listed.

### ③ Interchangeability Symbol

When a part change takes place, one of the following interchangeability symbols is indicated beside the part.

Symbol	Interchangeability	Contents note
N	Old $\begin{matrix} \leftarrow \text{Yes} \\ \text{No} \rightarrow \end{matrix}$ New	New Part is interchangeable for Old Part but Old Part is not interchangeable for New Part.
Q	Old $\begin{matrix} \leftarrow \text{No} \\ \text{Yes} \rightarrow \end{matrix}$ New	New Part is not interchangeable for Old Part but Old Part is interchangeable for New Part.
R	Old $\begin{matrix} \leftarrow \text{Yes} \\ \text{Yes} \rightarrow \end{matrix}$ New	New/ Old Parts are both interchangeable.
S	Old $\begin{matrix} \leftarrow \text{No} \\ \text{No} \rightarrow \end{matrix}$ New	New/ Old Parts are both not interchangeable.
W		Part newly added.
Z		Part discontinued.
F		Not interchangeable by a single part but interchangeable together with related parts.
K		Changes only for used parts quantities.

### ④ Effective Machine No.

When a part changes, the effective Machine No. will be indicated in the (A)-(F) column.

Product Symbol	Product No.	Product Symbol	Product No.
C	Clutch No. Compressor No.	F	Machine No. (Agricultural Equip.)
D	Drive No.	M	Machine No.
E	Engine No.		

Note 1) A date may follow the symbol. (Ex.) 1996.01

Note 2) "XXXXX" and "ZZZZZ" are for parts that could not be predicted or for engine models that could not be identified.

Note 3) (A=E00185) is the E (Engine Serial Number) for the column (A) model (in this case 4JH-DT) after the parts design change.

### ⑤ Remarks

Figures or alphabets (symbols) are entered in the remarks column.

The comments (remarks) on parts that are indicated at the bottom of the illustration are the same symbols as those stated above.

## Instructions pour le catalogue de pièces.

1. Le catalogue contient des pièces standards et optionnelles.

2. Les pièces peuvent changer sans préavis.

3. Voici un exemple de format du catalogue de pièces.

REF.	LEV.	PARTS NO.	DESCRIPTION	Q'TY						I	R
				(A)	(B)	(C)	(D)	(E)	(F)		
1	1	729595-51390	FUEL INJECTION PUMP	1	1	1	1	1			1
1-1	1	729595-51391	FUEL INJECTION PUMP	1	1	1	1	1		N	1
		(A=E00185) (B=E00200)									
3	2	26022-060162	SCREW M 6X 16	9	9	9	9	9			
3-1	2	26022-060162	SCREW M 6X 16	4	4	4	4	4		K	
		(A=E00156) (B=E00156) (C=E00156) (D=E00156) (E=E00156)									
4	2	129470-51040	CAMSHAFT	1	1	1	1	1			
5	2	122710-51050	BEARING, ROLLER	2	2	2	2	2			
6	2	129470-51060	RETAINER	1	1	1	1	1			

Remarks
(1) BOOST COMPEMSATOR TYPE. OPTIONAL PART, TO E00155,(4JH-DT, 4JH-DTZ

### ① Réf.

Il se peut que la référence de la liste ne concorde pas avec la référence de l'illustration.

(Ex.) Réf. de l'illustration      Réf. de la liste  
1                                      1 (Avant le changement) → 1-1 (Après le changement)

Pour les symboles d'interchangeabilité N, R et K, les illustrations pour les nouvelles pièces peuvent être abrégées.

### ② Niv. (Niveau)

Indication du niveau

Les numéros ci-dessous indiquent le niveau par rapport à la pièce principale.

1 ----- Pièces principales (pièces d'assemblage)

2 ----- Sous-élément inclus dans « 1 ».

3 ----- Sous-élément inclus dans « 2 ».

Remarque : les pièces qui ne sont pas en vente sont partiellement illustrées, mais ne figurent pas dans la liste.

### ③ Symbole d'interchangeabilité

En cas de changement de pièce, l'un des symboles d'interchangeabilité suivants est indiqué à côté de la pièce.

Symbole	Interchangeabilité	Remarque sur le contenu
N	Ancienne $\xleftarrow{\text{Oui}}$ Nouvelle $\xrightarrow{\text{Non}}$	La nouvelle pièce peut être substituée à l'ancienne, mais l'ancienne pièce ne peut pas être substituée à la nouvelle.
Q	Ancienne $\xleftarrow{\text{Non}}$ Nouvelle $\xrightarrow{\text{Oui}}$	La nouvelle pièce ne peut pas être substituée à l'ancienne, mais l'ancienne pièce peut être substituée à la nouvelle.
R	Ancienne $\xleftarrow{\text{Oui}}$ Nouvelle $\xrightarrow{\text{Oui}}$	La nouvelle pièce et l'ancienne sont interchangeables.
S	Ancienne $\xleftarrow{\text{Non}}$ Nouvelle $\xrightarrow{\text{Non}}$	La nouvelle pièce et l'ancienne ne sont pas interchangeables.
W		Pièce nouvellement ajoutée.
Z		Pièce supprimée.
F		Non interchangeable avec une pièce unique, mais interchangeable avec des pièces connexes.
K		Changements uniquement aux quantités de pièces usagées.

### ④ N° de machine applicable

En cas de changement de pièce, le n° de machine applicable est indiqué dans la colonne (A)-(F).

Symbole de produit	N° de produit	Symbole de produit	N° de produit
C	N° d'embrayage, n° de compresseur	F	N° de machine (agroéquipement)
D	N° d'entraînement	M	N° de machine
E	N° de moteur		

Remarque 1 : une date peut suivre le symbole. (Ex.) 1996.01

Remarque 2 : « XXXXX » et « ZZZZZ » désignent des pièces impossibles à prédire ou des modèles de moteur non identifiables.

Remarque 3 : (A=E00185) est le E (numéro de série du moteur) pour le modèle de la colonne (A) (ici : 4JH-DT) après le changement à la conception des pièces.

### ⑤ Identification des remarques

Des chiffres ou des lettres (symboles) sont entrés dans la colonne des remarques.

Les commentaires (remarques) sur les pièces dans le bas de l'illustration sont les mêmes symboles que ceux mentionnés ci-dessus.

# Contents

Fig. No.	Fig. Name
FRONT LOADER SECTION	
1.	LABEL
2.	LABEL(SAFETY
3.	SUPPORT FRAME
4.	BRACKET
5.	BOOM
6.	QUICK(UNIVERSAL
7.	DUMP LINK
8.	INDICATOR
9.	CYLINDER
10.	HYDRAULIC LINE
11.	THIRD FUNCTION
12.	PROTECTOR
13.	STAND
14.	BUCKET(QUICK
15.	ACCESSORY
OPTIONAL SECTION	
16.	LABEL(FRENCH

Fig. No.	Fig. Name
----------	-----------

Fig.1. LABEL

(A)=CL600(YANMAR)

(B)=

(C)=

(D)=

(E)=

(F)=

No.	Lev.	Parts No.	Description	Q'ty						I	R
				(A)	(B)	(C)	(D)	(E)	(F)		
1	1	1TN322-01530	LABEL, YANMAR	2							
2	1	1TN323-01550	LABEL, NAME CL600	2							

1  
YANMAR

2  
CL600

LABEL MODEL  
(NOT SOLD PARTS)

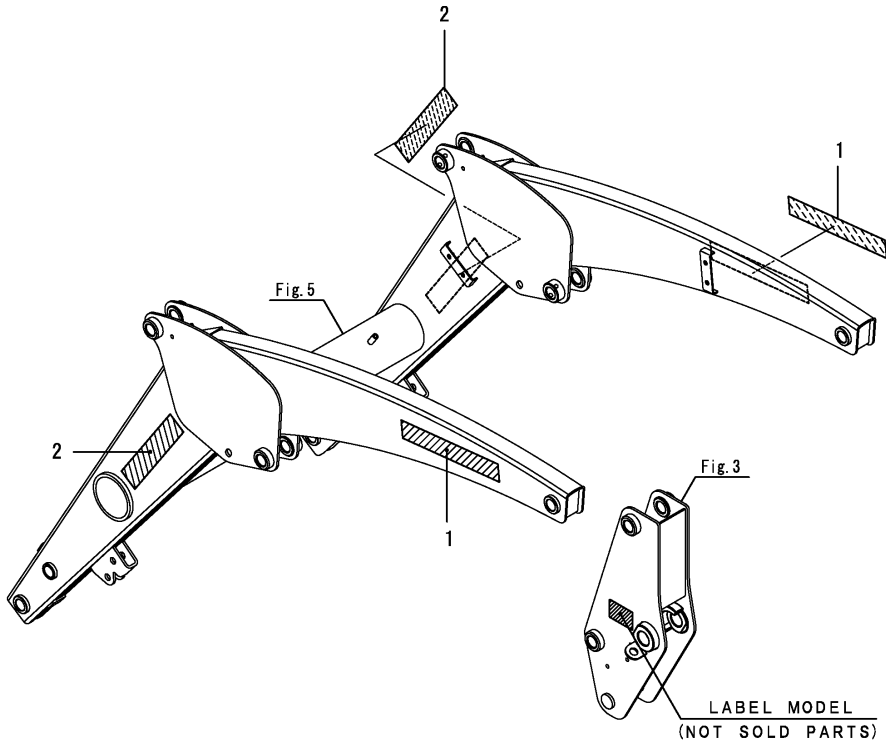


Fig.2. LABEL(SAFETY)

(A)=CL600(YANMAR)

(B)=

(C)=

(D)=

(E)=

(F)=

No.	Lev.	Parts No.	Description	Q'ty						I	R
				(A)	(B)	(C)	(D)	(E)	(F)		
1	1	1TN322-01211	LABEL, DANGER ROLL	1							
2	1	1TN322-01221	LABEL, DANGER FALL	1							
3	1	1TN322-01311	LABEL, WARNING	1							
4	1	1TN322-01321	LABEL, WARNING SHOCK	1							
5	1	1TN322-01411	LABEL, CAUTION	1							
6	1	1TN322-01421	LABEL, WARNING QUICK	1							

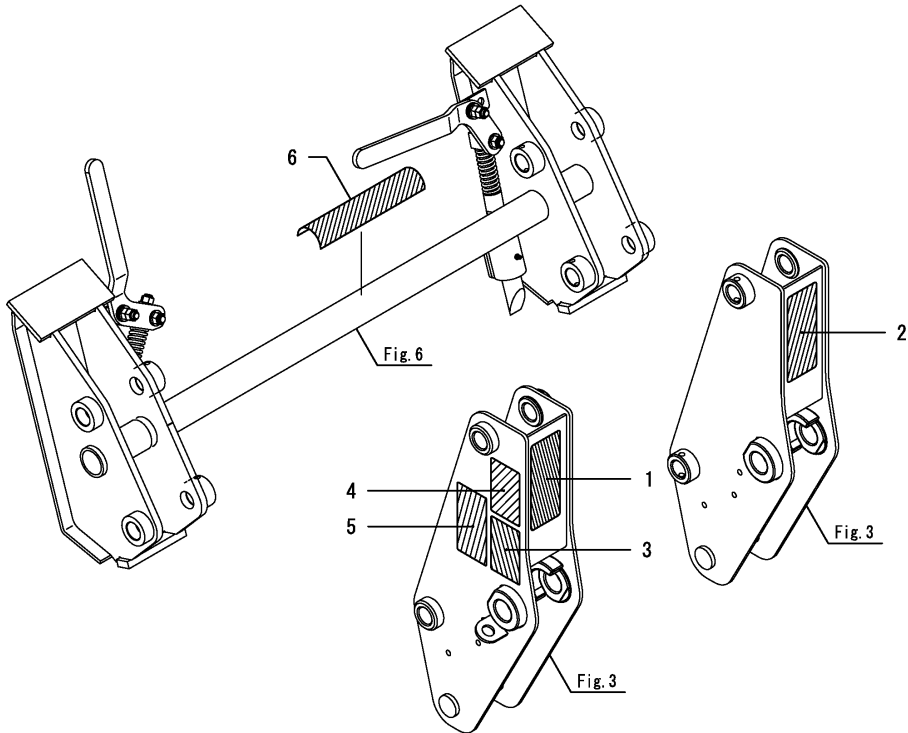
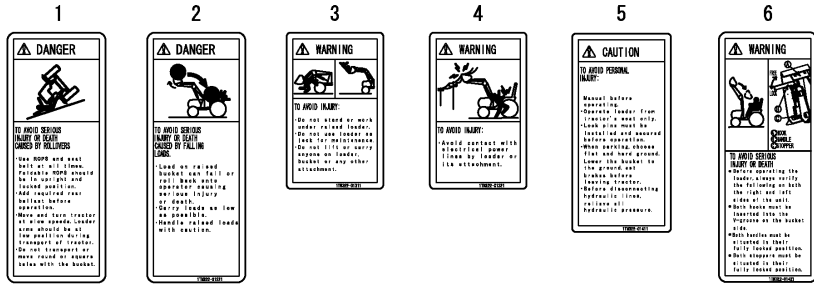


Fig.3. SUPPORT FRAME

(A)=CL600(YANMAR)

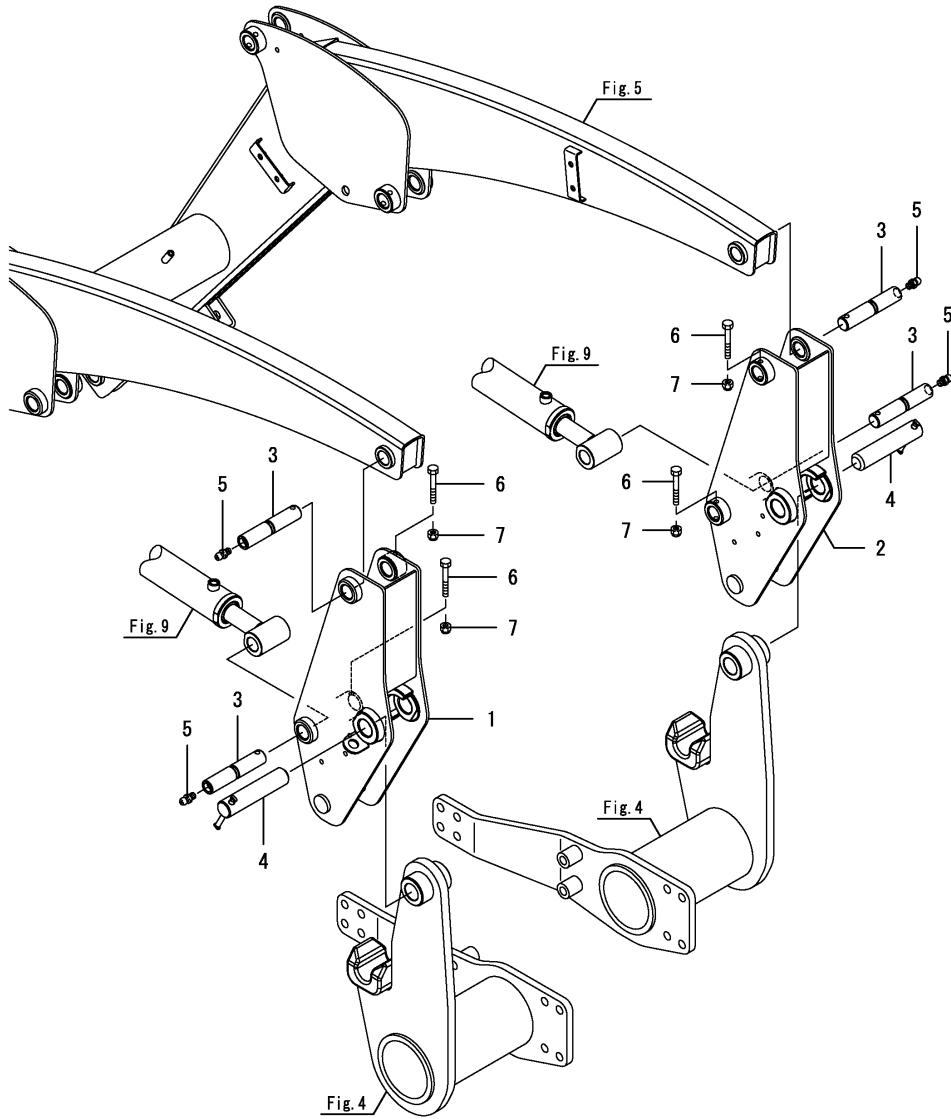
(B)=

(C)=

(D)=

(E)=

(F)=



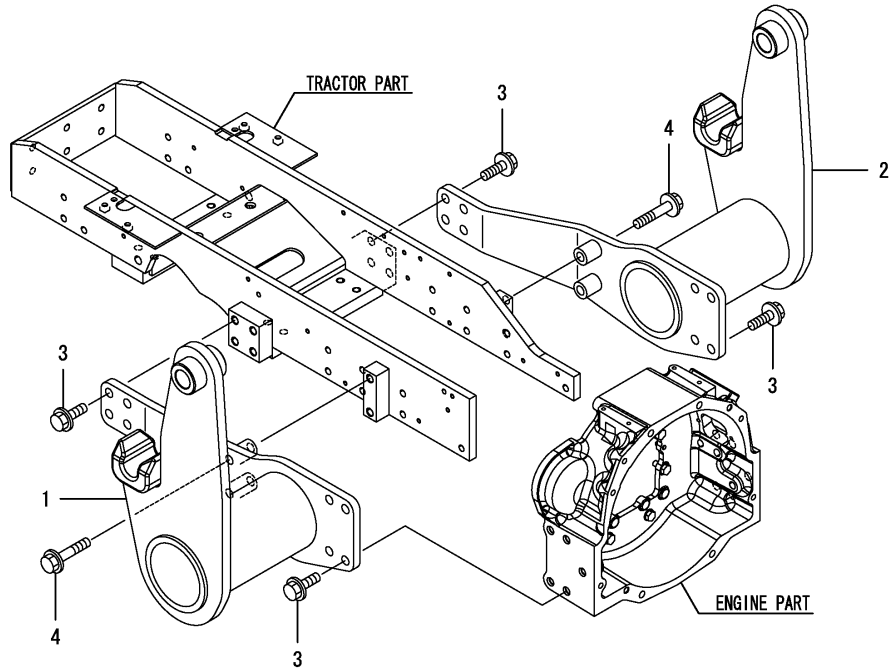
No.	Lev.	Parts No.	Description	Q'ty						I	R
				(A)	(B)	(C)	(D)	(E)	(F)		
1	1	1TN323-11010	SUPPORT MASSY, L	1							
2	1	1TN323-11020	SUPPORT MASSY, R	1							
3	1	1TN323-73130	9/8-150 PIN	4							
4	1	1TN322-73310	LOCK PIN CMP	2							
5	1	24761-010000	NIPPLE, GREASE M6F	4							
6	1	26116-080602	BOLT, M8X 60 PLATED	4							
7	1	26347-080002	NUT, M8	4							

Fig.4. BRACKET

(A)=CL600(YANMAR)  
 (B)=  
 (C)=

(D)=  
 (E)=  
 (F)=

No.	Lev.	Parts No.	Description	Q'ty						I	R
				(A)	(B)	(C)	(D)	(E)	(F)		
1	1	1TN323-13100	BRACKET ASSY, L	1							
2	1	1TN323-13200	BRACKET ASSY, R	1							
3	1	1TN323-16450	BOLT, M16X45	16							
4	1	1TN323-16800	BOLT, M16X80	4							





# Fig.5. BOOM

(A)=CL600(YANMAR)  
 (B)=  
 (C)=

(D)=  
 (E)=  
 (F)=

No.	Lev.	Parts No.	Description	Q'ty						I	R
				(A)	(B)	(C)	(D)	(E)	(F)		
1	1	1TN323-21000	BOOM ASSY	1							
2	1	1TN323-73110	9/8-120 PIN	4							
3	1	24761-010000	NIPPLE, GREASE M6F	4							
4	1	26116-080602	BOLT, M8X 60 PLATED	4							
5	1	26347-080002	NUT, M8	4							

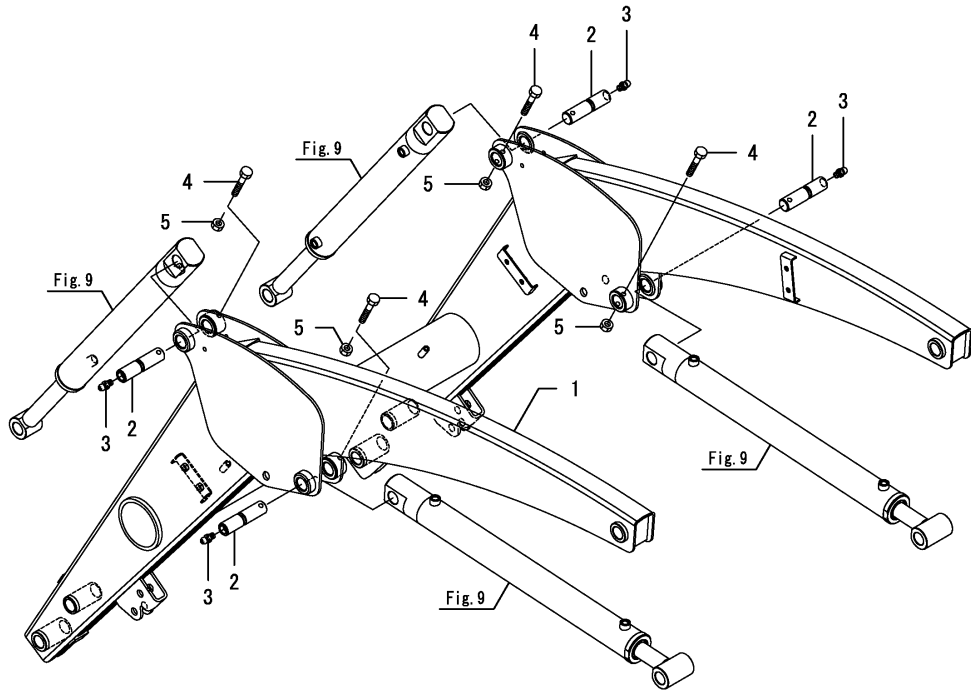
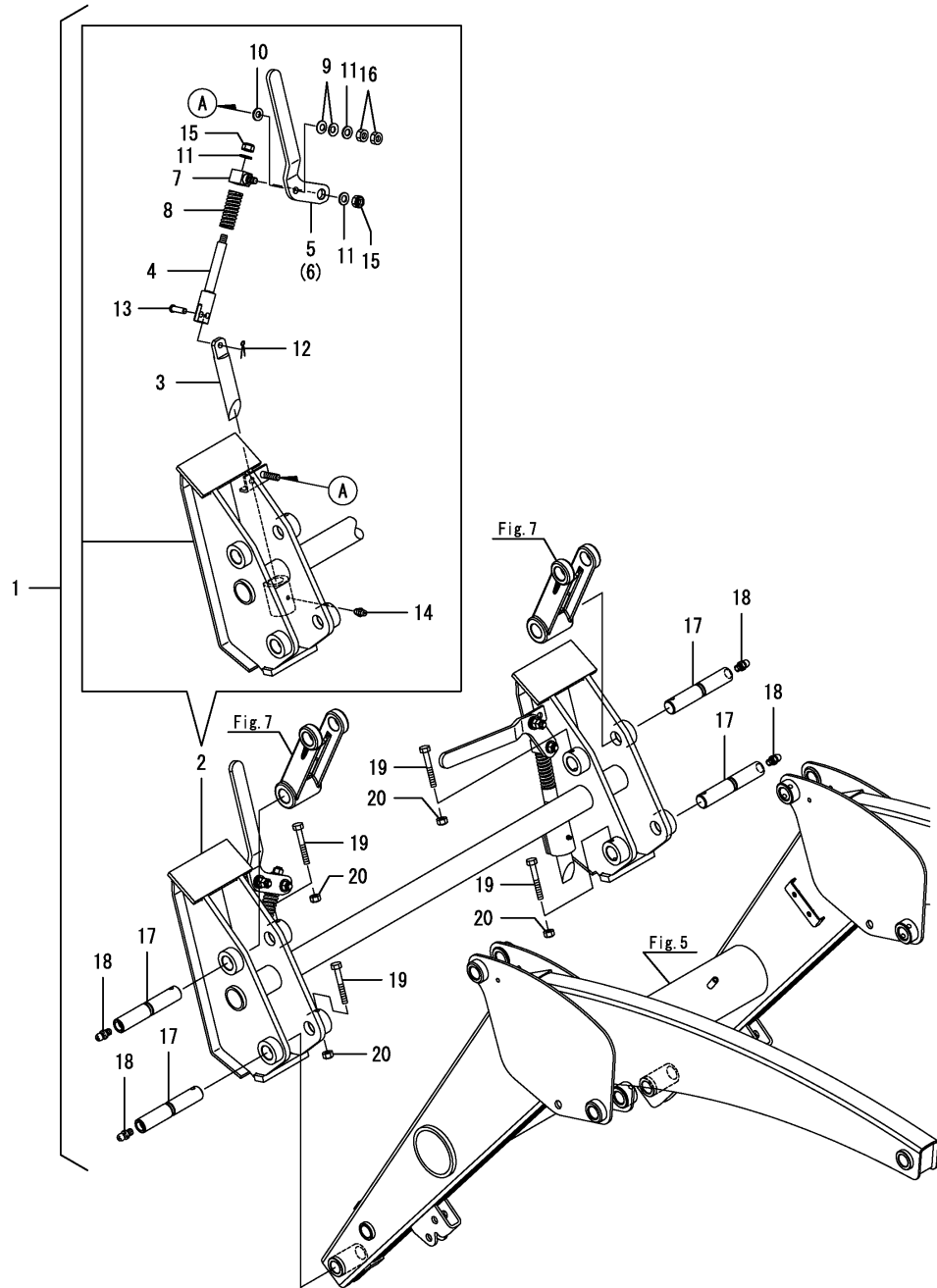


Fig.6. QUICK(UNIVERSAL)



(A)=CL600(YANMAR)

(B)=

(C)=

(D)=

(E)=

(F)=

No.	Lev.	Parts No.	Description	Q'ty						I	R
				(A)	(B)	(C)	(D)	(E)	(F)		
1	1	1TN323-23020	HITCH KIT, QUICK	1							
2	2	1TN323-23090	QUICK MASSY	1							
3	3	1TN323-23310	PIN, QUICK	2							
4	3	1TN323-23330	SHAFT, QUICK	2							
5	3	1TN323-23350	LEVER L, QUICK	1							
6	3	1TN323-23360	LEVER R, QUICK	1							
7	3	1TN323-23370	SLIDER, QUICK	2							
8	3	1TN323-23390	SPRING	2							
9	3	194151-47760	WASHER, 12	4							
10	3	194310-47790	PLATE, FRICTION	2							
11	3	22137-120000	WASHER, 12	6							
12	3	22417-160160	PIN, COTTER 1.6X16	2							
13	3	22487-100300	PIN, H10X 30	2							
14	3	24761-010000	NIPPLE, GREASE M6F	2							
15	3	26346-120002	NUT, M12	4							
16	3	26716-120002	NUT, M12	4							
17	2	1TN323-73150	9/8-160 PIN	4							
18	2	24761-010000	NIPPLE, GREASE M6F	4							
19	2	26116-080602	BOLT, M8X 60 PLATED	4							
20	2	26347-080002	NUT, M8	4							

# Fig.7. DUMP LINK

(A)=CL600(YANMAR)

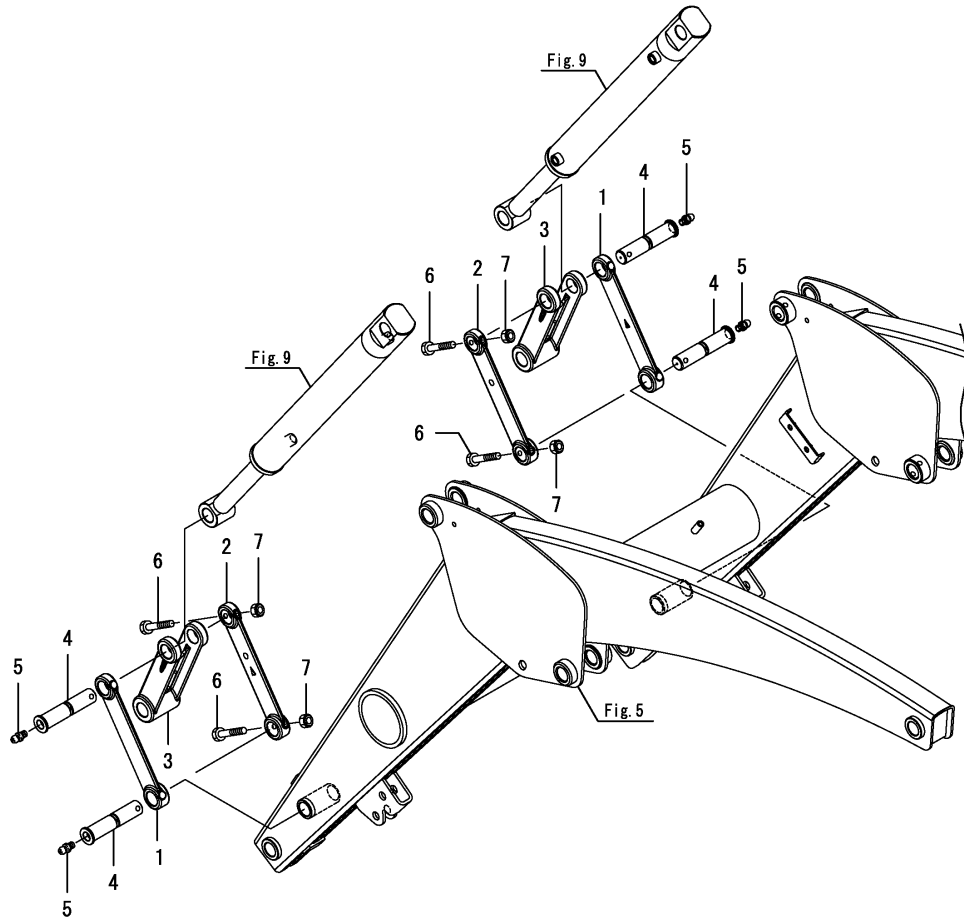
(B)=

(C)=

(D)=

(E)=

(F)=



No.	Lev.	Parts No.	Description	Q'ty						I	R
				(A)	(B)	(C)	(D)	(E)	(F)		
1	1	1TN323-25110	DUMP LINK OUT	2							
2	1	1TN323-25120	DUMP LINK IN	2							
3	1	1TN323-25130	DUMP LINK FRONT	2							
4	1	1TN323-73210	9/8 STEPPED PIN 140	4							
5	1	24761-010000	NIPPLE, GREASE M6F	4							
6	1	26116-080602	BOLT, M8X 60 PLATED	4							
7	1	26347-080002	NUT, M8	4							

# Fig.8. INDICATOR

(A)=CL600(YANMAR)

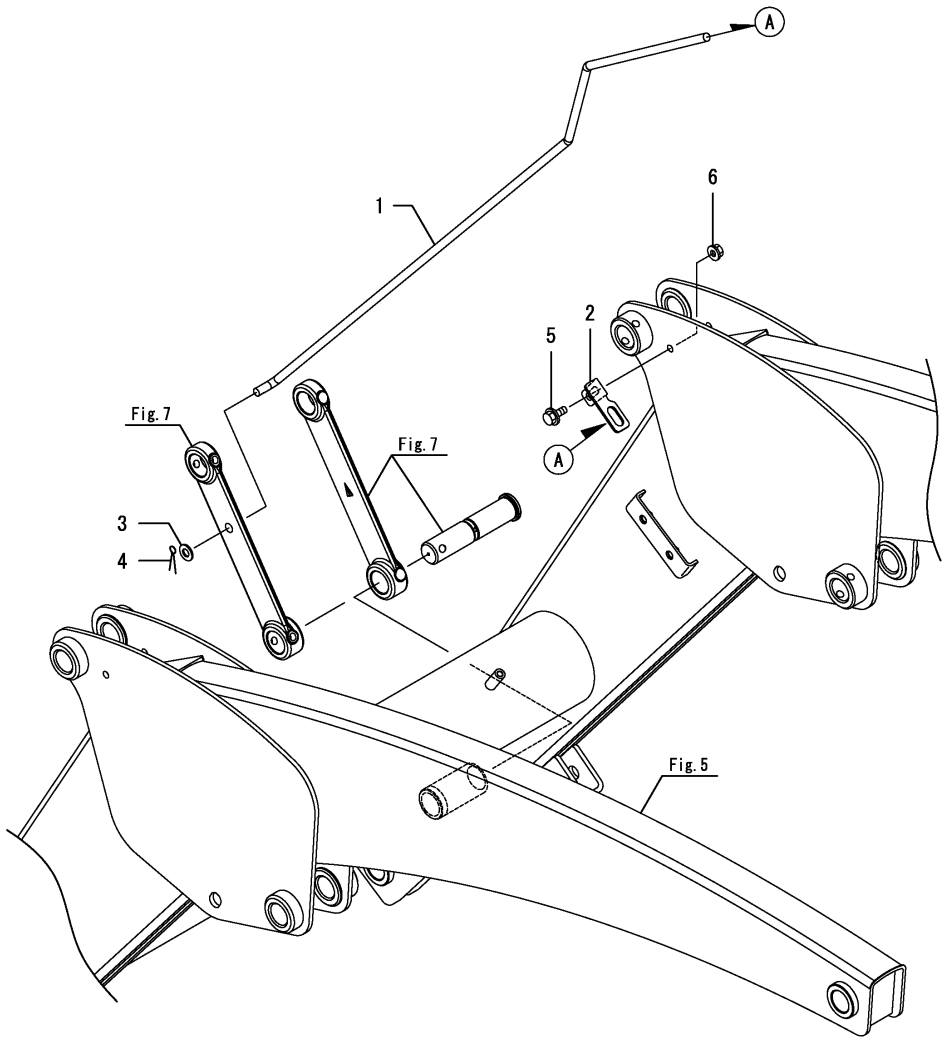
(B)=

(C)=

(D)=

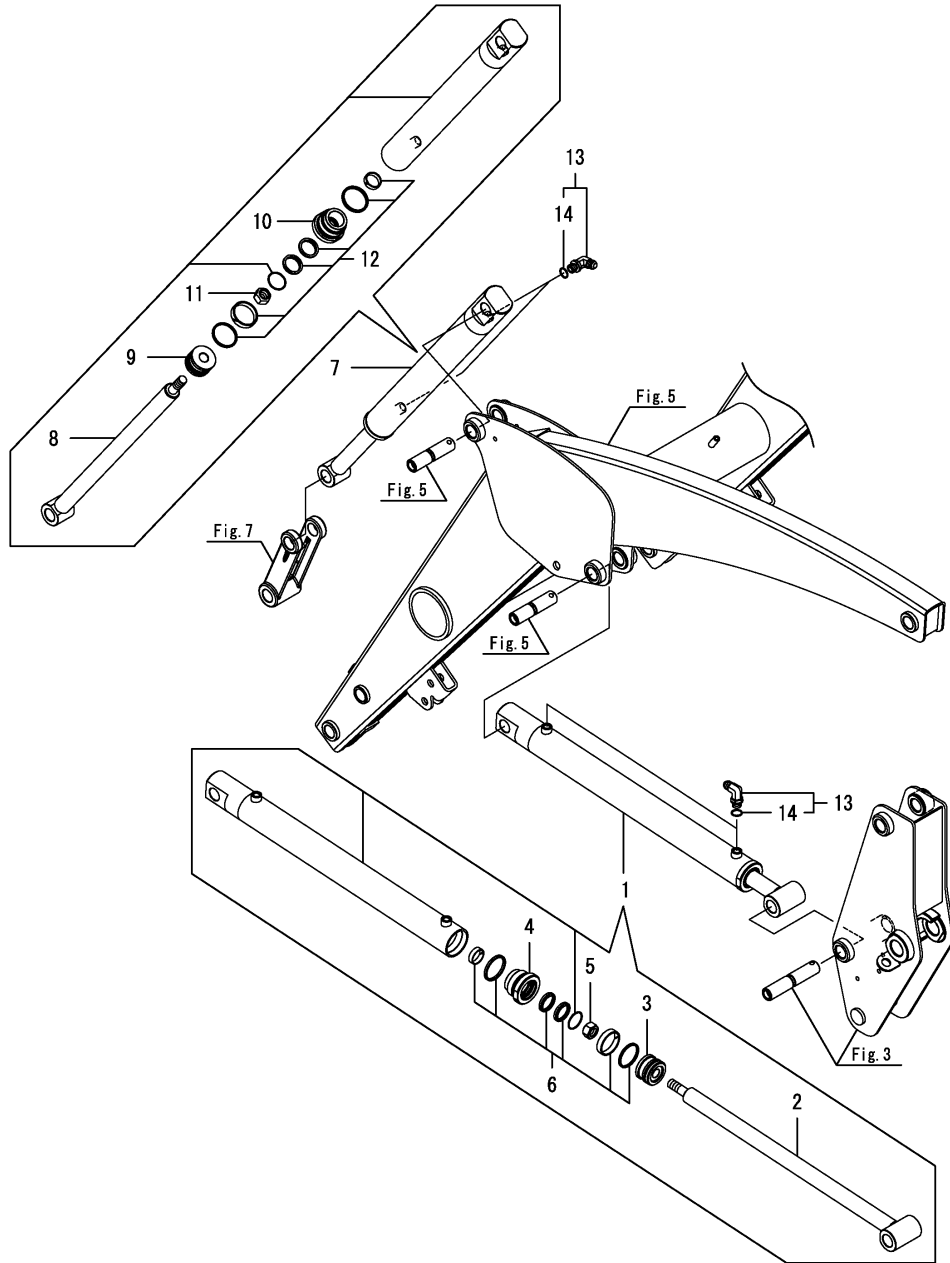
(E)=

(F)=



No.	Lev.	Parts No.	Description	Q'ty						I	R
				(A)	(B)	(C)	(D)	(E)	(F)		
1	1	1TN323-33110	LEVEL INDICATOR	1							
2	1	1TN323-33310	STAY, INDICATOR	1							
3	1	22137-100000	WASHER, 10	1							
4	1	22417-250300	PIN, COTTER 2.5X30	1							
5	1	26106-080162	BOLT, M8X 16 PLATED	1							
6	1	26366-080002	NUT, M8	1							

Fig.9. CYLINDER



(A)=CL600(YANMAR)

(B)=

(C)=

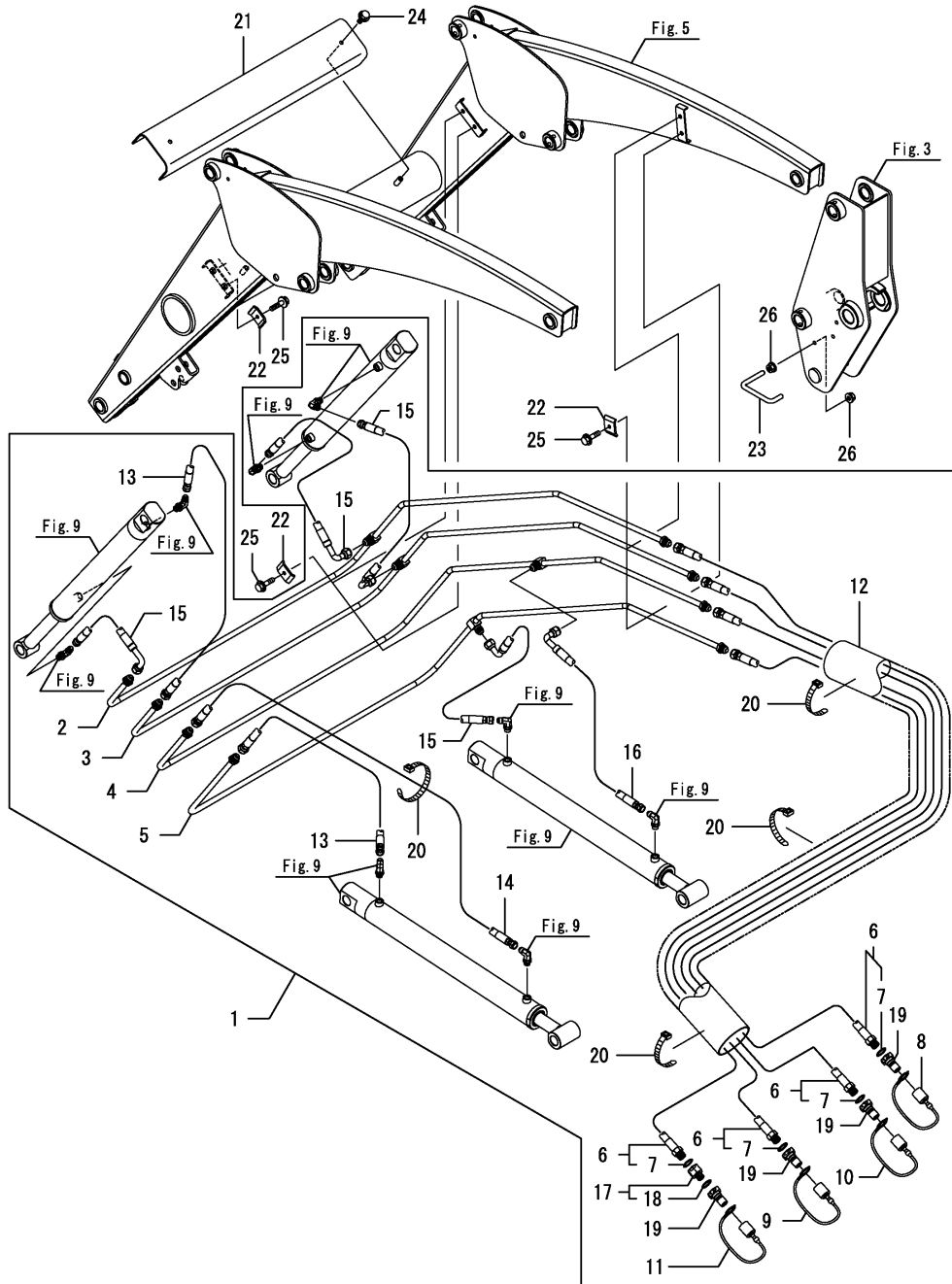
(D)=

(E)=

(F)=

No.	Lev.	Parts No.	Description	Q'ty						I	R
				(A)	(B)	(C)	(D)	(E)	(F)		
1	1	1TN323-38100	LIFT CYLINDER ASSY	2							
2	2	1TN323-38110	WELDED ROD CPL, LIFT	2							
3	2	1TN323-38310	PISTON	2							
4	2	1TN323-38330	HEAD	2							
5	2	1TN323-38340	SELF LOCKING NUT	2							
6	2	1TN323-38370	SEAL KIT	2							
7	1	1TN323-38200	DUMP CYLINDER ASSY	2							
8	2	1TN323-38210	WELDED ROD CPL, DUMP	2							
9	2	1TN323-38310	PISTON	2							
10	2	1TN323-38330	HEAD	2							
11	2	1TN323-38340	SELF LOCKING NUT	2							
12	2	1TN323-38370	SEAL KIT	2							
13	1	1TN322-38910	JOINT,90SAE9/16-18	8							
14	2	1TN322-38930	PACKING, JOINT	8							

Fig.10. HYDRAULIC LINE



(A)=CL600(YANMAR)

(B)=

(C)=

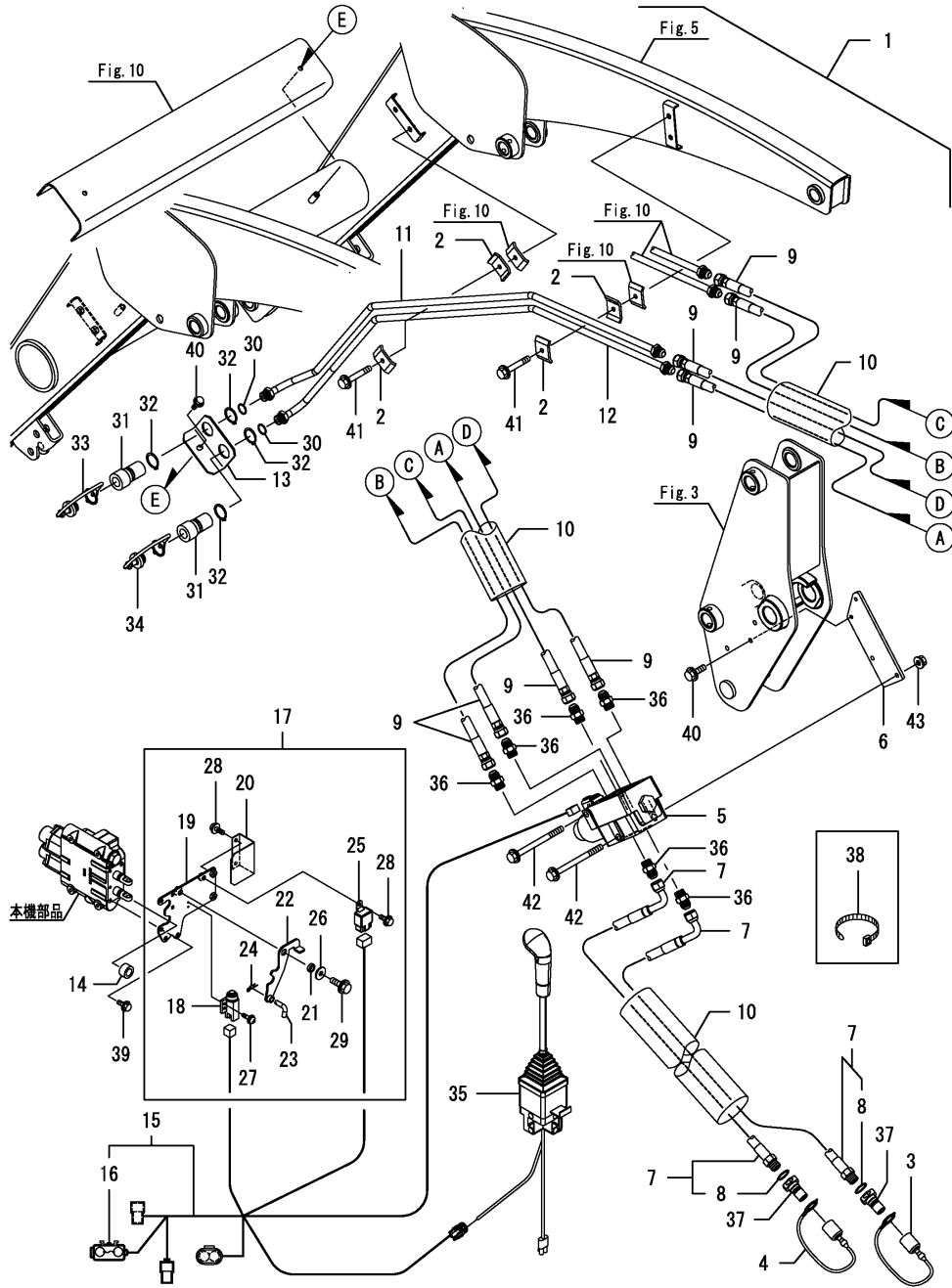
(D)=

(E)=

(F)=

No.	Lev.	Parts No.	Description	Q'ty						I	R
				(A)	(B)	(C)	(D)	(E)	(F)		
1	1	1TN323-41100	HYDRAULIC LINE ASSY	1							
2	2	1TN323-41110	HP PIPE, TILT	1							
3	2	1TN323-41120	HP PIPE, DUMP	1							
4	2	1TN323-41130	HP PIPE, DOWN	1							
5	2	1TN323-41140	HP PIPE, RAISE	1							
6	2	1TN322-41710	HP HOSE,INTAKE RED	4							
7	3	194464-45930	O-RING, 8-1	4							
8	2	1TN322-41750	DUST PLUG,M RED	1							
9	2	1TN322-41760	DUST PLUG,M BLUE	1							
10	2	1TN322-41770	DUST PLUG,M YELLOW	1							
11	2	1TN322-41780	DUST PLUG,M GREEN	1							
12	2	1TN322-41790	COVER,HOSE INTAKE	1							
13	2	1TN322-41810	HP HOSE 3/8-500 CMP	2							
14	2	1TN322-41850	HP HOSE 3/8-1100 CMP	1							
15	2	1TN322-41870	HP HOSE,R-F 500 CMP	4							
16	2	1TN322-41890	HP HOSE,R-F 650 CMP	1							
17	2	1TN322-41970	FITTING,ORIFICE	1							
18	3	194464-45930	O-RING, 8-1	1							
19	2	1A8160-48820	COUPLER, QUICK 3/8	4							
20	2	1A8300-51210	BAND, REPEAT	4							
21	1	1TN322-41510	COVER, PIPE	1							
22	1	1TN322-41550	COVER, CLAMP	6							
23	1	1TN325-41730	CLAMP, HOSE	1							
24	1	26106-080162	BOLT, M8X 16 PLATED	2							
25	1	26106-080302	BOLT, M8X 30 PLATED	6							
26	1	26366-080002	NUT, M8	2							

Fig.11. THIRD FUNCTION



(A)=CL600(YANMAR)

(B)=

(C)=

(D)=

(E)=

(F)=

No.	Lev.	Parts No.	Description	Qty						I	R
				(A)	(B)	(C)	(D)	(E)	(F)		
1	1	1TN323-43020	HYDRAULIC KIT, 3RD F	1							
2	2	1TN322-41550	COVER, CLANP	4							
3	2	1TN322-41750	DUST PLUG,M RED	1							
4	2	1TN322-41770	DUST PLUG,M YELLOW	1							
5	2	1TN323-43110	VALVE ASSY	1							
6	2	1TN323-43150	STAY, VALVE	1							
7	2	1TN323-43210	HOSE, INTAKE	2							
8	3	194464-45930	O-RING, 8-1	2							
9	2	1TN323-43230	HOSE, VALVE	4							
10	2	1TN323-43250	COVER, HOSE	2							
11	2	1TN323-43310	LINE ASSY, A	1							
12	2	1TN323-43330	LINE ASSY, B	1							
13	2	1TN323-43350	STAY, COUPLER	1							
14	2	1TN323-43550	STOPPER, REGEN	1							
15	2	1TN323-43610	WIRE HERNESS ASSY, L	1							
16	3	198535-52110	FUSE, 5A	1							
17	2	1TN323-43700	REGEN LOCK UNIT	1							
18	3	1A7550-08300	SWITCH, PUSH NO.NC	1							
19	3	1TN323-43710	PLATE ASSY, REGEN	1							
20	3	1TN323-43750	COVER, RELAY	1							
21	3	1TN323-43760	COLLER, LEVER	1							
22	3	1TN323-43810	LEVER ASSY, REGEN	1							
23	3	1TN323-43870	PIN, REGEN	1							
24	3	1TN323-43890	COTTER PIN 3/8	1							
25	3	198461-52950	RELAY, CA TYPE C	1							
26	3	22157-080000	WASHER, 8	1							
27	3	26023-040162	SCREW, M4X16	2							
28	3	26106-060122	BOLT, M6X 12 PLATED	3							
29	3	26106-080252	BOLT, M8X 25 PLATED	1							
30	2	194464-45930	O-RING, 8-1	2							
31	2	1A8160-46250	COUPLER, QUICK 3/8	2							
32	2	198240-46260	RING, SNAP	4							
33	2	1A8160-46280	PLUG, DUST RED	1							
34	2	1A8160-46300	PLUG, DUST YELLOW	1							
35	2	1A8250-46950	JOYSTICK UNIT, SW	1							
36	2	1A8160-46960	CONNECTOR, 8-8	6							
37	2	1A8160-48820	COUPLER, QUICK 3/8	2							
38	2	1A8300-51210	BAND, REPEAT	6							
39	2	26106-060122	BOLT, M6X 12 PLATED	4							
40	2	26106-080162	BOLT, M8X 16 PLATED	3							
41	2	26106-080502	BOLT, M8X 50 PLATED	2							
42	2	26106-081002	BOLT, M8X100 PLATED	4							
43	2	26366-080002	NUT, M8	2							

Fig.12. PROTECTOR

(A)=CL600(YANMAR)

(B)=

(C)=

(D)=

(E)=

(F)=

No.	Lev.	Parts No.	Description	Q'ty						I	R
				(A)	(B)	(C)	(D)	(E)	(F)		
1	1	1TN322-51020	PROTECTOR KIT,GRILLE	1							
2	2	194990-22160	NUT, M12	6							
3	2	1TN322-51101	GRILLE GUARD CMP	1							
4	2	26116-120352	BOLT, M12X 35 PLATED	6							

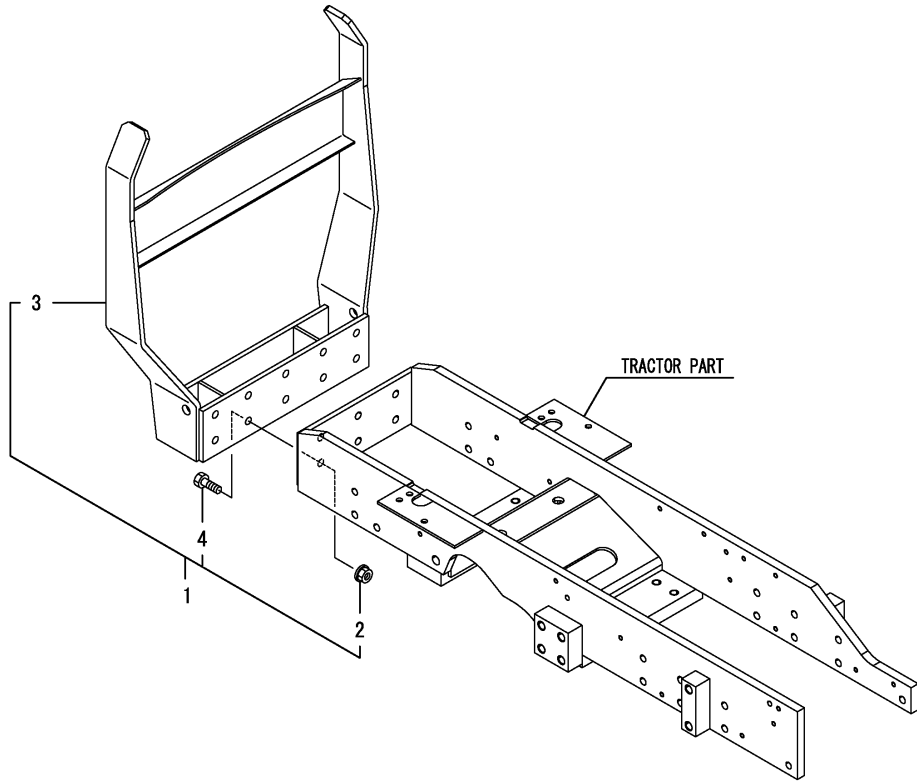




Fig.13. STAND

(A)=CL600(YANMAR)

(B)=

(C)=

(D)=

(E)=

(F)=

No.	Lev.	Parts No.	Description	Q'ty						I	R
				(A)	(B)	(C)	(D)	(E)	(F)		
1	1	1TN322-71130	PIN, 16 X 55	2							
2	1	1TN322-71150	PIN, 16 X 80	2							
3	1	1TN322-71170	BETA PIN	2							
4	1	1TN323-71300	STAND ASSY	2							
5	1	22417-320320	PIN, COTTER 3.2X32	2							

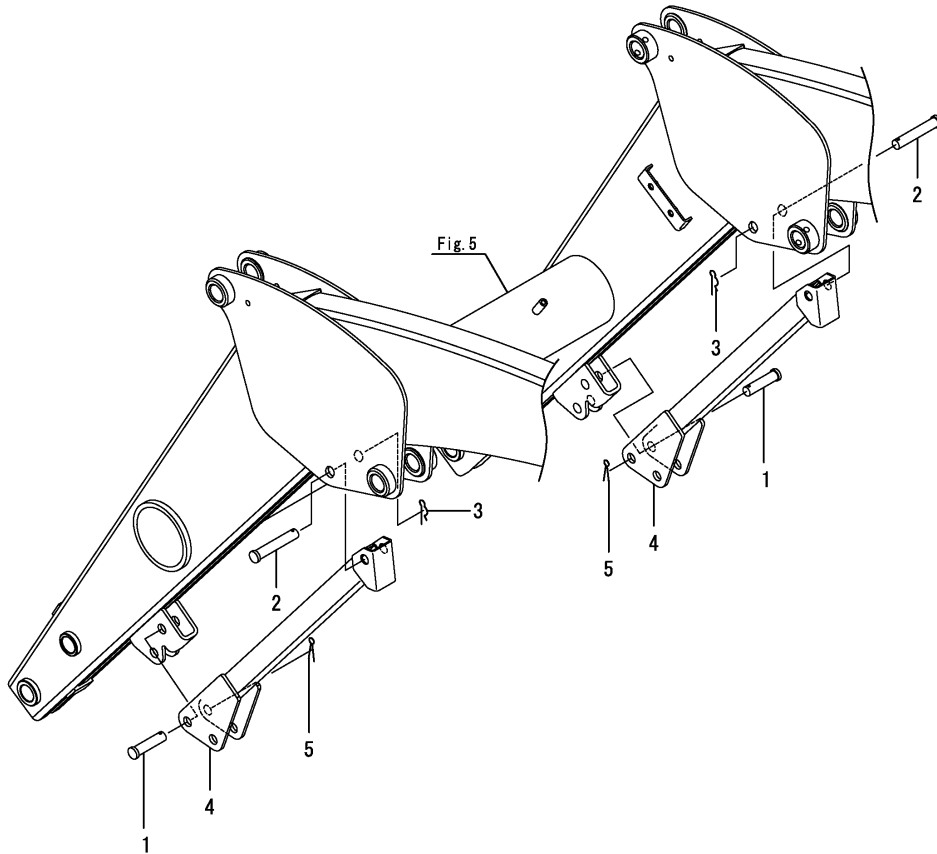
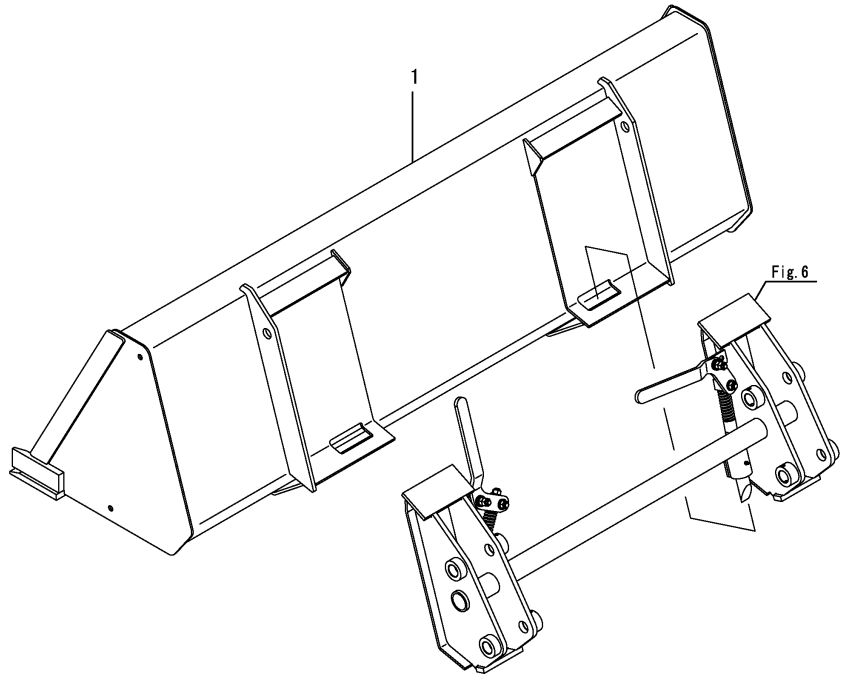


Fig.14. BUCKET(QUICK)

(A)=CL600(YANMAR)  
 (B)=  
 (C)=

(D)=  
 (E)=  
 (F)=

No.	Lev.	Parts No.	Description	Qty						I	R
				(A)	(B)	(C)	(D)	(E)	(F)		
1	1	1TN323-81310	BUCKET ASSY, QUICK	1							



Remarks  
 \*Optional parts

# Fig.15. ACCESSORY

(A)=CL600(YANMAR)  
(B)=  
(C)=

(D)=  
(E)=  
(F)=

No.	Lev.	Parts No.	Description	Q'ty						I	R
				(A)	(B)	(C)	(D)	(E)	(F)		
1	1	0A052-U00600	OPERATION MANUAL	1							

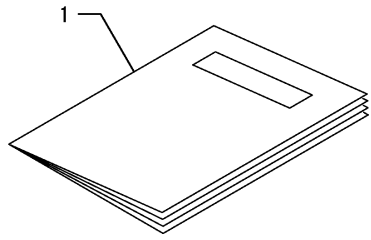


Fig.16. LABEL(FRENCH

(A)=CL600(YANMAR)

(B)=

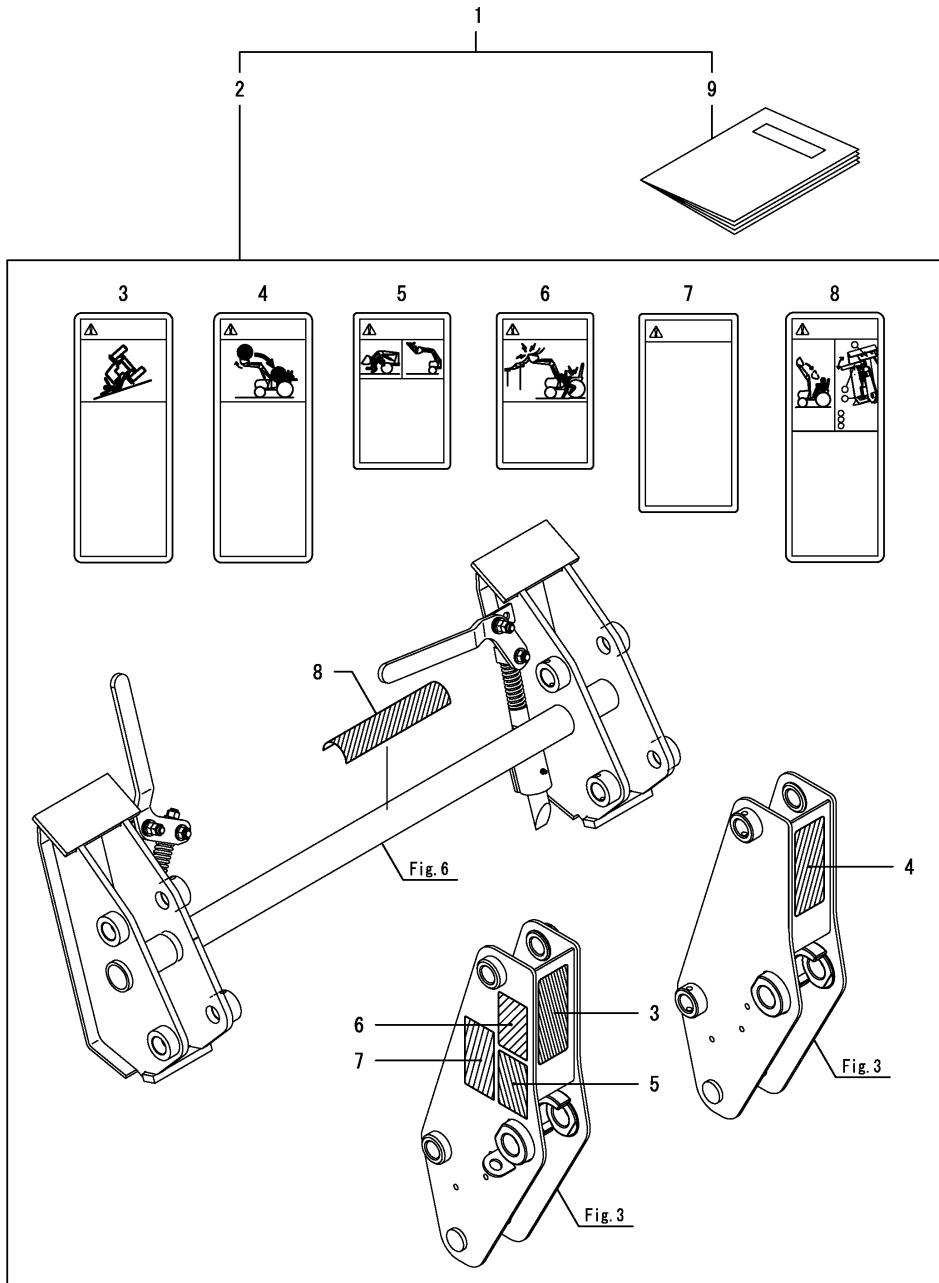
(C)=

(D)=

(E)=

(F)=

No.	Lev.	Parts No.	Description	Q'ty						I	R
				(A)	(B)	(C)	(D)	(E)	(F)		
1	1	1TN323-99200	OPTION KIT, FRENCH	1							
2	2	1TN322-01920	LABEL KIT, LOADER FR	1							
3	3	1TN322-01260	LABEL, DANGER ROLL	1							
4	3	1TN322-01270	LABEL, DANGER FALL	1							
5	3	1TN322-01360	LABEL, WARNING FR	1							
6	3	1TN322-01370	LABEL, WARNING SHOCK	1							
7	3	1TN322-01460	LABEL, CAUTION FR	1							
8	3	1TN322-01470	LABEL, WARNING QUICK	1							
9	2	0A052-F00600	OPERATION MANUAL	1							




---

---

---

---

---

---

---

---

---

---

---

---

---

---

---

---

---

---

---

---

---

---

---

## Parts No. Index

Parts No.	Fig. No.	Ref. No.
0A052-F00600	16	9
0A052-U00600	15	1
194151-47760	6	9
194310-47790	6	10
194464-45930	10	7
		18
	11	8
		30
194990-22160	12	2
198240-46260	11	32
198461-52950	11	25
198535-52110	11	16
1A7550-08300	11	18
1A8160-46250	11	31
1A8160-46280	11	33
1A8160-46300	11	34
1A8160-46960	11	36
1A8160-48820	10	19
	11	37
1A8250-46950	11	35
1A8300-51210	10	20
	11	38
1TN322-01211	2	1
1TN322-01221	2	2
1TN322-01260	16	3
1TN322-01270	16	4
1TN322-01311	2	3
1TN322-01321	2	4
1TN322-01360	16	5
1TN322-01370	16	6
1TN322-01411	2	5
1TN322-01421	2	6
1TN322-01460	16	7
1TN322-01470	16	8
1TN322-01530	1	1
1TN322-01920	16	2
1TN322-38910	9	13
1TN322-38930	9	14
1TN322-41510	10	21
1TN322-41550	10	22
	11	2
1TN322-41710	10	6
1TN322-41750	10	8
	11	3
1TN322-41760	10	9
1TN322-41770	10	10
	11	4
1TN322-41780	10	11
1TN322-41790	10	12
1TN322-41810	10	13

Parts No.	Fig. No.	Ref. No.
1TN322-41850	10	14
1TN322-41870	10	15
1TN322-41890	10	16
1TN322-41970	10	17
1TN322-51020	12	1
1TN322-51101	12	3
1TN322-71130	13	1
1TN322-71150	13	2
1TN322-71170	13	3
1TN322-73310	3	4
1TN323-01550	1	2
1TN323-11010	3	1
1TN323-11020	3	2
1TN323-13100	4	1
1TN323-13200	4	2
1TN323-16450	4	3
1TN323-16800	4	4
1TN323-21000	5	1
1TN323-23020	6	1
1TN323-23090	6	2
1TN323-23310	6	3
1TN323-23330	6	4
1TN323-23350	6	5
1TN323-23360	6	6
1TN323-23370	6	7
1TN323-23390	6	8
1TN323-25110	7	1
1TN323-25120	7	2
1TN323-25130	7	3
1TN323-33110	8	1
1TN323-33310	8	2
1TN323-38100	9	1
1TN323-38110	9	2
1TN323-38200	9	7
1TN323-38210	9	8
1TN323-38310	9	3
		9
1TN323-38330	9	4
		10
1TN323-38340	9	5
		11
1TN323-38370	9	6
		12
1TN323-41100	10	1
1TN323-41110	10	2
1TN323-41120	10	3
1TN323-41130	10	4
1TN323-41140	10	5
1TN323-43020	11	1
1TN323-43110	11	5

Parts No.	Fig. No.	Ref. No.
1TN323-43150	11	6
1TN323-43210	11	7
1TN323-43230	11	9
1TN323-43250	11	10
1TN323-43310	11	11
1TN323-43330	11	12
1TN323-43350	11	13
1TN323-43550	11	14
1TN323-43610	11	15
1TN323-43700	11	17
1TN323-43710	11	19
1TN323-43750	11	20
1TN323-43760	11	21
1TN323-43810	11	22
1TN323-43870	11	23
1TN323-43890	11	24
1TN323-71300	13	4
1TN323-73110	5	2
1TN323-73130	3	3
1TN323-73150	6	17
1TN323-73210	7	4
1TN323-81310	14	1
1TN323-99200	16	1
1TN325-41730	10	23
22137-100000	8	3
22137-120000	6	11
22157-080000	11	26
22417-160160	6	12
22417-250300	8	4
22417-320320	13	5
22487-100300	6	13
24761-010000	3	5
	5	3
	6	14
		18
	7	5
26023-040162	11	27
26106-060122	11	28
		39
26106-080162	8	5
	10	24
	11	40
26106-080252	11	29
26106-080302	10	25
26106-080502	11	41
26106-081002	11	42
26116-080602	3	6
	5	4
	6	19
	7	6

Parts No.	Fig. No.	Ref. No.
26116-120352	12	4
26346-120002	6	15
26347-080002	3	7
	5	5
	6	20
	7	7
26366-080002	8	6
	10	26
	11	43
26716-120002	6	16