

0CNP5-M52400EN

Directions for the Parts Catalog.

1. This Parts Catalog shows both standard and optional parts.
2. Parts may change without prior notice.
3. The following is an example of the Parts Catalog format.

REF.	LEV.	PARTS NO.	DESCRIPTION	Q'TY						I	R
				(A)	(B)	(C)	(D)	(E)	(F)		
1	1	729595-51390	FUEL INJECTION PUMP	1	1	1	1	1			1
1-1	1	729595-51391	FUEL INJECTION PUMP	1	1	1	1	1		N	1
		(A=E00185) (B=E00200)									
3	2	26022-060162	SCREW M 6X 16	9	9	9	9	9			
3-1	2	26022-060162	SCREW M 6X 16	4	4	4	4	4		K	
		(A=E00156) (B=E00156) (C=E00156) (D=E00156) (E=E00156)									
4	2	129470-51040	CAMSHAFT	1	1	1	1	1			
5	2	122710-51050	BEARING, ROLLER	2	2	2	2	2			
6	2	129470-51060	RETAINER	1	1	1	1	1			

Remarks
(1) BOOST COMPEMSATOR TYPE. OPTIONAL PART, TO E00155,(4JH-DT, 4JH-DTZ

① Ref. No.

The Ref. No. listed may not be in accordance with the illustration Ref. No.

(Ex.) Illustration No.

List Ref No.

1

1

(Before change)

1-1

(After change)

For interchangeable symbols N, R and K, illustrations for new parts may be abbreviated.

② Lev. (Level)

Level indication

The numbers below indicate the level of relativity towards the main part.

1 ----- Main parts (Assembly parts)

2 ----- Sub component included in " 1 ".

3 ----- Sub component included in " 2 ".

Note) Parts that are not for sale are partially illustrated but not listed.

③ Interchangeability Symbol

When a part change takes place, one of the following interchangeability symbols is indicated beside the part.

Symbol	Interchangeability	Contents note
N	Old $\begin{matrix} \leftarrow \text{Yes} \\ \text{No} \rightarrow \end{matrix}$ New	New Part is interchangeable for Old Part but Old Part is not interchangeable for New Part.
Q	Old $\begin{matrix} \leftarrow \text{No} \\ \text{Yes} \rightarrow \end{matrix}$ New	New Part is not interchangeable for Old Part but Old Part is interchangeable for New Part.
R	Old $\begin{matrix} \leftarrow \text{Yes} \\ \text{Yes} \rightarrow \end{matrix}$ New	New/ Old Parts are both interchangeable.
S	Old $\begin{matrix} \leftarrow \text{No} \\ \text{No} \rightarrow \end{matrix}$ New	New/ Old Parts are both not interchangeable.
W		Part newly added.
Z		Part discontinued.
F		Not interchangeable by a single part but interchangeable together with related parts.
K		Changes only for used parts quantities.

④ Effective Machine No.

When a part changes, the effective Machine No. will be indicated in the (A)-(F) column.

Product Symbol	Product No.	Product Symbol	Product No.
C	Clutch No. Compressor No.	F	Machine No. (Agricultural Equip.)
D	Drive No.	M	Machine No.
E	Engine No.		

Note 1) A date may follow the symbol. (Ex.) 1996.01

Note 2) "XXXXX" and "ZZZZZ" are for parts that could not be predicted or for engine models that could not be identified.

Note 3) (A=E00185) is the E (Engine Serial Number) for the column (A) model (in this case 4JH-DT) after the parts design change.

⑤ Remarks

Figures or alphabets (symbols) are entered in the remarks column.

The comments (remarks) on parts that are indicated at the bottom of the illustration are the same symbols as those stated above.

Instructions pour le catalogue de pièces.

1. Le catalogue contient des pièces standards et optionnelles.

2. Les pièces peuvent changer sans préavis.

3. Voici un exemple de format du catalogue de pièces.

REF.	LEV.	PARTS NO.	DESCRIPTION	Q'TY						I	R
				(A)	(B)	(C)	(D)	(E)	(F)		
1	1	729595-51390	FUEL INJECTION PUMP	1	1	1	1	1			1
1-1	1	729595-51391	FUEL INJECTION PUMP	1	1	1	1	1		N	1
		(A=E00185) (B=E00200)									
3	2	26022-060162	SCREW M 6X 16	9	9	9	9	9			
3-1	2	26022-060162	SCREW M 6X 16	4	4	4	4	4		K	
		(A=E00156) (B=E00156) (C=E00156) (D=E00156) (E=E00156)									
4	2	129470-51040	CAMSHAFT	1	1	1	1	1			
5	2	122710-51050	BEARING, ROLLER	2	2	2	2	2			
6	2	129470-51060	RETAINER	1	1	1	1	1			

Remarks
(1) BOOST COMPEMSATOR TYPE. OPTIONAL PART, TO E00155,(4JH-DT, 4JH-DTZ

① Réf.

Il se peut que la référence de la liste ne concorde pas avec la référence de l'illustration.

(Ex.) Réf. de l'illustration Réf. de la liste
 1 1 (Avant le changement) → 1-1 (Après le changement)

Pour les symboles d'interchangeabilité N, R et K, les illustrations pour les nouvelles pièces peuvent être abrégées.

② Niv. (Niveau)

Indication du niveau

Les numéros ci-dessous indiquent le niveau par rapport à la pièce principale.

1 ----- Pièces principales (pièces d'assemblage)

2 ----- Sous-élément inclus dans « 1 ».

3 ----- Sous-élément inclus dans « 2 ».

Remarque : les pièces qui ne sont pas en vente sont partiellement illustrées, mais ne figurent pas dans la liste.

③ Symbole d'interchangeabilité

En cas de changement de pièce, l'un des symboles d'interchangeabilité suivants est indiqué à côté de la pièce.

Symbole	Interchangeabilité	Remarque sur le contenu
N	Ancienne $\xleftarrow{\text{Oui}}$ Nouvelle $\xrightarrow{\text{Non}}$	La nouvelle pièce peut être substituée à l'ancienne, mais l'ancienne pièce ne peut pas être substituée à la nouvelle.
Q	Ancienne $\xleftarrow{\text{Non}}$ Nouvelle $\xrightarrow{\text{Oui}}$	La nouvelle pièce ne peut pas être substituée à l'ancienne, mais l'ancienne pièce peut être substituée à la nouvelle.
R	Ancienne $\xleftarrow{\text{Oui}}$ Nouvelle $\xrightarrow{\text{Oui}}$	La nouvelle pièce et l'ancienne sont interchangeables.
S	Ancienne $\xleftarrow{\text{Non}}$ Nouvelle $\xrightarrow{\text{Non}}$	La nouvelle pièce et l'ancienne ne sont pas interchangeables.
W		Pièce nouvellement ajoutée.
Z		Pièce supprimée.
F		Non interchangeable avec une pièce unique, mais interchangeable avec des pièces connexes.
K		Changements uniquement aux quantités de pièces usagées.

④ N° de machine applicable

En cas de changement de pièce, le n° de machine applicable est indiqué dans la colonne (A)-(F).

Symbole de produit	N° de produit	Symbole de produit	N° de produit
C	N° d'embrayage, n° de compresseur	F	N° de machine (agroéquipement)
D	N° d'entraînement	M	N° de machine
E	N° de moteur		

Remarque 1 : une date peut suivre le symbole. (Ex.) 1996.01

Remarque 2 : « XXXXX » et « ZZZZZ » désignent des pièces impossibles à prédire ou des modèles de moteur non identifiables.

Remarque 3 : (A=E00185) est le E (numéro de série du moteur) pour le modèle de la colonne (A) (ici : 4JH-DT) après le changement à la conception des pièces.

⑤ Identification des remarques

Des chiffres ou des lettres (symboles) sont entrés dans la colonne des remarques.

Les commentaires (remarques) sur les pièces dans le bas de l'illustration sont les mêmes symboles que ceux mentionnés ci-dessus.

Contents

Fig. No. Fig. Name

FRONT LOADER SECTION

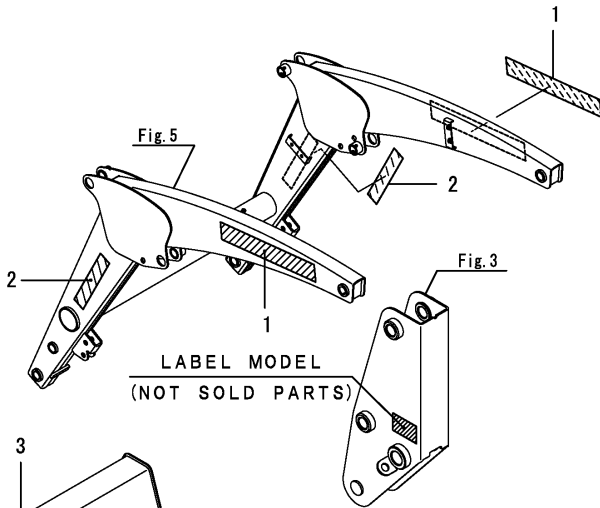
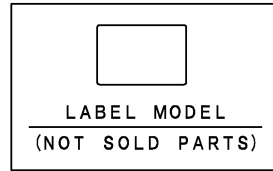
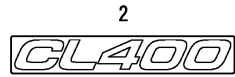
1. LABEL
2. LABEL(SAFETY
3. SUPPORT FRAME
4. BRACKET
5. LIFT ARM
6. QUICK(UNIVERSAL
7. DUMP LINK
8. CYLINDER
9. HYDRAULIC LINE
10. PROTECTOR
11. STAND
12. BUCKET
13. BUCKET(QUICK
14. ACCESSORY

OPTIONAL SECTION

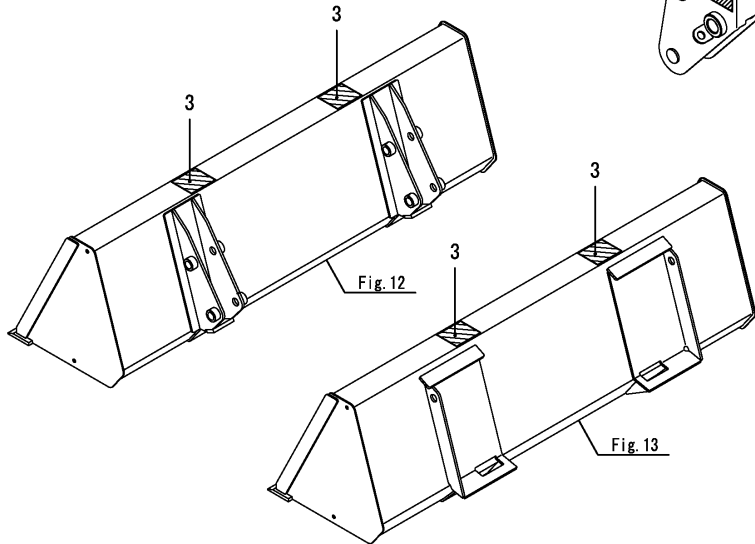
15. LABEL(FRENCH

Fig. No. Fig. Name

Fig.1. LABEL



LABEL MODEL
(NOT SOLD PARTS)

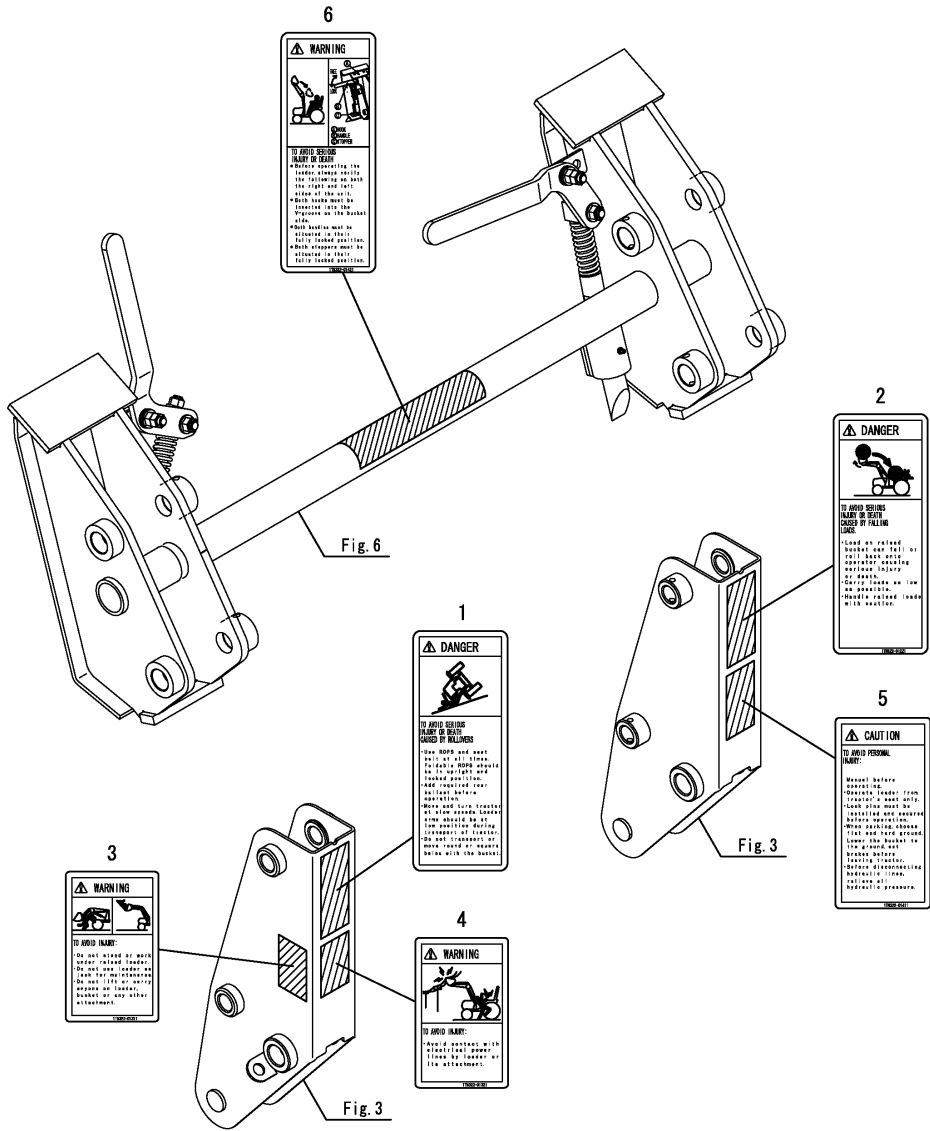


(A)=CL400(YANMAR)
(B)=
(C)=

(D)=
(E)=
(F)=

No.	Lev.	Parts No.	Description	Q'ty						I	R
				(A)	(B)	(C)	(D)	(E)	(F)		
1	1	1TN322-01530	LABEL, YANMAR	2							
2	1	1TN322-01550	LABEL.MODEL CL400	2							
3	1	1TN322-01610	LABEL,BUCKET	2							

Fig.2. LABEL(SAFETY)



(A)=CL400(YANMAR)

(B)=

(C)=

(D)=

(E)=

(F)=

No.	Lev.	Parts No.	Description	Qty						I	R
				(A)	(B)	(C)	(D)	(E)	(F)		
1	1	1TN322-01211	LABEL, DANGER ROLL	1							
2	1	1TN322-01221	LABEL, DANGER FALL	1							
3	1	1TN322-01311	LABEL, WARNING	1							
4	1	1TN322-01321	LABEL, WARNING SHOCK	1							
5	1	1TN322-01411	LABEL, CAUTION	1							
6	1	1TN322-01421	LABEL, WARNING QUICK	1							

Fig.3. SUPPORT FRAME

(A)=CL400(YANMAR)

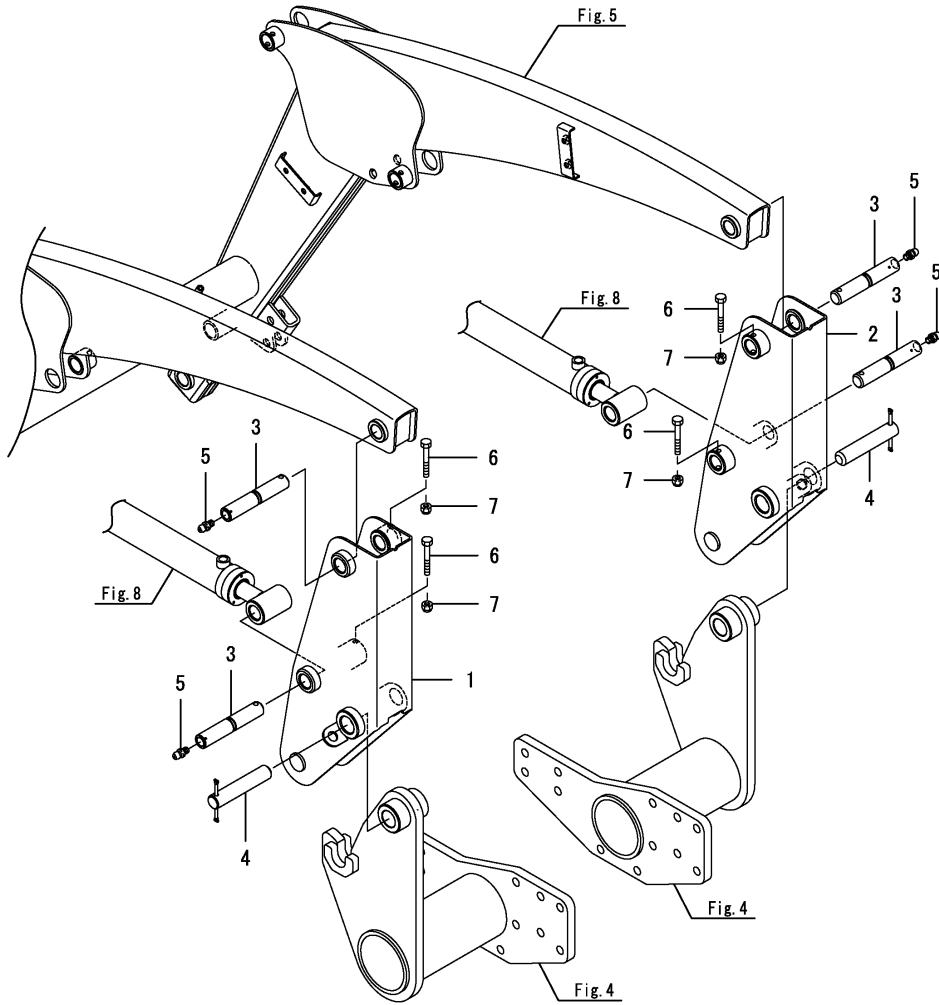
(B)=

(C)=

(D)=

(E)=

(F)=



No.	Lev.	Parts No.	Description	Q'ty						I	R
				(A)	(B)	(C)	(D)	(E)	(F)		
1	1	1TN322-11010	SUPPORT PLASSY, L	1							
2	1	1TN322-11020	SUPPORT PLASSY, R	1							
3	1	1TN323-73150	9/8-160 PIN	4							
4	1	1TN322-73310	LOCK PIN CMP	2							
5	1	24761-010000	NIPPLE, GREASE M6F	4							
6	1	26116-080602	BOLT, M8X 60 PLATED	4							
7	1	26347-080002	NUT, M8	4							

Fig.4. BRACKET

(A)=CL400(YANMAR)

(B)=

(C)=

(D)=

(E)=

(F)=

No.	Lev.	Parts No.	Description	Qty						I	R
				(A)	(B)	(C)	(D)	(E)	(F)		
1	1	1TN322-13100	BRACKET L CMP	1							
2	1	1TN322-13200	BRACKET R CMP	1							
3	1	1TN322-16550	BOLT, 16 X 55	20							
4	1	1TN322-16570	5/8 FLAT WASHER	20							
5	1	194065-34170	WASHER, 16	20							

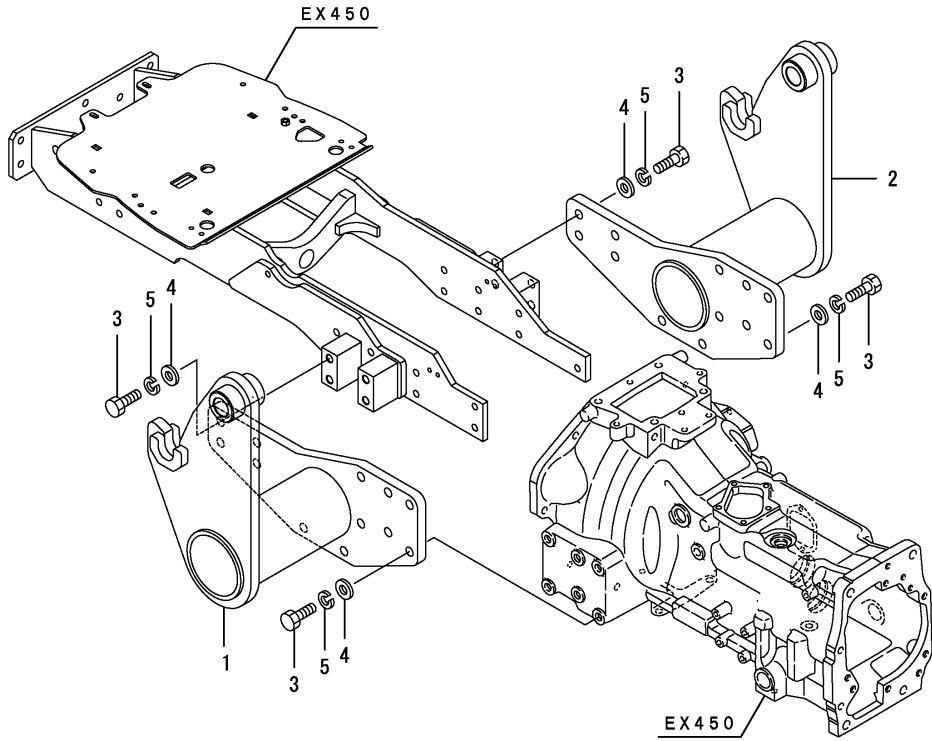


Fig.5. LIFT ARM

(A)=CL400(YANMAR)
 (B)=
 (C)=

(D)=
 (E)=
 (F)=

No.	Lev.	Parts No.	Description	Q'ty						I	R
				(A)	(B)	(C)	(D)	(E)	(F)		
1	1	1TN322-21000	LIFT ARM CMP	1							
2	1	1TN323-73110	9/8-120 PIN	4							
3	1	24761-010000	NIPPLE, GREASE M6F	4							
4	1	26116-080602	BOLT, M8X 60 PLATED	4							
5	1	26347-080002	NUT, M8	4							

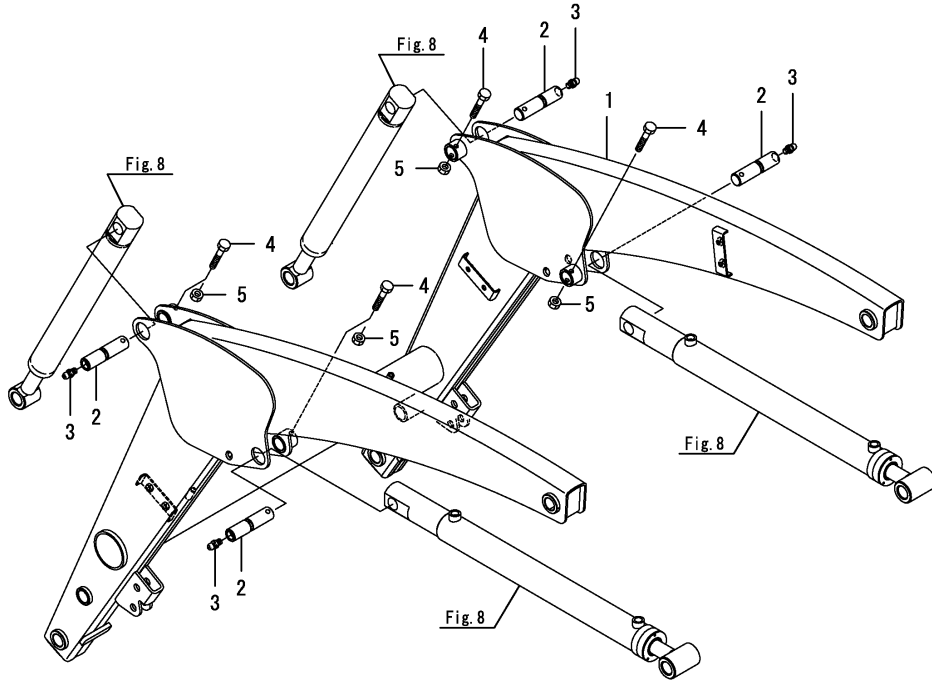
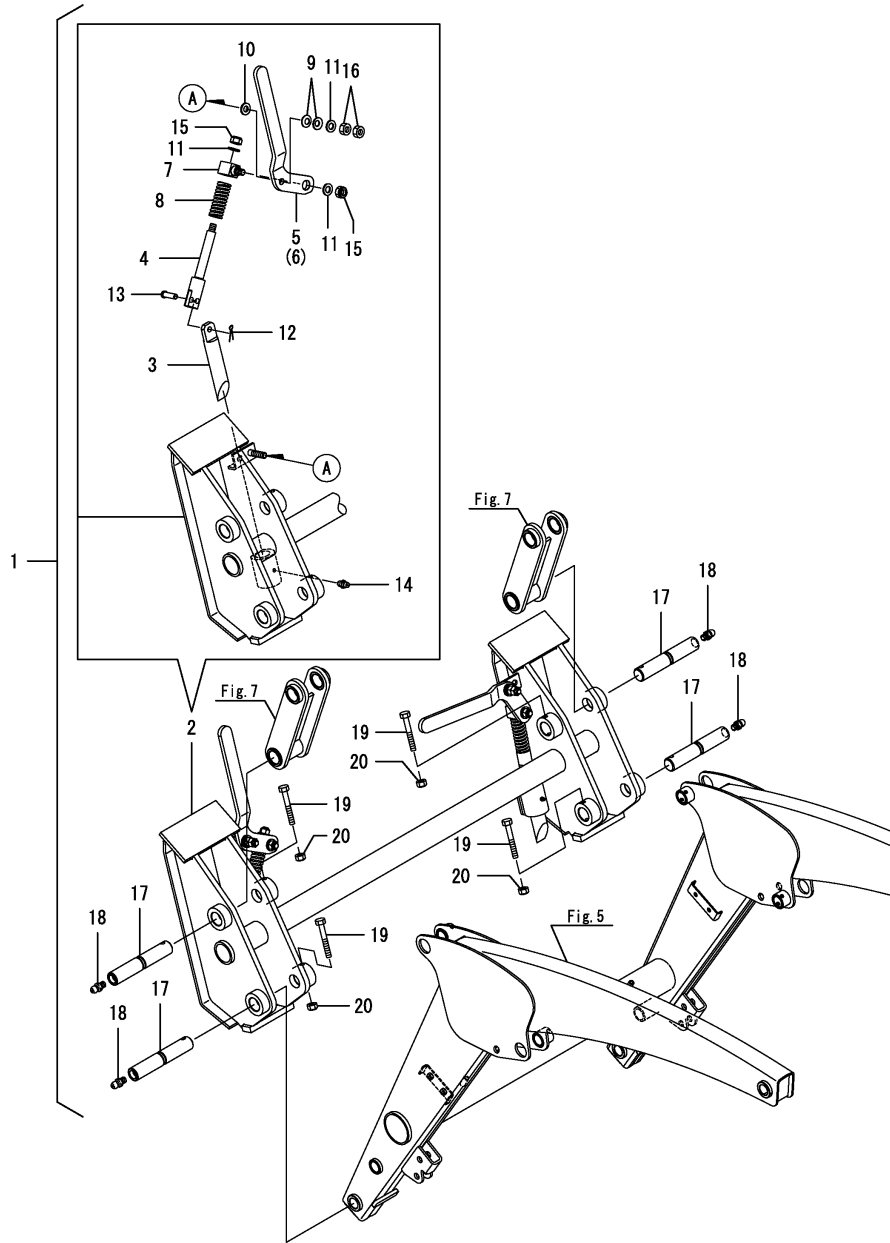


Fig.6. QUICK(UNIVERSAL)



(A)=CL400(YANMAR)

(B)=

(C)=

(D)=

(E)=

(F)=

No.	Lev.	Parts No.	Description	Q'ty						I	R
				(A)	(B)	(C)	(D)	(E)	(F)		
1	1	1TN323-23020	HITCH KIT, QUICK	1							
2	2	1TN323-23090	QUICK MASSY	1							
3	3	1TN323-23310	PIN, QUICK	2							
4	3	1TN323-23330	SHAFT, QUICK	2							
5	3	1TN323-23350	LEVER L, QUICK	1							
6	3	1TN323-23360	LEVER R, QUICK	1							
7	3	1TN323-23370	SLIDER, QUICK	2							
8	3	1TN323-23390	SPRING	2							
9	3	194151-47760	WASHER, 12	4							
10	3	194310-47790	PLATE, FRICTION	2							
11	3	22137-120000	WASHER, 12	6							
12	3	22417-160160	PIN, COTTER 1.6X16	2							
13	3	22487-100300	PIN, H10X 30	2							
14	3	24761-010000	NIPPLE, GREASE M6F	2							
15	3	26346-120002	NUT, M12	4							
16	3	26716-120002	NUT, M12	4							
17	2	1TN323-73150	9/8-160 PIN	4							
18	2	24761-010000	NIPPLE, GREASE M6F	4							
19	2	26116-080602	BOLT, M8X 60 PLATED	4							
20	2	26347-080002	NUT, M8	4							

Remarks
*Optional parts

Fig.8. CYLINDER

(A)=CL400(YANMAR)
 (B)=
 (C)=

(D)=
 (E)=
 (F)=

No.	Lev.	Parts No.	Description	Q'ty						I	R
				(A)	(B)	(C)	(D)	(E)	(F)		
1	1	1TN322-38100	LIFT CYLINDER ASSY	2							
2	1	1TN322-38200	DUMP CYLINDER ASSY	2							
3	1	1TN322-38910	JOINT,90SAE9/16-18	8							
4	2	1TN322-38930	PACKING, JOINT	8							

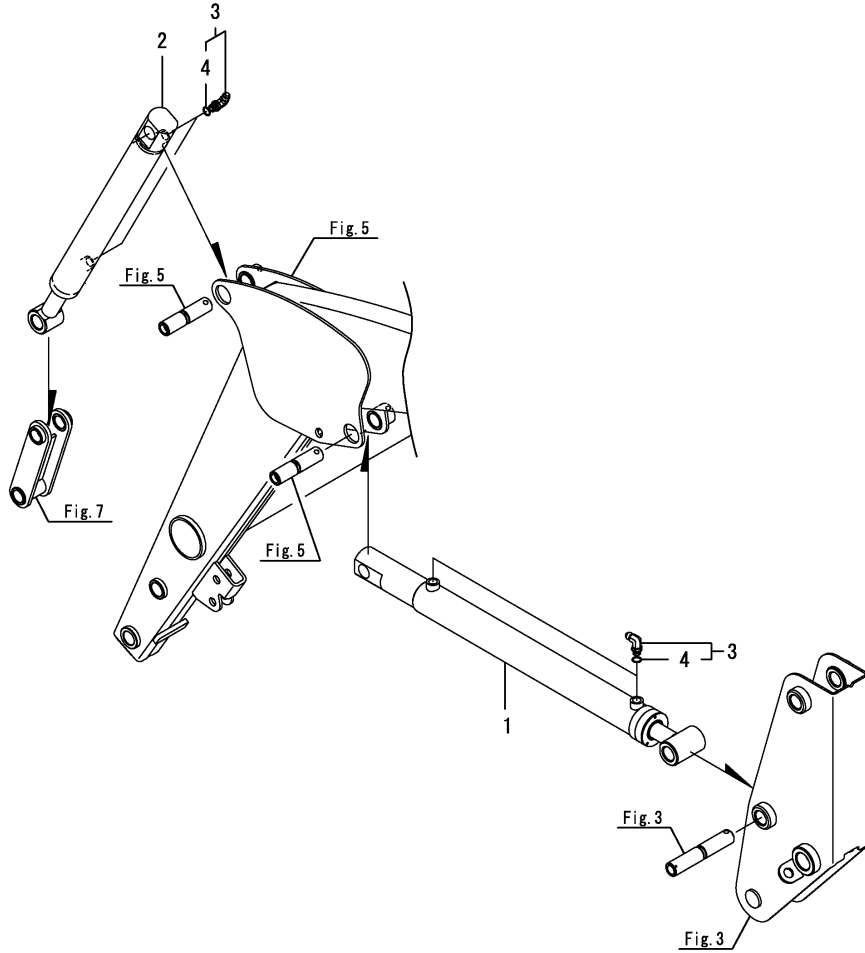
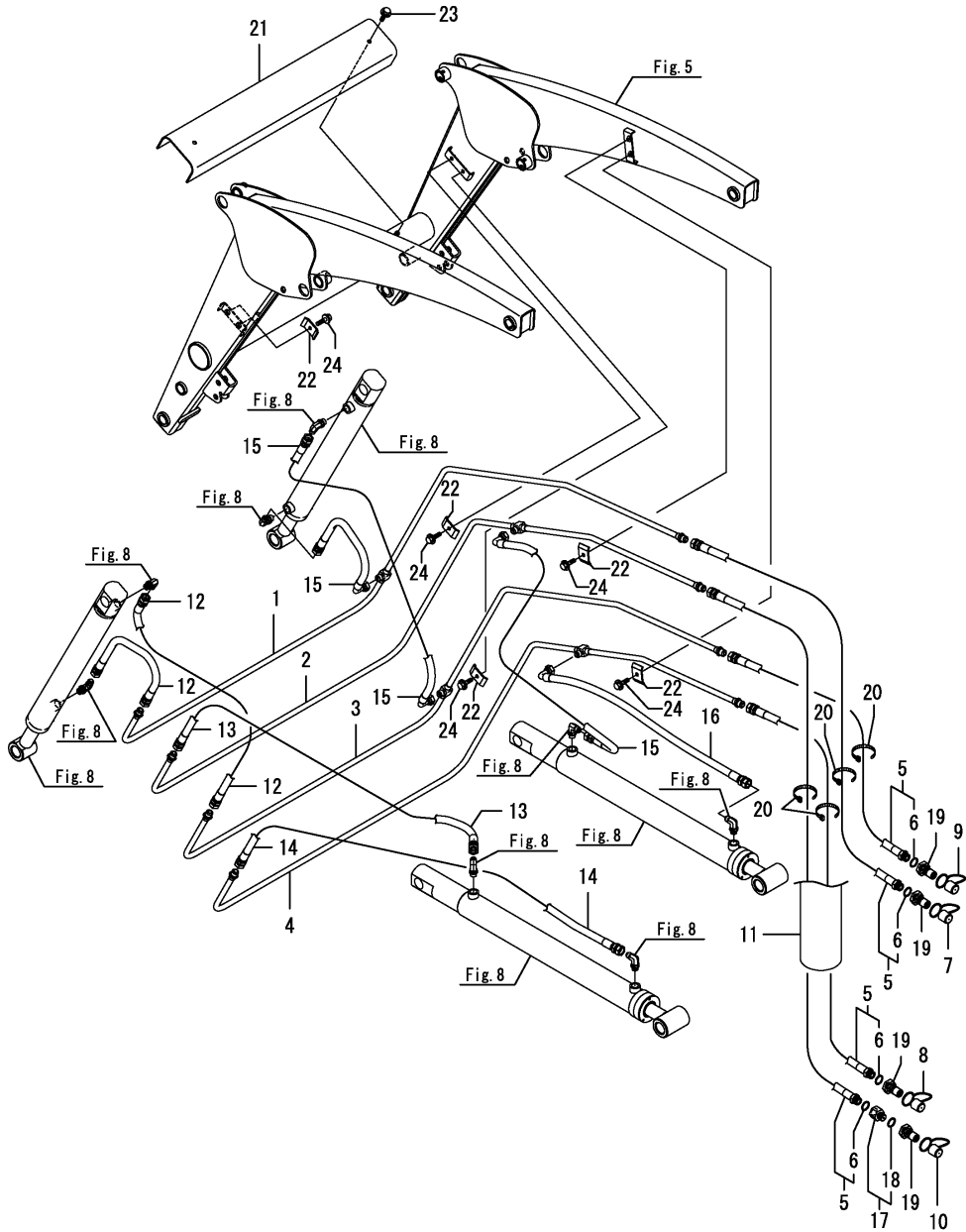


Fig.9. HYDRAULIC LINE



(A)=CL400(YANMAR)

(B)=

(C)=

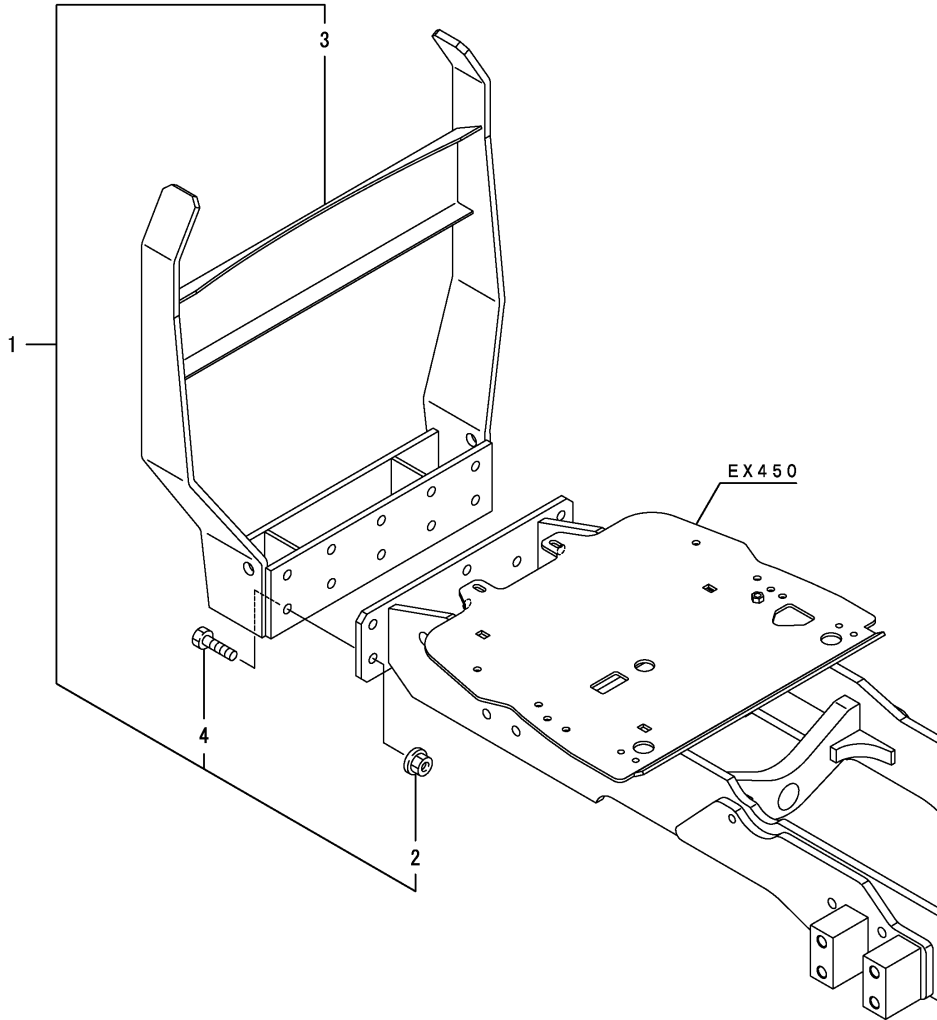
(D)=

(E)=

(F)=

No.	Lev.	Parts No.	Description	Q'ty						I	R
				(A)	(B)	(C)	(D)	(E)	(F)		
1	1	1TN322-41100	HP PIPE, TILT CMP	1							
2	1	1TN322-41200	HP PIPE, UP CMP	1							
3	1	1TN322-41300	HP PIPE, DUMP CMP	1							
4	1	1TN322-41400	HP PIPE, DOWN CMP	1							
5	1	1TN322-41710	HP HOSE,INTAKE RED	4							
6	2	194464-45930	O-RING, 8-1	4							
7	1	1TN322-41750	DUST PLUG,M RED	1							
8	1	1TN322-41760	DUST PLUG,M BLUE	1							
9	1	1TN322-41770	DUST PLUG,M YELLOW	1							
10	1	1TN322-41780	DUST PLUG,M GREEN	1							
11	1	1TN322-41790	COVER,HOSE INTAKE	1							
12	1	1TN322-41810	HP HOSE 3/8-500 CMP	2							
13	1	1TN322-41830	HP HOSE 3/8-650 CMP	1							
14	1	1TN322-41850	HP HOSE 3/8-1100 CMP	1							
15	1	1TN322-41870	HP HOSE,R-F 500 CMP	3							
16	1	1TN322-41890	HP HOSE,R-F 650 CMP	1							
17	1	1TN322-41970	FITTING,ORIFICE	1							
18	2	194464-45930	O-RING, 8-1	1							
19	1	1A8160-48820	COUPLER, QUICK 3/8	4							
20	1	1A8300-51210	BAND, REPEAT	4							
21	1	1TN322-41510	COVER, PIPE	1							
22	1	1TN322-41550	COVER, CLAMP	6							
23	1	26106-080162	BOLT, M8X 16 PLATED	2							
24	1	26106-080302	BOLT, M8X 30 PLATED	6							

Fig.10. PROTECTOR



(A)=CL400(YANMAR)
(B)=
(C)=

(D)=
(E)=
(F)=

No.	Lev.	Parts No.	Description	Q'ty						I	R
				(A)	(B)	(C)	(D)	(E)	(F)		
1	1	1TN322-51020	PROTECTOR KIT,GRILLE	1							
2	2	194990-22160	NUT, M12	6							
3	2	1TN322-51101	GRILLE GUARD CMP	1							
4	2	26116-120352	BOLT, M12X 35 PLATED	6							

Fig.13. BUCKET(QUICK)

(A)=CL400(YANMAR)

(B)=

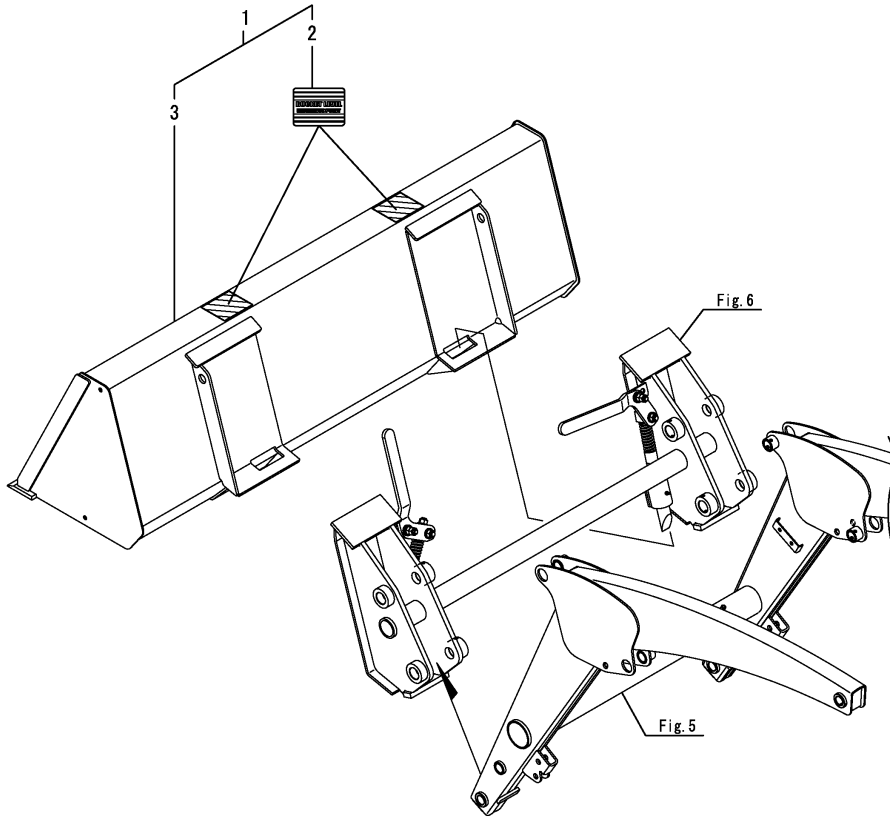
(C)=

(D)=

(E)=

(F)=

No.	Lev.	Parts No.	Description	Q'ty						I	R
				(A)	(B)	(C)	(D)	(E)	(F)		
1	1	1TN322-81300	BUCKET KIT, QUICK	1							
2	2	1TN322-01610	LABEL,BUCKET	2							
3	2	1TN322-81310	BUCKET ASSY, QUICK	1							



Remarks
*Optional parts

Parts No. Index

Parts No.	Fig. No.	Ref. No.
0A052-F00500	15	9
0A052-U00500	14	1
194065-34170	4	5
194151-47760	6	9
194310-47790	6	10
194464-45930	9	6
		18
194990-22160	10	2
1A8160-48820	9	19
1A8300-51210	9	20
1TN322-01211	2	1
1TN322-01221	2	2
1TN322-01260	15	3
1TN322-01270	15	4
1TN322-01311	2	3
1TN322-01321	2	4
1TN322-01360	15	5
1TN322-01370	15	6
1TN322-01411	2	5
1TN322-01421	2	6
1TN322-01460	15	7
1TN322-01470	15	8
1TN322-01530	1	1
1TN322-01550	1	2
1TN322-01610	1	3
	12	2
	13	2
1TN322-01920	15	2
1TN322-11010	3	1
1TN322-11020	3	2
1TN322-13100	4	1
1TN322-13200	4	2
1TN322-16550	4	3
1TN322-16570	4	4
1TN322-21000	5	1
1TN322-25100	7	1
1TN322-25200	7	2
1TN322-25300	7	3
1TN322-38100	8	1
1TN322-38200	8	2
1TN322-38910	8	3
1TN322-38930	8	4
1TN322-41100	9	1
1TN322-41200	9	2
1TN322-41300	9	3
1TN322-41400	9	4
1TN322-41510	9	21
1TN322-41550	9	22
1TN322-41710	9	5
1TN322-41750	9	7

Parts No.	Fig. No.	Ref. No.
1TN322-41760	9	8
1TN322-41770	9	9
1TN322-41780	9	10
1TN322-41790	9	11
1TN322-41810	9	12
1TN322-41830	9	13
1TN322-41850	9	14
1TN322-41870	9	15
1TN322-41890	9	16
1TN322-41970	9	17
1TN322-51020	10	1
1TN322-51101	10	3
1TN322-71130	11	1
1TN322-71150	11	2
1TN322-71170	11	3
1TN322-71300	11	4
1TN322-73210	7	4
1TN322-73310	3	4
1TN322-81100	12	1
1TN322-81110	12	4
1TN322-81300	13	1
1TN322-81310	13	3
1TN322-99200	15	1
1TN323-23020	6	1
1TN323-23090	6	2
1TN323-23310	6	3
1TN323-23330	6	4
1TN323-23350	6	5
1TN323-23360	6	6
1TN323-23370	6	7
1TN323-23390	6	8
1TN323-73110	5	2
1TN323-73150	3	3
	6	17
	12	3
22137-120000	6	11
22417-160160	6	12
22487-100300	6	13
24761-010000	3	5
	5	3
	6	14
		18
	7	5
	12	5
26106-080162	9	23
26106-080302	9	24
26116-080602	3	6
	5	4
	6	19
	7	6

Parts No.	Fig. No.	Ref. No.
26116-080602	12	6
26116-120352	10	4
26346-120002	6	15
26347-080002	3	7
	5	5
	6	20
	7	7
	12	7
26716-120002	6	16

Parts No.	Fig. No.	Ref. No.
-----------	----------	----------