

0CNP5-M38500EN

## Directions for the Parts Catalog.

1. This Parts Catalog shows both standard and optional parts.
2. Parts may change without prior notice.
3. The following is an example of the Parts Catalog format.

REF.	LEV.	PARTS NO.	DESCRIPTION	Q'TY						I	R
				(A)	(B)	(C)	(D)	(E)	(F)		
1	1	729595-51390	FUEL INJECTION PUMP	1	1	1	1	1			1
1-1	1	729595-51391	FUEL INJECTION PUMP	1	1	1	1	1		N	1
		(A=E00185) (B=E00200)									
3	2	26022-060162	SCREW M 6X 16	9	9	9	9	9			
3-1	2	26022-060162	SCREW M 6X 16	4	4	4	4	4		K	
		(A=E00156) (B=E00156) (C=E00156) (D=E00156) (E=E00156)									
4	2	129470-51040	CAMSHAFT	1	1	1	1	1			
5	2	122710-51050	BEARING, ROLLER	2	2	2	2	2			
6	2	129470-51060	RETAINER	1	1	1	1	1			

Remarks
(1) BOOST COMPEMSATOR TYPE. OPTIONAL PART, TO E00155,(4JH-DT, 4JH-DTZ

### ① Ref. No.

The Ref. No. listed may not be in accordance with the illustration Ref. No.

(Ex.) Illustration No.

List Ref No.

1

1

(Before change) → 1-1 (After change)

For interchangeable symbols N, R and K, illustrations for new parts may be abbreviated.

### ② Lev. (Level)

Level indication

The numbers below indicate the level of relativity towards the main part.

1 ----- Main parts (Assembly parts)

2 ----- Sub component included in " 1 ".

3 ----- Sub component included in " 2 ".

Note) Parts that are not for sale are partially illustrated but not listed.

### ③ Interchangeability Symbol

When a part change takes place, one of the following interchangeability symbols is indicated beside the part.

Symbol	Interchangeability	Contents note
N	Old $\begin{matrix} \leftarrow \text{Yes} \\ \text{No} \rightarrow \end{matrix}$ New	New Part is interchangeable for Old Part but Old Part is not interchangeable for New Part.
Q	Old $\begin{matrix} \leftarrow \text{No} \\ \text{Yes} \rightarrow \end{matrix}$ New	New Part is not interchangeable for Old Part but Old Part is interchangeable for New Part.
R	Old $\begin{matrix} \leftarrow \text{Yes} \\ \text{Yes} \rightarrow \end{matrix}$ New	New/ Old Parts are both interchangeable.
S	Old $\begin{matrix} \leftarrow \text{No} \\ \text{No} \rightarrow \end{matrix}$ New	New/ Old Parts are both not interchangeable.
W		Part newly added.
Z		Part discontinued.
F		Not interchangeable by a single part but interchangeable together with related parts.
K		Changes only for used parts quantities.

### ④ Effective Machine No.

When a part changes, the effective Machine No. will be indicated in the (A)-(F) column.

Product Symbol	Product No.	Product Symbol	Product No.
C	Clutch No. Compressor No.	F	Machine No. (Agricultural Equip.)
D	Drive No.	M	Machine No.
E	Engine No.		

Note 1) A date may follow the symbol. (Ex.) 1996.01

Note 2) "XXXXX" and "ZZZZZ" are for parts that could not be predicted or for engine models that could not be identified.

Note 3) (A=E00185) is the E (Engine Serial Number) for the column (A) model (in this case 4JH-DT) after the parts design change.

### ⑤ Remarks

Figures or alphabets (symbols) are entered in the remarks column.

The comments (remarks) on parts that are indicated at the bottom of the illustration are the same symbols as those stated above.

## Instructions pour le catalogue de pièces.

1. Le catalogue contient des pièces standards et optionnelles.

2. Les pièces peuvent changer sans préavis.

3. Voici un exemple de format du catalogue de pièces.

REF.	LEV.	PARTS NO.	DESCRIPTION	Q'TY						I	R
				(A)	(B)	(C)	(D)	(E)	(F)		
1	1	729595-51390	FUEL INJECTION PUMP	1	1	1	1	1			1
1-1	1	729595-51391	FUEL INJECTION PUMP	1	1	1	1	1		N	1
		(A=E00185) (B=E00200)									
3	2	26022-060162	SCREW M 6X 16	9	9	9	9	9			
3-1	2	26022-060162	SCREW M 6X 16	4	4	4	4	4		K	
		(A=E00156) (B=E00156) (C=E00156) (D=E00156) (E=E00156)									
4	2	129470-51040	CAMSHAFT	1	1	1	1	1			
5	2	122710-51050	BEARING, ROLLER	2	2	2	2	2			
6	2	129470-51060	RETAINER	1	1	1	1	1			

Remarks
(1) BOOST COMPEMSATOR TYPE. OPTIONAL PART, TO E00155,(4JH-DT, 4JH-DTZ

### ① Réf.

Il se peut que la référence de la liste ne concorde pas avec la référence de l'illustration.

(Ex.) Réf. de l'illustration      Réf. de la liste  
1                                      1 (Avant le changement) → 1-1 (Après le changement)

Pour les symboles d'interchangeabilité N, R et K, les illustrations pour les nouvelles pièces peuvent être abrégées.

### ② Niv. (Niveau)

Indication du niveau

Les numéros ci-dessous indiquent le niveau par rapport à la pièce principale.

1 ----- Pièces principales (pièces d'assemblage)

2 ----- Sous-élément inclus dans « 1 ».

3 ----- Sous-élément inclus dans « 2 ».

Remarque : les pièces qui ne sont pas en vente sont partiellement illustrées, mais ne figurent pas dans la liste.

### ③ Symbole d'interchangeabilité

En cas de changement de pièce, l'un des symboles d'interchangeabilité suivants est indiqué à côté de la pièce.

Symbole	Interchangeabilité	Remarque sur le contenu
N	Ancienne $\xleftarrow{\text{Oui}}$ Nouvelle $\xrightarrow{\text{Non}}$	La nouvelle pièce peut être substituée à l'ancienne, mais l'ancienne pièce ne peut pas être substituée à la nouvelle.
Q	Ancienne $\xleftarrow{\text{Non}}$ Nouvelle $\xrightarrow{\text{Oui}}$	La nouvelle pièce ne peut pas être substituée à l'ancienne, mais l'ancienne pièce peut être substituée à la nouvelle.
R	Ancienne $\xleftarrow{\text{Oui}}$ Nouvelle $\xrightarrow{\text{Oui}}$	La nouvelle pièce et l'ancienne sont interchangeables.
S	Ancienne $\xleftarrow{\text{Non}}$ Nouvelle $\xrightarrow{\text{Non}}$	La nouvelle pièce et l'ancienne ne sont pas interchangeables.
W		Pièce nouvellement ajoutée.
Z		Pièce supprimée.
F		Non interchangeable avec une pièce unique, mais interchangeable avec des pièces connexes.
K		Changements uniquement aux quantités de pièces usagées.

### ④ N° de machine applicable

En cas de changement de pièce, le n° de machine applicable est indiqué dans la colonne (A)-(F).

Symbole de produit	N° de produit	Symbole de produit	N° de produit
C	N° d'embrayage, n° de compresseur	F	N° de machine (agroéquipement)
D	N° d'entraînement	M	N° de machine
E	N° de moteur		

Remarque 1 : une date peut suivre le symbole. (Ex.) 1996.01

Remarque 2 : « XXXXX » et « ZZZZZ » désignent des pièces impossibles à prédire ou des modèles de moteur non identifiables.

Remarque 3 : (A=E00185) est le E (numéro de série du moteur) pour le modèle de la colonne (A) (ici : 4JH-DT) après le changement à la conception des pièces.

### ⑤ Identification des remarques

Des chiffres ou des lettres (symboles) sont entrés dans la colonne des remarques.

Les commentaires (remarques) sur les pièces dans le bas de l'illustration sont les mêmes symboles que ceux mentionnés ci-dessus.

# Contents

Fig. No.    Fig. Name

## FRONT LOADER SECTION

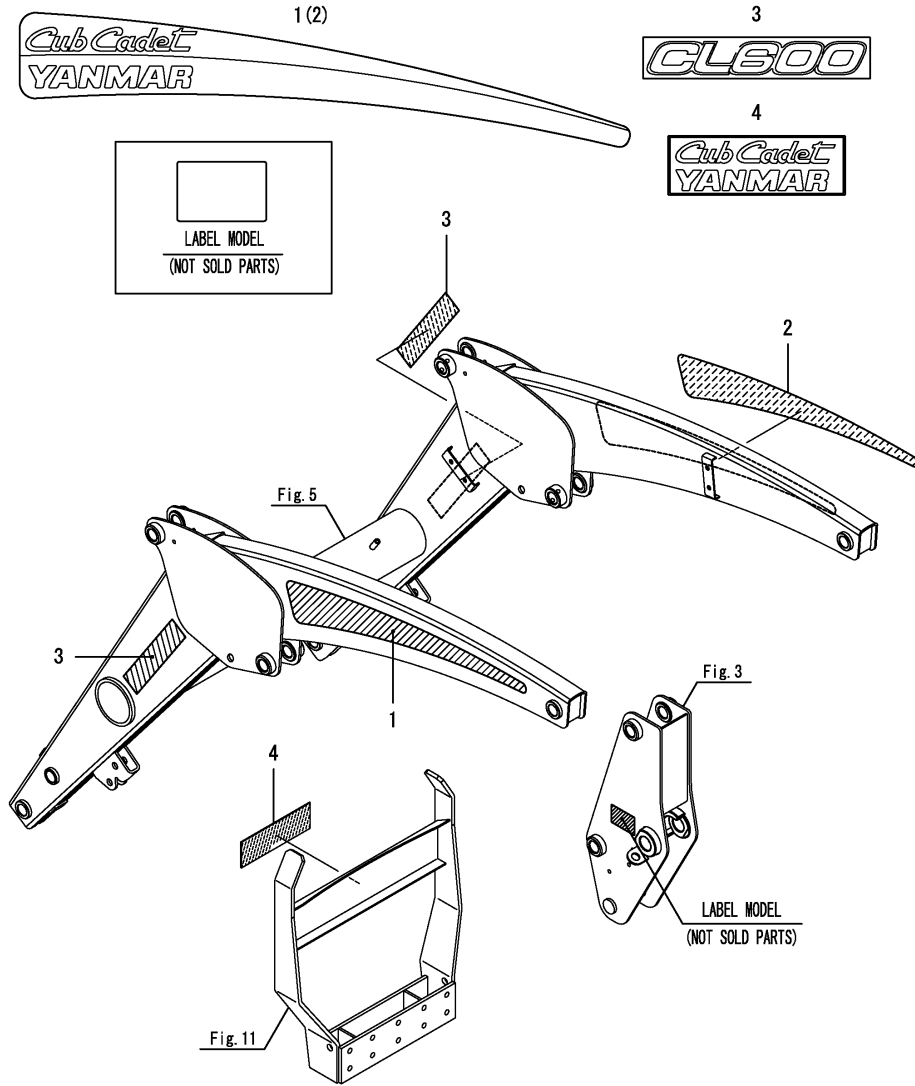
1. LABEL
2. LABEL(SAFETY
3. SUPPORT FRAME
4. BRACKET
5. BOOM
6. QUICK,UNIVERSAL(FROM TO M000254)
15. (6A)QUICK,UNIVERSAL(UP TO M000253)
7. DUMP LINK
8. INDICATOR
9. CYLINDER
10. HYDRAULIC PIPING
11. PROTECTOR
12. STAND
13. BUCKET,QUICK
14. MANUAL

## OPTIONAL SECTION

16. THIRD FUNCTION

Fig. No.    Fig. Name

Fig.1. LABEL



(A)=CL600(CCY)  
(B)=  
(C)=

(D)=  
(E)=  
(F)=

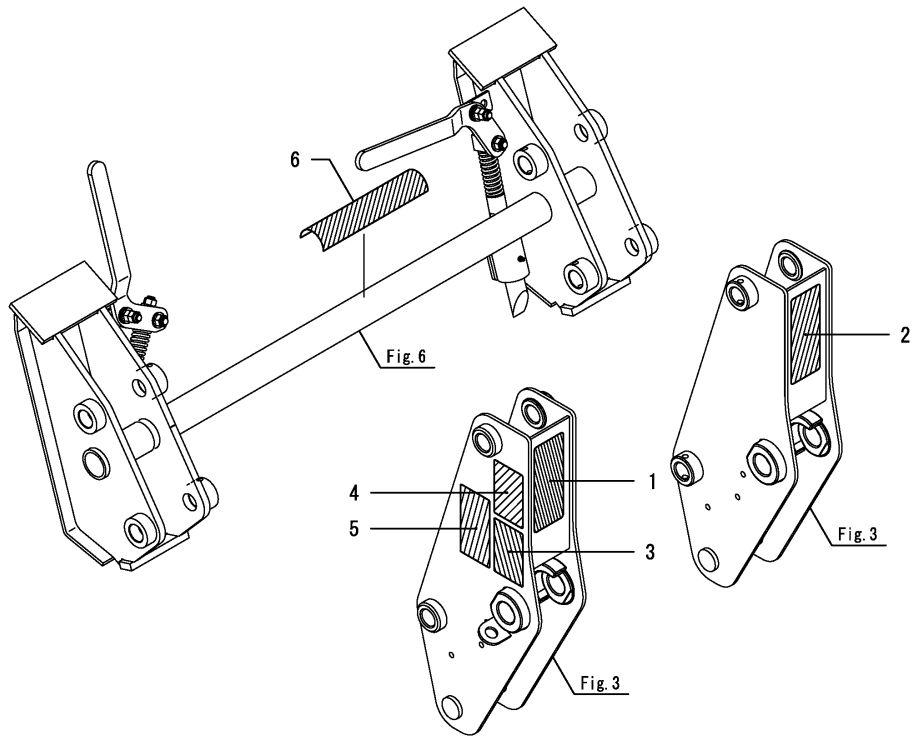
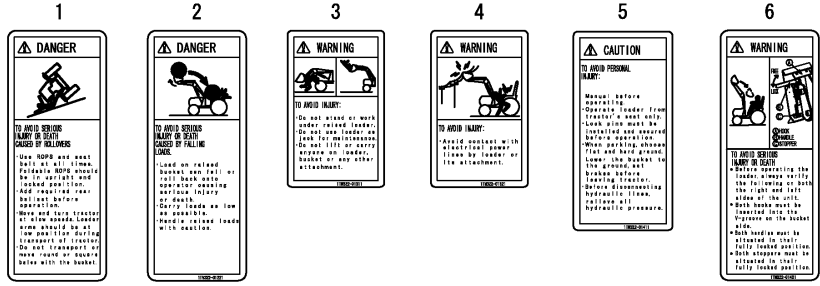
No.	Lev.	Parts No.	Description	Q'ty						I	R
				(A)	(B)	(C)	(D)	(E)	(F)		
1	1	1TN322-01510	LABEL,LOGO L.H.	1							
2	1	1TN322-01520	LABEL,LOGO R.H.	1							
3	1	1TN323-01550	LABEL, NAME CL600	2							
4	1	1TN322-01630	LABEL, GRILL GAURD	1							

Fig.2. LABEL(SAFETY)

(A)=CL600(CCY)  
(B)=  
(C)=

(D)=  
(E)=  
(F)=

No.	Lev.	Parts No.	Description	Qty						I	R
				(A)	(B)	(C)	(D)	(E)	(F)		
1	1	1TN322-01211	LABEL, DANGER ROLL	1							
2	1	1TN322-01221	LABEL, DANGER FALL	1							
3	1	1TN322-01311	LABEL, WARNING	1							
4	1	1TN322-01321	LABEL, WARNING SHOCK	1							
5	1	1TN322-01411	LABEL, CAUTION	1							
6	1	1TN322-01421	LABEL, WARNING QUICK	1							




---

---

---

---

---

---

---

---

---

---

---

---

---

---

---

---

---

---

---

---

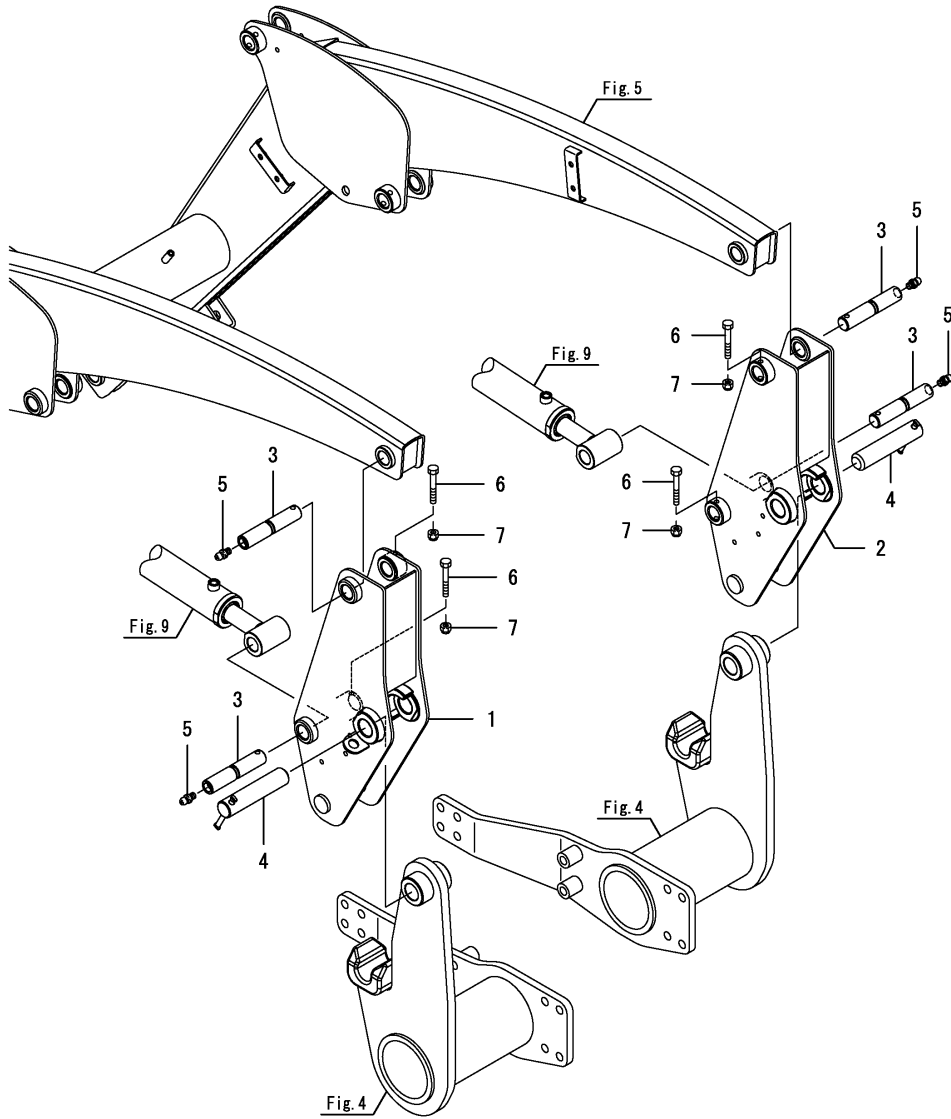
---

---

---

---

### Fig.3. SUPPORT FRAME



(A)=CL600(CCY)  
(B)=  
(C)=

(D)=  
(E)=  
(F)=

No.	Lev.	Parts No.	Description	Q'ty						I	R
				(A)	(B)	(C)	(D)	(E)	(F)		
1	1	1TN323-11010	SUPPORT MASSY, L	1							
2	1	1TN323-11020	SUPPORT MASSY, R	1							
3	1	1TN323-73130	9/8-150 PIN	4							
4	1	1TN322-73310	LOCK PIN CMP	2							
5	1	24761-010000	NIPPLE, GREASE M6F	4							
6	1	26116-080602	BOLT, M8X 60 PLATED	4							
7	1	26347-080002	NUT, M8	4							

Fig.4. BRACKET

(A)=CL600(CCY)  
 (B)=  
 (C)=

(D)=  
 (E)=  
 (F)=

No.	Lev.	Parts No.	Description	Q'ty						I	R
				(A)	(B)	(C)	(D)	(E)	(F)		
1	1	1TN323-13100	BRACKET ASSY, L	1							
2	1	1TN323-13200	BRACKET ASSY, R	1							
3	1	1TN323-16450	BOLT, M16X45	16							
4	1	1TN323-16800	BOLT, M16X80	4							

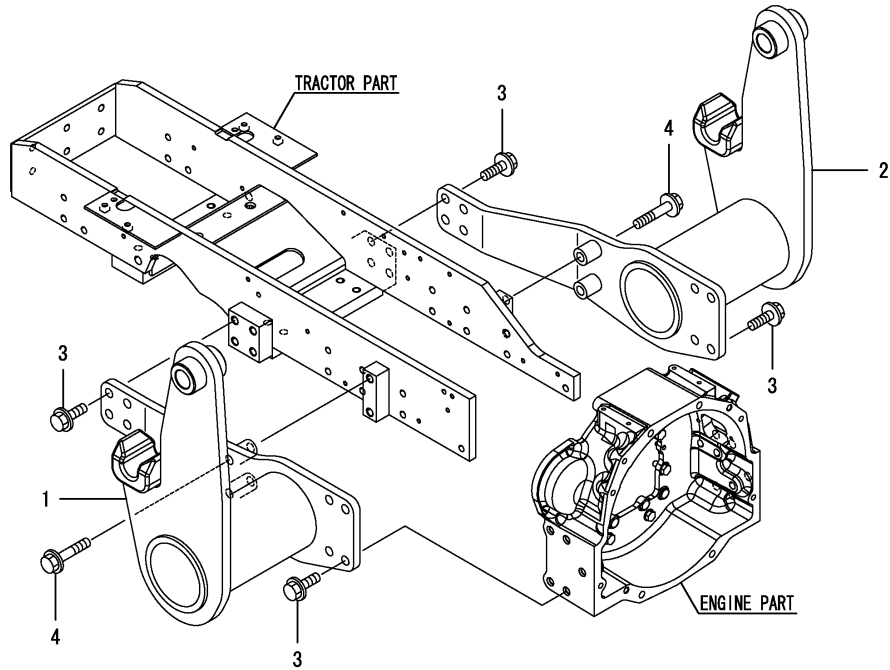




Fig.5. BOOM

(A)=CL600(CCY)  
 (B)=  
 (C)=

(D)=  
 (E)=  
 (F)=

No.	Lev.	Parts No.	Description	Q'ty						I	R
				(A)	(B)	(C)	(D)	(E)	(F)		
1	1	1TN323-21000	BOOM ASSY	1							
2	1	1TN323-73110	9/8-120 PIN	4							
3	1	24761-010000	NIPPLE, GREASE M6F	4							
4	1	26116-080602	BOLT, M8X 60 PLATED	4							
5	1	26347-080002	NUT, M8	4							

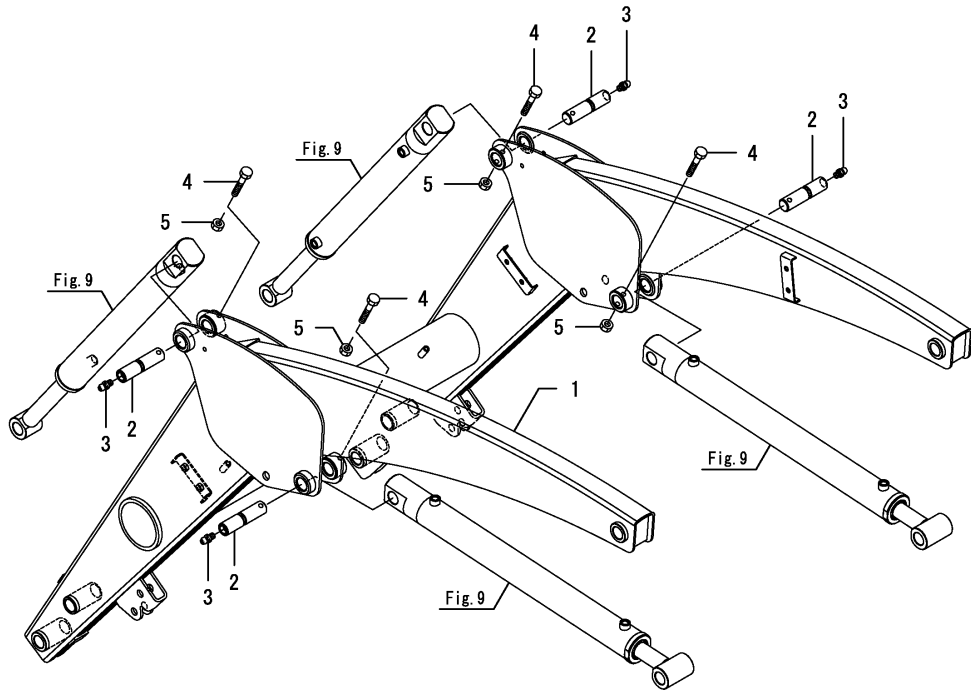
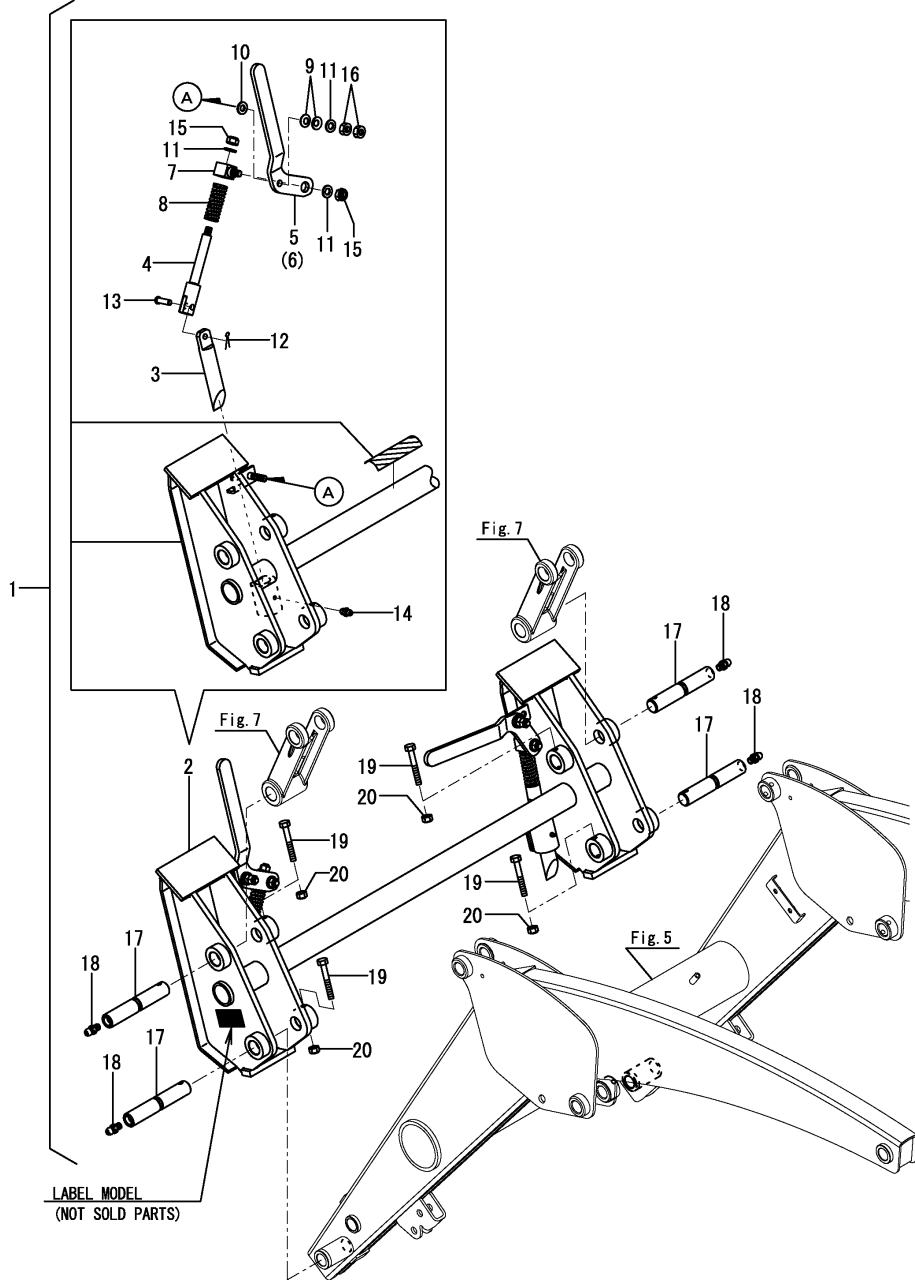


Fig.6. QUICK,UNIVERSAL(FROM TO M000254)

QUICK. UNIVERSAL KIT SERIAL NO.=FROM TO QAKCL003001



(A)=CL600(CCY)

(B)=

(C)=

(D)=

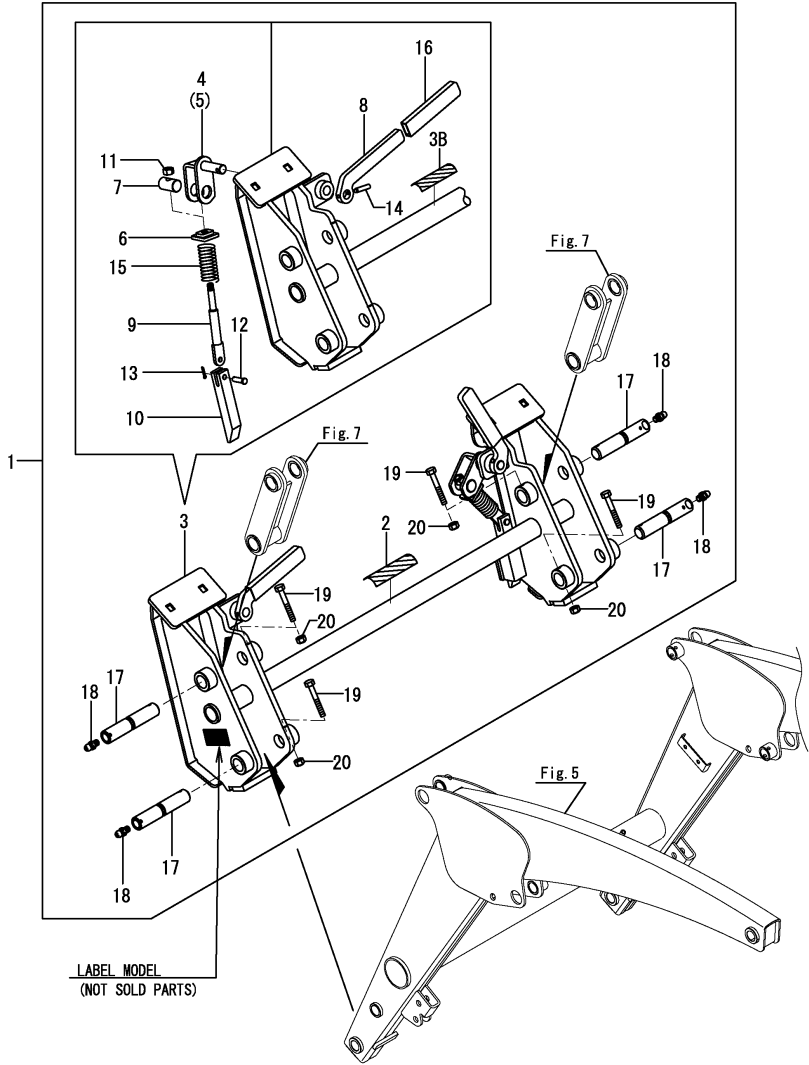
(E)=

(F)=

No.	Lev.	Parts No.	Description	Q'ty						I	R
				(A)	(B)	(C)	(D)	(E)	(F)		
1	1	1TN323-23010	QUICK KIT, UNIVERSAL	1							
2	2	1TN323-23090	QUICK MASSY	1							
3	3	1TN323-23310	PIN, QUICK	2							
4	3	1TN323-23330	SHAFT, QUICK	2							
5	3	1TN323-23350	LEVER L, QUICK	1							
6	3	1TN323-23360	LEVER R, QUICK	1							
7	3	1TN323-23370	SLIDER, QUICK	2							
8	3	1TN323-23390	SPRING	2							
9	3	194151-47760	WASHER, 12	4							
10	3	194310-47790	PLATE, FRICTION	2							
11	3	22137-120000	WASHER, 12	6							
12	3	22417-160160	PIN, COTTER 1.6X16	2							
13	3	22487-100300	PIN, H10X 30	2							
14	3	24761-010000	NIPPLE, GREASE M6F	2							
15	3	26346-120002	NUT, M12	4							
16	3	26716-120002	NUT, M12	4							
17	2	1TN323-73150	9/8-160 PIN	4							
18	2	24761-010000	NIPPLE, GREASE M6F	4							
19	2	26116-080602	BOLT, M8X 60 PLATED	4							
20	2	26347-080002	NUT, M8	4							

Fig.15. (6A)QUICK,UNIVERSAL(UP TO M000253)

QUICK. UNIVERSAL KIT SERIAL NO.=UP TO QAKCL003000



(A)=CL600(CCY)  
(B)=  
(C)=

(D)=  
(E)=  
(F)=

No.	Lev.	Parts No.	Description	Q'ty						I	R
				(A)	(B)	(C)	(D)	(E)	(F)		
1	1	1TN322-23010	QUICK KIT,UNIVERSAL	1							
2	2	1TN322-01420	LABEL, CAUTION QUICK	1							
2-1	2	1TN322-01421	LABEL, WARNING QUICK	1							N
(A=FZZZZZ)											
2-2	2	1TN322-01421	LABEL, WARNING QUICK	1							Z
(A=FZZZZZ)											
3	2	1TN322-23100	QUICK UNIT,UNIVERSAL	1							
3-1	2	1TN322-23090	QUICK PL ASSY	1							N
(A=FZZZZZ)											
3B	3	1TN322-01421	LABEL, WARNING QUICK	1							W
(A=FZZZZZ)											
4	3	1TN322-23130	LH PIVOT LOCK	1							
5	3	1TN322-23140	RH PIVOT LOCK	1							
6	3	1TN322-23150	GUIDE	2							
7	3	1TN322-23160	PIVOT PIN	2							
8	3	1TN322-23170	HANDLE PIVOT	2							
9	3	1TN322-23180	ROD	2							
10	3	1TN322-23190	LOCK BLOCK	2							
11	3	1TN322-23210	NUT HX 1/2-13 LOCK	2							
12	3	1TN322-23230	CLEVIS PIN	2							
13	3	1TN322-23240	COTTER PIN 1/8X1	2							
14	3	1TN322-23250	ROLL PIN	2							
15	3	1TN322-23270	SPRING	2							
16	3	1TN322-23290	CAP, RUBBER-BLACK	2							
17	2	1TN322-73150	9/8-155 PIN	4							
18	2	24761-010000	NIPPLE, GREASE M6F	4							
19	2	26116-080602	BOLT, M8X 60 PLATED	4							
20	2	26347-080002	NUT, M8	4							

Remarks  
\* OPTION

# Fig.7. DUMP LINK

(A)=CL600(CCY)  
 (B)=  
 (C)=

(D)=  
 (E)=  
 (F)=

No.	Lev.	Parts No.	Description	Q'ty						I	R
				(A)	(B)	(C)	(D)	(E)	(F)		
1	1	1TN323-25110	DUMP LINK OUT	2							
2	1	1TN323-25120	DUMP LINK IN	2							
3	1	1TN323-25130	DUMP LINK FRONT	2							
4	1	1TN323-73210	9/8 STEPPED PIN 140	4							
5	1	24761-010000	NIPPLE, GREASE M6F	4							
6	1	26116-080602	BOLT, M8X 60 PLATED	4							
7	1	26347-080002	NUT, M8	4							

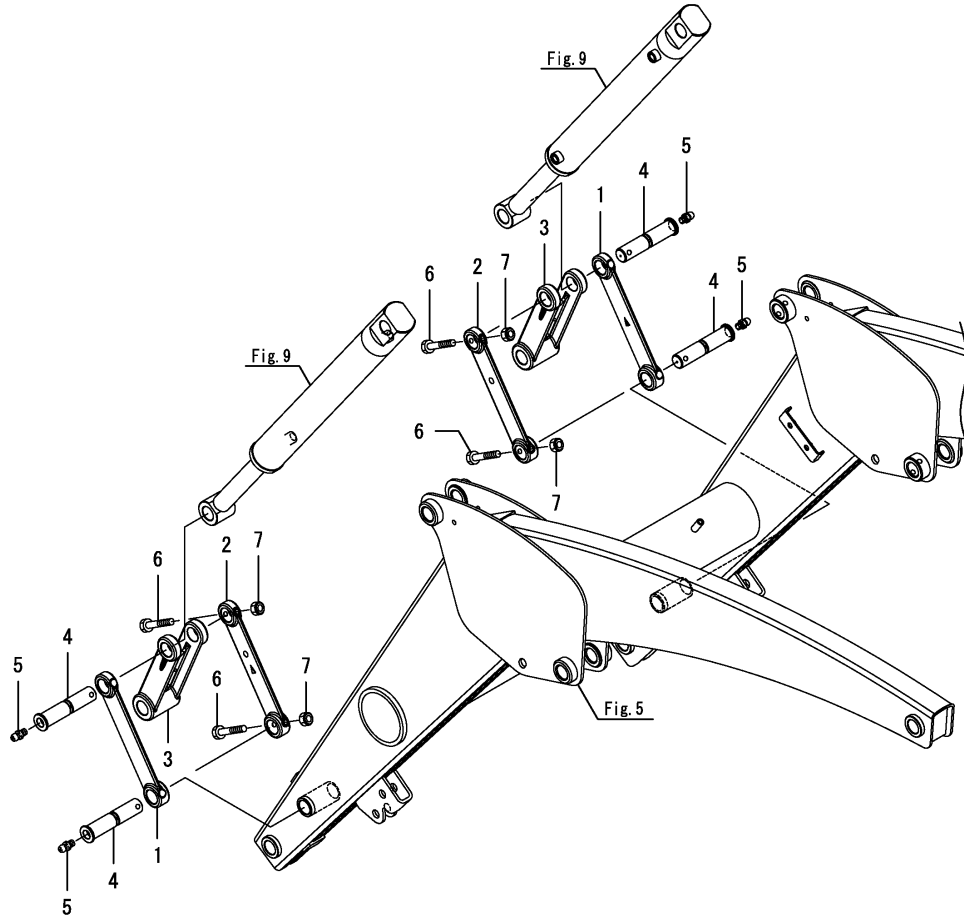
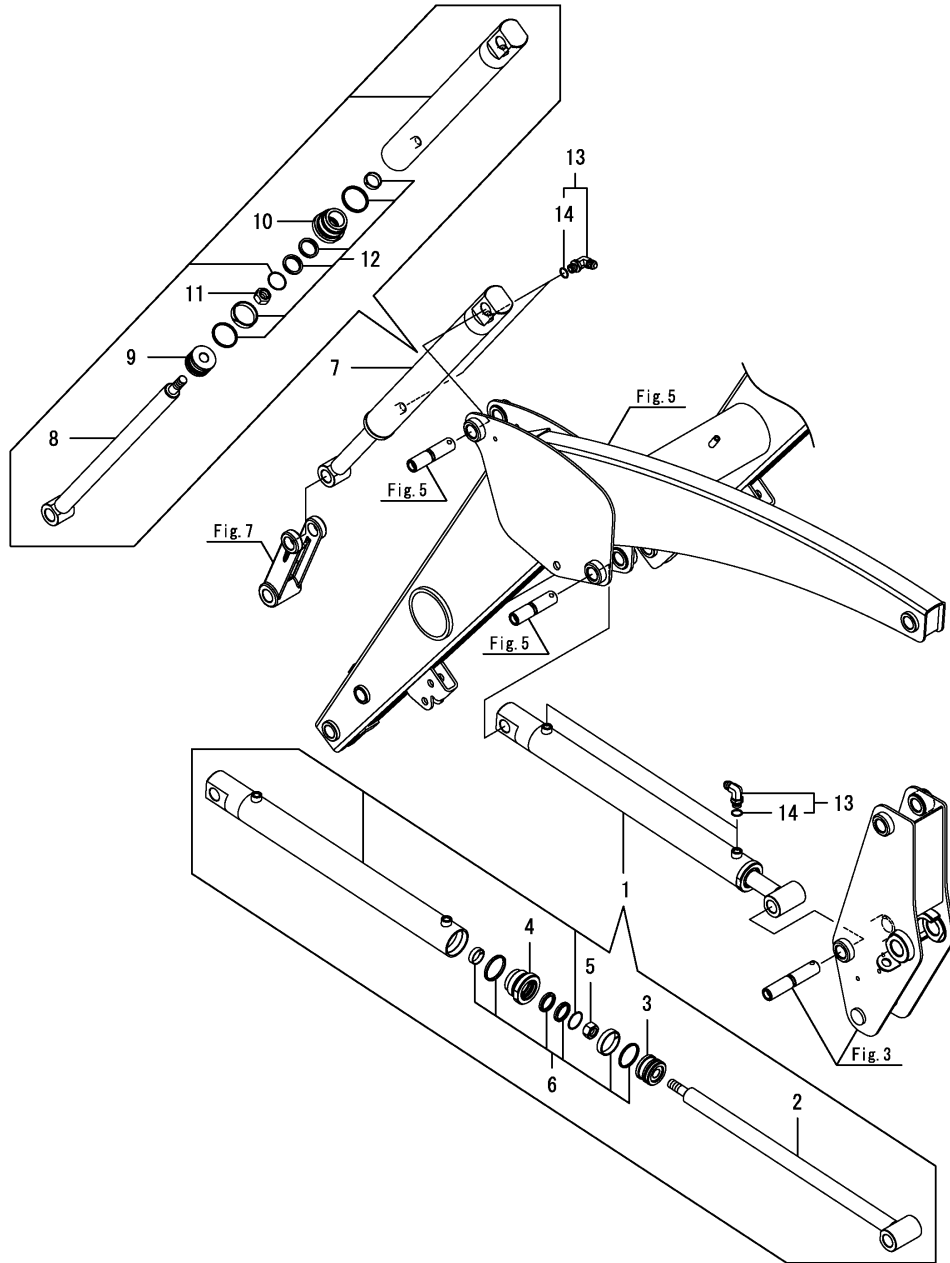




Fig.9. CYLINDER

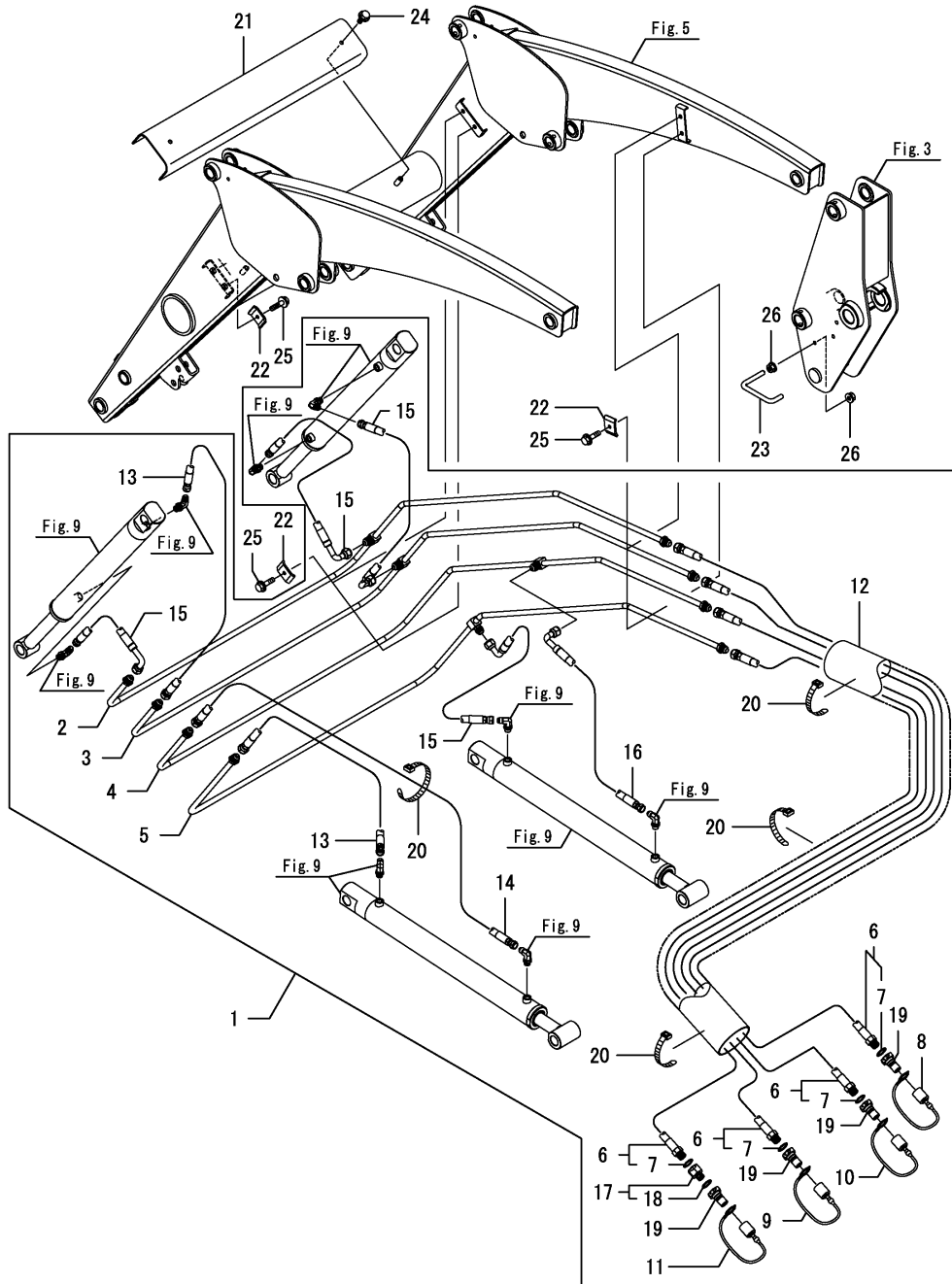


(A)=CL600(CCY)  
 (B)=  
 (C)=

(D)=  
 (E)=  
 (F)=

No.	Lev.	Parts No.	Description	Q'ty						I	R
				(A)	(B)	(C)	(D)	(E)	(F)		
1	1	1TN323-38100	LIFT CYLINDER ASSY	2							
2	2	1TN323-38110	WELDED ROD CPL, LIFT	2							
3	2	1TN323-38310	PISTON	2							
4	2	1TN323-38330	HEAD	2							
5	2	1TN323-38340	SELF LOCKING NUT	2							
6	2	1TN323-38370	SEAL KIT	2							
7	1	1TN323-38200	DUMP CYLINDER ASSY	2							
8	2	1TN323-38210	WELDED ROD CPL, DUMP	2							
9	2	1TN323-38310	PISTON	2							
10	2	1TN323-38330	HEAD	2							
11	2	1TN323-38340	SELF LOCKING NUT	2							
12	2	1TN323-38370	SEAL KIT	2							
13	1	1TN322-38910	JOINT,90SAE9/16-18	8							
14	2	1TN322-38930	PACKING, JOINT	8							

Fig.10. HYDRAULIC PIPING



(A)=CL600(CCY)

(B)=

(C)=

(D)=

(E)=

(F)=

No.	Lev.	Parts No.	Description	Q'ty						I	R
				(A)	(B)	(C)	(D)	(E)	(F)		
1	1	1TN323-41100	HYDRAULIC LINE ASSY	1							
2	2	1TN323-41110	HP PIPE, TILT	1							
3	2	1TN323-41120	HP PIPE, DUMP	1							
4	2	1TN323-41130	HP PIPE, DOWN	1							
5	2	1TN323-41140	HP PIPE, RAISE	1							
6	2	1TN322-41710	HP HOSE,INTAKE RED	4							
7	3	194464-45930	O-RING, 8-1	4							
8	2	1TN322-41750	DUST PLUG,M RED	1							
9	2	1TN322-41760	DUST PLUG,M BLUE	1							
10	2	1TN322-41770	DUST PLUG,M YELLOW	1							
11	2	1TN322-41780	DUST PLUG,M GREEN	1							
12	2	1TN322-41790	COVER,HOSE INTAKE	1							
13	2	1TN322-41810	HP HOSE 3/8-500 CMP	2							
14	2	1TN322-41850	HP HOSE 3/8-1100 CMP	1							
15	2	1TN322-41870	HP HOSE,R-F 500 CMP	4							
16	2	1TN322-41890	HP HOSE,R-F 650 CMP	1							
17	2	1TN322-41970	FITTING,ORIFICE	1							
18	3	194464-45930	O-RING, 8-1	1							
19	2	1A8160-48820	COUPLER, QUICK 3/8	4							
20	2	1A8300-51210	BAND, REPEAT	4							
21	1	1TN322-41510	COVER, PIPE	1							
22	1	1TN322-41550	COVER, CLAMP	6							
23	1	1TN325-41730	CLAMP, HOSE	1							
24	1	26106-080162	BOLT, M8X 16 PLATED	2							
25	1	26106-080302	BOLT, M8X 30 PLATED	6							
26	1	26366-080002	NUT, M8	2							

Fig.11. PROTECTOR

(A)=CL600(CCY)  
 (B)=  
 (C)=

(D)=  
 (E)=  
 (F)=

No.	Lev.	Parts No.	Description	Q'ty						I	R
				(A)	(B)	(C)	(D)	(E)	(F)		
1	1	1TN322-51010	GRILLE GUARD KIT	1							
2	2	1TN322-01630	LABEL, GRILL GAURD	1							
3	2	194990-22160	NUT, M12	6							
4	2	1TN322-51101	GRILLE GUARD CMP	1							
5	2	26116-120352	BOLT, M12X 35 PLATED	6							

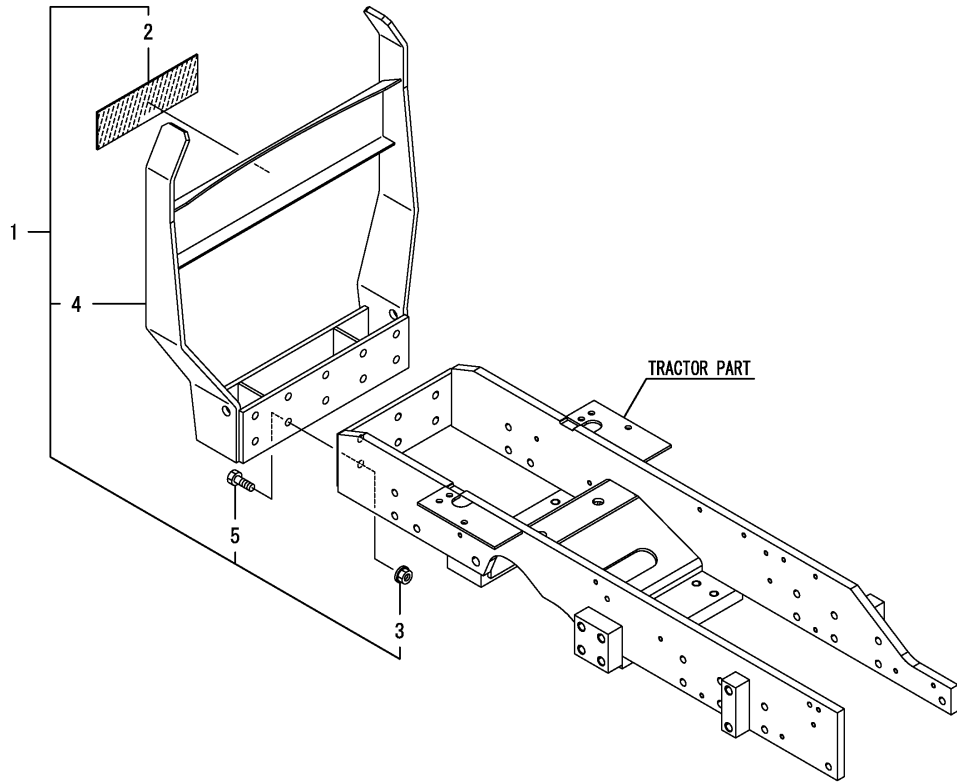




Fig.12. STAND

(A)=CL600(CCY)

(B)=

(C)=

(D)=

(E)=

(F)=

No.	Lev.	Parts No.	Description	Q'ty						I	R
				(A)	(B)	(C)	(D)	(E)	(F)		
1	1	1TN322-71130	PIN, 16 X 55	2							
2	1	1TN322-71150	PIN, 16 X 80	2							
3	1	1TN322-71170	BETA PIN	2							
4	1	1TN323-71300	STAND ASSY	2							
5	1	22417-320320	PIN, COTTER 3.2X32	2							

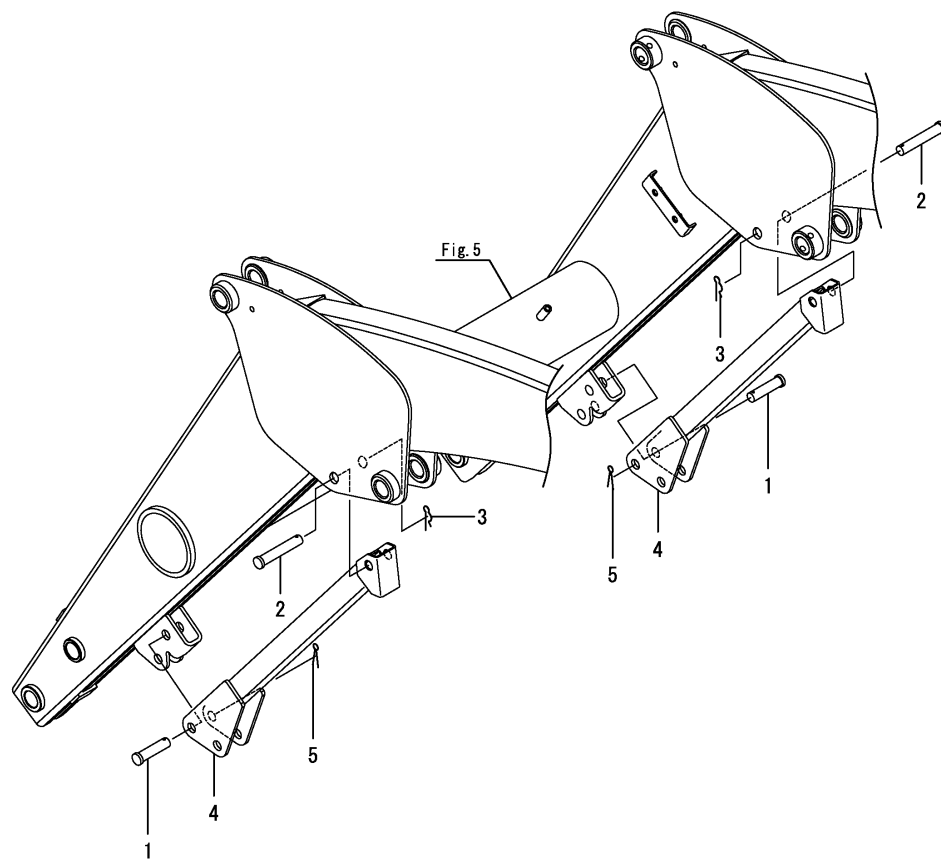
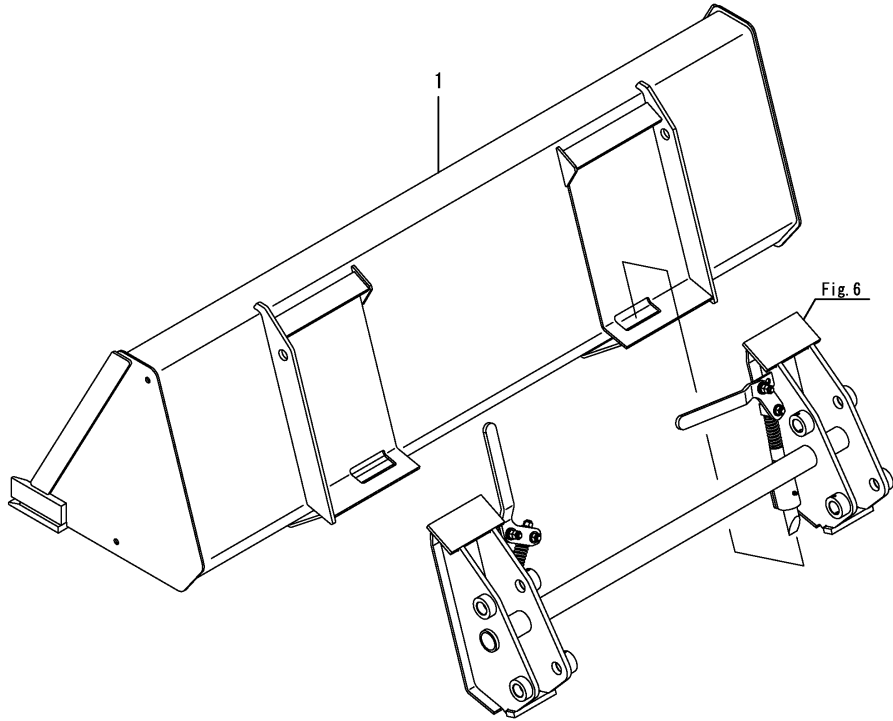


Fig.13. BUCKET,QUICK



(A)=CL600(CCY)

(B)=

(C)=

(D)=

(E)=

(F)=

No.	Lev.	Parts No.	Description	Q'ty						I	R
				(A)	(B)	(C)	(D)	(E)	(F)		
1	1	1TN323-81310	BUCKET ASSY, QUICK	1							

# Fig.14. MANUAL

(A)=CL600(CCY)  
(B)=  
(C)=

(D)=  
(E)=  
(F)=

No.	Lev.	Parts No.	Description	Q'ty						I	R
				(A)	(B)	(C)	(D)	(E)	(F)		
1	1	0A052-U00300	OPERATION MANUAL	1							

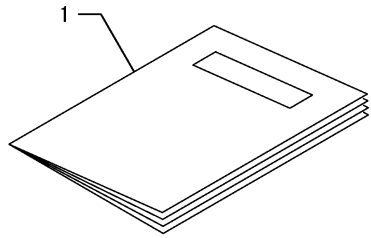
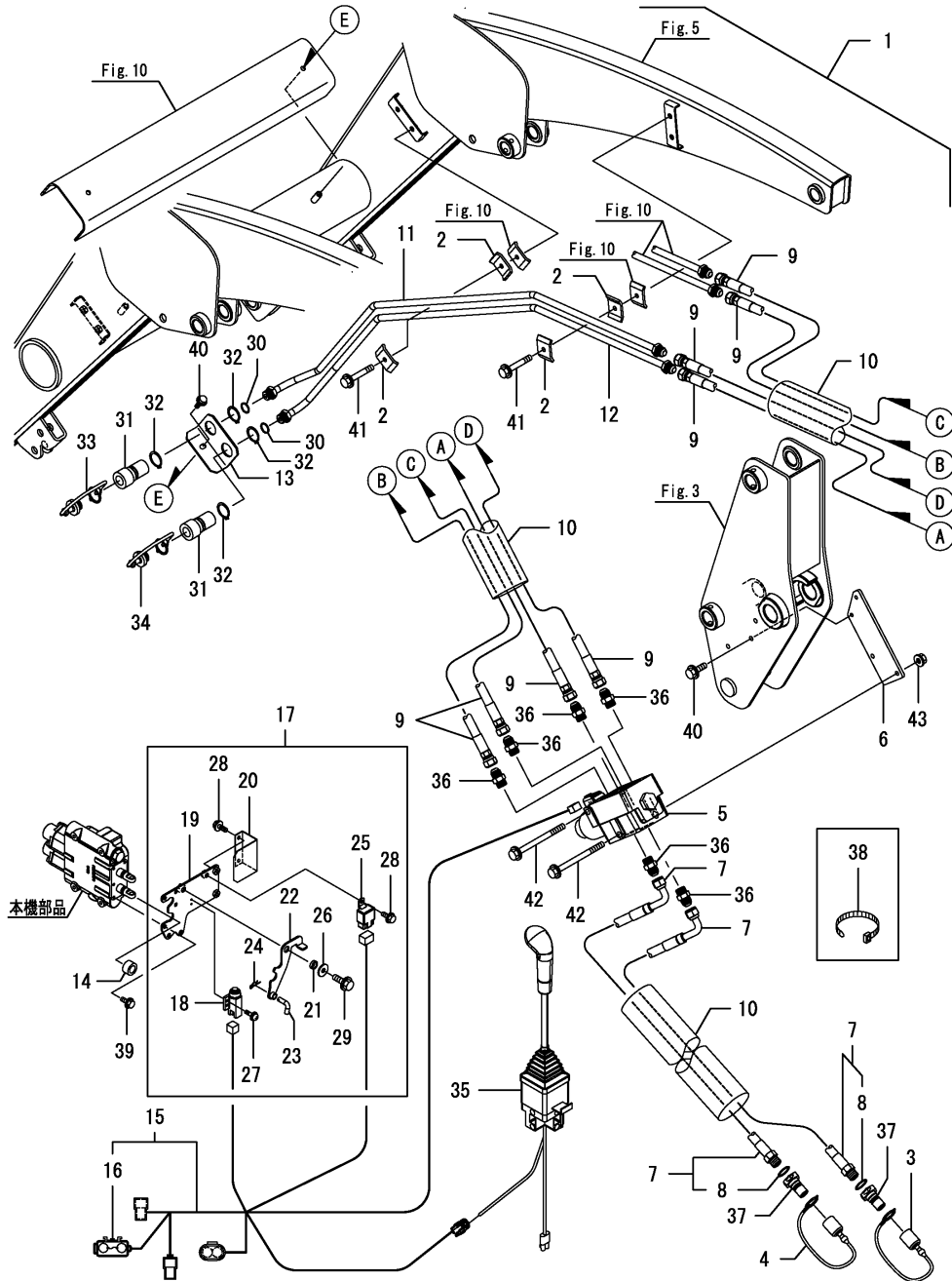


Fig.16. THIRD FUNCTION



(A)=CL600(CCY)

(B)=

(C)=

(D)=

(E)=

(F)=

No.	Lev.	Parts No.	Description	Qty						I	R
				(A)	(B)	(C)	(D)	(E)	(F)		
1	1	1TN323-43100	THIRD FUNCTION KIT	1							
2	2	1TN322-41550	COVER, CLANP	4							
3	2	1TN322-41750	DUST PLUG,M RED	1							
4	2	1TN322-41770	DUST PLUG,M YELLOW	1							
5	2	1TN323-43110	VALVE ASSY	1							
6	2	1TN323-43150	STAY, VALVE	1							
7	2	1TN323-43210	HOSE, INTAKE	2							
8	3	194464-45930	O-RING, 8-1	2							
9	2	1TN323-43230	HOSE, VALVE	4							
10	2	1TN323-43250	COVER, HOSE	2							
11	2	1TN323-43310	LINE ASSY, A	1							
12	2	1TN323-43330	LINE ASSY, B	1							
13	2	1TN323-43350	STAY, COUPLER	1							
14	2	1TN323-43550	STOPPER, REGEN	1							
15	2	1TN323-43610	WIRE HERNESS ASSY, L	1							
16	3	198535-52110	FUSE, 5A	1							
17	2	1TN323-43700	REGEN LOCK UNIT	1							
18	3	1A7550-08300	SWITCH, PUSH NO.NC	1							
19	3	1TN323-43710	PLATE ASSY, REGEN	1							
20	3	1TN323-43750	COVER, RELAY	1							
21	3	1TN323-43760	COLLER, LEVER	1							
22	3	1TN323-43810	LEVER ASSY, REGEN	1							
23	3	1TN323-43870	PIN, REGEN	1							
24	3	1TN323-43890	COTTER PIN 3/8	1							
25	3	198461-52950	RELAY, CA TYPE C	1							
26	3	22157-080000	WASHER, 8	1							
27	3	26023-040162	SCREW, M4X16	2							
28	3	26106-060122	BOLT, M6X 12 PLATED	3							
29	3	26106-080252	BOLT, M8X 25 PLATED	1							
30	2	194464-45930	O-RING, 8-1	2							
31	2	1A8160-46250	COUPLER, QUICK 3/8	2							
32	2	198240-46260	RING, SNAP	4							
33	2	1A8160-46280	PLUG, DUST RED	1							
34	2	1A8160-46300	PLUG, DUST YELLOW	1							
35	2	1A8250-46950	JOYSTICK UNIT, SW	1							
36	2	1A8160-46960	CONNECTOR, 8-8	6							
37	2	1A8160-48820	COUPLER, QUICK 3/8	2							
38	2	1A8300-51210	BAND, REPEAT	6							
39	2	26106-060122	BOLT, M6X 12 PLATED	4							
40	2	26106-080162	BOLT, M8X 16 PLATED	3							
41	2	26106-080502	BOLT, M8X 50 PLATED	2							
42	2	26106-081002	BOLT, M8X100 PLATED	4							
43	2	26366-080002	NUT, M8	2							
44	2	0F052-U00100	ASSEMBLY BRIEF	1							W

(A=FXXXXX)

## Parts No. Index

Parts No.	Fig. No.	Ref. No.
0A052-U00300	14	1
0F052-U00100	16	44
194151-47760	6	9
194310-47790	6	10
194464-45930	10	7
		18
	16	8
		30
194990-22160	11	3
198240-46260	16	32
198461-52950	16	25
198535-52110	16	16
1A7550-08300	16	18
1A8160-46250	16	31
1A8160-46280	16	33
1A8160-46300	16	34
1A8160-46960	16	36
1A8160-48820	10	19
	16	37
1A8250-46950	16	35
1A8300-51210	10	20
	16	38
1TN322-01211	2	1
1TN322-01221	2	2
1TN322-01311	2	3
1TN322-01321	2	4
1TN322-01411	2	5
1TN322-01420	15	2
1TN322-01421	2	6
	15	2 -1
		2 -2
		3 B
1TN322-01510	1	1
1TN322-01520	1	2
1TN322-01630	1	4
	11	2
1TN322-23010	15	1
1TN322-23090	15	3 -1
1TN322-23100	15	3
1TN322-23130	15	4
1TN322-23140	15	5
1TN322-23150	15	6
1TN322-23160	15	7
1TN322-23170	15	8
1TN322-23180	15	9
1TN322-23190	15	10
1TN322-23210	15	11
1TN322-23230	15	12
1TN322-23240	15	13
1TN322-23250	15	14

Parts No.	Fig. No.	Ref. No.
1TN322-23270	15	15
1TN322-23290	15	16
1TN322-38910	9	13
1TN322-38930	9	14
1TN322-41510	10	21
1TN322-41550	10	22
	16	2
1TN322-41710	10	6
1TN322-41750	10	8
	16	3
1TN322-41760	10	9
1TN322-41770	10	10
	16	4
1TN322-41780	10	11
1TN322-41790	10	12
1TN322-41810	10	13
1TN322-41850	10	14
1TN322-41870	10	15
1TN322-41890	10	16
1TN322-41970	10	17
1TN322-51010	11	1
1TN322-51101	11	4
1TN322-71130	12	1
1TN322-71150	12	2
1TN322-71170	12	3
1TN322-73150	15	17
1TN322-73310	3	4
1TN323-01550	1	3
1TN323-11010	3	1
1TN323-11020	3	2
1TN323-13100	4	1
1TN323-13200	4	2
1TN323-16450	4	3
1TN323-16800	4	4
1TN323-21000	5	1
1TN323-23010	6	1
1TN323-23090	6	2
1TN323-23310	6	3
1TN323-23330	6	4
1TN323-23350	6	5
1TN323-23360	6	6
1TN323-23370	6	7
1TN323-23390	6	8
1TN323-25110	7	1
1TN323-25120	7	2
1TN323-25130	7	3
1TN323-33110	8	1
1TN323-33310	8	2
1TN323-38100	9	1
1TN323-38110	9	2

Parts No.	Fig. No.	Ref. No.
1TN323-38200	9	7
1TN323-38210	9	8
1TN323-38310	9	3
		9
1TN323-38330	9	4
		10
1TN323-38340	9	5
		11
1TN323-38370	9	6
		12
1TN323-41100	10	1
1TN323-41110	10	2
1TN323-41120	10	3
1TN323-41130	10	4
1TN323-41140	10	5
1TN323-43100	16	1
1TN323-43110	16	5
1TN323-43150	16	6
1TN323-43210	16	7
1TN323-43230	16	9
1TN323-43250	16	10
1TN323-43310	16	11
1TN323-43330	16	12
1TN323-43350	16	13
1TN323-43550	16	14
1TN323-43610	16	15
1TN323-43700	16	17
1TN323-43710	16	19
1TN323-43750	16	20
1TN323-43760	16	21
1TN323-43810	16	22
1TN323-43870	16	23
1TN323-43890	16	24
1TN323-71300	12	4
1TN323-73110	5	2
1TN323-73130	3	3
1TN323-73150	6	17
1TN323-73210	7	4
1TN323-81310	13	1
1TN325-41730	10	23
22137-100000	8	3
22137-120000	6	11
22157-080000	16	26
22417-160160	6	12
22417-250300	8	4
22417-320320	12	5
22487-100300	6	13
24761-010000	3	5
	5	3
	6	14

Parts No.	Fig. No.	Ref. No.
24761-010000	6	18
	7	5
	15	18
26023-040162	16	27
26106-060122	16	28
		39
26106-080162	8	5
	10	24
	16	40
26106-080252	16	29
26106-080302	10	25
26106-080502	16	41
26106-081002	16	42
26116-080602	3	6
	5	4
	6	19
	7	6
	15	19
26116-120352	11	5
26346-120002	6	15
26347-080002	3	7
	5	5
	6	20
	7	7
	15	20
26366-080002	8	6
	10	26
	16	43
26716-120002	6	16