

0CNP5-M32200EN

Directions for the Parts Catalog.

1. This Parts Catalog shows both standard and optional parts.
2. Parts may change without prior notice.
3. The following is an example of the Parts Catalog format.

REF.	LEV.	PARTS NO.	DESCRIPTION	Q'TY						I	R
				(A)	(B)	(C)	(D)	(E)	(F)		
1	1	729595-51390	FUEL INJECTION PUMP	1	1	1	1	1			1
1-1	1	729595-51391	FUEL INJECTION PUMP	1	1	1	1	1		N	1
		(A=E00185) (B=E00200)									
3	2	26022-060162	SCREW M 6X 16	9	9	9	9	9			
3-1	2	26022-060162	SCREW M 6X 16	4	4	4	4	4		K	
		(A=E00156) (B=E00156) (C=E00156) (D=E00156) (E=E00156)									
4	2	129470-51040	CAMSHAFT	1	1	1	1	1			
5	2	122710-51050	BEARING, ROLLER	2	2	2	2	2			
6	2	129470-51060	RETAINER	1	1	1	1	1			

Remarks
(1) BOOST COMPEMSATOR TYPE. OPTIONAL PART, TO E00155,(4JH-DT, 4JH-DTZ

① Ref. No.

The Ref. No. listed may not be in accordance with the illustration Ref. No.

(Ex.) Illustration No.

List Ref No.

1

1

(Before change)

1-1

(After change)

For interchangeable symbols N, R and K, illustrations for new parts may be abbreviated.

② Lev. (Level)

Level indication

The numbers below indicate the level of relativity towards the main part.

1 ----- Main parts (Assembly parts)

2 ----- Sub component included in " 1 ".

3 ----- Sub component included in " 2 ".

Note) Parts that are not for sale are partially illustrated but not listed.

③ Interchangeability Symbol

When a part change takes place, one of the following interchangeability symbols is indicated beside the part.

Symbol	Interchangeability	Contents note
N	Old $\begin{matrix} \leftarrow \text{Yes} \\ \text{No} \rightarrow \end{matrix}$ New	New Part is interchangeable for Old Part but Old Part is not interchangeable for New Part.
Q	Old $\begin{matrix} \leftarrow \text{No} \\ \text{Yes} \rightarrow \end{matrix}$ New	New Part is not interchangeable for Old Part but Old Part is interchangeable for New Part.
R	Old $\begin{matrix} \leftarrow \text{Yes} \\ \text{Yes} \rightarrow \end{matrix}$ New	New/ Old Parts are both interchangeable.
S	Old $\begin{matrix} \leftarrow \text{No} \\ \text{No} \rightarrow \end{matrix}$ New	New/ Old Parts are both not interchangeable.
W		Part newly added.
Z		Part discontinued.
F		Not interchangeable by a single part but interchangeable together with related parts.
K		Changes only for used parts quantities.

④ Effective Machine No.

When a part changes, the effective Machine No. will be indicated in the (A)-(F) column.

Product Symbol	Product No.	Product Symbol	Product No.
C	Clutch No. Compressor No.	F	Machine No. (Agricultural Equip.)
D	Drive No.	M	Machine No.
E	Engine No.		

Note 1) A date may follow the symbol. (Ex.) 1996.01

Note 2) "XXXXX" and "ZZZZZ" are for parts that could not be predicted or for engine models that could not be identified.

Note 3) (A=E00185) is the E (Engine Serial Number) for the column (A) model (in this case 4JH-DT) after the parts design change.

⑤ Remarks

Figures or alphabets (symbols) are entered in the remarks column.

The comments (remarks) on parts that are indicated at the bottom of the illustration are the same symbols as those stated above.

Instructions pour le catalogue de pièces.

1. Le catalogue contient des pièces standards et optionnelles.

2. Les pièces peuvent changer sans préavis.

3. Voici un exemple de format du catalogue de pièces.

REF.	LEV.	PARTS NO.	DESCRIPTION	Q'TY						I	R
				(A)	(B)	(C)	(D)	(E)	(F)		
1	1	729595-51390	FUEL INJECTION PUMP	1	1	1	1	1			1
1-1	1	729595-51391	FUEL INJECTION PUMP	1	1	1	1	1		N	1
		(A=E00185) (B=E00200)									
3	2	26022-060162	SCREW M 6X 16	9	9	9	9	9			
3-1	2	26022-060162	SCREW M 6X 16	4	4	4	4	4		K	
		(A=E00156) (B=E00156) (C=E00156) (D=E00156) (E=E00156)									
4	2	129470-51040	CAMSHAFT	1	1	1	1	1			
5	2	122710-51050	BEARING, ROLLER	2	2	2	2	2			
6	2	129470-51060	RETAINER	1	1	1	1	1			

Remarks
(1) BOOST COMPEMSATOR TYPE. OPTIONAL PART, TO E00155,(4JH-DT, 4JH-DTZ

① Réf.

Il se peut que la référence de la liste ne concorde pas avec la référence de l'illustration.

(Ex.) Réf. de l'illustration Réf. de la liste
 1 1 (Avant le changement) → 1-1 (Après le changement)

Pour les symboles d'interchangeabilité N, R et K, les illustrations pour les nouvelles pièces peuvent être abrégées.

② Niv. (Niveau)

Indication du niveau

Les numéros ci-dessous indiquent le niveau par rapport à la pièce principale.

1 ----- Pièces principales (pièces d'assemblage)

2 ----- Sous-élément inclus dans « 1 ».

3 ----- Sous-élément inclus dans « 2 ».

Remarque : les pièces qui ne sont pas en vente sont partiellement illustrées, mais ne figurent pas dans la liste.

③ Symbole d'interchangeabilité

En cas de changement de pièce, l'un des symboles d'interchangeabilité suivants est indiqué à côté de la pièce.

Symbole	Interchangeabilité	Remarque sur le contenu
N	Ancienne $\xleftarrow{\text{Oui}}$ Nouvelle $\xrightarrow{\text{Non}}$	La nouvelle pièce peut être substituée à l'ancienne, mais l'ancienne pièce ne peut pas être substituée à la nouvelle.
Q	Ancienne $\xleftarrow{\text{Non}}$ Nouvelle $\xrightarrow{\text{Oui}}$	La nouvelle pièce ne peut pas être substituée à l'ancienne, mais l'ancienne pièce peut être substituée à la nouvelle.
R	Ancienne $\xleftarrow{\text{Oui}}$ Nouvelle $\xrightarrow{\text{Oui}}$	La nouvelle pièce et l'ancienne sont interchangeables.
S	Ancienne $\xleftarrow{\text{Non}}$ Nouvelle $\xrightarrow{\text{Non}}$	La nouvelle pièce et l'ancienne ne sont pas interchangeables.
W		Pièce nouvellement ajoutée.
Z		Pièce supprimée.
F		Non interchangeable avec une pièce unique, mais interchangeable avec des pièces connexes.
K		Changements uniquement aux quantités de pièces usagées.

④ N° de machine applicable

En cas de changement de pièce, le n° de machine applicable est indiqué dans la colonne (A)-(F).

Symbole de produit	N° de produit	Symbole de produit	N° de produit
C	N° d'embrayage, n° de compresseur	F	N° de machine (agroéquipement)
D	N° d'entraînement	M	N° de machine
E	N° de moteur		

Remarque 1 : une date peut suivre le symbole. (Ex.) 1996.01

Remarque 2 : « XXXXX » et « ZZZZZ » désignent des pièces impossibles à prédire ou des modèles de moteur non identifiables.

Remarque 3 : (A=E00185) est le E (numéro de série du moteur) pour le modèle de la colonne (A) (ici : 4JH-DT) après le changement à la conception des pièces.

⑤ Identification des remarques

Des chiffres ou des lettres (symboles) sont entrés dans la colonne des remarques.

Les commentaires (remarques) sur les pièces dans le bas de l'illustration sont les mêmes symboles que ceux mentionnés ci-dessus.

Contents

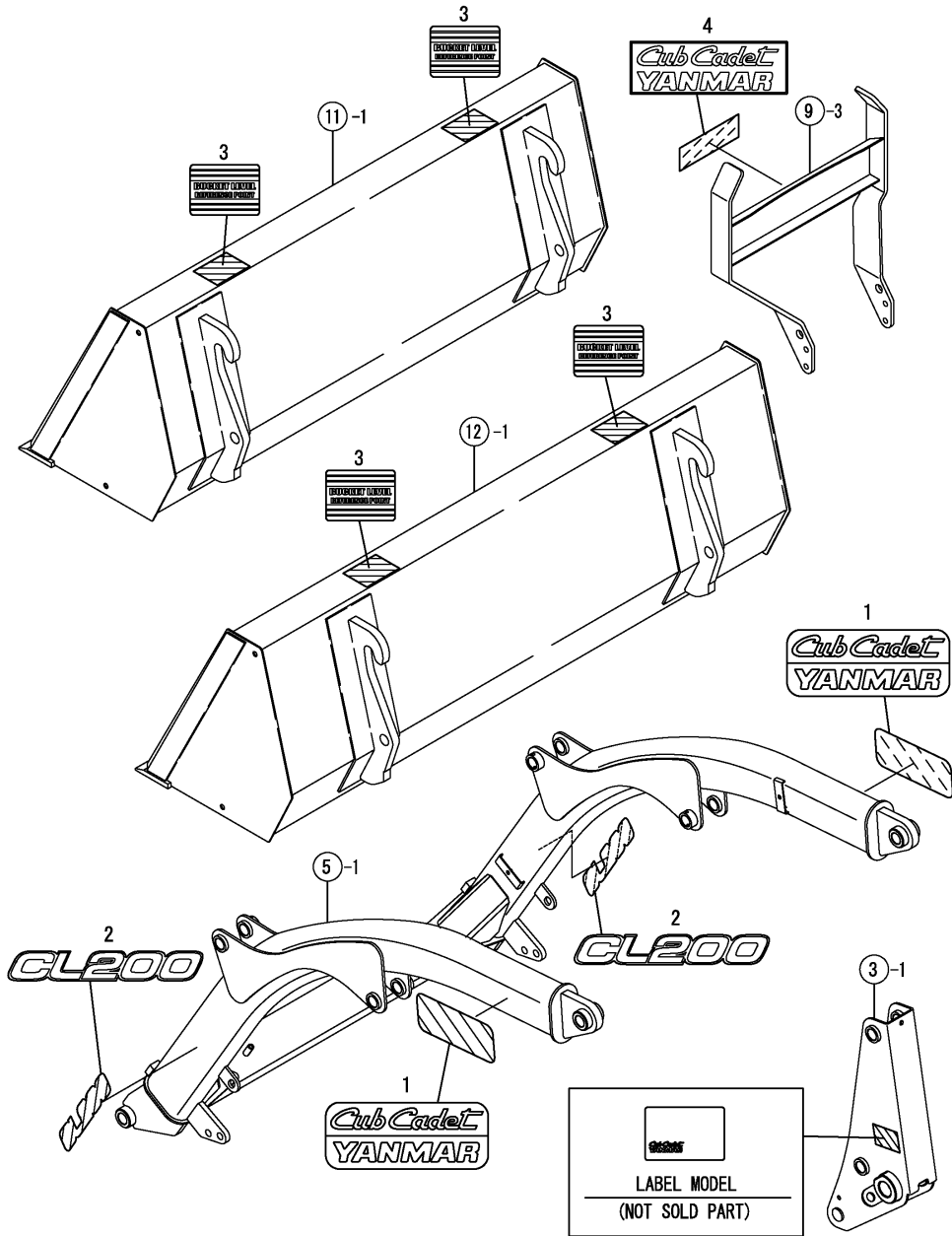
Fig. No. Fig. Name

LOADER SECTION

1. LABEL
2. LABEL(SAFETY
3. SUPPORT FRAME
4. BRACKET
5. BOOM
6. QUICK
7. CYLINDER
8. HYDRAULIC PIPING
9. PROTECTOR
10. STAND
11. BUCKET 53
12. BUCKET 61
13. MANUAL

Fig. No. Fig. Name

Fig.1. LABEL



(A)=CL200(CCY)
(B)=
(C)=

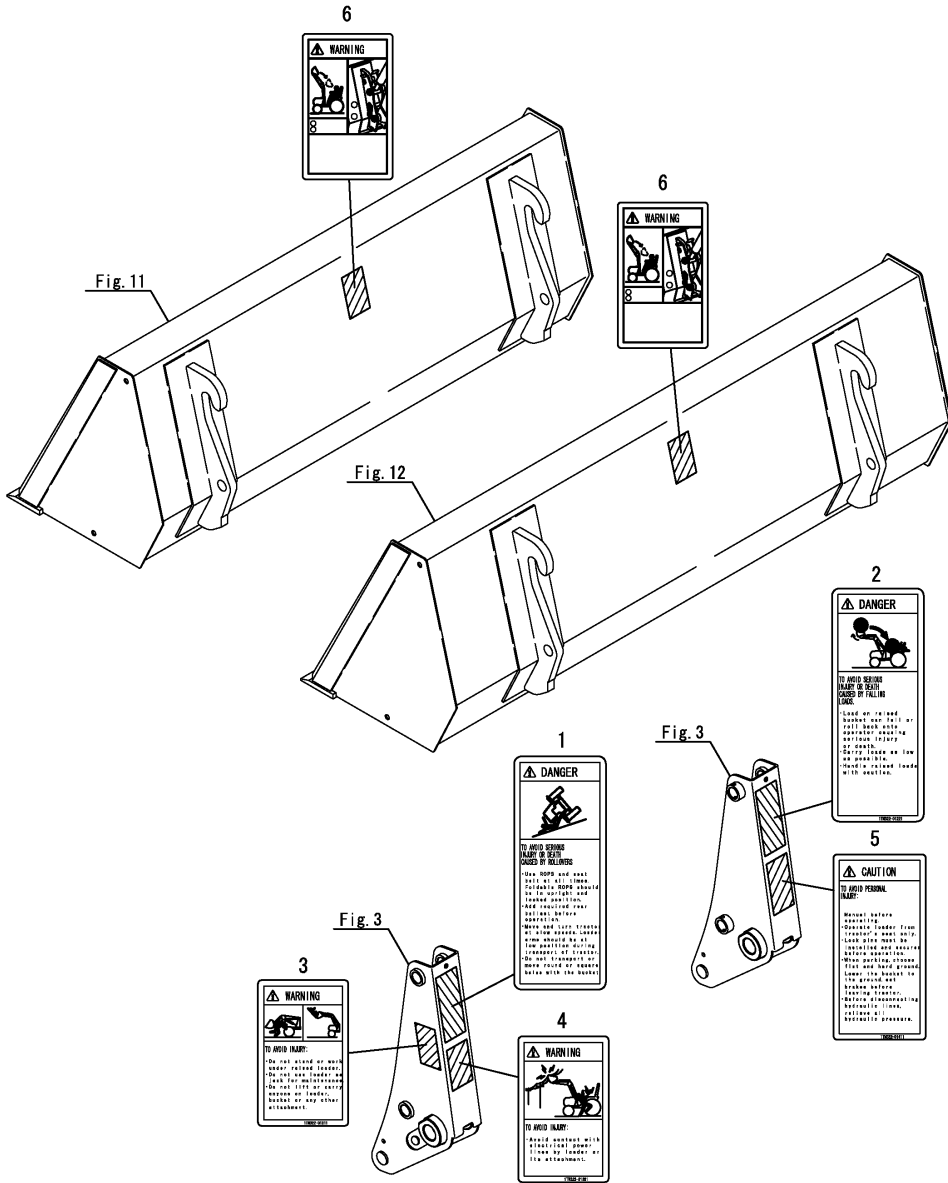
(D)=
(E)=
(F)=

No.	Lev.	Parts No.	Description	Q'ty						I	R
				(A)	(B)	(C)	(D)	(E)	(F)		
1	1	1TN325-01510	LABEL, LOGO	2							
2	1	1TN325-01550	LABEL, MODEL CL200	2							
3	1	1TN322-01610	LABEL,BUCKET	2							
4	1	1TN322-01630	LABEL, GRILL GAURD	1							

Fig.2. LABEL(SAFETY)

(A)=CL200(CCY)
 (B)=
 (C)=

(D)=
 (E)=
 (F)=



No.	Lev.	Parts No.	Description	Qty						I	R
				(A)	(B)	(C)	(D)	(E)	(F)		
1	1	1TN322-01211	LABEL, DANGER ROLL	1							
2	1	1TN322-01221	LABEL, DANGER FALL	1							
3	1	1TN322-01311	LABEL, WARNING	1							
4	1	1TN322-01321	LABEL, WARNING SHOCK	1							
5	1	1TN322-01411	LABEL, CAUTION	1							
6	1	1TN325-01421	LABEL, WARNING, QUICK	1							

Fig.4. BRACKET

(A)=CL200(CCY)
 (B)=
 (C)=

(D)=
 (E)=
 (F)=

No.	Lev.	Parts No.	Description	Q'ty						I	R
				(A)	(B)	(C)	(D)	(E)	(F)		
1	1	1TN325-13100	BRACKET L CMP	1							
2	1	1TN325-13200	BRACKET R CMP	1							
3	1	26106-080302	BOLT, M8X 30 PLATED	1							
4	1	26108-120302	BOLT, M12X 30 PLATED	10							
5	1	26108-120502	BOLT, M12X 50 PLATED	8							

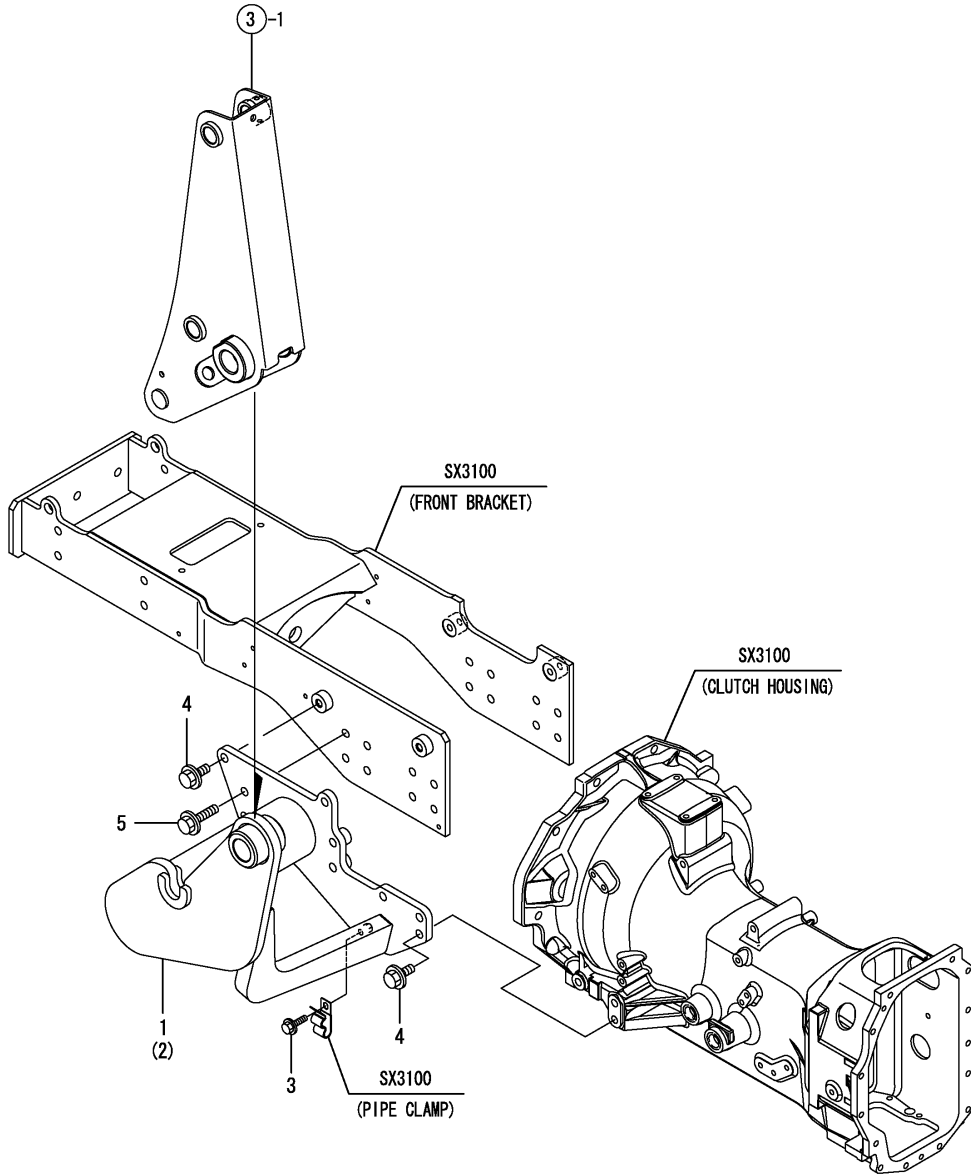
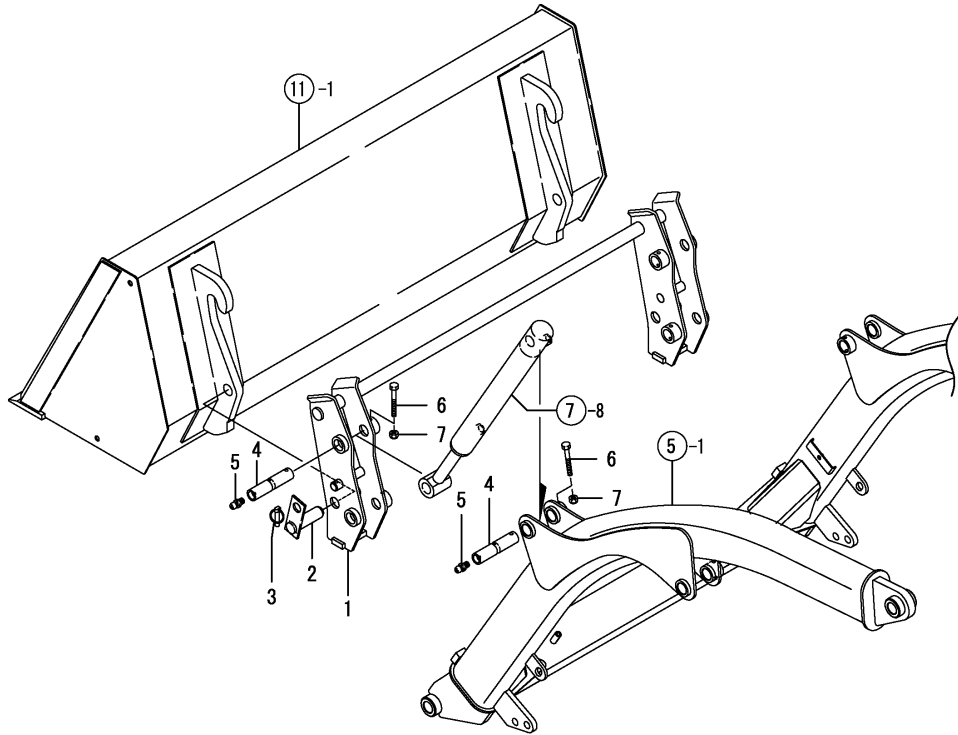


Fig.6. QUICK

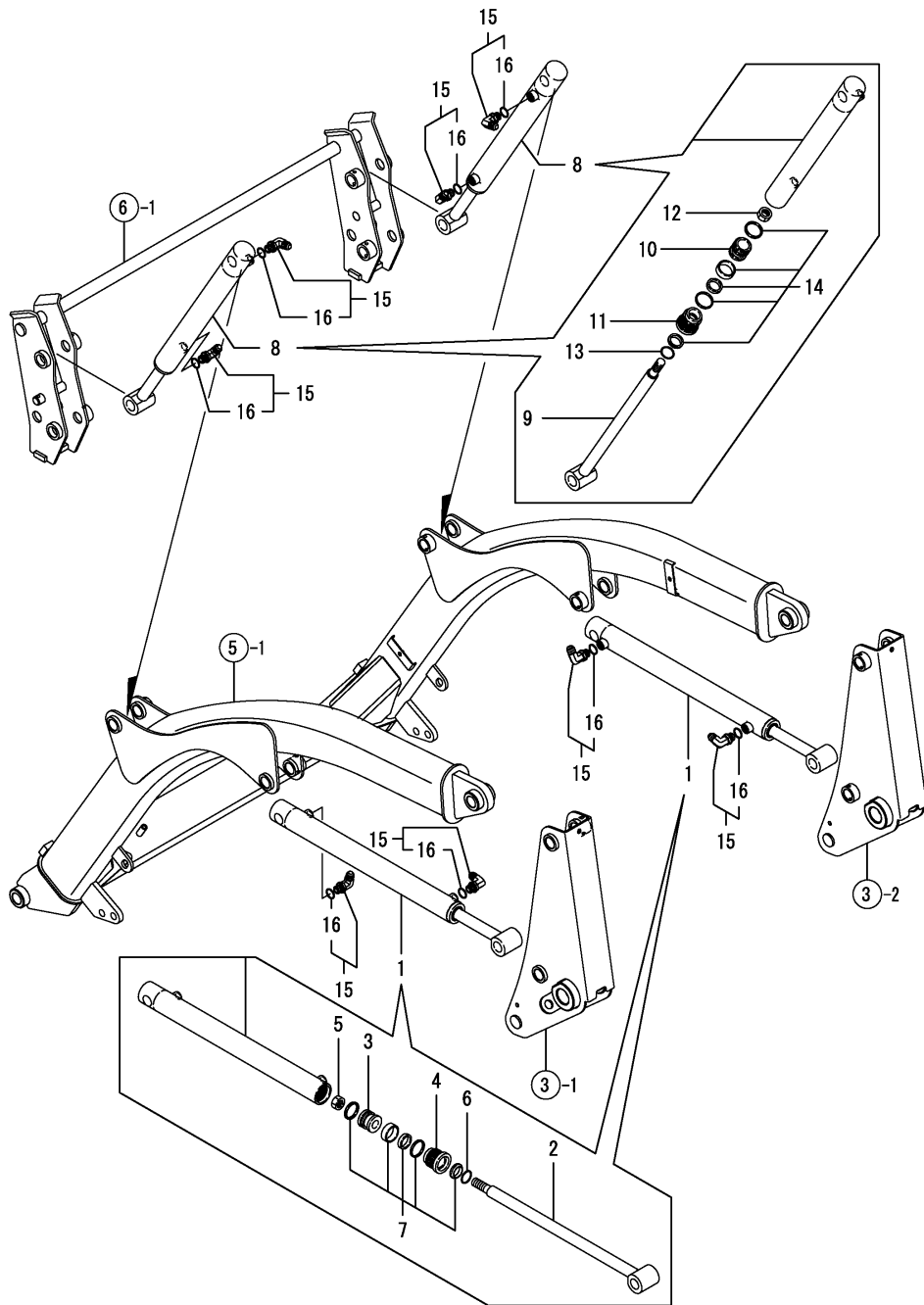


(A)=CL200(CCY)
(B)=
(C)=

(D)=
(E)=
(F)=

No.	Lev.	Parts No.	Description	Q'ty						I	R
				(A)	(B)	(C)	(D)	(E)	(F)		
1	1	1TN325-23100	QUICK LINK ASSY	1							
2	1	1TN325-23310	RETAINING PIN CMP	2							
3	1	194180-72950	PIN ASSY, LOCK	2							
4	1	1TN325-73110	1-115 PIN	4							
5	1	24761-010000	NIPPLE, GREASE M6F	4							
6	1	26116-060502	BOLT, M6X 50 PLATED	4							
7	1	26347-060002	NUT, M6	4							

Fig.7. CYLINDER

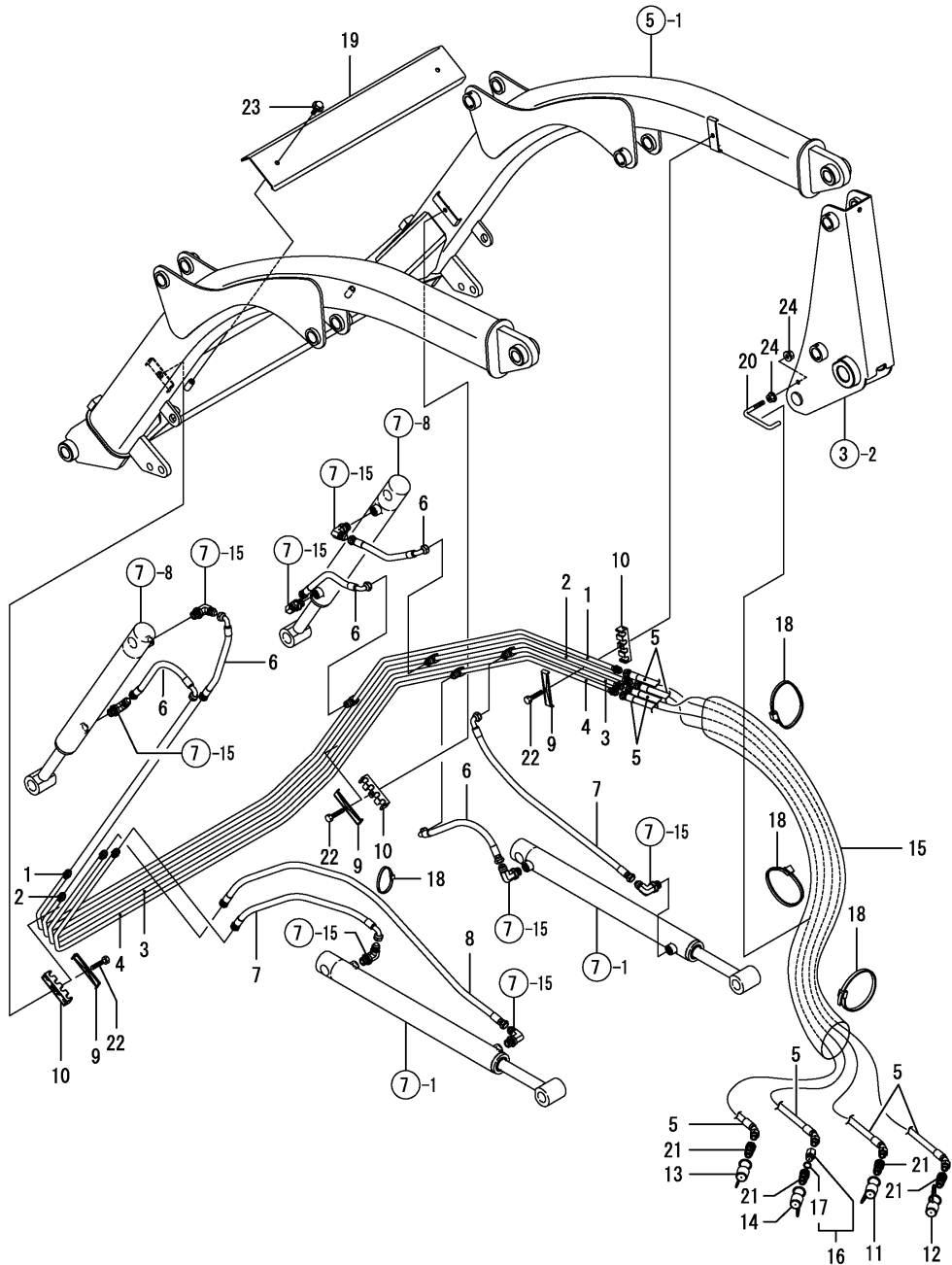


(A)=CL200(CCY)
(B)=
(C)=

(D)=
(E)=
(F)=

No.	Lev.	Parts No.	Description	Q'ty						I	R
				(A)	(B)	(C)	(D)	(E)	(F)		
1	1	1TN325-38100	LIFT CYLINDER ASSY	2							
2	2	1TN325-38110	WELDED ROD CPL, LIFT	2							
3	2	1TN325-38310	PISTON	2							
4	2	1TN325-38330	HEAD	2							
5	2	1TN325-38340	SELF LOCKING NUT	2							
6	2	1TN325-38350	PACKING,	2							
7	2	1TN325-38370	SEAL KIT	2							
8	1	1TN325-38200	DUMP CYLINDER ASSY	2							
9	2	1TN325-38210	WELDED ROD CPL, DUMP	2							
10	2	1TN325-38310	PISTON	2							
11	2	1TN325-38330	HEAD	2							
12	2	1TN325-38340	SELF LOCKING NUT	2							
13	2	1TN325-38350	PACKING,	2							
14	2	1TN325-38370	SEAL KIT	2							
15	1	1TN322-38910	JOINT,90SAE9/16-18	8							
16	2	1TN322-38930	PACKING, JOINT	8							

Fig.8. HYDRAULIC PIPING

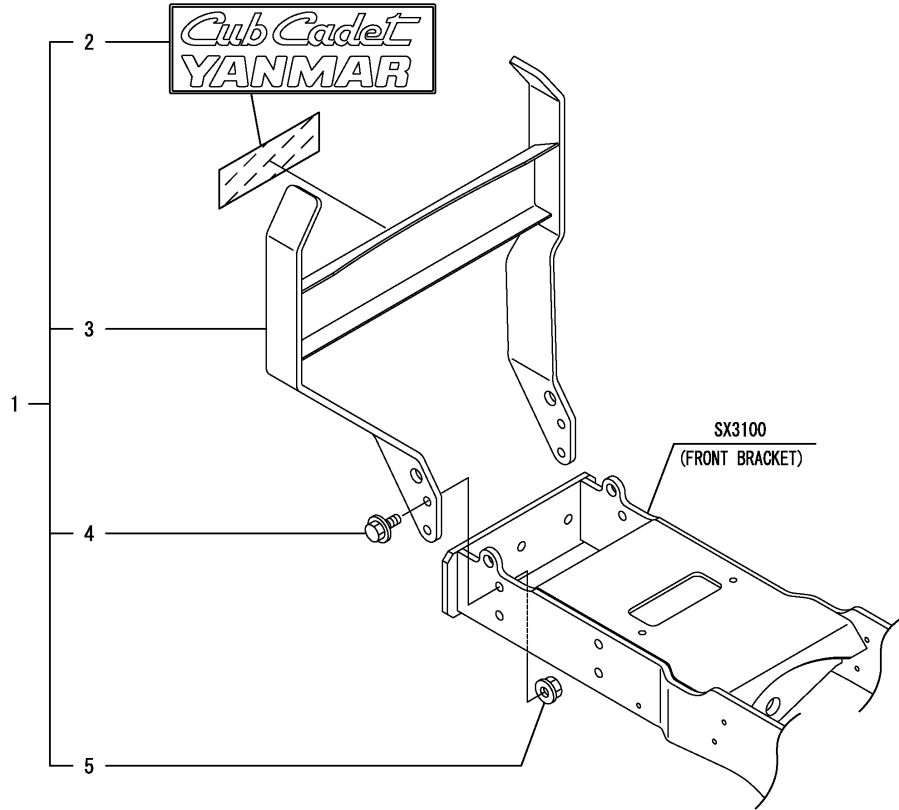


(A)=CL200(CCY)
 (B)=
 (C)=

(D)=
 (E)=
 (F)=

No.	Lev.	Parts No.	Description	Qty						I	R
				(A)	(B)	(C)	(D)	(E)	(F)		
1	1	1TN325-41110	HP PIPE A2	1							
2	1	1TN325-41120	HP PIPE B2	1							
3	1	1TN325-41130	HP PIPE A1	1							
4	1	1TN325-41140	HP PIPE B1	1							
5	1	1TN325-41310	HP HOSE, INTAKE	4							
6	1	1TN325-41410	HP HOSE A	5							
7	1	1TN325-41430	HP HOSE B	2							
8	1	1TN325-41450	HP HOSE C	1							
9	1	1TN325-41550	COVER, CLAMP	3							
10	1	1TN325-41560	CLAMP, PIPE	3							
11	1	1TN325-41750	DUST PLUG, RED M	1							
12	1	1TN325-41760	DUST PLUG, BLUE M	1							
13	1	1TN325-41770	DUST PLUG, YELLOW M	1							
14	1	1TN325-41780	DUST PLUG, GREEN M	1							
15	1	1TN325-41790	COVER, HOSE INTAKE	1							
16	1	1TN325-41970	ORIFICE ASSY, 1/8	1							
17	2	194850-49290	PACKING, 6-1	1							
18	1	29622-250001	BAND, RF250	4							
19	1	1TN325-41510	COVER, PIPE	1							
20	1	1TN325-41730	CLAMP, HOSE	1							
21	1	1TN325-41910	COUPLER, QUICK 1/4M	4							
22	1	26106-060302	BOLT, M6X 30 PLATED	3							
23	1	26106-080162	BOLT, M8X 16 PLATED	2							
24	1	26366-080002	NUT, M8	2							

Fig.9. PROTECTOR



(A)=CL200(CCY)
(B)=
(C)=

(D)=
(E)=
(F)=

No.	Lev.	Parts No.	Description	Q'ty						I	R
				(A)	(B)	(C)	(D)	(E)	(F)		
1	1	1TN325-51010	GRILLE GUARD KIT	1							
2	2	1TN322-01630	LABEL, GRILL GAURD	1							
3	2	1TN325-51100	GRILLE GUARD CMP	1							
4	2	26108-120302	BOLT, M12X 30 PLATED	4							
5	2	26366-120002	NUT, M12	4							

Parts No. Index

Parts No.	Fig. No.	Ref. No.
0A052-U00200	13	1
194180-72950	6	3
194850-49290	8	17
1TN322-01211	2	1
1TN322-01221	2	2
1TN322-01311	2	3
1TN322-01321	2	4
1TN322-01411	2	5
1TN322-01610	1	3
1TN322-01630	1	4
	9	2
1TN322-38910	7	15
1TN322-38930	7	16
1TN322-71170	10	2
1TN322-73310	3	4
1TN325-01421	2	6
1TN325-01510	1	1
1TN325-01550	1	2
1TN325-11010	3	1
1TN325-11020	3	2
1TN325-13100	4	1
1TN325-13200	4	2
1TN325-21000	5	1
1TN325-23100	6	1
1TN325-23310	6	2
1TN325-38100	7	1
1TN325-38110	7	2
1TN325-38200	7	8
1TN325-38210	7	9
1TN325-38310	7	3
		10
1TN325-38330	7	4
		11
1TN325-38340	7	5
		12
1TN325-38350	7	6
		13
1TN325-38370	7	7
		14
1TN325-41110	8	1
1TN325-41120	8	2
1TN325-41130	8	3
1TN325-41140	8	4
1TN325-41310	8	5
1TN325-41410	8	6
1TN325-41430	8	7
1TN325-41450	8	8
1TN325-41510	8	19
1TN325-41550	8	9
1TN325-41560	8	10

Parts No.	Fig. No.	Ref. No.
1TN325-41730	8	20
1TN325-41750	8	11
1TN325-41760	8	12
1TN325-41770	8	13
1TN325-41780	8	14
1TN325-41790	8	15
1TN325-41910	8	21
1TN325-41970	8	16
1TN325-51010	9	1
1TN325-51100	9	3
1TN325-71150	10	1
1TN325-71300	10	3
1TN325-73110	3	3
	5	2
	6	4
1TN325-81200	11	1
1TN325-81300	12	1
22417-320320	10	4
24761-010000	3	5
	5	3
	6	5
26106-060302	8	22
26106-080162	8	23
26106-080302	4	3
26108-120302	4	4
	9	4
26108-120502	4	5
26116-060502	3	6
	5	4
	6	6
26347-060002	3	7
	5	5
	6	7
26366-080002	8	24
26366-120002	9	5
29622-250001	8	18

Parts No.	Fig. No.	Ref. No.
-----------	----------	----------

Parts No.	Fig. No.	Ref. No.
-----------	----------	----------