

0CNP5-M14500EN

## Directions for the Parts Catalog.

1. This Parts Catalog shows both standard and optional parts.
2. Parts may change without prior notice.
3. The following is an example of the Parts Catalog format.

REF.	LEV.	PARTS NO.	DESCRIPTION	Q'TY						I	R
				(A)	(B)	(C)	(D)	(E)	(F)		
1	1	729595-51390	FUEL INJECTION PUMP	1	1	1	1	1			1
1-1	1	729595-51391	FUEL INJECTION PUMP	1	1	1	1	1		N	1
		(A=E00185) (B=E00200)									
3	2	26022-060162	SCREW M 6X 16	9	9	9	9	9			
3-1	2	26022-060162	SCREW M 6X 16	4	4	4	4	4		K	
		(A=E00156) (B=E00156) (C=E00156) (D=E00156) (E=E00156)									
4	2	129470-51040	CAMSHAFT	1	1	1	1	1			
5	2	122710-51050	BEARING, ROLLER	2	2	2	2	2			
6	2	129470-51060	RETAINER	1	1	1	1	1			

Remarks
(1) BOOST COMPEMSATOR TYPE. OPTIONAL PART, TO E00155,(4JH-DT, 4JH-DTZ

### ① Ref. No.

The Ref. No. listed may not be in accordance with the illustration Ref. No.

(Ex.) Illustration No.

List Ref No.

1

1

(Before change)

1-1

(After change)

For interchangeable symbols N, R and K, illustrations for new parts may be abbreviated.

### ② Lev. (Level)

Level indication

The numbers below indicate the level of relativity towards the main part.

1 ----- Main parts (Assembly parts)

2 ----- Sub component included in " 1 ".

3 ----- Sub component included in " 2 ".

Note) Parts that are not for sale are partially illustrated but not listed.

### ③ Interchangeability Symbol

When a part change takes place, one of the following interchangeability symbols is indicated beside the part.

Symbol	Interchangeability	Contents note
N	Old $\begin{matrix} \leftarrow \text{Yes} \\ \text{No} \rightarrow \end{matrix}$ New	New Part is interchangeable for Old Part but Old Part is not interchangeable for New Part.
Q	Old $\begin{matrix} \leftarrow \text{No} \\ \text{Yes} \rightarrow \end{matrix}$ New	New Part is not interchangeable for Old Part but Old Part is interchangeable for New Part.
R	Old $\begin{matrix} \leftarrow \text{Yes} \\ \text{Yes} \rightarrow \end{matrix}$ New	New/ Old Parts are both interchangeable.
S	Old $\begin{matrix} \leftarrow \text{No} \\ \text{No} \rightarrow \end{matrix}$ New	New/ Old Parts are both not interchangeable.
W		Part newly added.
Z		Part discontinued.
F		Not interchangeable by a single part but interchangeable together with related parts.
K		Changes only for used parts quantities.

### ④ Effective Machine No.

When a part changes, the effective Machine No. will be indicated in the (A)-(F) column.

Product Symbol	Product No.	Product Symbol	Product No.
C	Clutch No. Compressor No.	F	Machine No. (Agricultural Equip.)
D	Drive No.	M	Machine No.
E	Engine No.		

Note 1) A date may follow the symbol. (Ex.) 1996.01

Note 2) "XXXXX" and "ZZZZZ" are for parts that could not be predicted or for engine models that could not be identified.

Note 3) (A=E00185) is the E (Engine Serial Number) for the column (A) model (in this case 4JH-DT) after the parts design change.

### ⑤ Remarks

Figures or alphabets (symbols) are entered in the remarks column.

The comments (remarks) on parts that are indicated at the bottom of the illustration are the same symbols as those stated above.

## Instructions pour le catalogue de pièces.

1. Le catalogue contient des pièces standards et optionnelles.

2. Les pièces peuvent changer sans préavis.

3. Voici un exemple de format du catalogue de pièces.

REF.	LEV.	PARTS NO.	DESCRIPTION	Q'TY						I	R
				(A)	(B)	(C)	(D)	(E)	(F)		
1	1	729595-51390	FUEL INJECTION PUMP	1	1	1	1	1			1
1-1	1	729595-51391	FUEL INJECTION PUMP	1	1	1	1	1		N	1
		(A=E00185) (B=E00200)									
3	2	26022-060162	SCREW M 6X 16	9	9	9	9	9			
3-1	2	26022-060162	SCREW M 6X 16	4	4	4	4	4		K	
		(A=E00156) (B=E00156) (C=E00156) (D=E00156) (E=E00156)									
4	2	129470-51040	CAMSHAFT	1	1	1	1	1			
5	2	122710-51050	BEARING, ROLLER	2	2	2	2	2			
6	2	129470-51060	RETAINER	1	1	1	1	1			

Remarks
(1) BOOST COMPEMSATOR TYPE. OPTIONAL PART, TO E00155,(4JH-DT, 4JH-DTZ

### ① Réf.

Il se peut que la référence de la liste ne concorde pas avec la référence de l'illustration.

(Ex.) Réf. de l'illustration      Réf. de la liste  
1                                      1 (Avant le changement) → **1-1** (Après le changement)

Pour les symboles d'interchangeabilité N, R et K, les illustrations pour les nouvelles pièces peuvent être abrégées.

### ② Niv. (Niveau)

Indication du niveau

Les numéros ci-dessous indiquent le niveau par rapport à la pièce principale.

1 ----- Pièces principales (pièces d'assemblage)

2 ----- Sous-élément inclus dans « 1 ».

3 ----- Sous-élément inclus dans « 2 ».

Remarque : les pièces qui ne sont pas en vente sont partiellement illustrées, mais ne figurent pas dans la liste.

### ③ Symbole d'interchangeabilité

En cas de changement de pièce, l'un des symboles d'interchangeabilité suivants est indiqué à côté de la pièce.

Symbole	Interchangeabilité	Remarque sur le contenu
N	Ancienne $\xleftarrow{\text{Oui}}$ Nouvelle $\xrightarrow{\text{Non}}$	La nouvelle pièce peut être substituée à l'ancienne, mais l'ancienne pièce ne peut pas être substituée à la nouvelle.
Q	Ancienne $\xleftarrow{\text{Non}}$ Nouvelle $\xrightarrow{\text{Oui}}$	La nouvelle pièce ne peut pas être substituée à l'ancienne, mais l'ancienne pièce peut être substituée à la nouvelle.
R	Ancienne $\xleftarrow{\text{Oui}}$ Nouvelle $\xrightarrow{\text{Oui}}$	La nouvelle pièce et l'ancienne sont interchangeables.
S	Ancienne $\xleftarrow{\text{Non}}$ Nouvelle $\xrightarrow{\text{Non}}$	La nouvelle pièce et l'ancienne ne sont pas interchangeables.
W		Pièce nouvellement ajoutée.
Z		Pièce supprimée.
F		Non interchangeable avec une pièce unique, mais interchangeable avec des pièces connexes.
K		Changements uniquement aux quantités de pièces usagées.

### ④ N° de machine applicable

En cas de changement de pièce, le n° de machine applicable est indiqué dans la colonne (A)-(F).

Symbole de produit	N° de produit	Symbole de produit	N° de produit
C	N° d'embrayage, n° de compresseur	F	N° de machine (agroéquipement)
D	N° d'entraînement	M	N° de machine
E	N° de moteur		

Remarque 1 : une date peut suivre le symbole. (Ex.) 1996.01

Remarque 2 : « XXXXX » et « ZZZZZ » désignent des pièces impossibles à prédire ou des modèles de moteur non identifiables.

Remarque 3 : (A=E00185) est le E (numéro de série du moteur) pour le modèle de la colonne (A) (ici : 4JH-DT) après le changement à la conception des pièces.

### ⑤ Identification des remarques

Des chiffres ou des lettres (symboles) sont entrés dans la colonne des remarques.

Les commentaires (remarques) sur les pièces dans le bas de l'illustration sont les mêmes symboles que ceux mentionnés ci-dessus.

# Contents

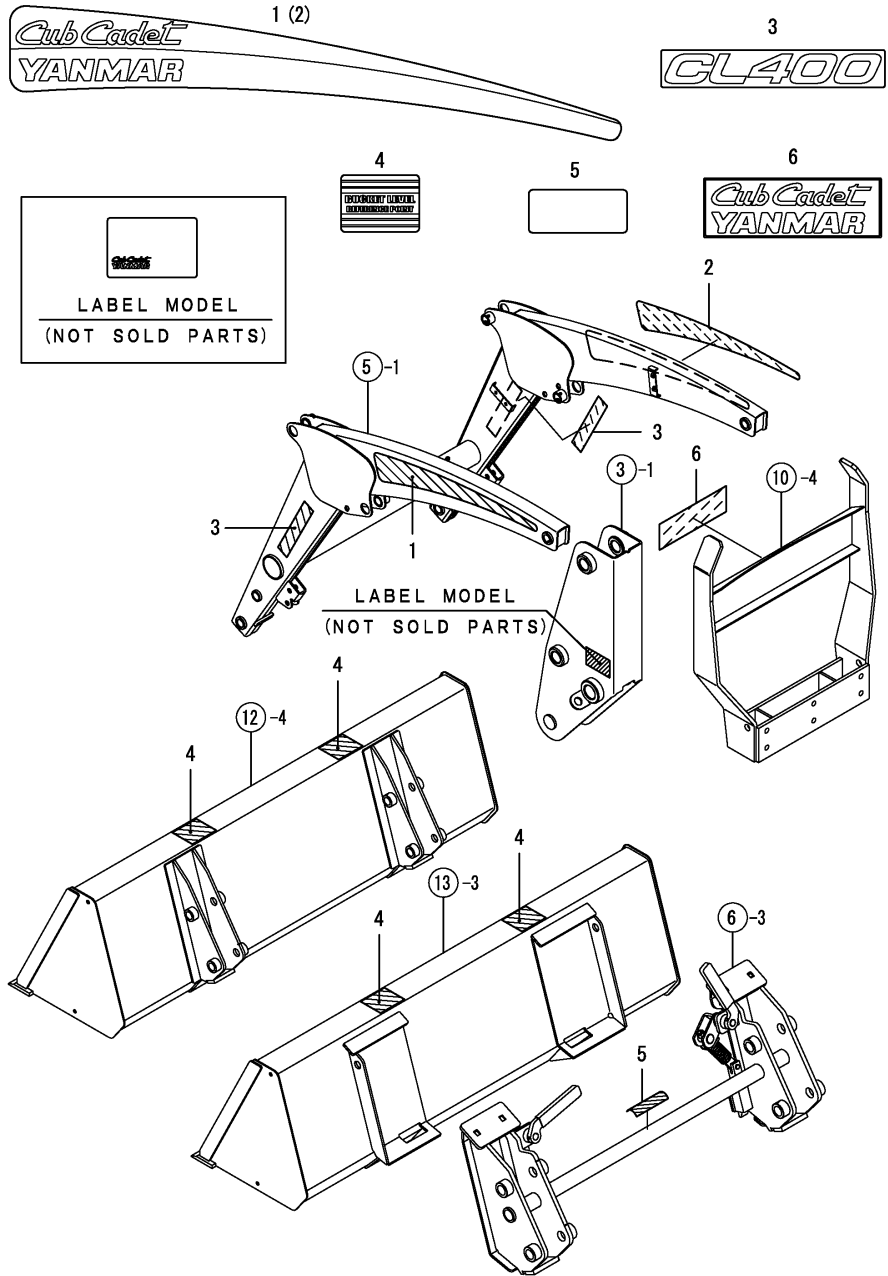
Fig. No. Fig. Name

## FRONT LOADER SECTION

1. LABELS
2. LABELS(SAFETY
3. SUPPORT FRAME
4. BRACKET
5. LIFT ARM
6. QUICK,UNIVERSAL(1)
15. (6A)QUICK,UNIVERSAL(2)
7. DUMP LINK
8. CYLINDER
9. HYDRAULIC PIPING
10. PROTECTOR
11. STAND
12. BUCKET
13. BUCKET,QUICK
14. ACCESSORY

Fig. No. Fig. Name

Fig.1. LABELS

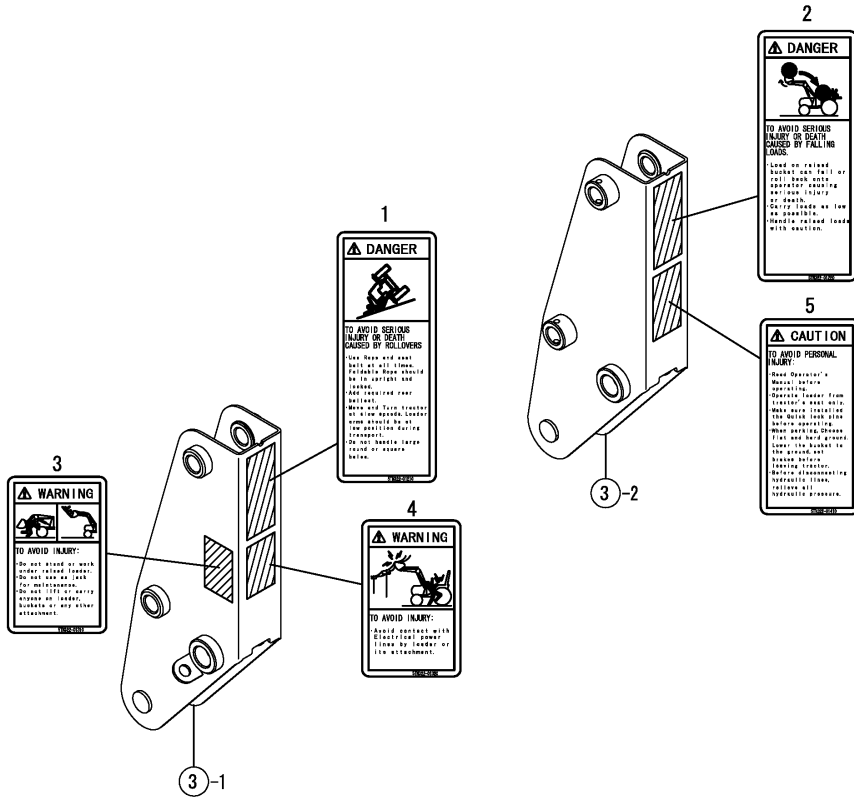


(A)=CL400(CCY)  
 (B)=  
 (C)=

(D)=  
 (E)=  
 (F)=

No.	Lev.	Parts No.	Description	Qty						I	R
				(A)	(B)	(C)	(D)	(E)	(F)		
1	1	1TN322-01510	LABEL,LOGO L.H.	1							
2	1	1TN322-01520	LABEL,LOGO R.H.	1							
3	1	1TN322-01550	LABEL.MODEL CL400	2							
4	1	1TN322-01610	LABEL,BUCKET	2							
5	1	1TN322-01420	LABEL, CAUTION QUICK	1							
6	1	1TN322-01630	LABEL, GRILL GAURD	1							

Fig.2. LABELS(SAFETY)



(A)=CL400(CCY)  
(B)=  
(C)=

(D)=  
(E)=  
(F)=

No.	Lev.	Parts No.	Description	Q'ty						I	R
				(A)	(B)	(C)	(D)	(E)	(F)		
1	1	1TN322-01210	LABEL,DANGER,ROLL	1							
1-1	1	1TN322-01211	LABEL, DANGER ROLL	1							N
(A=FZZZZZ)											
2	1	1TN322-01220	LABEL,DANGER,FALL	1							
2-1	1	1TN322-01221	LABEL, DANGER FALL	1							N
(A=FZZZZZ)											
3	1	1TN322-01310	LABEL,WARNING	1							
3-1	1	1TN322-01311	LABEL, WARNING	1							N
(A=FZZZZZ)											
4	1	1TN322-01320	LABEL,WARNING,SHOCK	1							
4-1	1	1TN322-01321	LABEL, WARNING SHOCK	1							N
(A=FZZZZZ)											
5	1	1TN322-01410	LABEL,CAUTION	1							
5-1	1	1TN322-01411	LABEL, CAUTION	1							N
(A=FZZZZZ)											







Fig.5. LIFT ARM

(A)=CL400(CCY)

(B)=

(C)=

(D)=

(E)=

(F)=

No.	Lev.	Parts No.	Description	Q'ty						I	R
				(A)	(B)	(C)	(D)	(E)	(F)		
1	1	1TN322-21000	LIFT ARM CMP	1							
2	1	1TN322-73110	9/8-120 PIN	4							
2-1	1	1TN323-73110	9/8-120 PIN	4							N
(A=FXXXXX)											
3	1	24761-010000	NIPPLE, GREASE M6F	4							
4	1	26116-080602	BOLT, M8X 60 PLATED	4							
5	1	26346-080002	NUT, M8	4							

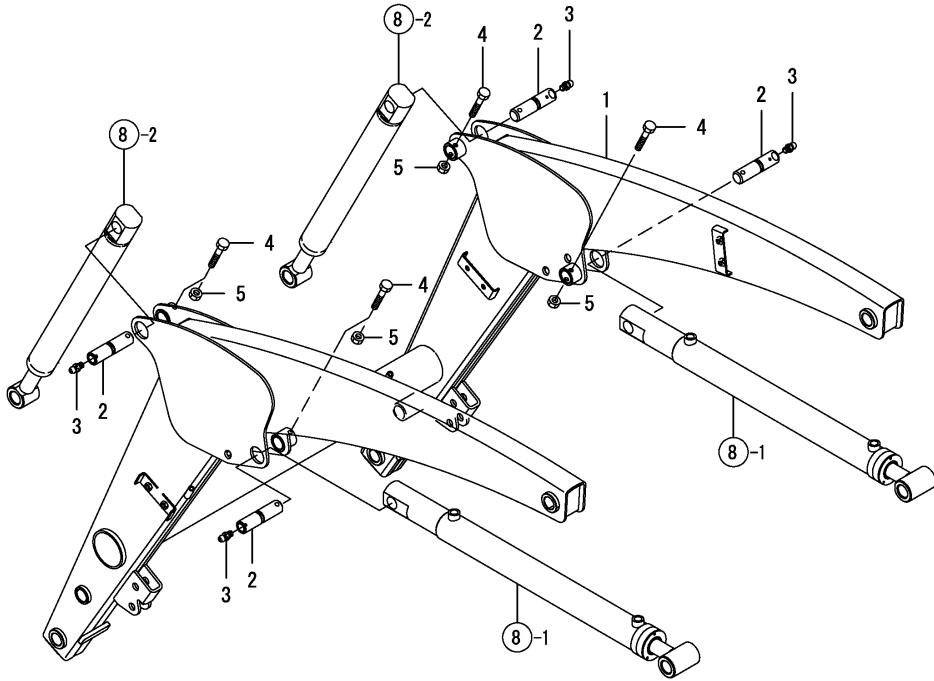
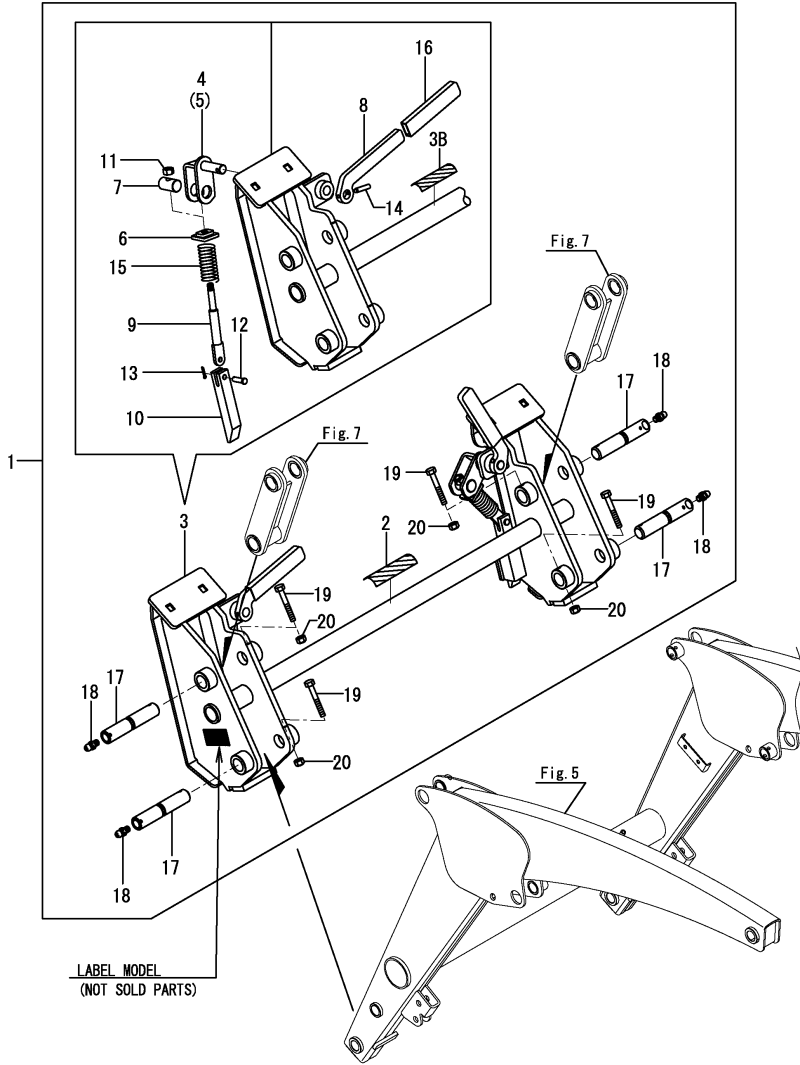


Fig.6. QUICK,UNIVERSAL(1)

QUICK. UNIVERSAL KIT SERIAL NO.=UP TO QAKCL003000



(A)=CL400(CCY)

(B)=

(C)=

(D)=

(E)=

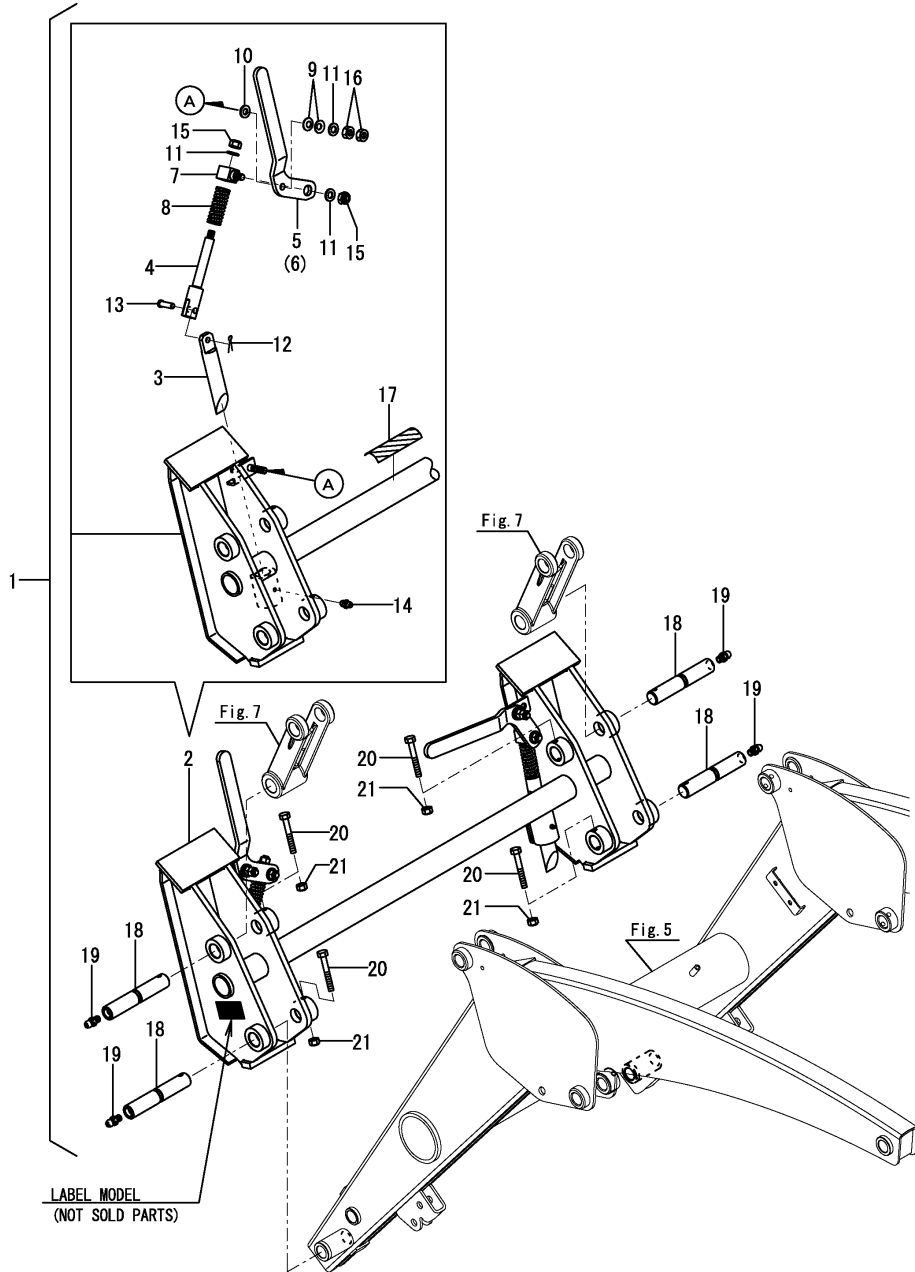
(F)=

No.	Lev.	Parts No.	Description	Q'ty						I	R
				(A)	(B)	(C)	(D)	(E)	(F)		
1	1	1TN322-23010	QUICK KIT,UNIVERSAL	1							
2	2	1TN322-01420	LABEL, CAUTION QUICK	1							
2-1	2	1TN322-01421	LABEL, WARNING QUICK	1							N
(A=FZZZZZ)											
2-2	2	1TN322-01421	LABEL, WARNING QUICK	1							Z
(A=FZZZZZ)											
3	2	1TN322-23100	QUICK UNIT,UNIVERSAL	1							
3-1	2	1TN322-23090	QUICK PL ASSY	1							N
(A=FZZZZZ)											
3B	3	1TN322-01421	LABEL, WARNING QUICK	1							W
(A=FZZZZZ)											
4	3	1TN322-23130	LH PIVOT LOCK	1							
5	3	1TN322-23140	RH PIVOT LOCK	1							
6	3	1TN322-23150	GUIDE	2							
7	3	1TN322-23160	PIVOT PIN	2							
8	3	1TN322-23170	HANDLE PIVOT	2							
9	3	1TN322-23180	ROD	2							
10	3	1TN322-23190	LOCK BLOCK	2							
11	3	1TN322-23210	NUT HX 1/2-13 LOCK	2							
12	3	1TN322-23230	CLEVIS PIN	2							
13	3	1TN322-23240	COTTER PIN 1/8X1	2							
14	3	1TN322-23250	ROLL PIN	2							
15	3	1TN322-23270	SPRING	2							
16	3	1TN322-23290	CAP, RUBBER-BLACK	2							
17	2	1TN322-73150	9/8-155 PIN	4							
18	2	24761-010000	NIPPLE, GREASE M6F	4							
19	2	26116-080602	BOLT, M8X 60 PLATED	4							
20	2	26347-080002	NUT, M8	4							

Remarks  
\* OPTION

Fig.15. (6A)QUICK,UNIVERSAL(2)

QUICK. UNIVERSAL KIT SERIAL NO. =FROM TO QAKCL003001



(A)=CL400(CCY)

(B)=

(C)=

(D)=

(E)=

(F)=

No.	Lev.	Parts No.	Description	Qty						I	R
				(A)	(B)	(C)	(D)	(E)	(F)		
1	1	1TN323-23010	QUICK KIT, UNIVERSAL	1							
2	2	1TN323-23090	QUICK MASSY	1							
3	3	1TN323-23310	PIN, QUICK	2							
4	3	1TN323-23330	SHAFT, QUICK	2							
5	3	1TN323-23350	LEVER L, QUICK	1							
6	3	1TN323-23360	LEVER R, QUICK	1							
7	3	1TN323-23370	SLIDER, QUICK	2							
8	3	1TN323-23390	SPRING	2							
9	3	194151-47760	WASHER, 12	4							
10	3	194310-47790	PLATE, FRICTION	2							
11	3	22137-120000	WASHER, 12	6							
12	3	22417-160160	PIN, COTTER 1.6X16	2							
13	3	22487-100300	PIN, H10X 30	2							
14	3	24761-010000	NIPPLE, GREASE M6F	2							
15	3	26346-120002	NUT, M12	4							
16	3	26716-120002	NUT, M12	4							
17	3	1TN322-01421	LABEL, WARNING QUICK	1							
18	2	1TN323-73150	9/8-160 PIN	4							
19	2	24761-010000	NIPPLE, GREASE M6F	4							
20	2	26116-080602	BOLT, M8X 60 PLATED	4							
21	2	26347-080002	NUT, M8	4							

# Fig.7. DUMP LINK

(A)=CL400(CCY)  
 (B)=  
 (C)=

(D)=  
 (E)=  
 (F)=

No.	Lev.	Parts No.	Description	Qty						I	R	
				(A)	(B)	(C)	(D)	(E)	(F)			
1	1	1TN322-25100	LINK PLATE L CMP	2								
2	1	1TN322-25200	LINK PLATE R CMP	2								
3	1	1TN322-25300	LINK, FRONT CMP	2								
4	1	1TN322-73210	9/8 STEPPED PIN	4								
5	1	26346-080002	NUT, M8	4								
6	1	24761-010000	NIPPLE, GREASE M6F	4								
7	1	26116-080602	BOLT, M8X 60 PLATED	4								

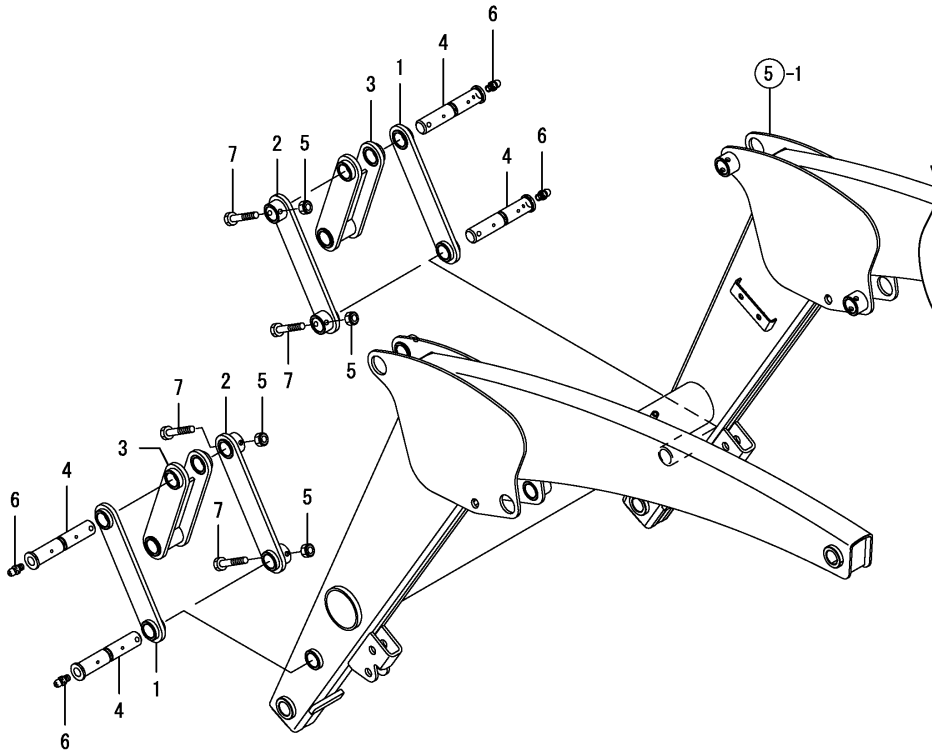


Fig.8. CYLINDER

(A)=CL400(CCY)  
 (B)=  
 (C)=

(D)=  
 (E)=  
 (F)=

No.	Lev.	Parts No.	Description	Q'ty						I	R
				(A)	(B)	(C)	(D)	(E)	(F)		
1	1	1TN322-38100	LIFT CYLINDER ASSY	2							
2	1	1TN322-38200	DUMP CYLINDER ASSY	2							
3	1	1TN322-38910	JOINT,90SAE9/16-18	8							
4	2	1TN322-38930	PACKING, JOINT	8							

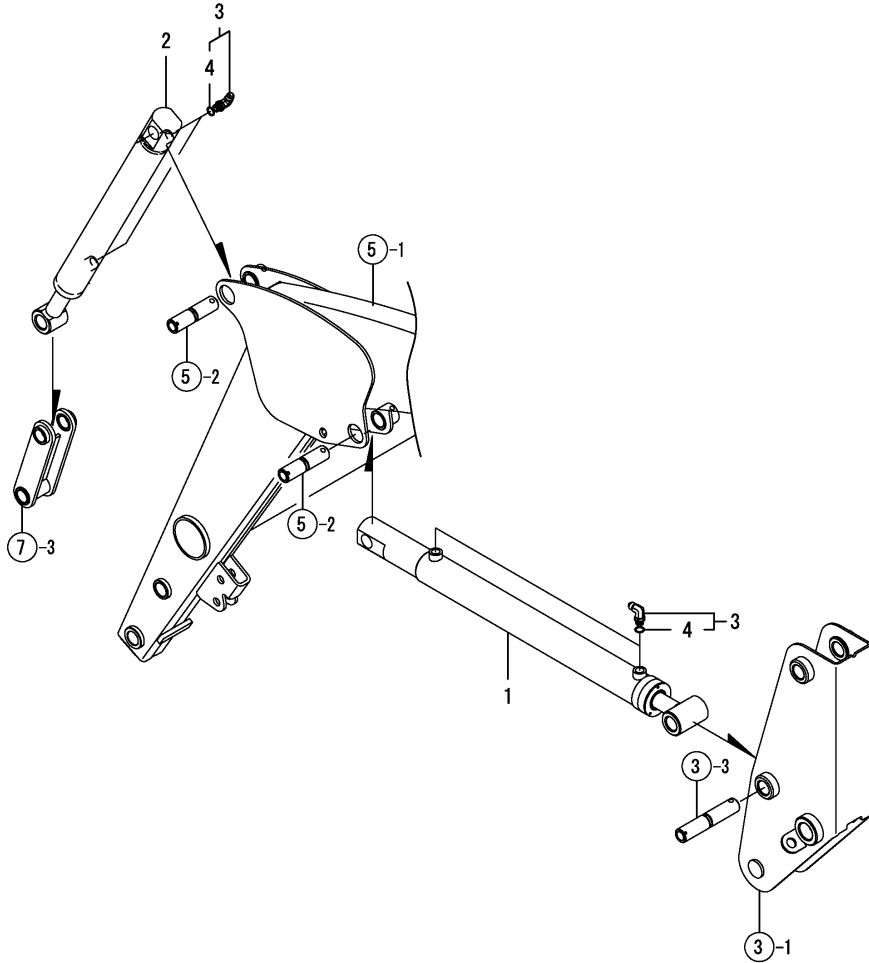
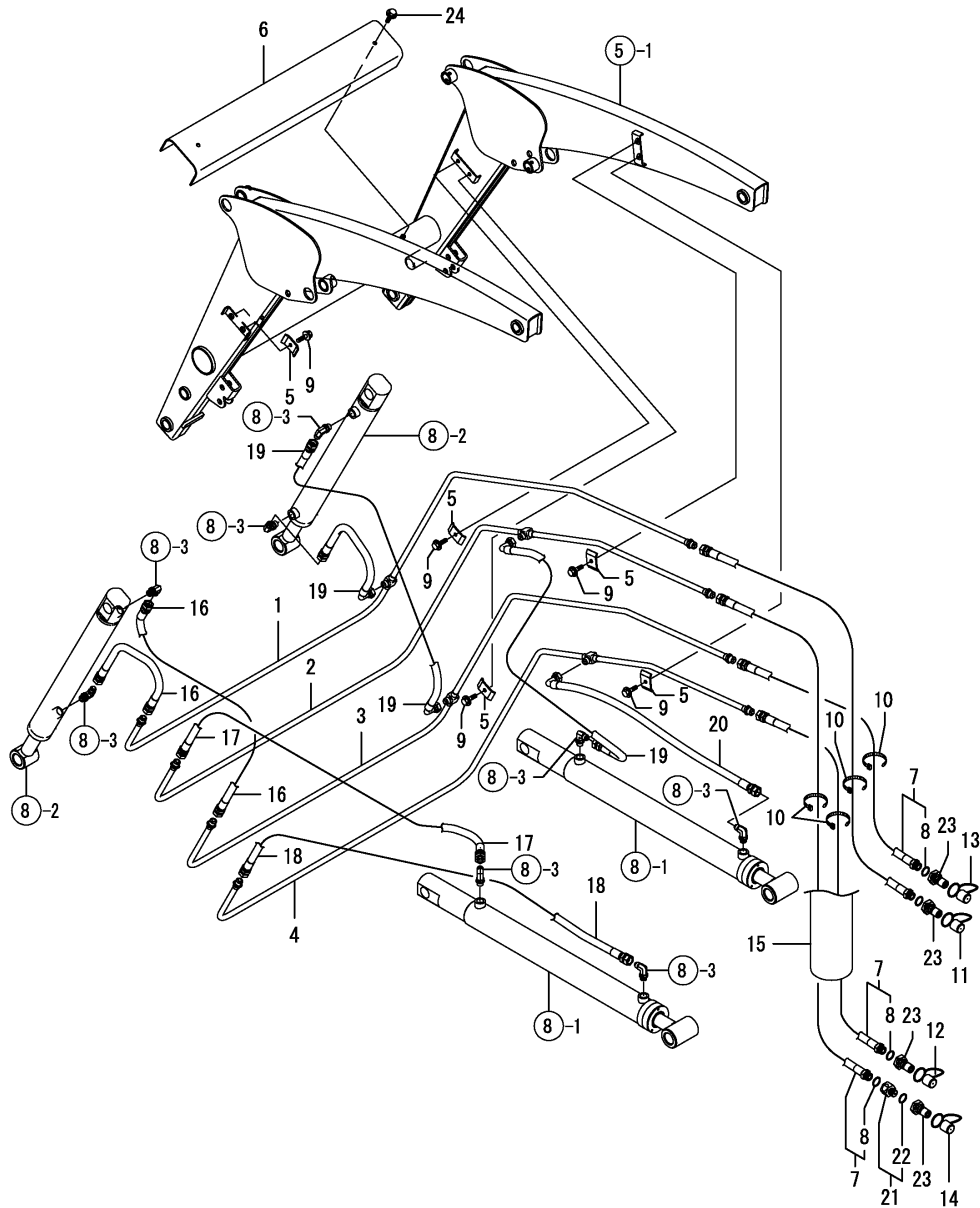


Fig.9. HYDRAULIC PIPING



(A)=CL400(CCY)

(B)=

(C)=

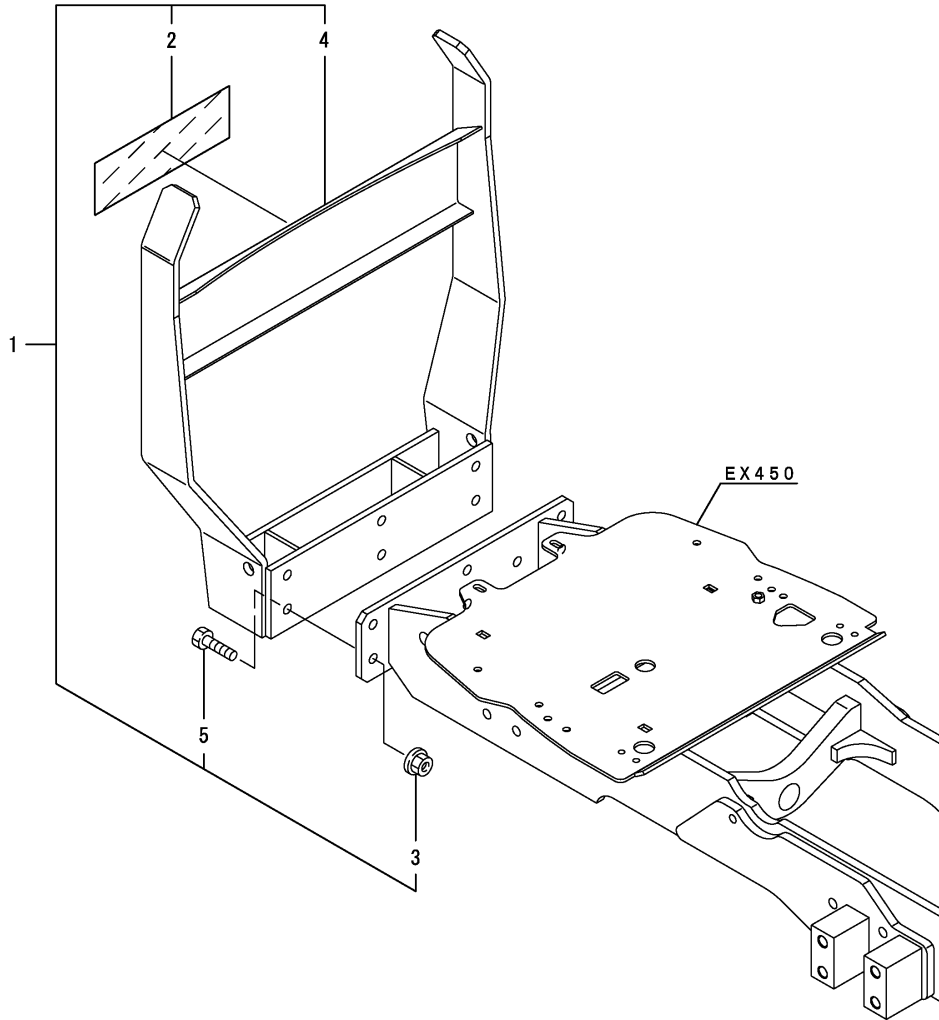
(D)=

(E)=

(F)=

No.	Lev.	Parts No.	Description	Q'ty						I	R
				(A)	(B)	(C)	(D)	(E)	(F)		
1	1	1TN322-41100	HP PIPE, TILT CMP	1							
2	1	1TN322-41200	HP PIPE, UP CMP	1							
3	1	1TN322-41300	HP PIPE, DUMP CMP	1							
4	1	1TN322-41400	HP PIPE, DOWN CMP	1							
5	1	1TN322-41550	COVER, CLANP	6							
6	1	1TN322-41510	COVER, PIPE	1							
7	1	1TN322-41710	HP HOSE,INTAKE RED	4							
8	2	194464-45930	O-RING, 8-1	4							
9	1	26106-080302	BOLT, M8X 30 PLATED	6							
10	1	29622-250001	BAND, RF250	4							
11	1	1TN322-41750	DUST PLUG,M RED	1							
12	1	1TN322-41760	DUST PLUG,M BLUE	1							
13	1	1TN322-41770	DUST PLUG,M YELLOW	1							
14	1	1TN322-41780	DUST PLUG,M GREEN	1							
15	1	1TN322-41790	COVER,HOSE INTAKE	1							
16	1	1TN322-41810	HP HOSE 3/8-500 CMP	2							
17	1	1TN322-41830	HP HOSE 3/8-650 CMP	1							
18	1	1TN322-41850	HP HOSE 3/8-1100 CMP	1							
19	1	1TN322-41870	HP HOSE,R-F 500 CMP	3							
20	1	1TN322-41890	HP HOSE,R-F 650 CMP	1							
21	1	1TN322-41970	FITTING,ORIFICE	1							
22	2	194464-45930	O-RING, 8-1	1							
23	1	1A8160-48820	COUPLER, QUICK 3/8	4							
24	1	26106-080162	BOLT, M8X 16 PLATED	2							

# Fig.10. PROTECTOR

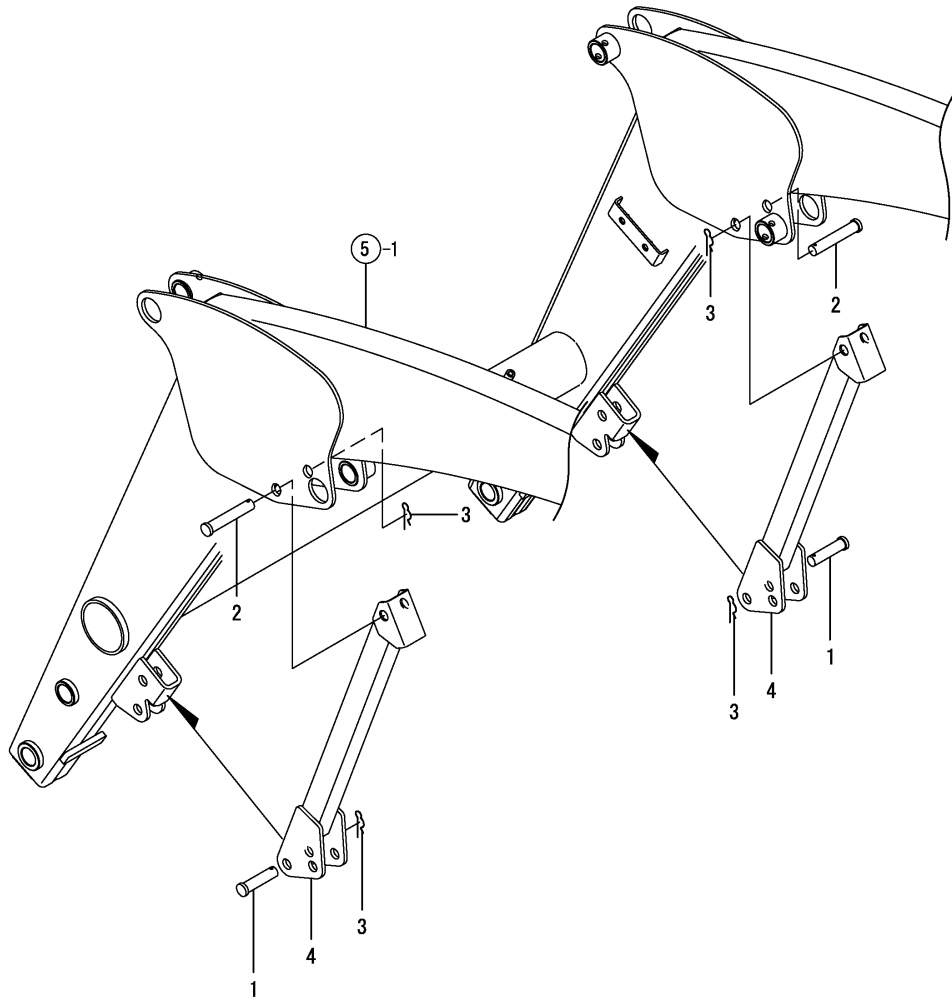


(A)=CL400(CCY)  
(B)=  
(C)=

(D)=  
(E)=  
(F)=

No.	Lev.	Parts No.	Description	Q'ty						I	R
				(A)	(B)	(C)	(D)	(E)	(F)		
1	1	1TN322-51010	GRILLE GUARD KIT	1							
2	2	1TN322-01630	LABEL, GRILL GAURD	1							
3	2	194990-22160	NUT, M12	6							
4	2	1TN322-51100	GRILLE GUARD CMP	1							
5	2	26116-120352	BOLT, M12X 35 PLATED	6							

Fig.11. STAND



(A)=CL400(CCY)  
(B)=  
(C)=

(D)=  
(E)=  
(F)=

No.	Lev.	Parts No.	Description	Qty						I	R
				(A)	(B)	(C)	(D)	(E)	(F)		
1	1	1TN322-71130	PIN, 16 X 55	2							
2	1	1TN322-71150	PIN, 16 X 80	2							
3	1	1TN322-71170	BETA PIN	4							
4	1	1TN322-71300	STAND CMP	2							

---

---

---

---

---

---

---

---

---

---

---

---

---

---

---

---

---

---

---

---

---

---

---

---

---









## Parts No. Index

Parts No.	Fig. No.	Ref. No.
0A052-U00100	14	1
194065-34170	4	3
194151-47760	15	9
194310-47790	15	10
194464-45930	9	8
		22
194990-22160	10	3
1A8160-48820	9	23
1TN322-01210	2	1
1TN322-01211	2	1 -1
1TN322-01220	2	2
1TN322-01221	2	2 -1
1TN322-01310	2	3
1TN322-01311	2	3 -1
1TN322-01320	2	4
1TN322-01321	2	4 -1
1TN322-01410	2	5
1TN322-01411	2	5 -1
1TN322-01420	1	5
	6	2
1TN322-01421	6	2 -1
		2 -2
		3 B
	15	17
1TN322-01510	1	1
1TN322-01520	1	2
1TN322-01550	1	3
1TN322-01610	1	4
	12	2
	13	2
1TN322-01630	1	6
	10	2
1TN322-11010	3	1
1TN322-11020	3	2
1TN322-13100	4	1
1TN322-13200	4	2
1TN322-16550	4	4 -1
1TN322-16570	4	5
1TN322-21000	5	1
1TN322-23010	6	1
1TN322-23090	6	3 -1
1TN322-23100	6	3
1TN322-23130	6	4
1TN322-23140	6	5
1TN322-23150	6	6
1TN322-23160	6	7
1TN322-23170	6	8
1TN322-23180	6	9
1TN322-23190	6	10
1TN322-23210	6	11

Parts No.	Fig. No.	Ref. No.
1TN322-23230	6	12
1TN322-23240	6	13
1TN322-23250	6	14
1TN322-23270	6	15
1TN322-23290	6	16
1TN322-25100	7	1
1TN322-25200	7	2
1TN322-25300	7	3
1TN322-38100	8	1
1TN322-38200	8	2
1TN322-38910	8	3
1TN322-38930	8	4
1TN322-41100	9	1
1TN322-41200	9	2
1TN322-41300	9	3
1TN322-41400	9	4
1TN322-41510	9	6
1TN322-41550	9	5
1TN322-41710	9	7
1TN322-41750	9	11
1TN322-41760	9	12
1TN322-41770	9	13
1TN322-41780	9	14
1TN322-41790	9	15
1TN322-41810	9	16
1TN322-41830	9	17
1TN322-41850	9	18
1TN322-41870	9	19
1TN322-41890	9	20
1TN322-41970	9	21
1TN322-51010	10	1
1TN322-51100	10	4
1TN322-71130	11	1
1TN322-71150	11	2
1TN322-71170	11	3
1TN322-71300	11	4
1TN322-73110	5	2
1TN322-73150	3	3
	6	17
	12	3
1TN322-73210	7	4
1TN322-73310	3	4
1TN322-81100	12	1
1TN322-81110	12	4
1TN322-81300	13	1
1TN322-81310	13	3
1TN323-23010	15	1
1TN323-23090	15	2
1TN323-23310	15	3
1TN323-23330	15	4

Parts No.	Fig. No.	Ref. No.
1TN323-23350	15	5
1TN323-23360	15	6
1TN323-23370	15	7
1TN323-23390	15	8
1TN323-73110	5	2 -1
1TN323-73150	3	3 -1
	12	3 -1
	15	18
22137-120000	15	11
22417-160160	15	12
22487-100300	15	13
24761-010000	3	5
	5	3
	6	18
	7	6
	12	5
	15	14
		19
26076-160502	4	4
26106-080162	9	24
26106-080302	9	9
26116-080602	3	6
	5	4
	6	19
	7	7
	12	6
	15	20
26116-120352	10	5
26346-080002	3	7
	5	5
	7	5
26346-120002	15	15
26347-080002	6	20
	12	7
	15	21
26716-120002	15	16
29622-250001	9	10

Parts No.	Fig. No.	Ref. No.
-----------	----------	----------