

OCK10-M34502EN

PREFACE

1. This parts catalog is the 2nd revised of Yanmar crawler back-hoe B22-2B.

2. Parts catalog history

	Parts catalog No.	Published	Remarks
1st edition	000Y00K3450	Jul., 1997	Disuse old edition
1st revised	000Y00K3451	Nov., 1998	Disuse old edition
2nd revised	000Y00K3452	Jan., 2000	

3. Model name

SECTION	Column	Model name	M/#	Manufactured
I (Vehicle)	(A)	B22-2B C(R)JP	60501 ~	1997/6 ~
	(B)	B22-2B P(R)JP		
	(C)	B22-2B C(R)AS		
	(D)	B22-2B P(R)AS		
	(E)	B22-2B (レンコン)		
II (Engine)	(A)	3TNE78A-B1	13276 ~	1997/5 ~

(NOTE) C:cabin, P:canopy, R:rubber crawler, JP:Japan, AS:Australia,
EX:Export except Europe, U.S.A. & Australia, レンコン:Lotus root spec.

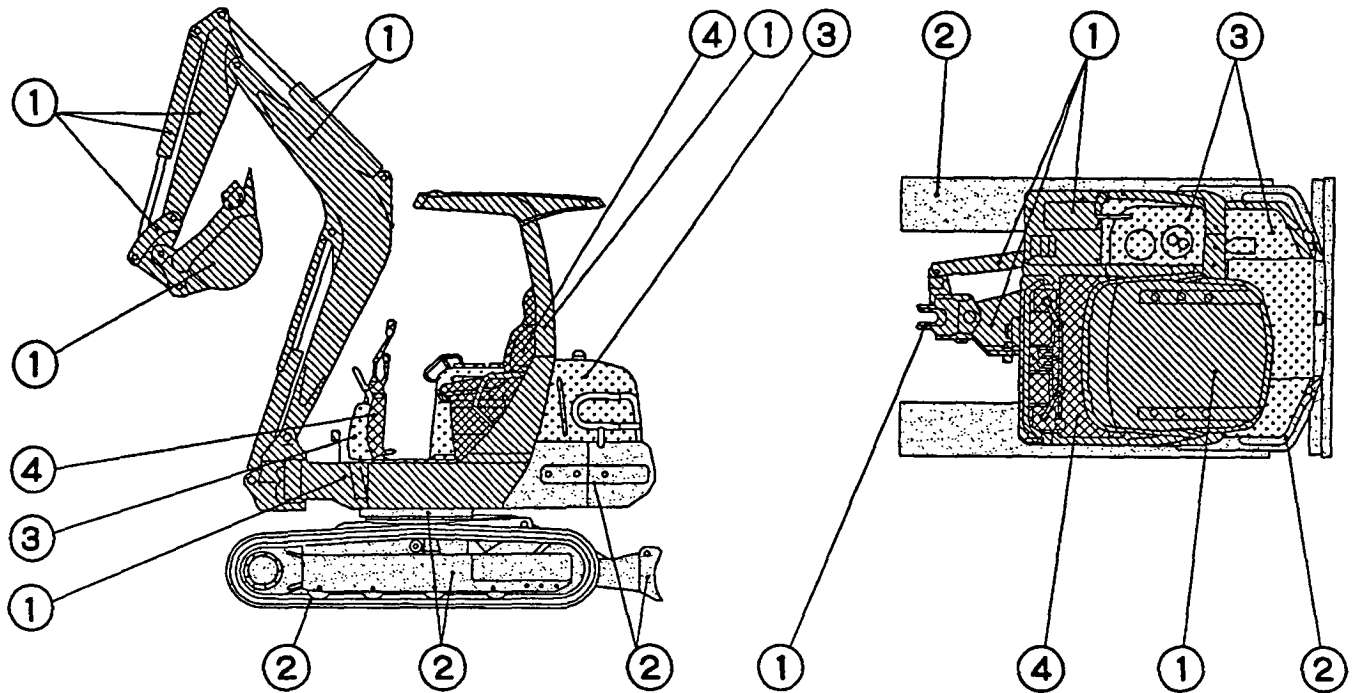
4. Your understanding is asking that this parts catalog is not a technical data manual setting forth as servicing procedures, This parts catalog is using simplified illustration.

Be sure to use Yanmar Genuine Parts in your maintenance servicing of Yanmar products.

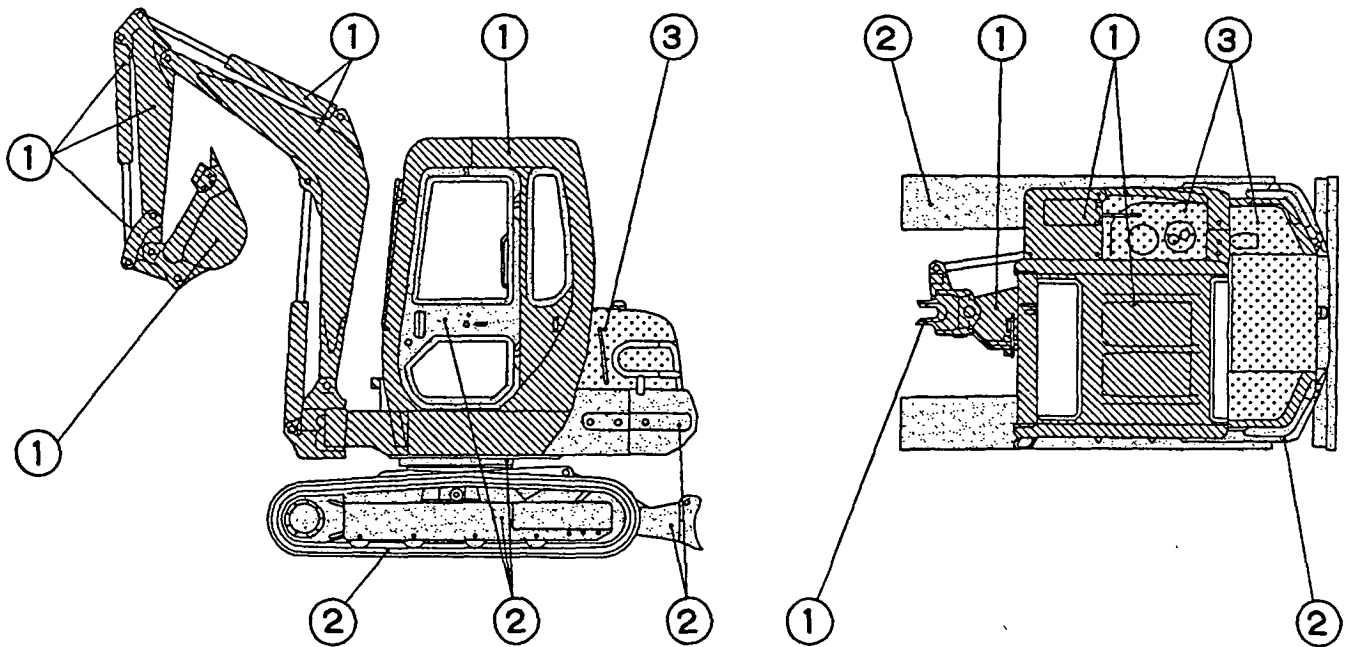
Be careful not to use the simple parts available in the market ; otherwise their use in repairing causes such as an early breakage, for instance.

1 [本機塗装色] (JP, EX)
 1 [PAINTED COLOR LIST] (JP, EX)

【 キャノピ仕様 】
 【 CANOPY SPEC. 】



【 キャビン仕様 】
 【 CABIN SPEC. 】



部所 PART	表示 DESCRIPTION	塗装色 マンセル記号	PAINTED COLOR MUNSEL No.	色区分 COLOR CODE
①		ヤンマーピーコックグリーン 3.85BG5.31/9.15	YANMAR PEACOCK GREEN 3.85BG5.31/9.15	97
②		ヤンマー新ディーブグリーン 0.6B2.2/4.2	YANMAR NEW DEEP GREEN 0.6B2.2/4.2	88
③		ヤンマーシトラスグリーン 4.84GY8.42/6.99	YANMAR CITRUS GREEN 4.84GY8.42/6.99	96
④		ヤンマーダークオリーブグレー 5.39Y2.92/0.78	YANMAR DARK OLIVE GRAY 5.39Y2.92/0.78	72

2 [塗料部品番号] [PAINT PART No.]

部所 PART	塗装色 PAINTED COLOR	塗料部品番号 PAINT PART No.		
		16㍑缶 16㍑CAN	4㍑缶 4㍑CAN	スプレー SPRAY
①	ヤンマーピーコックグリーン YANMAR PEACOCK GREEN	981101-09597	977620-40970	977620-30971
②	ヤンマー新ディーブグリーン YANMAR NEW DEEP GREEN	981101-09588	977620-40880	977620-30881
③	ヤンマーシトラスグリーン YANMAR CITRUS GREEN	981101-09599	977620-40990	977620-30991
④	ヤンマーダークオリーブグレー YANMAR DARK OLIVE GRAY	-----	977620-40720	TOR-90460003

3 [塗装色部品の表現] [EXPRESSION OF PAINTED PARTS]

部品番号 PART NO.	部品名 PART NAME	塗装色 PAINTED COLOR
172141-82103 -4	アーム, 1080 (グリーン) (87) ARM, 1080 (GREEN) (85)	ヤンマーピーコックグリーン YANMAR PEACOCK GREEN

(注) 部品名末尾の () 内は塗装色を示す。

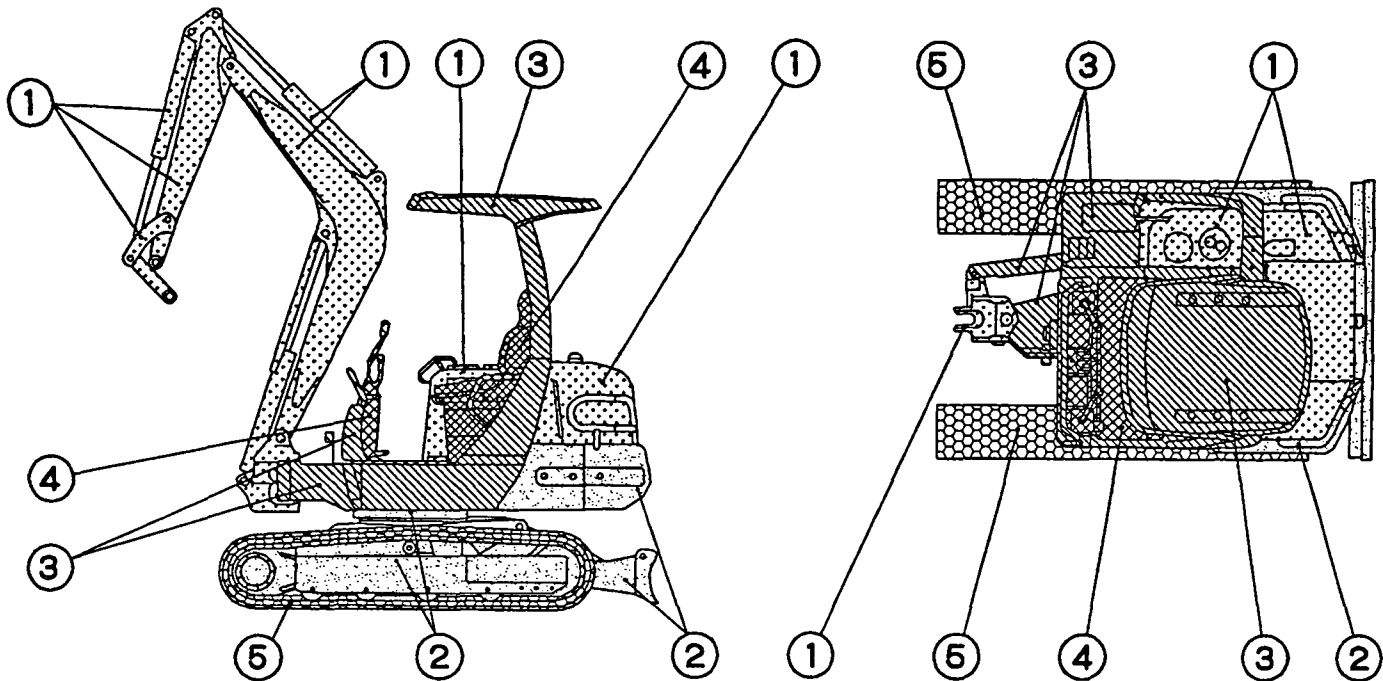
(NOTE) () at the end of part name shows Paint Color.

4 [主要部品の塗装色] [COLOR OF MAIN PARTS]

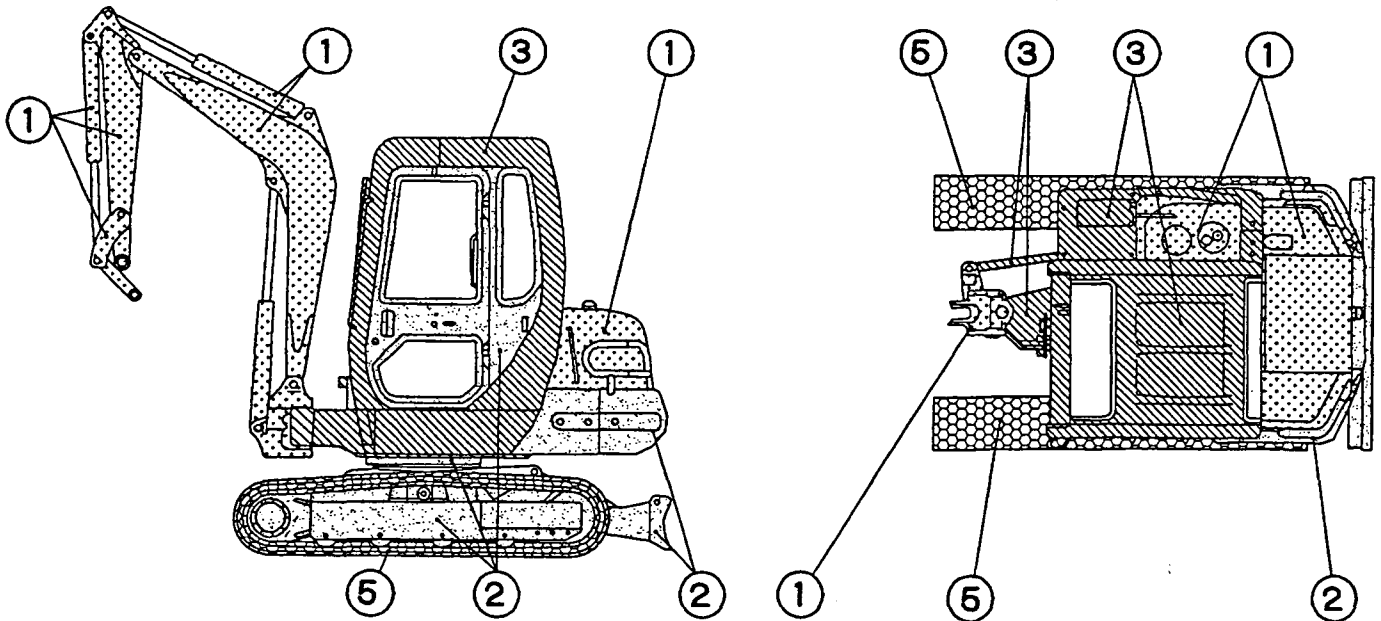
部所 PART	塗装色 PAINTED COLOR	主な部品 MAIN PARTS
①	ヤンマーピーコックグリーン YANMAR PEACOCK GREEN	ブーム アーム ブームシリンダ アームシリンダ バケットシリンダ バケット キャビン 旋回フレーム シリンダカバー キャノピポール ワークランプカバー BOOM ARM BOOM CYLINDER ARM CYLINDER BUCKET CYLINDER BUCKET CABIN TURNING FRAME CYLINDER COVER CANOPY POLE WORK LAMP COVER
②	ヤンマー新ディーブグリーン YANMAR NEW DEEP GREEN	鉄クローラ ブレード ブレードシリンダ スイングシリンダ キャビンドア カウンターウエイト エンジン周り 走行関係 IRON CRAWLER BLADE BLADE CYLINDER SWING CYLINDER CABIN DOOR COUNTER WEIGHT ENGINE SURROUNDINGS TRAVEL CONNECTION
③	ヤンマーシトラスグリーン YANMAR CITRUS GREEN	ボンネット 燃料タンク 作動油タンク BONNET FUEL TANK HYD.OIL TANK
④	ヤンマーダークオリーブグレー YANMAR DARK OLIVE GRAY	操作部 OPTIONAL PART





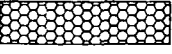
1 [本機塗装色] (AS)
 1 [PAINTED COLOR LIST] (AS)

【キャノピ仕様】
 【CANOPY SPEC.】



【キャビン仕様】
 【CABIN SPEC.】



部所 PART	表示 DESCRIPTION	塗装色 マンセル記号	PAINTED COLOR MUNSEL No.	色区分 COLOR CODE
①		ヤンマー新パーマネントイエロー 5. 2Y8. 5/11	YANMAR NEW PERMANENT YELLOW 5. 2Y8. 5/11	87
②		ヤンマー新ディープグリーン 0. 6B2. 2/4. 2	YANMAR NEW DEEP GREEN 0. 6B2. 2/4. 2	88
③		ヤンマー新グレイッシュグリーン 2. 9BG4. 8/3. 0	YANMAR NEW GRAYISH GREEN 2. 9BG4. 8/3. 0	86
④		ヤンマーダークオリーブグレー 5. 39Y2. 92/0. 78	YANMAR DARK OLIVE GREY 5. 39Y2. 92/0. 78	72
⑤		ヤンマーチャコールグレー N2. 0	YANMAR CHARCOAL GRAY N2. 0	71

2 [塗料部品番号] [PAINT PART No.]

部所 PART	塗装色 PAINTED COLOR	塗料部品番号 PAINT PART No.		
		16㍑缶 16㍑CAN	4㍑缶 4㍑CAN	スプレー SPRAY
①	ヤンマー新パーマネントイエロー YANMAR NEW PERMANENT YELLOW	981101-09519	977620-40870	977620-30871
②	ヤンマー新ディーブグリーン YANMAR NEW DEEP GREEN	981101-09588	977620-40880	977620-30881
③	ヤンマー新グレイッシュグリーン YANMAR NEW GRAYISH GREEN	981101-09616	977620-40860	977620-30861
④	ヤンマーダークオリーブグレー YANMAR DARK OLIVE GRAY	-----	977620-40720	TOR-90460003
⑤	ヤンマーチャコールグレー YANMAR CHARCOAL GRAY	981101-09516	977620-40710	977620-30371

3 [塗装色部品の表現] [EXPRESSION OF PAINTED PARTS]

部品番号 PART NO.	部品名 PART NAME	塗装色 PAINTED COLOR
172141-82103 -2	アーム, 1080 (イエロー) (87) ARM, 1080 (GREEN) (85)	ヤンマー新パーマネントイエロー YANMAR NEW PERMANENT YELLOW

(注) 部品名末尾の () 内は塗装色を示す。

(NOTE) () at the end of part name shows Paint Color.

4 [主要部品の塗装色] [COLOR OF MAIN PARTS]

部所 PART	塗装色 PAINTED COLOR	主な部品 MAIN PARTS
①	ヤンマー新パーマネントイエロー YANMAR NEW PERMANENT YELLOW	ブーム アーム ブームシリンダ アームシリンダ バケットシリンダ 燃料タンク 作動油タンク ボンネット ワークランプカバー
②	ヤンマー新ディーブグリーン YANMAR NEW DEEP GREEN	バケット ブレード ブレードシリンダ スイングシリンダ キャビンドア カウンターウエイト エンジン周り 走行関係
③	ヤンマー新グレイッシュグリーン YANMAR NEW GRAYISH GREEN	キャビン キャノピ ステップ 旋回フレーム シリンダカバー
④	ヤンマーダークオリーブグレー YANMAR DARK OLIVE GRAY	操作部
⑤	ヤンマーチャコールグレー YANMAR CHARCOAL GRAY	鉄クローラ

絵目次 (1) 主要部品 PICTURESQUE INDEX (1) . . . MAIN PARTS

銘板...FIG. 1 ~ 6
LABEL
工具...FIG. 8
TOOL
安全銘板...FIG. 7
SAFETY LABEL
PTOキット...FIG. 113
P. T. O. KIT

ラジオ (オプション) ...FIG. 20
RADIO (OPTIONAL)
キャビン...FIG. 44, 45
CABIN
キャビンドア...FIG. 46
CABIN DOOR
キャノピ...FIG. 47
CANOPY

吸気管&噴出口...FIG. 9
INLET HOSE & EXHAUST PIPE
エンジンマウント...FIG. 11
ENGINE MOUNT
ラジエータ&マウント...FIG. 12
RADIATOR & MOUNT
燃料タンク&燃料パイプ...FIG. 13
FUEL TANK & FUEL PIPE
ボンネット...FIG. 43
BONNET
油圧ポンプ&軸継手...FIG. 48, 49
HYD. OIL PUMP & JOINT

ヒータ&デフロスタ...FIG. 19
HEATER & DEFROSTER
シート&シートマウント...FIG. 41
SEAT & SEAT MOUNT
シートマウント (AS) ...FIG. 42
SEAT MOUNT (AS)

アクセル...FIG. 10
ACCELERATOR
リモコンバルブ...FIG. 79, 80, 81
REMOTE CONTROL VALVE

電装品...FIG. 15, 16, 17
ELECTRIC PART

油圧配管...FIG. 84 ~ 97
HYA. OIL PIPING

作動油タンク...FIG. 83
HYD. OIL TANK

ワークランプ...FIG. 18
WORK LAMP
ブーム&アーム...FIG. 102, 103, 104
BOOM & ARM

ブームシリンダ...FIG. 50, 51, 52
BOOM CYLINDER

アームシリンダ...FIG. 53
ARM CYLINDER

走行モータ...FIG. 57, 58
TRAVEL MOTOR

ステップ...FIG. 40
STEP

ローラ&アジャスト...FIG. 21, 22
ROLLER & ADJUST
クローラ...FIG. 23
CRAWLER

バケットシリンダ...FIG. 54
BUCKET CYLINDER

バケット...FIG. 105 ~ 109
BUCKET

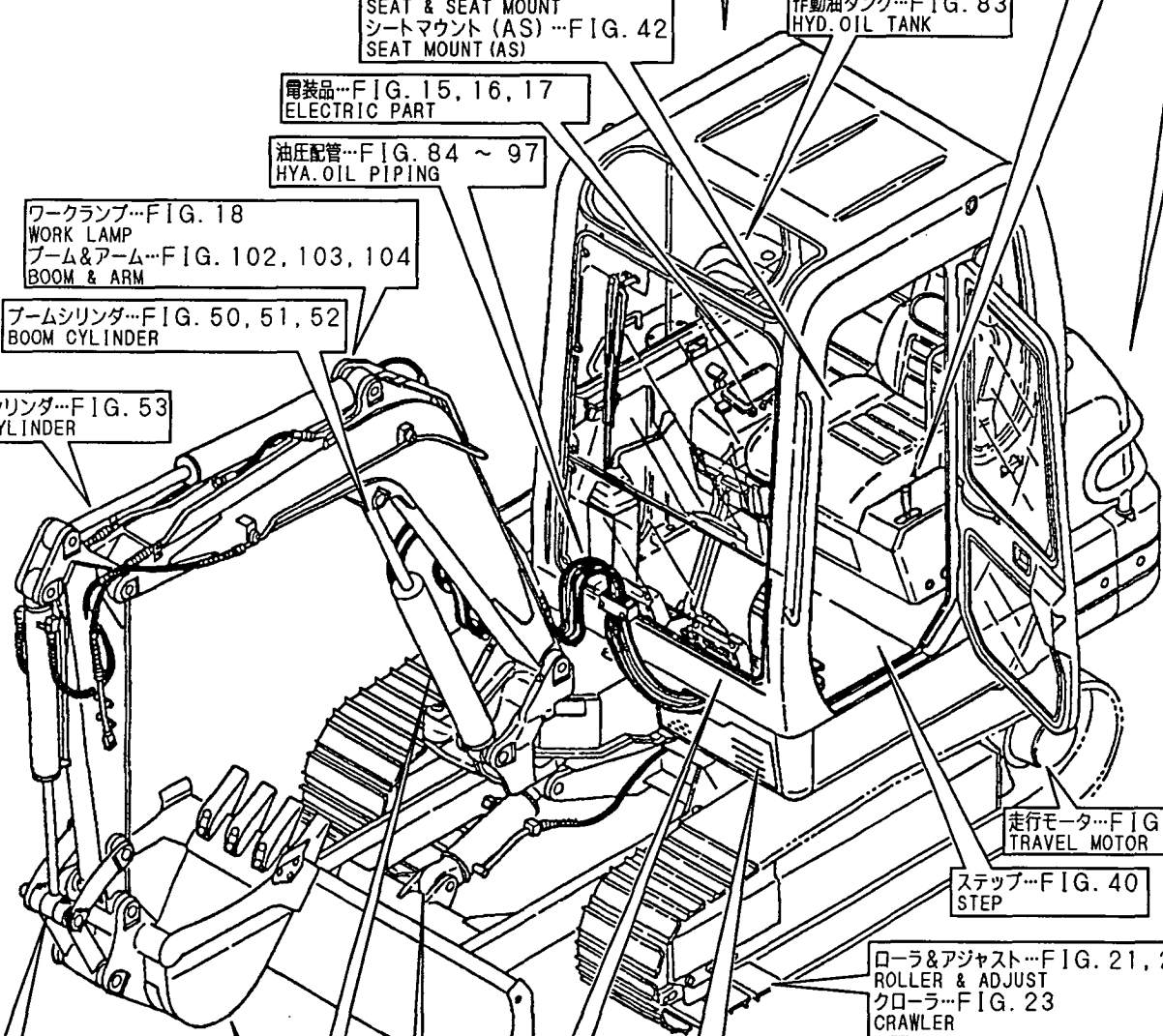
スイングシリンダ...FIG. 55
SWING CYLINDER

ブレード...FIG. 110, 111
BLADE

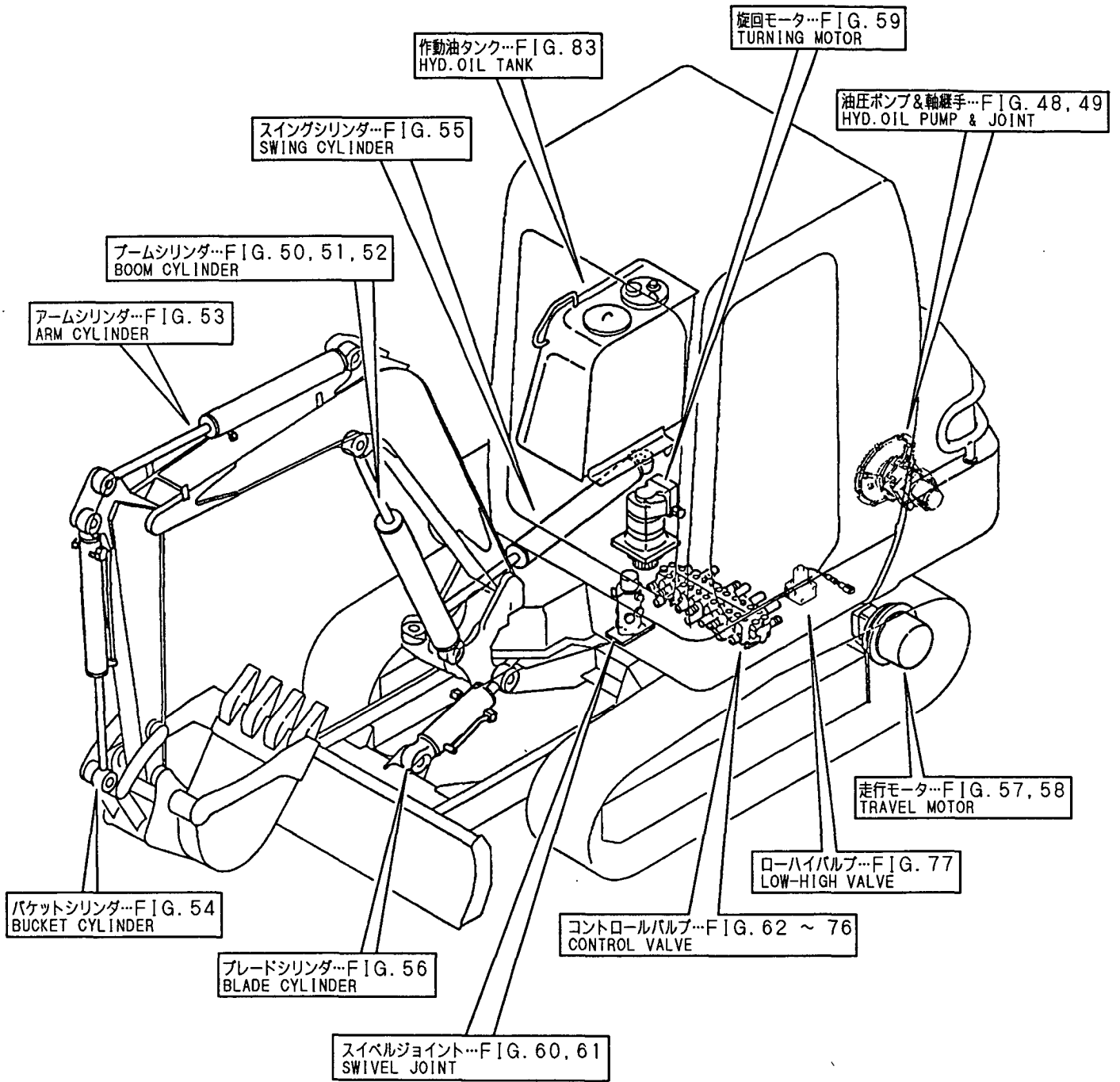
ブレードシリンダ...FIG. 56
BLADE CYLINDER

操縦装置...FIG. 24 ~ 35
CONTROL EQUIPMENT
Dパターンリンク (オプション) ...FIG. 112
D-PATTERN LINK (OPTIONAL)

バッテリー...FIG. 14
BATTERY
フレーム&旋回ベアリング...FIG. 36, 37
FRAME & TURNING BEARING
フレームカバー...FIG. 38, 39
FRAME COVER
旋回モータ...FIG. 59
TURNING MOTOR
スィベルジョイント...FIG. 60, 61
SWIVEL JOINT
コントロールバルブ...FIG. 62 ~ 76
CONTROL VALVE
PTOバルブ...FIG. 78
P. T. O. VALVE
ロータリーバルブ (フロントマルチ) ...FIG. 82
ROTARY VALVE (FRONT MULTI)
コントロール配管...FIG. 98, 99, 100
CONTROL PIPING
グリーシング...FIG. 101
GREASING
ローハイバルブ...FIG. 77
LOW-HIGH VALVE



絵目次 (2) 油圧関係
PICTURESQUE INDEX (2) . . . HYDRAULIC SECTION



Contents

Fig. No.	Fig. Name	Fig. No.	Fig. Name
	VEHICLE B22-2B(JP,AS,EX)	25.	CONTROL EQUIPMENT(LEVER STAND & LEVER)(FRONT MULTI)
1.	LABEL(CABIN)(JP)	26.	CONTROL EQUIPMENT(LEVER STAND)(AS)
2.	LABEL(CABIN)(EX)	27.	CONTROL EQUIPMENT(BOOM & BUCKET)
3.	LABEL(CABIN)(AS)	28.	CONTROL EQUIPMENT(ARM & TURNING)
4.	LABEL(CANOPY)(JP)	29.	CONTROL EQUIPMENT(TRAVEL)
5.	LABEL(CANOPY)(EX)	30.	CONTROL EQUIPMENT(SWING)
6.	LABEL(CANOPY)(AS)	31.	CONTROL EQUIPMENT(BLADE)
7.	SAFETY LABEL	32.	CONTROL EQUIPMENT(CUT OFF LEVE)(FRONT MULTI)
8.	TOOL	33.	CONTROL EQUIPMENT(CUT OFF LEVE,SIDE)(AS)
9.	INLET HOSE & EXHAUST PIPE	34.	CONTROL EQUIPMENT(P.T.O.CONTROL)
10.	ACCELERATOR	35.	CONTROL EQUIPMENT(P.T.O.CONTROL)(CONFLUENCE)
11.	ENGINE MOUNT	36.	FRAME & TURNING BEARING
12.	RADIATOR & MOUNT	37.	FRAME & TURNING BEARING(LOTUS ROOT SPEC.)
13.	FUEL TANK & FUEL PIPE	38.	FRAME COVER(CABIN)
14.	BATTERY	39.	FRAME COVER(CANOPY)
15.	ELECTRIC PART(CABIN,CANOPY)	40.	STEP
16.	ELECTRIC PART(CABIN,CANOPY)(AS)	41.	SEAT & SEAT MOUNT
17.	ELECTRIC PART(CABIN)	42.	SEAT MOUNT(AS)
18.	WORK LAMP	43.	BONNET
19.	HEATER & DEFROSTER	44.	CABIN
20.	RADIO(OPTIONAL)	45.	CABIN(AS)
21.	ROLLER & ADJUST	46.	CABIN DOOR
22.	ROLLER & ADJUST(LOTUS ROOT SPEC.)	47.	CANOPY
23.	CRAWLER	48.	HYD.OIL PUMP & JOINT
24.	CONTROL EQUIPMENT(LEVER STAND & STOPPER)	49.	HYD.OIL PUMP & JOINT(FRONT MULTI)(AS)

Contents

Fig. No. Fig. Name

- 50. BOOM CYLINDER(CABIN)
- 51. BOOM CYLINDER(CANOPY)
- 52. BOOM CYLINDER(CANOPY)(AS)
- 53. ARM CYLINDER
- 54. BUCKET CYLINDER
- 55. SWING CYLINDER
- 56. BLADE CYLINDER
- 57. TRAVEL MOTOR
- 58. TRAVEL MOTOR(LOTUS ROOT SPEC.)
- 59. TURNING MOTOR
- 60. SWIVEL JOINT
- 61. SWIVEL JOINT(LOTUS ROOT SPEC.)
- 62. CONTROL VALVE(P PORT)
- 63. CONTROL VALVE(TRAVEL)
- 64. CONTROL VALVE(ARM & SWING)
- 65. CONTROL VALVE(BOOM & BUCKET)
- 66. CONTROL VALVE(TURNING & BLADE)
- 67. CONTROL VALVE(P PORT)(FRONT MULTI)
- 68. CONTROL VALVE(TRAVEL)(FRONT MULTI)
- 69. CONTROL VALVE(ARM & SWING)(FRONT MULTI)
- 70. CONTROL VALVE(BOOM & BUCKET)(FRONT MULTI)
- 71. CONTROL VALVE(TURNING & BLADE)(FRONT MULTI)
- 72. CONTROL VALVE(P PORT)(AS)
- 73. CONTROL VALVE(TRAVEL)(AS)
- 74. CONTROL VALVE(ARM & SWING)(AS)

Fig. No. Fig. Name

- 75. CONTROL VALVE(BOOM&BUCKET)(AS)
- 76. CONTROL VALVE(TURNING & BLADE)(AS)
- 77. LOW-HIGH VALVE(LOTUS ROOT SPEC.)
- 78. P.T.O. VALVE
- 79. REMOTE CONTROL VALVE(FRONT MULTI)
- 80. REMOTE CONTROL VALVE(RIGHT)(AS)
- 81. REMOTE CONTROL VALVE(LEFT)(AS)
- 82. ROTARY VALVE(FRONT MULTI)
- 83. HYD.OIL TANK
- 84. HYD.OIL PIPING(TANK-PUMP-VALVE)
- 85. HYD.OIL PIPING(TANK-PUMP-VALVE)(LOTUS ROOT SPEC.)
- 86. HYD.OIL PIPING(VALVE-MOTOR-BOOM)
- 87. HYD.OIL PIPING(VALVE-SWIVEL-SWING)
- 88. HYD.OIL PIPING(VALVE-SWIVEL-SWING)
- 89. HYD.OIL PIPING(RETURN)
- 90. HYD.OIL PIPING(RETURN)(LOTUS ROOT SPEC.)
- 91. HYD.OIL PIPING(RETURN)(FRONT MULTI)(AS)
- 92. HYD.OIL PIPING(P.T.O.VALVE-FRAME)
- 93. HYD.OIL PIPING(P.T.O.VALVE)(CONFLUENCE)
- 94. HYD.OIL PIPING(TRAVEL)
- 95. HYD.OIL PIPING(TRAVEL)(LOTUS ROOT SPEC.)
- 96. HYD.OIL PIPING(BOOM)
- 97. HYD.OIL PIPING(P.T.O.ARM END)
- 98. CONTROL PIPING(REMO-CON VALVE-CHANGE VALVE)(FRONT MULTI)
- 99. CONTROL PIPING(CHANGE VALVE-CONTROL VALVE)(FRONT MULTI)

Contents

Fig. No. Fig. Name

- 100. CONTROL PIPING(DIRECT)(AS)
- 101. GREASING
- 102. BOOM & ARM
- 103. BOOM & ARM(N-LOTUS ROOT SPEC.)
- 104. BOOM & ARM(LOTUS ROOT SPEC.)
- 105. BUCKET
- 106. BUCKET(750)(LOTUS ROOT SPEC.)
- 107. BUCKET(1000)(LOTUS ROOT SPEC.)
- 108. BUCKET(ATTACHMENT)
- 109. BUCKET S-TYPE(ATTACHMENT)
- 110. BLADE(850)
- 111. BLADE(1150)(ATTACHMENT)
- 112. D-PATTERN LINK(OPTIONAL)
- 113. P.T.O.KIT

Fig. No. Fig. Name

Fig.1. LABEL(CABIN)(JP)

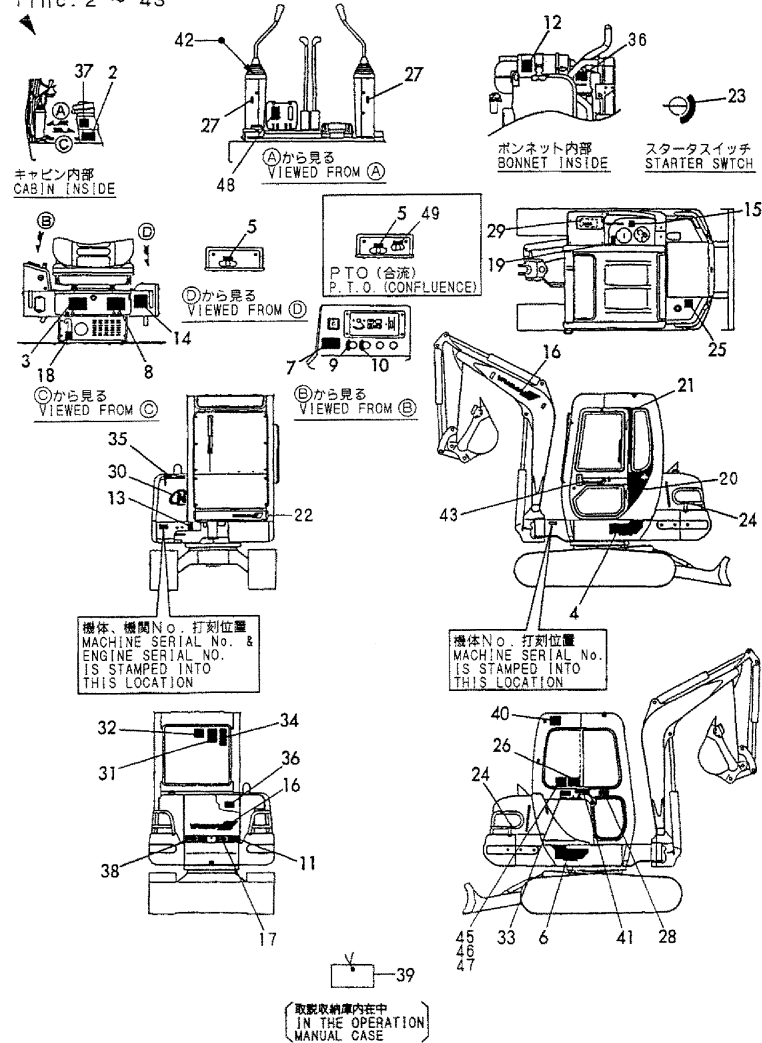
(A)=B22-2BC(R)JP
(B)=B22-2BP(R)JP
(C)=B22-2BC(R)AS

(D)=B22-2BP(R)AS
(E)=B22-2B(LOTUS ROOT)
(F)=

Y00K3452

Fig. 1 銘板 (キャビン) (JP)
LABEL (CABIN) (JP)

見出しNo. 1は、見出しNo. 2から43を含みます。
Inc. 2 ~ 43



No.	Lev.	Parts No.	Description	Q'ty						I	R
				(A)	(B)	(C)	(D)	(E)	(F)		
1	1	772429-03100	LABEL ASSY	1							
1A	1	772452-03100	LABEL ASSY						1		
2	2	172429-03110	LABEL, SPECIFICATION	1							
2-1	2	172429-03111	LABEL, SPECIFICATION	1							S 3
(A=M/#60655)											
2A	2	172452-03110	LABEL, SPECIFICATION							1	
3	2	172165-03130	LABEL,GREASE FEED	1						1	
4	2	172171-03151	LABEL	1						1	
5	2	172519-03150	LABEL, ACCEL	1						1	
6	2	172171-03161	LABEL	1						1	
7	2	172141-03170	LABEL, RESTART	1						1	
8	2	172171-03170	LABEL, OIL/WATER	1						1	
8A	2	172452-03120	LABEL, OIL/WATER							1	
9	2	172162-03180	LABEL,HEATER SWITCH	1						1	
10	2	172162-03190	LABEL,WIPER SWITCH	1						1	
11	2	172168-03211	LABEL	1						1	
12	2	172141-03202	LABEL,CAUTION	1						1	
13	2	172165-03220	LABEL, GREASE	1						1	
14	2	172165-03240	LABEL	1						1	
15	2	172155-03310	LABEL, OILING	1						1	
16	2	172171-03261	LABEL, BOOM	2						2	
17	2	172519-04180	LABEL,WARNING	1						1	
18	2	172137-03301	LABEL, TURNING LOCK	1						1	
19	2	172142-03302	LABEL,CAUTION	1						1	
20	2	172428-03170	LABEL,CAB	1						1	
21	2	172165-03311	LABEL	1						1	
22	2	172428-03150	LABEL	1						1	
23	2	172141-03360	LABEL, START SWITCH	1						1	
24	2	172141-03372	LABEL	2						2	
25	2	172183-03250	LABEL,FUEL	1						1	
26	2	172165-03460	LABEL, PATERN A	1						1	
27	2	172183-03280	LABEL, LOCK	2						2	
28	2	172964-03610	LABEL A	1						1	
29	2	172165-03661	LABEL,DANGER	1						1	
30	2	172183-03210	LABEL	1						1	
31	2	172164-03510	LABEL,LOADING	1						1	
32	2	172164-03520	LABEL,DANGER	1						1	
33	2	172164-03540	LABEL	1						1	
34	2	172964-03370	LABEL	1						1	
35	2	172519-04290	LABEL,WARNING	1						1	
36	2	172519-04300	LABEL	1						1	
37	2	172964-03390	LABEL,ADJUST	1						1	
38	2	172156-03280	LABEL	1						1	
39	2	172964-03481	TAG ASSY, CAUTION	1						1	
40	2	172164-03530	LABEL,WARNING	2							
40-1	2	172164-03531	LABEL,WARNING	2						2	S
(A=M/#60618)											
41	2	172164-03500	LABEL,START	1						1	
42	2	172173-03250	LABEL	1						1	
43	2	172428-03160	LABEL	1						1	
45	1	172168-03410	LABEL	1							1

Remarks
(1)OPTIONAL
(2)P.T.O. CONFLUENCE TYPE.
(3)S.I UNIT PART

Fig.2. LABEL(CABIN)(EX)

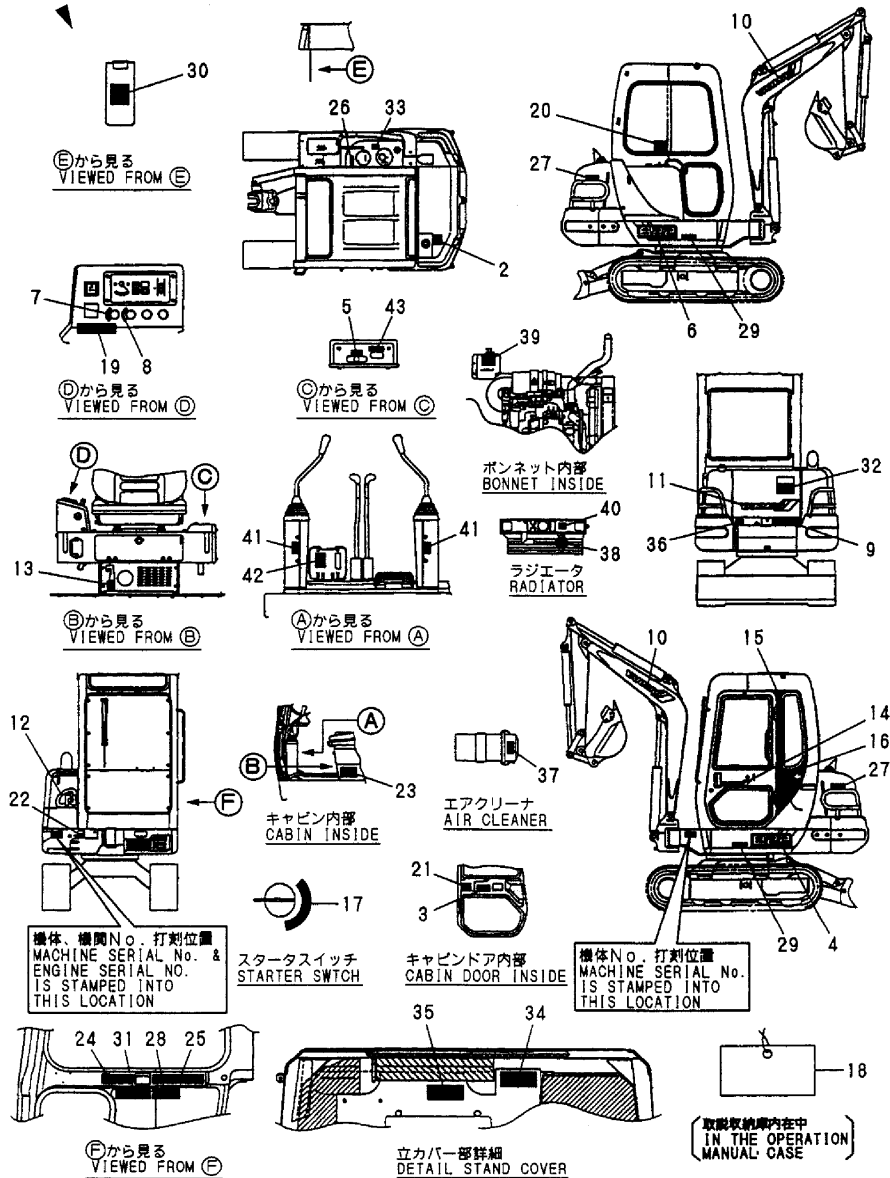
(A)=B22-2BC(R)JP
 (B)=B22-2BP(R)JP
 (C)=B22-2BC(R)AS

(D)=B22-2BP(R)AS
 (E)=B22-2B(LOTUS ROOT)
 (F)=

Y00K3452

Fig.2 銘板(キャビン)(EX)
 LABEL(CABIN)(EX)

見出しNo. 1は、見出しNo. 2から43を含みます。
 1 inc. 2 ~ 43



No.	Lev.	Parts No.	Description	Q'ty						I	R
				(A)	(B)	(C)	(D)	(E)	(F)		
1	1	772191-03140	LABEL ASSY	1							
2	2	933112-52100	LABEL, FUEL	1							
3	2	172191-03140	LABEL	1							
4	2	172171-03151	LABEL	1							
5	2	172519-03150	LABEL, ACCEL	1							
6	2	172171-03161	LABEL	1							
7	2	172162-03180	LABEL, HEATER SWITCH	1							
8	2	172162-03190	LABEL, WIPER SWITCH	1							
9	2	172168-03211	LABEL	1							
10	2	172171-03261	LABEL, BOOM	2							
11	2	172171-03261	LABEL, BOOM	1							
12	2	172168-03270	LABEL	1							
13	2	172137-03301	LABEL, TURNING LOCK	1							
14	2	172165-03301	LABEL, CAB	1							
15	2	172165-03311	LABEL	1							
16	2	172165-03321	LABEL	1							
17	2	172141-03360	LABEL, START SWITCH	1							
18	2	172171-03400	TAG ASSY, CAUTION	1							
19	2	172141-03440	LABEL	1							
20	2	172165-03460	LABEL, PATERN A	1							
21	2	172165-03500	LABEL, GREASE FEED	1							
22	2	172171-03510	LABEL, GREASE	1							
23	2	172171-03520	LABEL, OIL/WATER	1							
24	2	172171-03700	LABEL	1							
25	2	172171-03710	LABEL	1							
26	2	172171-03720	LABEL	1							
27	2	172171-03730	LABEL	2							
28	2	172171-03740	LABEL	1							
29	2	172171-03750	LABEL	2							
30	2	172171-03760	LABEL	1							
31	2	172171-03770	LABEL	1							
32	2	172171-03780	LABEL	1							
33	2	172155-03790	LABEL, RE-FUELING	1							
34	2	172171-03790	LABEL, RADIATOR	1							
35	2	172171-03800	LABEL	1							
36	2	172171-03810	LABEL	1							
37	2	172125-03950	LABEL, AIR CLEANER	1							
38	2	121120-44800	LABEL, RADIATOR	1							
39	2	124764-44810	LABEL, SUB TANK	1							
40	2	124764-44920	LABEL, ANTI-FREEZING	1							
41	2	172183-03280	LABEL, LOCK	2							
42	2	172165-03231	LABEL, P.T.O.	1							
43	2	172168-03301	LABEL, SELECT	1							

Fig.3. LABEL(CABIN)(AS)

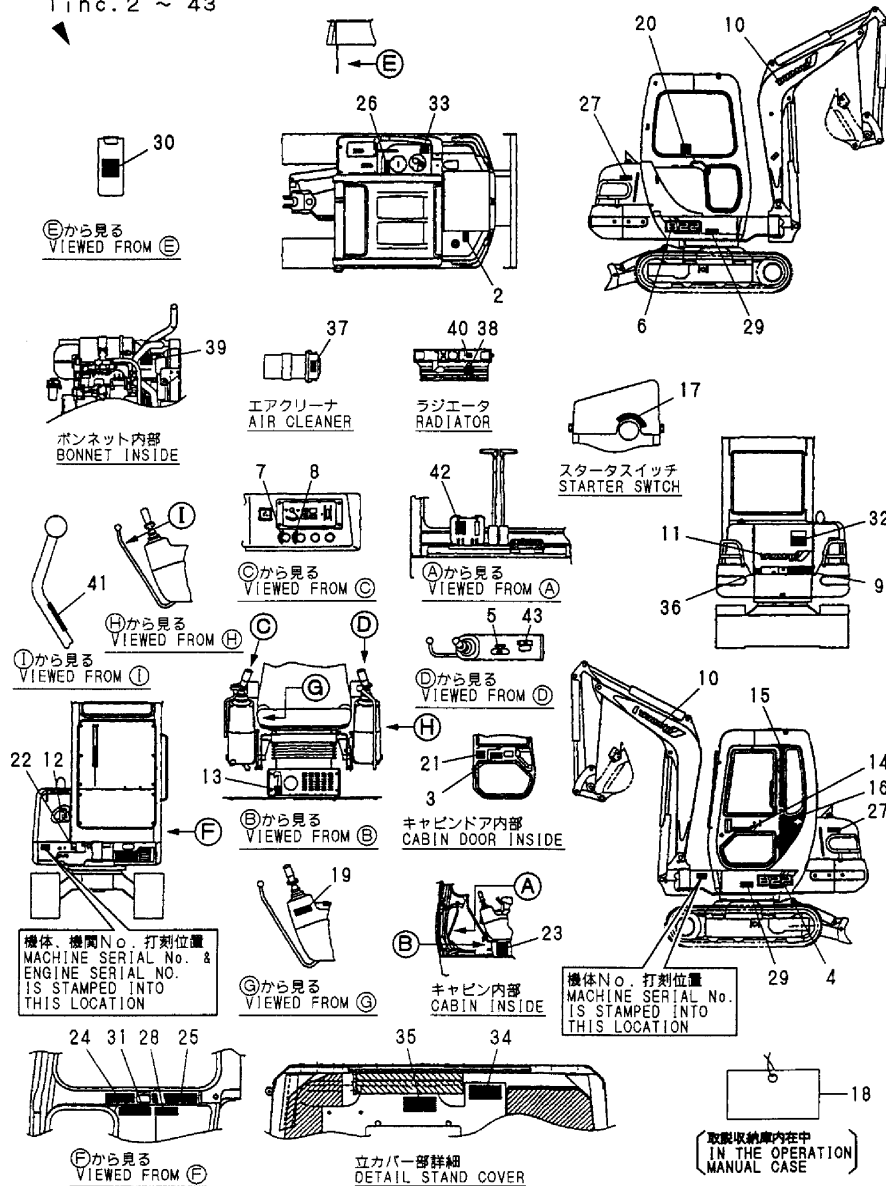
(A)=B22-2BC(R)JP
(B)=B22-2BP(R)JP
(C)=B22-2BC(R)AS

(D)=B22-2BP(R)AS
(E)=B22-2B(LOTUS ROOT)
(F)=

Y00K3452

Fig.3 銘板 (キャビン) (AS)
LABEL (CABIN) (AS)

見出しNo. 1は、見出しNo. 2から43を含みます。
1 inc. 2 ~ 43



No.	Lev.	Parts No.	Description	Qty						I	R
				(A)	(B)	(C)	(D)	(E)	(F)		
1	1	772191-03260	LABEL ASSY			1					
2	2	933112-52100	LABEL, FUEL			1					
3	2	172191-03140	LABEL			1					
4	2	172171-03151	LABEL			1					
5	2	172519-03150	LABEL, ACCEL			1					
6	2	172171-03161	LABEL			1					
7	2	172162-03180	LABEL, HEATER SWITCH			1					
8	2	172162-03190	LABEL, WIPER SWITCH			1					
9	2	172168-03211	LABEL			1					
10	2	172171-03261	LABEL, BOOM			2					
11	2	172171-03261	LABEL, BOOM			1					
12	2	172168-03270	LABEL			1					
13	2	172137-03301	LABEL, TURNING LOCK			1					
14	2	172165-03301	LABEL, CAB			1					
15	2	172165-03311	LABEL			1					
16	2	172165-03321	LABEL			1					
17	2	172141-03360	LABEL, START SWITCH			1					
18	2	172171-03400	TAG ASSY, CAUTION			1					
19	2	172141-03440	LABEL			1					
20	2	172165-03460	LABEL, PATERN A			1					
21	2	172165-03500	LABEL, GREASE FEED			1					
22	2	172171-03510	LABEL, GREASE			1					
23	2	172171-03520	LABEL, OIL/WATER			1					
24	2	172171-03700	LABEL			1					
25	2	172171-03710	LABEL			1					
26	2	172171-03720	LABEL			1					
27	2	172171-03730	LABEL			2					
28	2	172171-03740	LABEL			1					
29	2	172171-03750	LABEL			2					
30	2	172171-03760	LABEL			1					
31	2	172171-03770	LABEL			1					
32	2	172171-03780	LABEL			1					
33	2	172155-03790	LABEL, RE-FUELING			1					
34	2	172171-03790	LABEL, RADIATOR			1					
35	2	172171-03800	LABEL			1					
36	2	172171-03810	LABEL			1					
37	2	172125-03950	LABEL, AIR CLEANER			1					
38	2	121120-44800	LABEL, RADIATOR			1					
39	2	124764-44810	LABEL, SUB TANK			1					
40	2	124764-44920	LABEL, ANTI-FREEZING			1					
41	2	172183-03280	LABEL, LOCK			1					
42	2	172165-03231	LABEL, P.T.O.			1					
43	2	172168-03301	LABEL, SELECT			1					

Fig.4. LABEL(CANOPY)(JP)

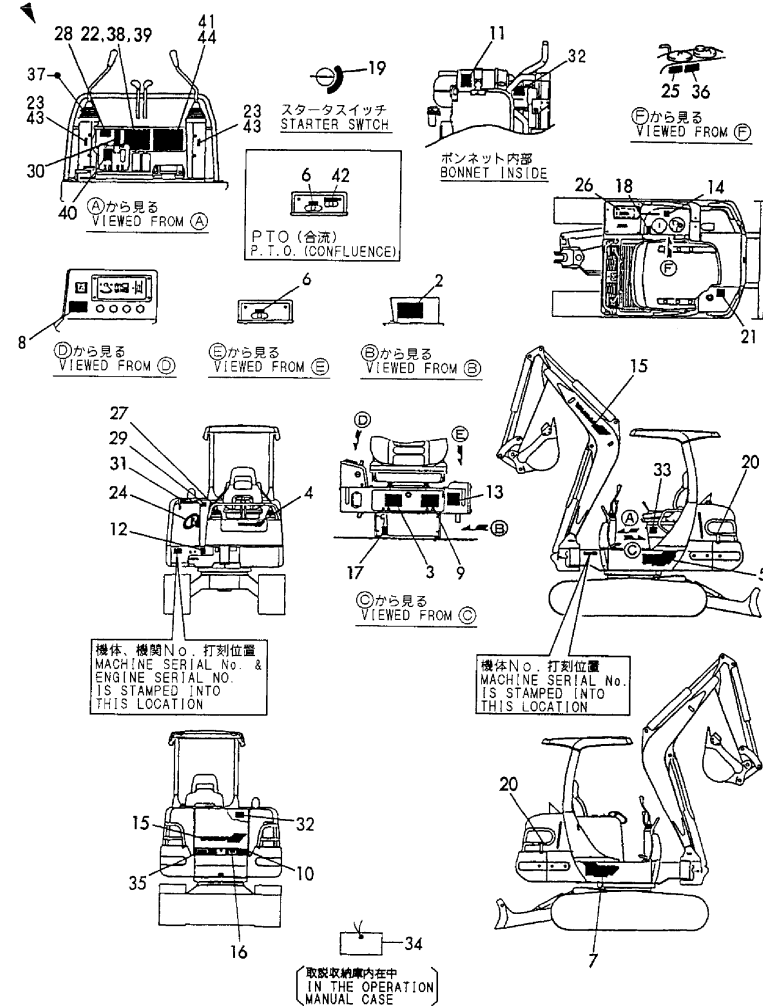
(A)=B22-2BC(R)JP
 (B)=B22-2BP(R)JP
 (C)=B22-2BC(R)AS

(D)=B22-2BP(R)AS
 (E)=B22-2B(LOTUS ROOT)
 (F)=

Y00K3452

Fig.4 銘板(キャノピ)(JP)
 LABEL(CANOPY)(JP)

見出しNo. 1は、見出しNo. 2から37を含みます。
 Inc. 2 ~ 37



No.	Lev.	Parts No.	Description	Q'ty						I	R
				(A)	(B)	(C)	(D)	(E)	(F)		
1	1	772429-03110	LABEL SET	1							
2	2	172429-03110	LABEL, SPECIFICATION	1							
2-1	2	172429-03111	LABEL, SPECIFICATION	1							S 4
				(B=M/#60655)							
3	2	172165-03130	LABEL, GREASE FEED	1							
4	2	172165-03141	LABEL, FRONT	1							
5	2	172171-03151	LABEL	1							
6	2	172519-03150	LABEL, ACCEL	1							
7	2	172171-03161	LABEL	1							
8	2	172141-03170	LABEL, RESTART	1							
9	2	172171-03170	LABEL, OIL/WATER	1							
10	2	172168-03211	LABEL	1							
11	2	172141-03202	LABEL, CAUTION	1							
12	2	172165-03220	LABEL, GREASE	1							
13	2	172165-03240	LABEL	1							
14	2	172155-03310	LABEL, OILING	1							
15	2	172171-03261	LABEL, BOOM	2							
16	2	172519-04180	LABEL, WARNING	1							
17	2	172137-03301	LABEL, TURNING LOCK	1							
18	2	172142-03302	LABEL, CAUTION	1							
19	2	172141-03360	LABEL, START SWITCH	1							
20	2	172141-03372	LABEL	2							
21	2	172183-03250	LABEL, FUEL	1							
22	2	172151-03540	LABEL, PATTERN A	1							
23	2	172183-03280	LABEL, LOCK	2							
24	2	172183-03210	LABEL	1							
25	2	172964-03610	LABEL A	1							
26	2	172165-03661	LABEL, DANGER	1							
27	2	172164-03510	LABEL, LOADING	1							
28	2	172164-03520	LABEL, DANGER	1							
29	2	172164-03540	LABEL	1							
30	2	172964-03370	LABEL	1							
31	2	172519-04290	LABEL, WARNING	1							
32	2	172519-04300	LABEL	1							
33	2	172964-03390	LABEL, ADJUST	1							
34	2	172964-03481	TAG ASSY, CAUTION	1							
35	2	172156-03280	LABEL	1							
36	2	172164-03500	LABEL, START	1							
37	2	172173-03250	LABEL	1							
38	1	172141-03160	LABEL, OPERATION(C)	1							1
39	1	172141-03390	LABEL	1							1
40	1	172165-03231	LABEL, P.T.O.	1							1
41	1	172168-03401	LABEL	1							1
42	1	172168-03301	LABEL, SELECT	1							2
43	1	172511-03250	LABEL, LEVER LOCK	2							3
44	1	172151-03550	LABEL, PATTERN B	1							3

Remarks
 (1)OPTIONAL
 (2)PTO CONFLUENCE TYPE.
 (3)FRONT MULTI SPEC.
 (4)S.I UNIT PART

Fig.5. LABEL(CANOPY)(EX)

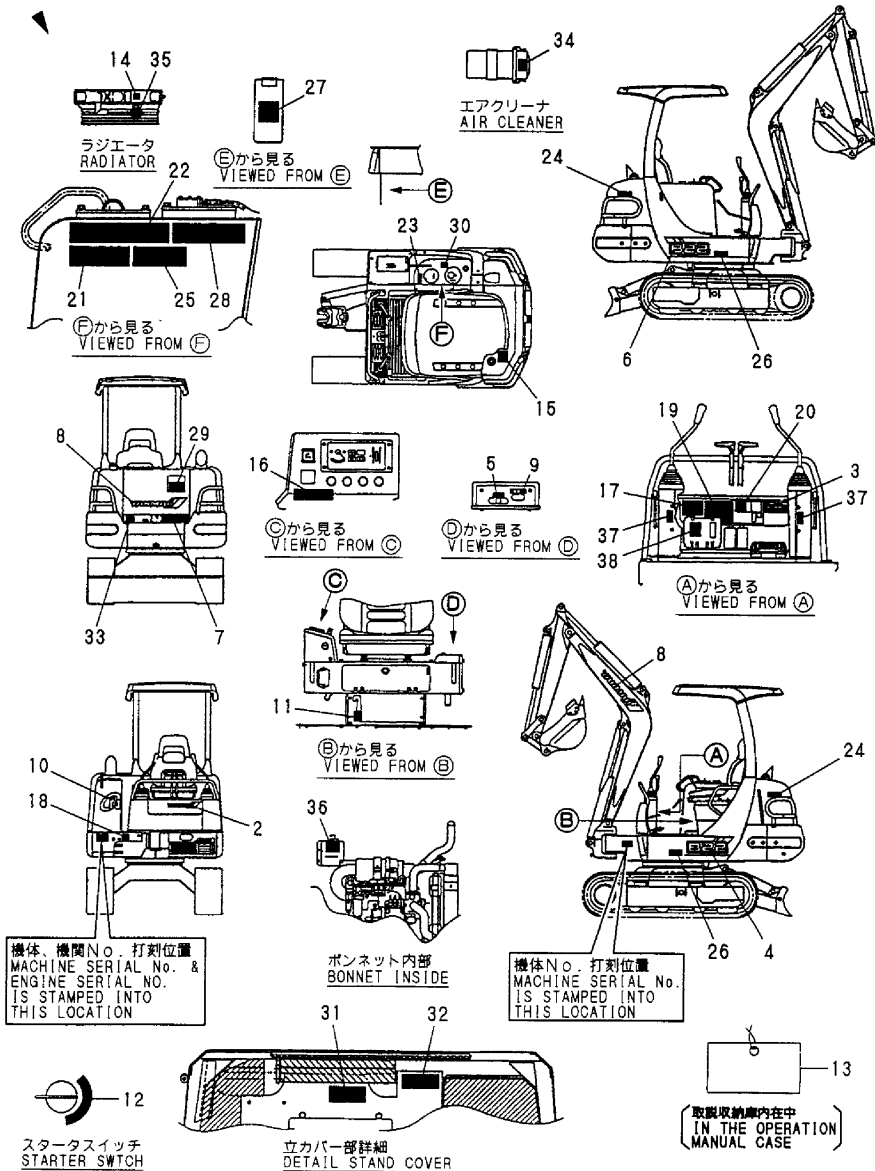
(A)=B22-2BC(R)JP
(B)=B22-2BP(R)JP
(C)=B22-2BC(R)AS

(D)=B22-2BP(R)AS
(E)=B22-2B(LOTUS ROOT)
(F)=

Y00K3452

Fig.5 銘板(キャノピ)(EX)
LABEL(CANOPY)(EX)

見出しNo. 1は、見出しNo. 2から38を含みます。
1 inc. 2 ~ 38



No.	Lev.	Parts No.	Description	Q'ty						I	R
				(A)	(B)	(C)	(D)	(E)	(F)		
1	1	772434-03100	LABEL ASSY		1						
2	2	172165-03141	LABEL,FRONT		1						
3	2	172434-03110	LABEL		1						
4	2	172171-03151	LABEL		1						
5	2	172519-03150	LABEL, ACCEL		1						
6	2	172171-03161	LABEL		1						
7	2	172168-03211	LABEL		1						
8	2	172171-03261	LABEL, BOOM		2						
9	2	172168-03301	LABEL, SELECT		1						
10	2	172164-03180	MARK,NO.1		1						
11	2	172137-03301	LABEL, TURNING LOCK		1						
12	2	172141-03360	LABEL, START SWITCH		1						
13	2	172171-03400	TAG ASSY, CAUTION		1						
14	2	124764-44920	LABEL, ANTI-FREEZING		1						
15	2	172183-03450	LABEL,FUEL		1						
16	2	172141-03440	LABEL		1						
17	2	172165-03500	LABEL,GREASE FEED		1						
18	2	172171-03510	LABEL, GREASE		1						
19	2	172171-03520	LABEL, OIL/WATER		1						
20	2	172151-03540	LABEL,PATTERN A		1						
21	2	172171-03700	LABEL		1						
22	2	172171-03710	LABEL		1						
23	2	172171-03720	LABEL		1						
24	2	172171-03730	LABEL		2						
25	2	172171-03740	LABEL		1						
26	2	172171-03750	LABEL		2						
27	2	172171-03760	LABEL		1						
28	2	172171-03770	LABEL		1						
29	2	172171-03780	LABEL		1						
30	2	172155-03790	LABEL,RE-FUELING		1						
31	2	172171-03790	LABEL, RADIATOR		1						
32	2	172171-03800	LABEL		1						
33	2	172171-03810	LABEL		1						
34	2	172125-03950	LABEL, AIR CLEANER		1						
35	2	121120-44800	LABEL, RADIATOR		1						
36	2	124764-44810	LABEL, SUB TANK		1						
37	2	172183-03280	LABEL, LOCK		2						
38	2	172165-03231	LABEL, P.T.O.		1						

Fig.6. LABEL(CANOPY)(AS)

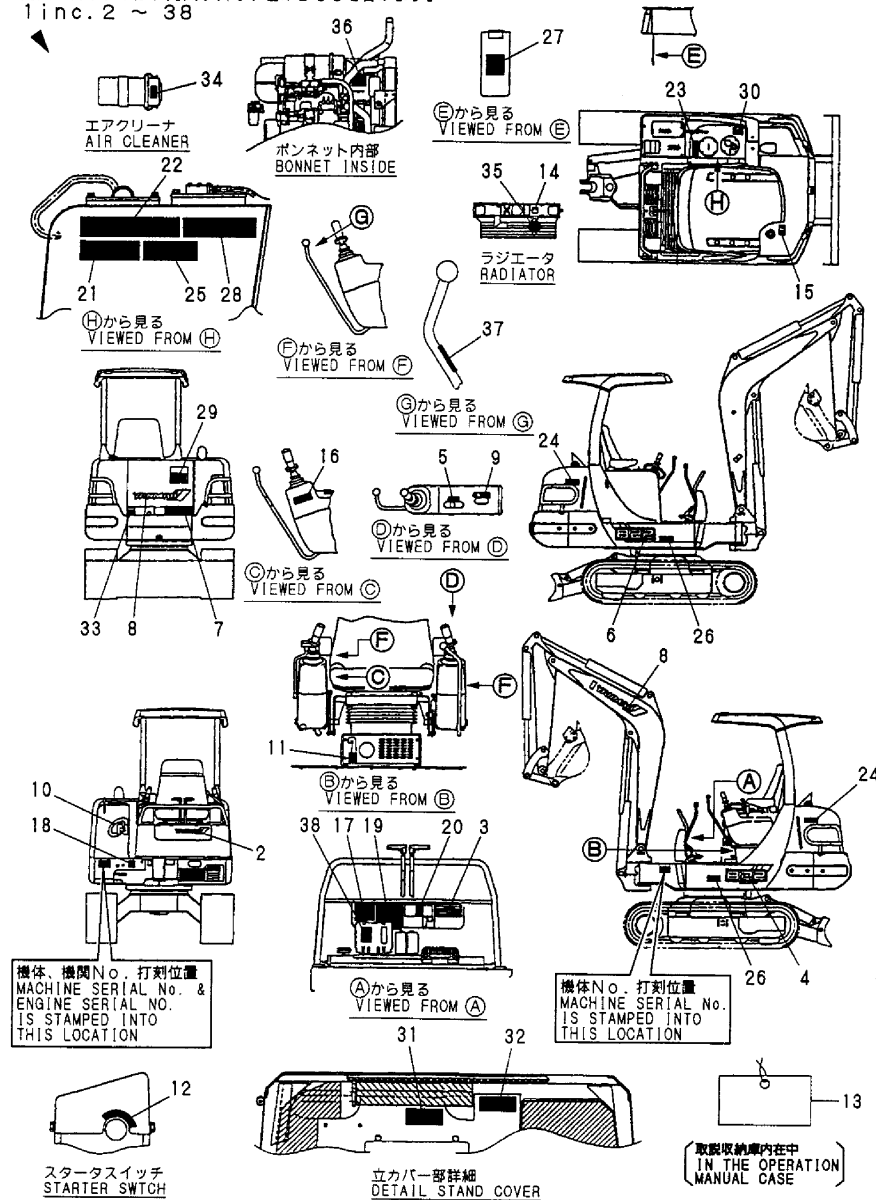
(A)=B22-2BC(R)JP
 (B)=B22-2BP(R)JP
 (C)=B22-2BC(R)AS

(D)=B22-2BP(R)AS
 (E)=B22-2B(LOTUS ROOT)
 (F)=

Y00K3452

Fig.6 銘板 (キャノピ) (AS)
 LABEL (CANOPY) (AS)

見出しNo. 1は、見出しNo. 2から38を含みます。
 1 inc. 2 ~ 38



No.	Lev.	Parts No.	Description	Q'ty						I	R
				(A)	(B)	(C)	(D)	(E)	(F)		
1	1	772434-03100	LABEL ASSY				1				
2	2	172165-03141	LABEL,FRONT				1				
3	2	172434-03110	LABEL				1				
4	2	172171-03151	LABEL				1				
5	2	172519-03150	LABEL, ACCEL				1				
6	2	172171-03161	LABEL				1				
7	2	172168-03211	LABEL				1				
8	2	172171-03261	LABEL, BOOM				2				
9	2	172168-03301	LABEL, SELECT				1				
10	2	172164-03180	MARK,NO.1				1				
11	2	172137-03301	LABEL, TURNING LOCK				1				
12	2	172141-03360	LABEL, START SWITCH				1				
13	2	172171-03400	TAG ASSY, CAUTION				1				
14	2	124764-44920	LABEL, ANTI-FREEZING				1				
15	2	172183-03450	LABEL,FUEL				1				
16	2	172141-03440	LABEL				1				
17	2	172165-03500	LABEL,GREASE FEED				1				
18	2	172171-03510	LABEL, GREASE				1				
19	2	172171-03520	LABEL, OIL/WATER				1				
20	2	172151-03540	LABEL,PATTERN A				1				
21	2	172171-03700	LABEL				1				
22	2	172171-03710	LABEL				1				
23	2	172171-03720	LABEL				1				
24	2	172171-03730	LABEL				2				
25	2	172171-03740	LABEL				1				
26	2	172171-03750	LABEL				2				
27	2	172171-03760	LABEL				1				
28	2	172171-03770	LABEL				1				
29	2	172171-03780	LABEL				1				
30	2	172155-03790	LABEL,RE-FUELING				1				
31	2	172171-03790	LABEL, RADIATOR				1				
32	2	172171-03800	LABEL				1				
33	2	172171-03810	LABEL				1				
34	2	172125-03950	LABEL, AIR CLEANER				1				
35	2	121120-44800	LABEL, RADIATOR				1				
36	2	124764-44810	LABEL, SUB TANK				1				
37	2	172183-03280	LABEL, LOCK				2				
38	2	172165-03231	LABEL, P.T.O.				1				

Fig.7. SAFETY LABEL

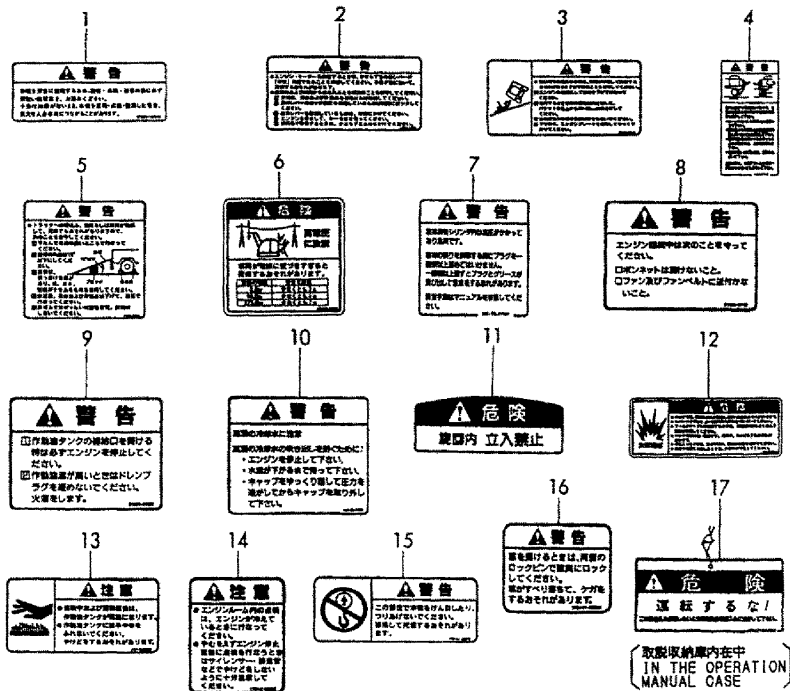
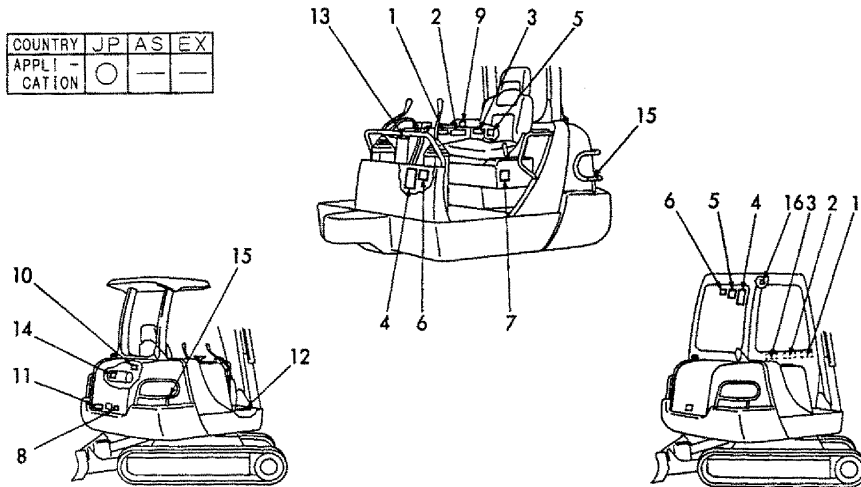
(A)=B22-2BC(R)JP
(B)=B22-2BP(R)JP
(C)=B22-2BC(R)AS

(D)=B22-2BP(R)AS
(E)=B22-2B(LOTUS ROOT)
(F)=

Y00K3452

Fig. 7 安全銘板 SAFETY LABEL

COUNTRY	JP	AS	EX
APPLICATION	○	—	—



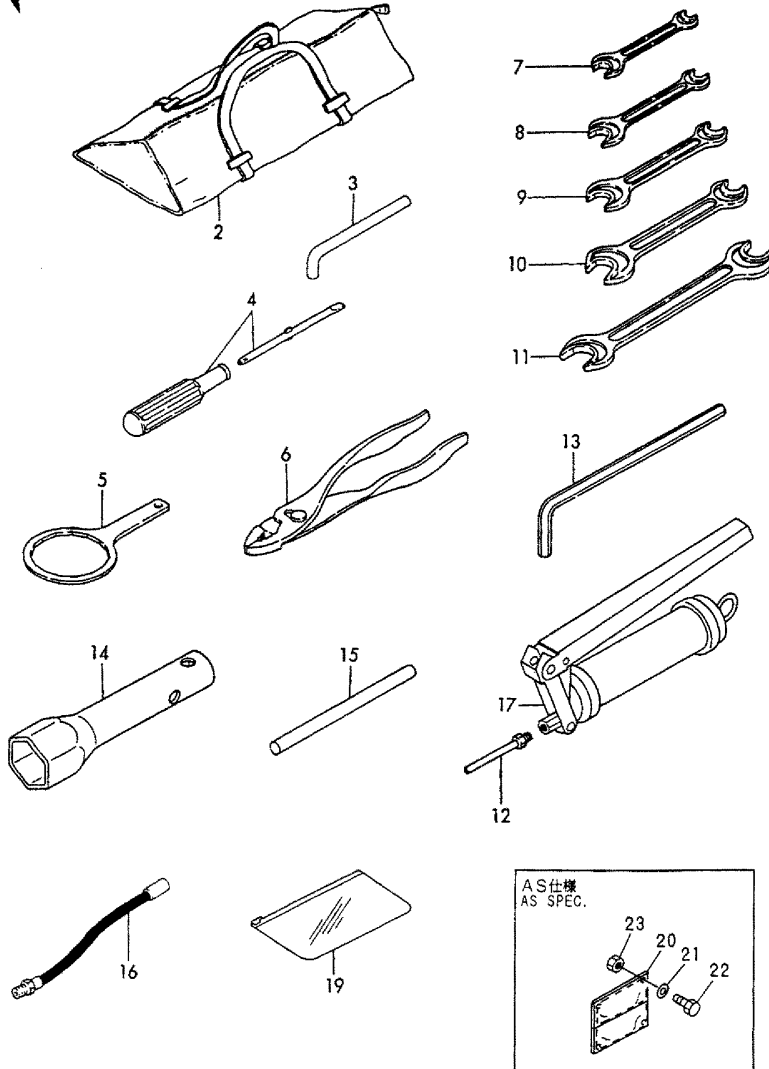
No.	Lev.	Parts No.	Description	Q'ty						I	R
				(A)	(B)	(C)	(D)	(E)	(F)		
1	1	172964-03610	LABEL A	1	1			1			
2	1	172164-03500	LABEL,START	1	1			1			
3	1	172164-03540	LABEL	1	1			1			
4	1	172964-03370	LABEL	1	1			1			
5	1	172164-03510	LABEL,LOADING	1	1			1			
6	1	172164-03520	LABEL,DANGER	1	1			1			
7	1	172964-03390	LABEL,ADJUST	1	1			1			
8	1	172519-04180	LABEL,WARNING	1	1			1			
9	1	172519-04290	LABEL,WARNING	1	1			1			
10	1	172519-04300	LABEL	1	1			1			
11	1	172156-03280	LABEL	1	1			1			
12	1	172165-03661	LABEL,DANGER	1	1			1			
13	1	172142-03302	LABEL,CAUTION	1	1			1			
14	1	172141-03202	LABEL,CAUTION	1	1			1			
15	1	172141-03372	LABEL	2	2			2			
16	1	172164-03530	LABEL,WARNING	2				2			
17	1	172964-03481	TAG ASSY, CAUTION	1	1			1			

Fig.8. TOOL

Y00K3452

Fig. 8 工具
TOOL

見出しNo. 1は、見出しNo. 2から17を含みます。
1inc. 2 ~ 17



(A)=B22-2BC(R)JP
(B)=B22-2BP(R)JP
(C)=B22-2BC(R)AS

(D)=B22-2BP(R)AS
(E)=B22-2B(LOTUS ROOT)
(F)=

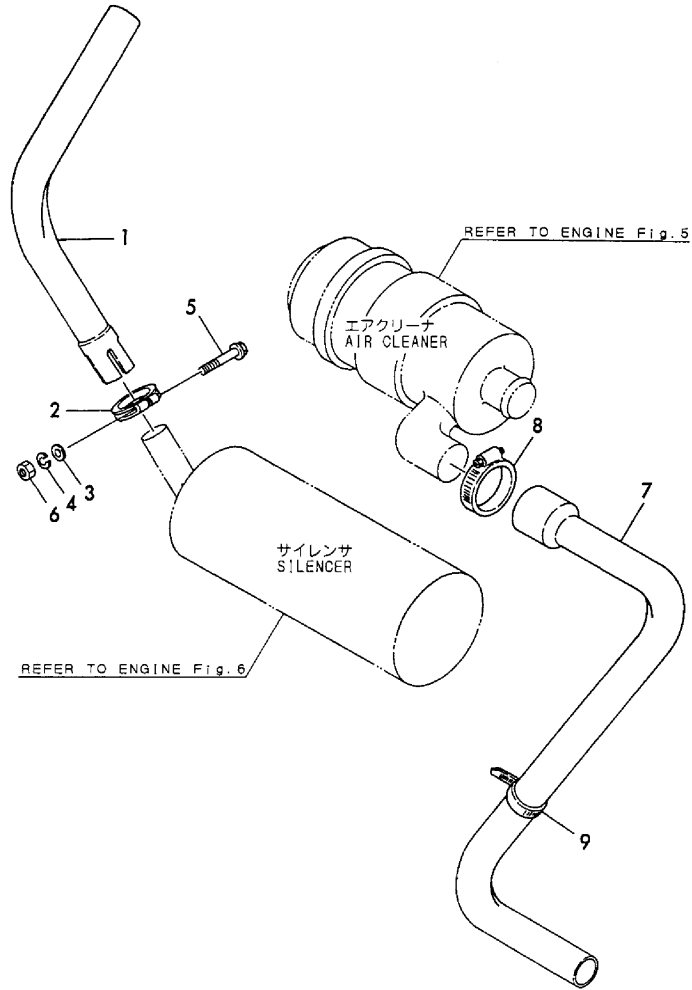
No.	Lev.	Parts No.	Description	Qty						I	R
				(A)	(B)	(C)	(D)	(E)	(F)		
1	1	772141-05100	TOOL ASSY	1	1	1	1	1			
2	2	933110-90000	BAG, TOOL	1	1	1	1	1			
3	2	172614-38300	PIN, LOCK	4	4	4	4				
3-1	2	172614-38300	PIN, LOCK	2	2	2	2	2		K	
		(A=M/#60623) (B=M/#60623) (C=M/#60623) (D=M/#60623)									
4	2	104200-92350	DRIVER, SCREW	1	1	1	1	1			
5	2	119640-92750	WRENCH, FILTER 80	1	1	1	1	1			
6	2	933171-00470	PLIER 200	1	1	1	1	1			
7	2	28110-080100	SPANNER, 8X10	1	1	1	1	1			
8	2	28110-120140	SPANNER, 12X14	2	2	2	2	2			
9	2	28110-170190	SPANNER, 17X19	1	1	1	1	1			
10	2	28110-220240	SPANNER, 22X24	1	1	1	1	1			
11	2	28110-270300	SPANNER, 27X30	1	1	1	1	1			
12	2	172122-05101	NOZZLE	1	1	1	1	1			
13	2	28150-080000	WRENCH, BAR 8	1	1	1	1	1			
14	2	28227-271400	BOX WRENCH 27X140	1	1	1	1	1			
15	2	28230-120250	HANDLE, TURN 12X250	1	1	1	1	1			
16	2	933110-09701	HOSE, GREASE	1	1	1	1	1			
17	2	933110-09801	GUN, GREASE	1	1	1	1	1			
19	1	172176-07330	BAG, MANUAL	1	1			1			
20	1	172119-68600	BAG ASSY			1	1			1	
21	1	22117-080000	WASHER, 8			2	2			1	
22	1	26116-080202	BOLT, M8X 20 PLATED			2	2			1	
23	1	26716-080002	NUT, M8			2	2			1	

Remarks
(1) AUSTRALIA SPEC.

Fig.9. INLET HOSE & EXHAUST PIPE

Y00K3452

Fig.9 吸気管&噴出口
INLET HOSE & EXHAUST PIPE



(A)=B22-2BC(R)JP
(B)=B22-2BP(R)JP
(C)=B22-2BC(R)AS

(D)=B22-2BP(R)AS
(E)=B22-2B(LOTUS ROOT)
(F)=

No.	Lev.	Parts No.	Description	Q'ty						I	R
				(A)	(B)	(C)	(D)	(E)	(F)		
1	1	172171-11300	PIPE, TAIL	1	1	1	1	1			
2	1	119831-13580	CLAMP	1	1	1	1	1			
3	1	22117-080000	WASHER, 8	1	1	1	1	1			
4	1	22217-080000	WASHER, SPRING 8	1	1	1	1	1			
5	1	26106-080552	BOLT, M8X 55 PLATED	1	1	1	1	1			
6	1	26706-080002	NUT, M8	1	1	1	1	1			
7	1	172171-11500	HOSE, AIR CLEANER	1	1	1	1	1			
8	1	23000-070000	CLAMP, 70	1	1	1	1	1			
9	1	194250-51660	BAND, NYLON	1	1	1	1	1			

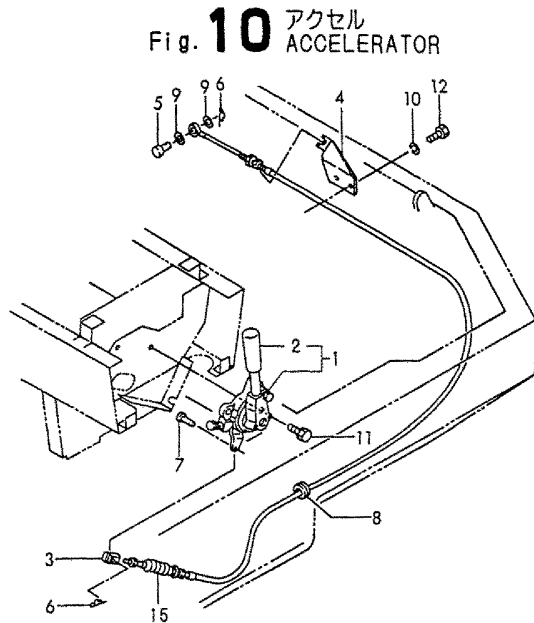
Fig.10. ACCELERATOR

(A)=B22-2BC(R)JP
 (B)=B22-2BP(R)JP
 (C)=B22-2BC(R)AS

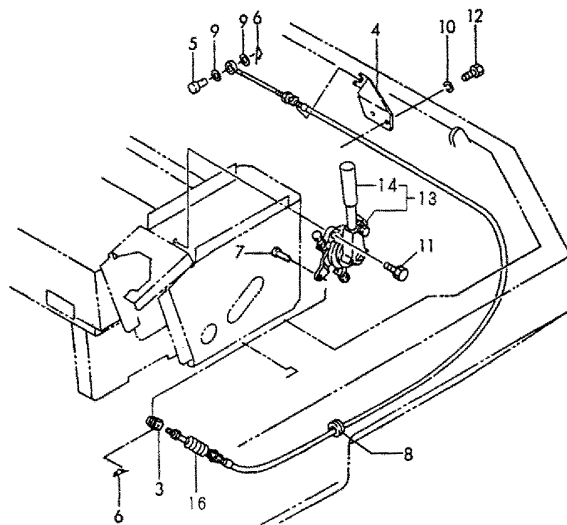
(D)=B22-2BP(R)AS
 (E)=B22-2B(LOTUS ROOT)
 (F)=

Y00K3452

JP, EX



AS



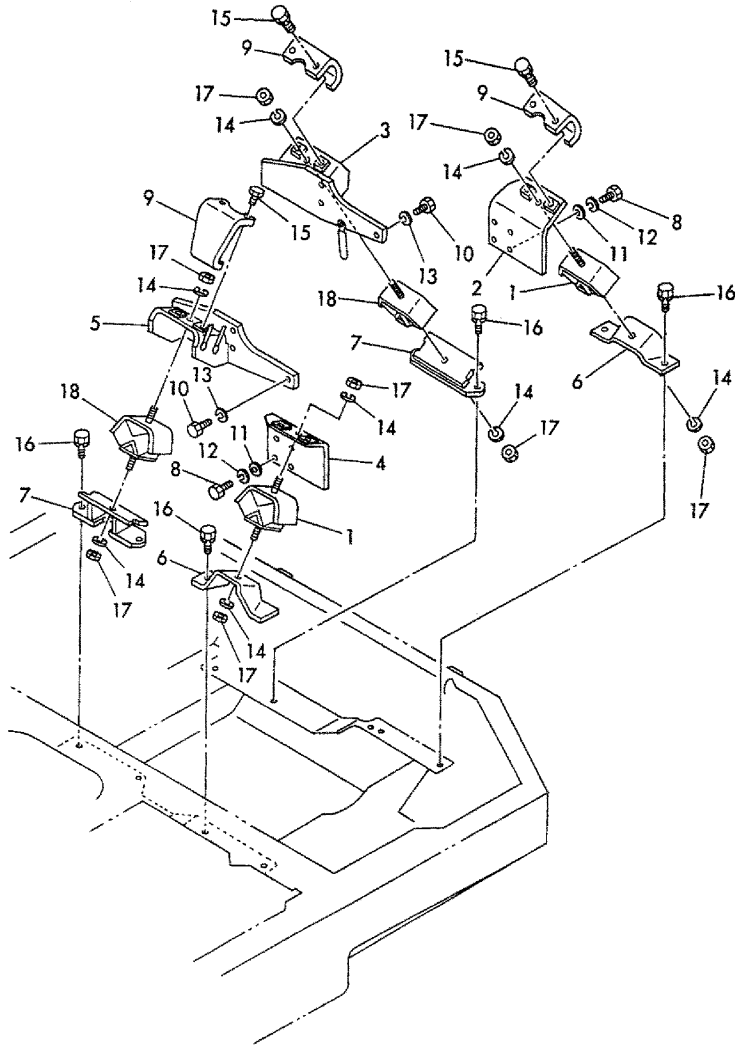
No.	Lev.	Parts No.	Description	Q'ty						I	R
				(A)	(B)	(C)	(D)	(E)	(F)		
1	1	172165-12100-1	LEVER ASSY, ACCEL	1	1						
1-1	1	172165-12101-1	LEVER ASSY, ACCEL	1	1			1			R
		(A=M/#60623) (B=M/#60623)									
2	2	172165-12140	GRIP	1	1				1		
3	1	172137-12270	JOINT, CABLE	1	1	1	1	1	1		
4	1	172141-12280	CLAMP, WIRE	1	1	1	1	1	1		
5	1	172113-12521	PIN, CABLE	1	1	1	1				
5-1	1	172113-12522	PIN, CABLE	1	1	1	1	1	1		N
		(A=M/#60666) (B=M/#60666) (C=M/#60666) (D=M/#60666)									
6	1	1C6281-52310	PIN, SNAP 6	2	2	2	2	2	2		
7	1	1A1040-56900	PIN, 6X17	1	1	1	1	1	1		
8	1	1A1380-58050	GROMMET, 16X20X4.5	1	1	1	1	1	1		
9	1	22137-060000	WASHER, 6	2	2	2	2	2	2		
10	1	22217-080000	WASHER, SPRING 8	2	2	2	2	2	2		
11	1	26013-100302	BOLT, M10X 30	2	2	2	2	2	2		
12	1	26116-080162	BOLT, M8X 16 PLATED	2	2	2	2	2	2		
13	1	172179-12100	LEVER ASSY, ACCEL					1	1		1
14	2	172165-12140	GRIP					1	1		1
15	1	172168-12100	CABLE, ACCELERATOR	1	1					1	
16	1	172168-12110	CABLE, ACCELERATOR					1	1		1

Remarks
 (1)AUSTRALIA SPEC.

Fig.11. ENGINE MOUNT

Y00K3452

Fig. 11 エンジンマウント
ENGINE MOUNT



(A)=B22-2BC(R)JP
(B)=B22-2BP(R)JP
(C)=B22-2BC(R)AS

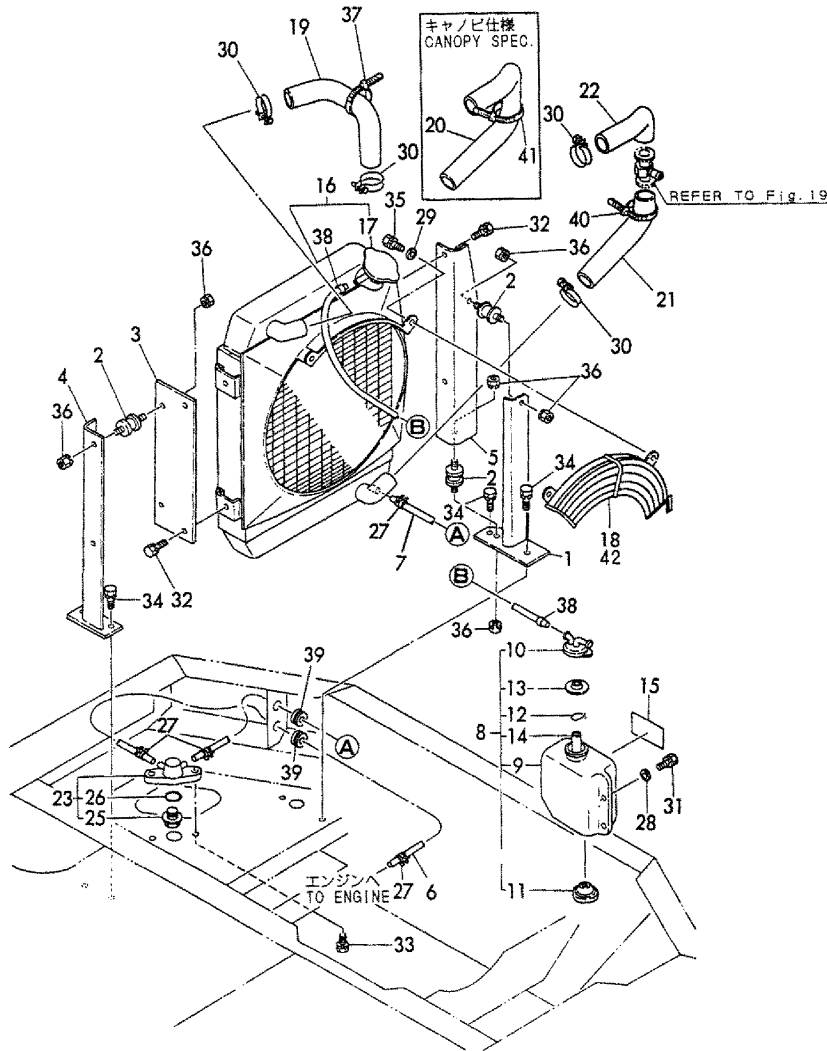
(D)=B22-2BP(R)AS
(E)=B22-2B(LOTUS ROOT)
(F)=

No.	Lev.	Parts No.	Description	Q'ty						I	R
				(A)	(B)	(C)	(D)	(E)	(F)		
1	1	196420-02310	ABSORBER, SHOCK 230	2	2	2	2	2			
2	1	172146-13101	BRACKET, ENGINE	1	1	1	1	1			
3	1	172168-13101	MOUNT(R), ENGINE	1	1	1	1	1			
4	1	172146-13111	BRACKET, ENGINE	1	1	1	1	1			
5	1	172168-13120	MOUNT(L), ENGINE	1	1	1	1	1			
6	1	172168-13150	BRACKET, ENGINE	2	2	2	2	2			
7	1	172168-13181	BRACKET ASSY, ENGINE	2	2	2	2	2			
8	1	172162-13200	BOLT	8	8	8	8	8			
9	1	172124-13230	STOPPER, ENGINE	3	3	3	3	3			
10	1	172131-37170	BOLT M12X 30	6	6	6	6	6			
11	1	172137-46040	SEAT, SPRING	8	8	8	8	8			
12	1	22217-100000	WASHER, SPRING 10	8	8	8	8	8			
13	1	22217-120000	WASHER, SPRING 12	6	6	6	6	6			
14	1	22217-120000	WASHER, SPRING 12	8	8	8	8	8			
15	1	26013-100252	BOLT, M10X 25	6	6	6	6	6			
16	1	26013-120302	BOLT, M12X 30	8	8	8	8	8			
17	1	26716-120002	NUT, M12	8	8	8	8	8			
18	1	172168-13250	ABSORBER, SHOCK	2	2	2	2	2			

Fig.12. RADIATOR & MOUNT

Y00K3452

Fig. 12 ラジエータ&マウント
RADIATOR & MOUNT



(A)=B22-2BC(R)JP
(B)=B22-2BP(R)JP
(C)=B22-2BC(R)AS

(D)=B22-2BP(R)AS
(E)=B22-2B(LOTUS ROOT)
(F)=

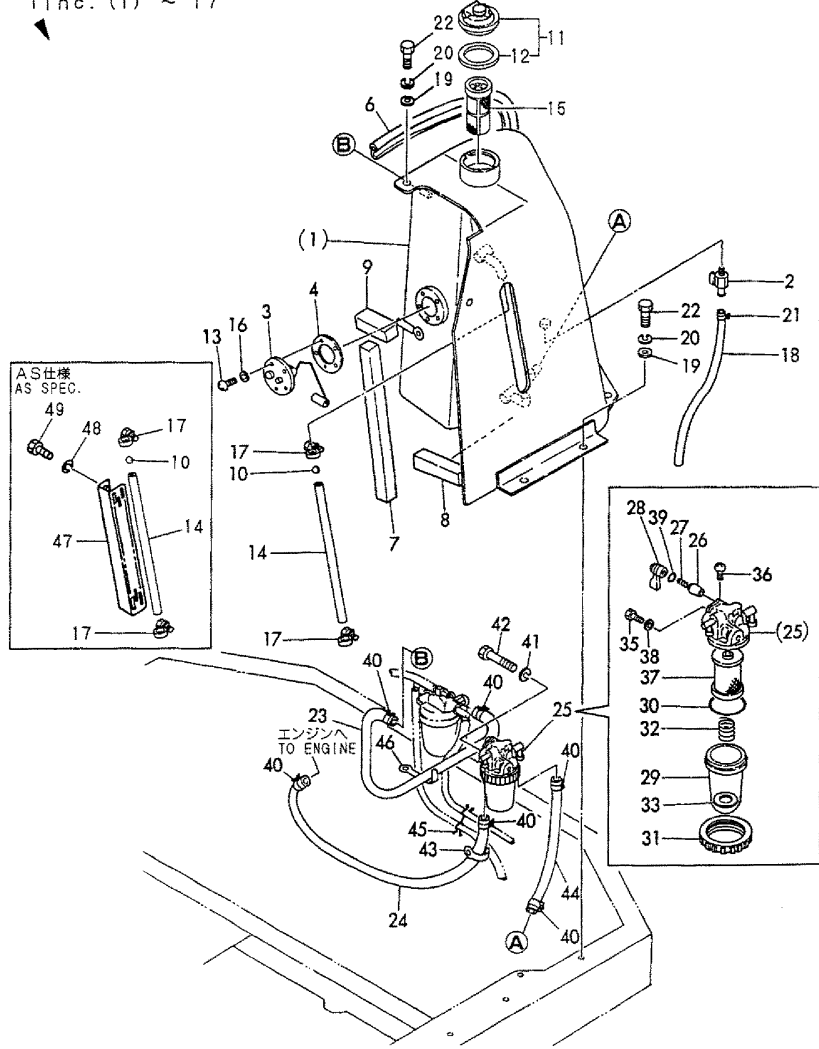
No.	Lev.	Parts No.	Description	Q'ty						I	R
				(A)	(B)	(C)	(D)	(E)	(F)		
1	1	172171-13300	MOUNT(R), RADIATOR	1	1	1	1	1			
2	1	172122-13310	MOUNT, PAD	4	4	4	4	4			
3	1	172171-13330	PLATE, RADIATOR	1	1	1	1	1			
4	1	172171-13340	MOUNT L CMP,RADIATOR	1	1	1	1	1			
5	1	172171-13410	BRACKET	1	1	1	1	1			
6	1	172124-14650	HOSE, FUEL OIL	1	1	1	1	1			
7	1	172171-13461	HOSE	1	1	1	1	1			
8	1	121468-44510	TANK ASSY	1	1	1	1	1			
9	2	121470-44521	BODY, TANK	1	1	1	1	1			
10	2	121450-44531	CAP	1	1	1	1	1			
11	2	121468-44540	PLUG	1	1	1	1	1			
12	2	124450-44560	RETAINER	1	1	1	1	1			
13	2	121470-44581	GASKET	1	1	1	1	1			
14	2	23065-070130	PIPE, 7X 130	1	1	1	1	1			
15	1	121470-44540	LABEL, SUB-TANK	1	1	1	1	1			
16	1	119831-44551	RADIATOR	1	1	1	1	1			
17	2	124450-44590	CAP, RADIATOR	1	1	1	1	1			
18	1	119831-44571	NET, WIRE	1	1	1	1	1			
19	1	119831-49010	PIPE, WATER	1	1	1	1	1			
20	1	119831-49020	PIPE, WATER		1		1				
21	1	119831-49040	PIPE, WATER	1		1		1			
22	1	119831-49050	PIPE, WATER	1		1		1			
23	1	121450-49110	COCK ASSY, 3-WAY	1	1	1	1	1			
25	2	121250-49121	PLUG, DRAIN	1	1	1	1	1			
26	2	24311-000160	O-RING, 1AP16.0	1	1	1	1	1			
27	1	124766-59050	CLIP, HOSE 12	4	4	4	4	4			
28	1	22137-060000	WASHER, 6	2	2	2	2	2			
29	1	22137-080000	WASHER, 8	2	2	2	2	2			
30	1	23010-038000	CLAMP, 38	4	4	4	4	4			
31	1	26013-060202	BOLT, M6X 20	2	2	2	2	2			
32	1	26013-080162	BOLT, M8X 16	4	4	4	4	4			
33	1	26013-080162	BOLT, M8X 16	2	2	2	2	2			
34	1	26013-100202	BOLT, M10X 20	4	4	4	4	4			
35	1	26013-080162	BOLT, M8X 16	2	2	2	2	2			
36	1	26051-080002	NUT, M8	8	8	8	8	8			
37	1	933168-55770	BAND	1	1	1	1	1			
38	1	121250-44590	CLAMP	2	2	2	2	2			
39	1	1A1380-58050	GROMMET, 16X20X4.5	2	2	2	2	2			
40	1	933152-09280	BAND	1		1		1			
41	1	933152-09280	BAND		1		1				
42	1	172434-13400	NET, WIRE						1		

Fig.13. FUEL TANK & FUEL PIPE

Y00K3452

Fig. 13 燃料タンク&燃料パイプ
FUEL TANK & FUEL PIPE

見出しNo. 1は、見出しNo. (1) から17を含みます。
1 inc. (1) ~ 17



(A)=B22-2BC(R)JP
(B)=B22-2BP(R)JP
(C)=B22-2BC(R)AS

(D)=B22-2BP(R)AS
(E)=B22-2B(LOTUS ROOT)
(F)=

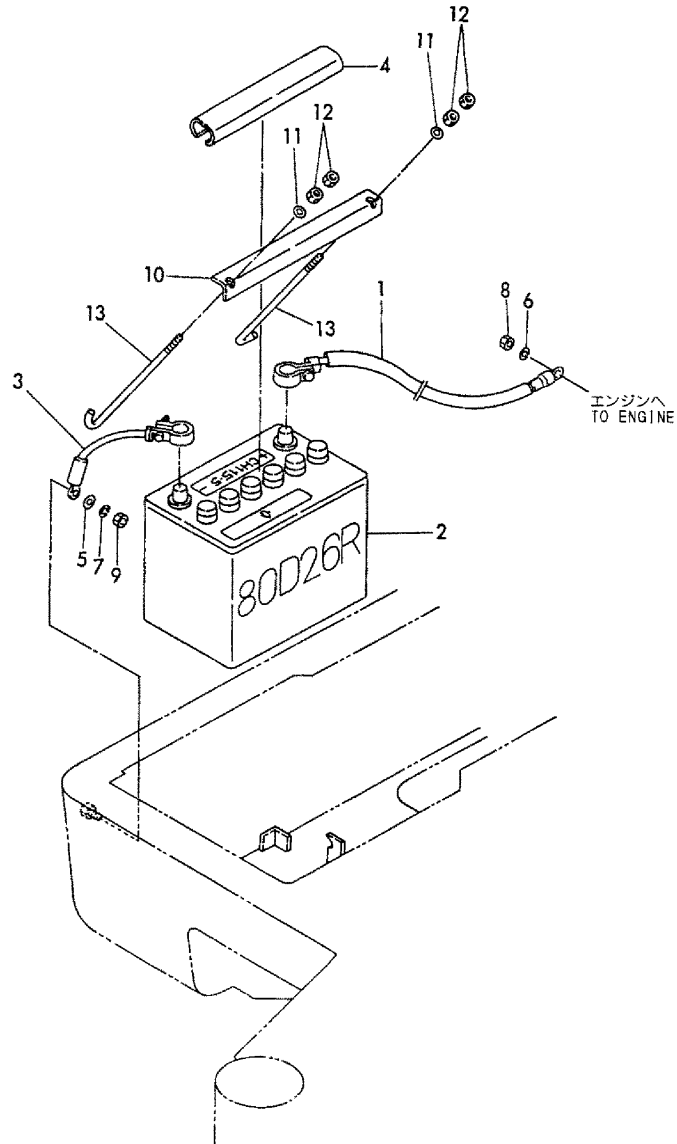
No.	Lev.	Parts No.	Description	Q'ty						I	R
				(A)	(B)	(C)	(D)	(E)	(F)		
1	1	772171-14101-4	TANK ASSY, FUEL	1	1			1			
1A	1	772171-14101-1	TANK ASSY, FUEL			1	1				
2	2	104200-11920	COCK, WATER	1	1	1	1	1			
3	2	172162-14180	GAUGE, FUEL	1	1	1	1	1			
4	2	172162-14200	GASKET	1	1	1	1	1			
6	3	172171-14150	RUBBER, SEAL	1	1	1	1	1			
7	3	172171-14210	SEAL, SPONGE	1	1	1	1	1			
8	3	172171-14220	SEAL, SPONGE	1	1	1	1	1			
9	3	172168-14240	SEAL, SPONGE	1	1	1	1	1			
10	2	172141-14260	FLOAT	1	1	1	1	1			
11	2	172122-14301	CAP ASSY, TANK	1	1	1	1	1			
12	3	172122-14350	GASKET	1	1	1	1	1			
13	2	26557-050122	SCREW, M5X12	5	5	5	5	5			
14	2	172142-14421	HOSE, FUEL GAUGE	1	1	1	1	1			
15	2	172183-14250	FILTER, FUEL	1	1	1	1	1			
16	2	22217-050000	WASHER, SPRING 5	5	5	5	5	5			
17	2	23010-014000	CLAMP, 14	2	2	2	2	2			
18	1	172142-14320	GAUGE, FUEL	1	1	1	1	1			
19	1	194145-04810	WASHER	6	6	6	6	6			
20	1	22217-100000	WASHER, SPRING 10	6	6	6	6	6			
21	1	23080-013000	CLAMP, 13	1	1	1	1	1			
22	1	26116-100252	BOLT, M10X 25 PLATED	6	6	6	6	6			
23	1	172171-14600	HOSE	1	1	1	1	1			
24	1	172171-14600	HOSE	1	1	1	1	1			
25	1	129335-55700	SEPARATOR ASSY,WATER	1	1	1	1	1			
26	2	104200-55321	VALVE, TAPER	1	1	1	1	1			
27	2	104200-55330	SPRING, VALVE	1	1	1	1	1			
28	2	104200-55341	HANDLE	1	1	1	1	1			
29	2	124064-55510	COVER	1	1	1	1	1			
30	2	102103-55520	O-RING	1	1	1	1	1			
31	2	110250-55610	RING, RETAINING	1	1	1	1	1			
32	2	121257-55720	SPRING	1	1	1	1	1			
33	2	121257-55731	FLOAT	1	1	1	1	1			
35	2	101720-55750	PLUG, 6	2	2	2	2	2			
36	2	104200-55750	SCREW, M4	1	1	1	1	1			
37	2	171081-55910	SCREEN	1	1	1	1	1			
38	2	23418-060000	GASKET, 6X1.0	2	2	2	2	2			
39	2	24311-240100	O-RING, 1AP10A	1	1	1	1	1			
40	1	124766-59050	CLIP, HOSE 12	6	6	6	6	6			
41	1	22217-080000	WASHER, SPRING 8	1	1	1	1	1			
42	1	26116-080652	BOLT, M8X 65 PLATED	1	1	1	1	1			
43	1	194440-51620	CLAMP	1	1	1	1	1			
44	1	172171-14610	HOSE, FUEL	1	1	1	1	1			
45	1	172171-14300	CLAMP	1	1	1	1	1			
46	1	172126-16540	CLAMP	1	1	1	1	1			
47	1	172168-14270	COVER ASSY			1	1				1
48	1	22217-080000	WASHER, SPRING 8			2	2				1
49	1	26116-080162	BOLT, M8X 16 PLATED			2	2				1

Remarks
(1)AUSTRALIA SPEC.

Fig.14. BATTERY

Y00K3452

Fig. 14 バッテリー
BATTERY



(A)=B22-2BC(R)JP
(B)=B22-2BP(R)JP
(C)=B22-2BC(R)AS

(D)=B22-2BP(R)AS
(E)=B22-2B(LOTUS ROOT)
(F)=

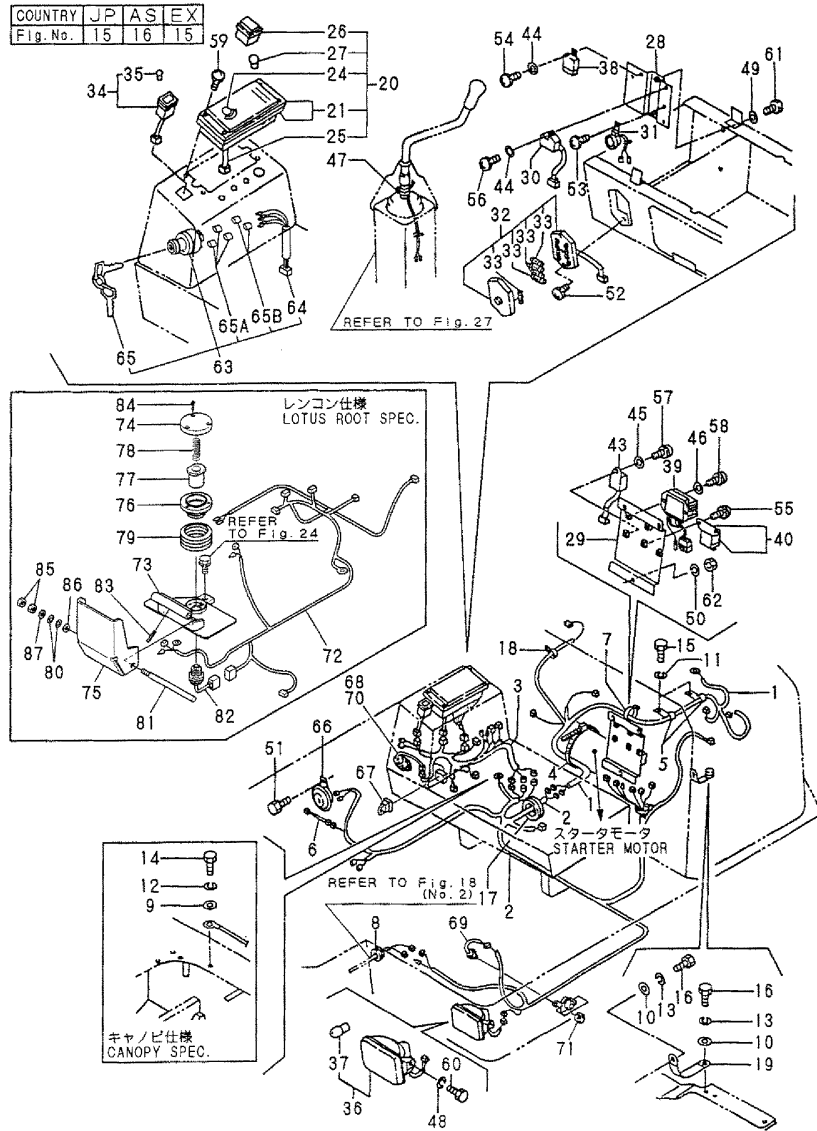
No.	Lev.	Parts No.	Description	Qty						I	R
				(A)	(B)	(C)	(D)	(E)	(F)		
1	1	172170-16100	CORD, BATTERY	1	1	1	1	1			
2	1	172168-16101	BATTERY	1	1	1	1	1			
3	1	172142-16110	CORD, BATTERY	1	1	1	1	1			
4	1	194432-51550	COVER, BATTERY	1	1	1	1	1			
5	1	22137-100000	WASHER, 10	1	1	1	1	1			
6	1	22217-080000	WASHER, SPRING 8	1	1	1	1	1			
7	1	22217-100000	WASHER, SPRING 10	1	1	1	1	1			
8	1	26716-080002	NUT, M8	1	1	1	1	1			
9	1	26716-100002	NUT, M10	1	1	1	1	1			
10	1	172168-16300	CLAMP, BATTERY	1	1	1	1	1			
11	1	22157-080000	WASHER, 8	2	2	2	2	2			
12	1	26716-080002	NUT, M8	4	4	4	4	4			
13	1	933171-15710	ROD, BATTERY	2	2	2	2	2			

Fig.15. ELECTRIC PART(CABIN,CANOPY)

(A)=B22-2BC(R)JP (D)=B22-2BP(R)AS
 (B)=B22-2BP(R)JP (E)=B22-2B(LOTUS ROOT)
 (C)=B22-2BC(R)AS (F)=

Y00K3452

Fig. 15 電装品 (キャビン, キャノピ)
 ELECTRIC PART (CABIN, CANOPY)



No.	Lev.	Parts No.	Description	Q'ty						I	R
				(A)	(B)	(C)	(D)	(E)	(F)		
1	1	172168-16501	HARNES A,WIRE	1	1			1			
2	1	172168-16512	HARNES B,WIRE	1	1			1			
3	1	172428-16520	HARNES (C), WIRE	1	1			1			
4	1	172122-79890	CLAMP, HOSE	1	1			1			
5	1	172126-16540	CLAMP	3	3			3			
6	1	172183-16540	LINK,FUSIBLE	1	1			1			
7	1	194250-51660	BAND, NYLON	1	1			1			
8	1	1A1380-58050	GROMMET, 16X20X4.5	1	1			1			
9	1	22137-100000	WASHER, 10	1	1			1			
10	1	22137-120000	WASHER, 12	2	2			2			
11	1	22217-100000	WASHER, SPRING 10	2	2			2			
12	1	22217-100000	WASHER, SPRING 10	1	1			1			
13	1	22217-120000	WASHER, SPRING 12	2	2			2			
14	1	26116-100162	BOLT, M10X 16 PLATED	1	1			1			
15	1	26116-100162	BOLT, M10X 16 PLATED	2	2			2			
16	1	26116-120162	BOLT, M12X 16 PLATED	2	2			2			
17	1	29311-515000	GROMET, 50.5X5	1	1			1			
18	1	933168-55770	BAND	3	3			3			
19	1	933171-15801	CORD, ENGINE EARTH	1	1			1			
20	1	172162-17101	BOX ASSY, INDICATOR	1	1			1			
21	2	172162-17270	COVER ASSY	1	1			1			
24	2	172162-17240	METER ASSY, FUEL	1	1			1			
25	2	172162-17250	HARNES	1	1			1			
26	2	172162-17130	METER, HOUR	1	1			1			
27	2	172162-17120	VALVE	4	4			4			
28	1	172168-17100	BRACKET, ELECTRICITY	1	1			1			
29	1	172168-17120-4	BRACKET, TIMER	1	1			1			
30	1	172141-17141	CHECKER	1	1			1			
31	1	172141-17150	BUZZER	1	1			1			
32	1	172141-17161	BOX, FUSE	1	1			1			
33	2	29411-150000	FUSE, CARTRIDGE 15A	5	5			5			
34	1	172141-17190	SWITCH, WORK LAMP	1	1			1			
35	2	172141-17230	BULB, 24V 6W	1	1			1			
36	1	172162-17410	LAMP ASSY, HEAD	1	1			1			
37	2	29220-788200	BULB, 12V 25W	1	1			1			
38	1	119247-77100	RELAY, SAFETY	1	1			1			
39	1	119653-77710	LIMITER, CURRENT	1	1			1			
40	1	119650-77910	RELAY ASSY, GLOW	1	1			1			
43	1	119632-77922	TIMER	1	1			1			
44	1	22137-060000	WASHER, 6	2	2			2			
45	1	22137-060000	WASHER, 6	1	1			1			
46	1	22137-060000	WASHER, 6	2	2			2			
47	1	933168-55770	BAND	1	1			1			
48	1	22217-080000	WASHER, SPRING 8	2	2			2			
49	1	22217-080000	WASHER, SPRING 8	2	2			2			
50	1	22217-100000	WASHER, SPRING 10	3	3			3			
51	1	26013-060122	BOLT, M6X 12	2	2			2			
52	1	26022-050162	SCREW, M5X16	2	2			2			
53	1	26022-060122	SCREW, M6X12	1	1			1			
54	1	26022-060122	SCREW, M6X12	1	1			1			
55	1	26022-060122	SCREW, M6X12	2	2			2			

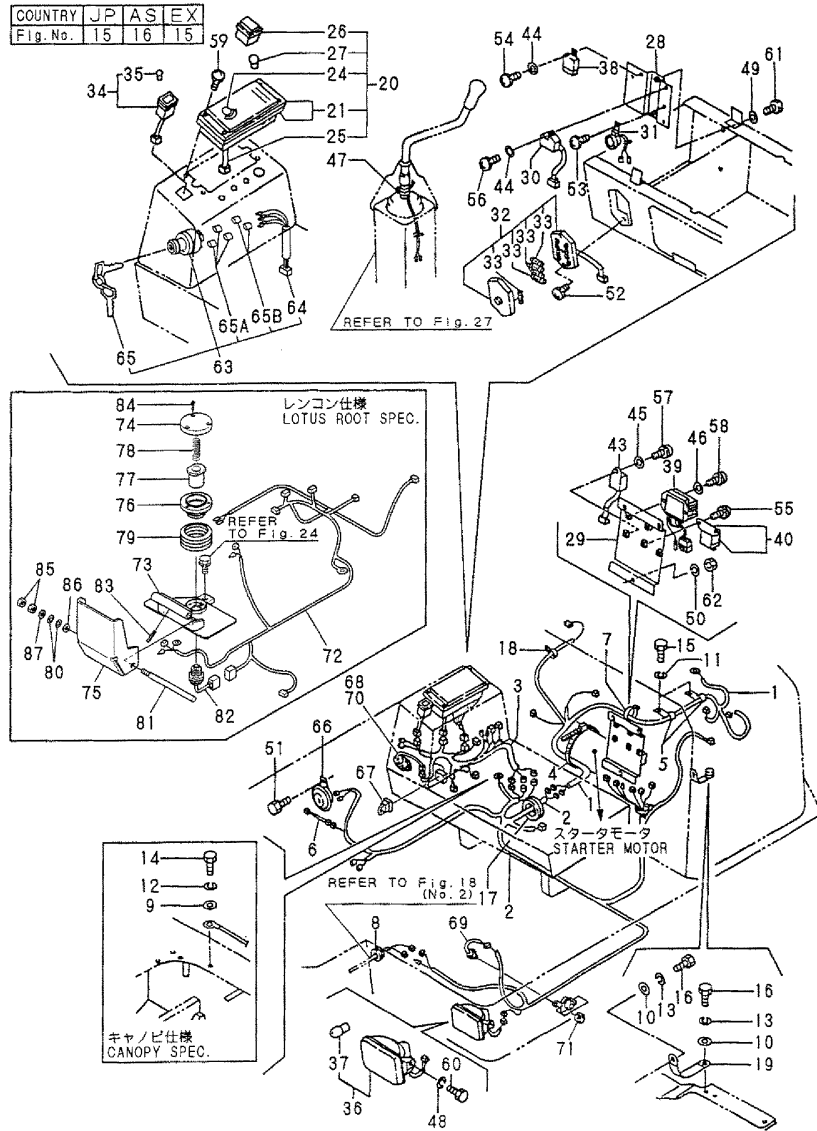
Remarks
 (1)FRONT MULTI SPEC.

Fig.15. ELECTRIC PART(CABIN,CANOPY)

(A)=B22-2BC(R)JP (D)=B22-2BP(R)AS
 (B)=B22-2BP(R)JP (E)=B22-2B(LOTUS ROOT)
 (C)=B22-2BC(R)AS (F)=

Y00K3452

Fig. 15 電装品 (キャビン, キャノピ)
 ELECTRIC PART (CABIN, CANOPY)



No.	Lev.	Parts No.	Description	Q'ty						I	R
				(A)	(B)	(C)	(D)	(E)	(F)		
56	1	26022-060162	SCREW, M6X16	1	1			1			
57	1	26022-060162	SCREW, M6X16	1	1			1			
58	1	26022-060252	SCREW, M6X25	2	2			2			
59	1	26589-040202	SCREW, M4X20	4	4			4			
60	1	26116-080162	BOLT, M8X 16 PLATED	2	2			2			
61	1	26116-080162	BOLT, M8X 16 PLATED	2	2			2			
62	1	26716-100002	NUT, M10	3	3			3			
63	1	172428-17100	SWITCH ASSY, STARTER	1	1			1			
64	2	172165-16530	HARNESS D	1	1			1			
65	2	933110-00301	KEY ASSY	1	1			1			
65A	2	172187-17080	COVER	3	3			3			
65B	2	172187-17090	COVER	2	2			2			
66	1	933110-05300	HORN	1	1						
66-1	1	933110-05301	HORN	1	1				1	N	
				(A=M/#60638)		(B=M/#60638)					
67	1	172190-16500	HARNESS, WIRE		1					1	
68	1	172164-17140	SWITCH		1					1	
69	1	194464-52190	SWITCH, SAFETY START		1					1	
70	1	26776-160002	NUT, LOCK M16		1					1	
71	1	26776-180002	NUT, LOCK M18		1					1	
72	1	172452-16510	HARNESS					1			
73	1	172452-45600	BRACKET					1			
74	1	172452-17230	COVER					1			
75	1	172454-17230	COVER, SWITCH					1			
76	1	172452-17240	SLIDER					1			
77	1	172452-17250	SHAFT					1			
78	1	172452-17260	SPRING					1			
79	1	172452-17300	BOOTS					1			
80	1	172068-28490	SPRING					2			
81	1	172165-46230	SHAFT, SWING					1			
82	1	194464-52190	SWITCH, SAFETY START					1			
83	1	22351-040020	PIN, SPRING 4.0X20					1			
84	1	26455-040142	BOLT, M4X14					3			
85	1	26756-080002	NUT, LOCK M8					2			
86	1	172112-42090	WASHER, STOPPER					1			
87	1	22137-080000	WASHER, 8					1			

Remarks
 (1)FRONT MULTI SPEC.

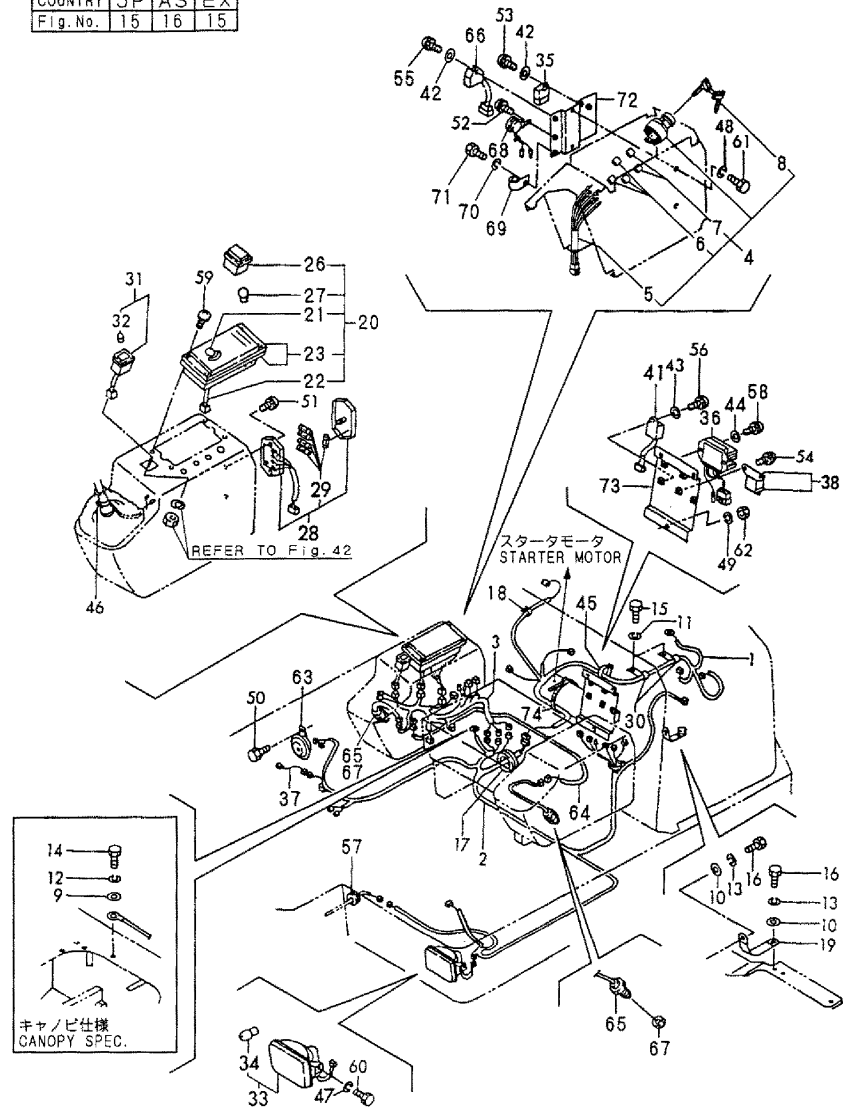
Fig.16. ELECTRIC PART(CABIN,CANOPY)(AS)

(A)=B22-2BC(R)JP (D)=B22-2BP(R)AS
 (B)=B22-2BP(R)JP (E)=B22-2B(LOTUS ROOT)
 (C)=B22-2BC(R)AS (F)=

Y00K3452

Fig. 16 電装品 (キャビン, キャノピ) (AS)
 ELECTRIC PART (CABIN, CANOPY) (AS)

COUNTRY	JP	AS	EX
Fig.No.	15	16	15



No.	Lev.	Parts No.	Description	Q'ty						I	R
				(A)	(B)	(C)	(D)	(E)	(F)		
1	1	172168-16501	HARNESS A,WIRE			1	1				
2	1	172168-16512	HARNESS B,WIRE			1	1				
3	1	172428-16520	HARNESS (C), WIRE			1	1				
4	1	172428-17100	SWITCH ASSY, STARTER			1	1				
5	2	172165-16530	HARNESS D			1	1				
6	2	172187-17080	COVER			3	3				
7	2	172187-17090	COVER			2	2				
8	2	933110-00301	KEY ASSY			1	1				
9	1	22137-100000	WASHER, 10			1	1				
10	1	22137-120000	WASHER, 12			2	2				
11	1	22217-100000	WASHER, SPRING 10			2	2				
12	1	22217-100000	WASHER, SPRING 10			1	1				
13	1	22217-120000	WASHER, SPRING 12			2	2				
14	1	26116-100162	BOLT, M10X 16 PLATED			1	1				
15	1	26116-100162	BOLT, M10X 16 PLATED			2	2				
16	1	26116-120162	BOLT, M12X 16 PLATED			2	2				
17	1	29311-515000	GROMET, 50.5X5			1	1				
18	1	933168-55770	BAND			3	3				
19	1	933171-15801	CORD, ENGINE EARTH			1	1				
20	1	172162-17101	BOX ASSY, INDICATOR			1	1				
21	2	172162-17240	METER ASSY, FUEL			1	1				
22	2	172162-17250	HARNESS			1	1				
23	2	172162-17270	COVER ASSY			1	1				
26	2	172162-17130	METER, HOUR			1	1				
27	2	172162-17120	VALVE			4	4				
28	1	172141-17161	BOX, FUSE			1	1				
29	2	29411-150000	FUSE, CARTRIDGE 15A			5	5				
30	1	172126-16540	CLAMP			3	3				
31	1	172141-17190	SWITCH, WORK LAMP			1	1				
32	2	172141-17230	BULB, 24V 6W			1	1				
33	1	172162-17410	LAMP ASSY, HEAD			1	1				
34	2	29220-788200	BULB, 12V 25W			1	1				
35	1	119247-77100	RELAY, SAFETY			1	1				
36	1	119653-77710	LIMITER, CURRENT			1	1				
37	1	172183-16540	LINK,FUSIBLE			1	1				
38	1	119650-77910	RELAY ASSY, GLOW			1	1				
41	1	119632-77922	TIMER			1	1				
42	1	22137-060000	WASHER, 6			2	2				
43	1	22137-060000	WASHER, 6			1	1				
44	1	22137-060000	WASHER, 6			2	2				
45	1	194250-51660	BAND, NYLON			1	1				
46	1	933168-55770	BAND			1	1				
47	1	22217-080000	WASHER, SPRING 8			2	2				
48	1	22217-080000	WASHER, SPRING 8			2	2				
49	1	22217-100000	WASHER, SPRING 10			3	3				
50	1	26013-060122	BOLT, M6X 12			2	2				
51	1	26022-050162	SCREW, M5X16			2	2				
52	1	26022-060122	SCREW, M6X12			1	1				
53	1	26022-060122	SCREW, M6X12			1	1				
54	1	26022-060122	SCREW, M6X12			2	2				
55	1	26022-060162	SCREW, M6X16			1	1				

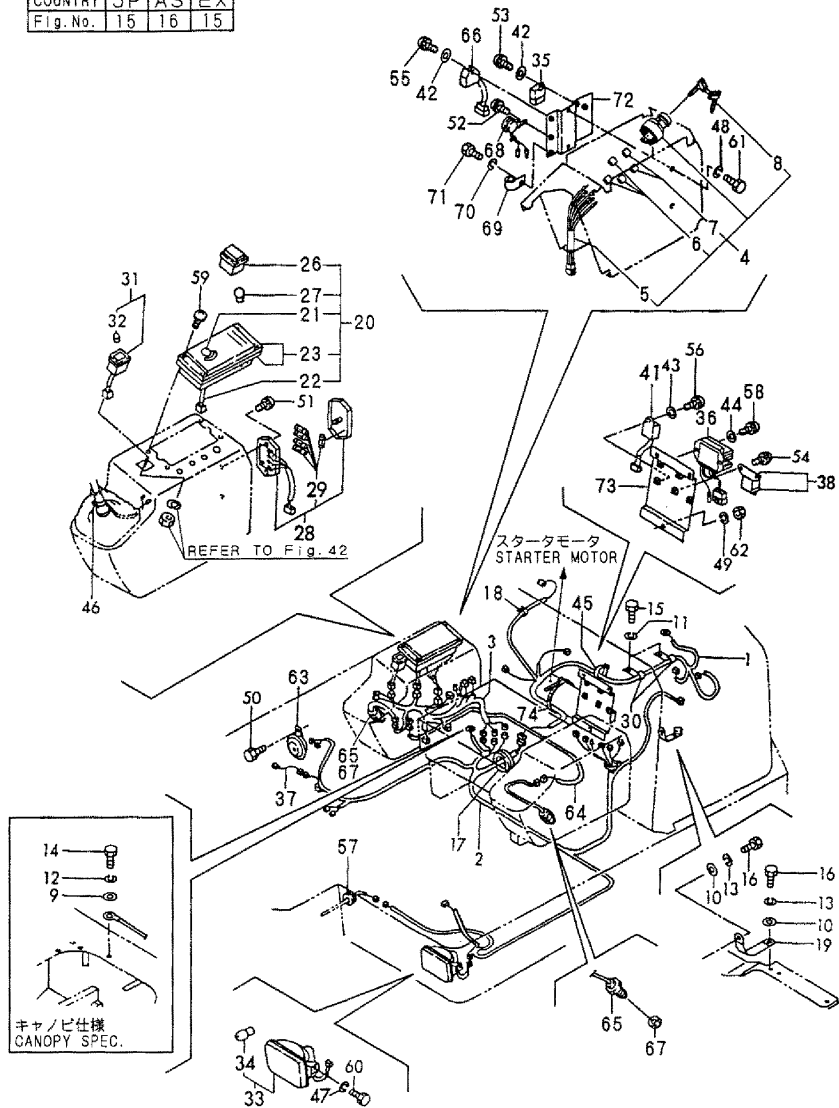
Fig.16. ELECTRIC PART(CABIN,CANOPY)(AS)

(A)=B22-2BC(R)JP (D)=B22-2BP(R)AS
 (B)=B22-2BP(R)JP (E)=B22-2B(LOTUS ROOT)
 (C)=B22-2BC(R)AS (F)=

Y00K3452

Fig. 16 電装品 (キャビン, キャノピ) (AS)
 ELECTRIC PART (CABIN, CANOPY) (AS)

COUNTRY	JP	AS	EX
Fig.No.	15	16	15

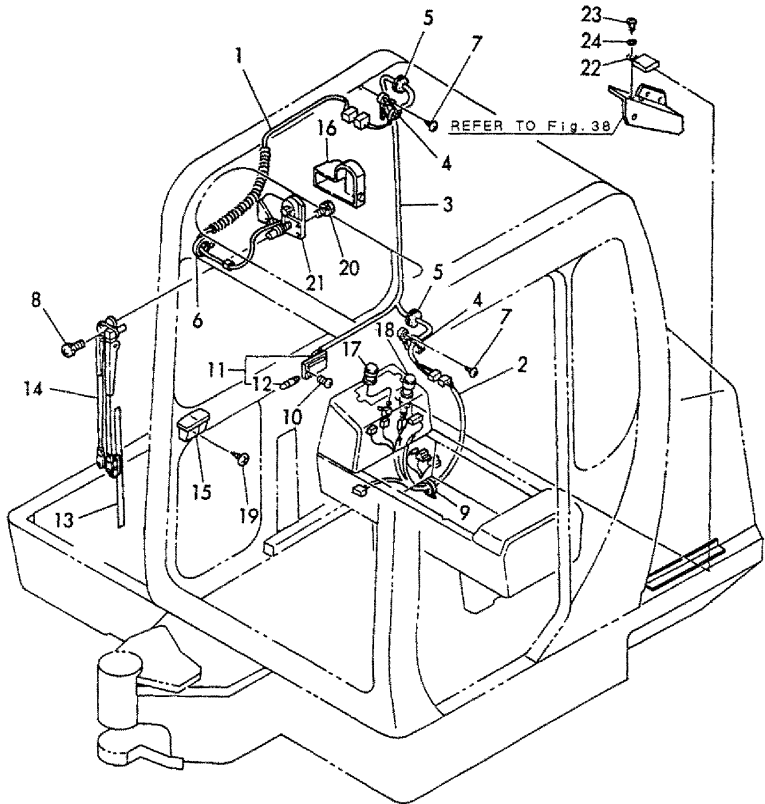


No.	Lev.	Parts No.	Description	Q'ty						I	R
				(A)	(B)	(C)	(D)	(E)	(F)		
56	1	26022-060162	SCREW, M6X16			1	1				
57	1	1A1380-58050	GROMMET, 16X20X4.5			1	1				
58	1	26022-060252	SCREW, M6X25			2	2				
59	1	26589-040202	SCREW, M4X20			4	4				
60	1	26116-080162	BOLT, M8X 16 PLATED			2	2				
61	1	26116-080162	BOLT, M8X 16 PLATED			2	2				
62	1	26716-100002	NUT, M10			3	3				
63	1	933110-05300	HORN			1	1				
63-1	1	933110-05301	HORN			1	1				N
			(C=M/#60638) (D=M/#60638)								
64	1	172165-16560	HARNES (G)			1	1				
65	1	172164-17140	SWITCH			1	2				
66	1	172141-17141	CHECKER			1	1				
67	1	26776-160002	NUT, LOCK M16			1	2				
68	1	172141-17150	BUZZER			1	1				
69	1	172142-16550	CLAMP			1	1				
70	1	22217-060000	WASHER, SPRING 6			1	1				
71	1	26116-060122	BOLT, M6X 12 PLATED			1	1				
72	1	172168-17100	BRACKET, ELECTRICITY			1	1				
73	1	172168-17120	BRACKET, TIMER			1	1				
74	1	172122-79890	CLAMP, HOSE			1	1				

Fig.17. ELECTRIC PART(CABIN)

Y00K3452

Fig. 17 電装品 (キャビン)
ELECTRIC PART (CABIN)



(A)=B22-2BC(R)JP
(B)=B22-2BP(R)JP
(C)=B22-2BC(R)AS

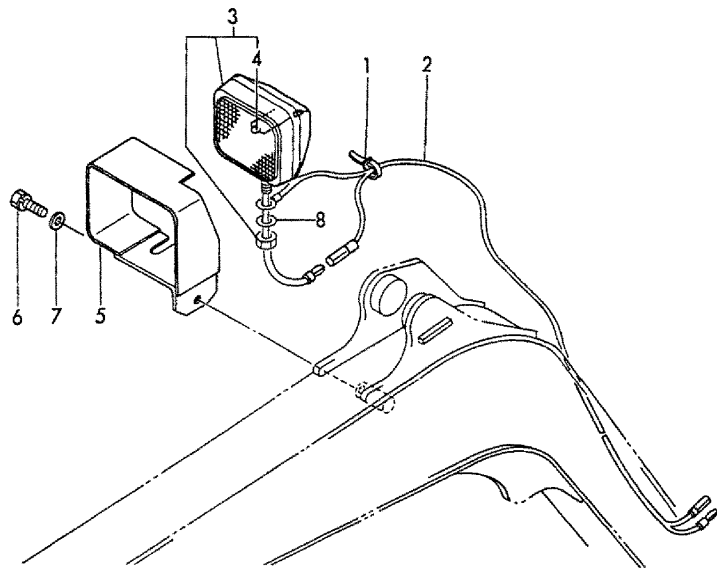
(D)=B22-2BP(R)AS
(E)=B22-2B(LOTUS ROOT)
(F)=

No.	Lev.	Parts No.	Description	Q'ty						I	R
				(A)	(B)	(C)	(D)	(E)	(F)		
1	1	172137-16000	WIRE	1	1			1			
2	1	172165-16541	HARNESS E	1	1			1			
3	1	172165-16550	HARNESS (F)	1	1			1			
4	1	172122-16590	BAND 200F	2	2			2			
5	1	172137-62970	GROMMET	2	2			2			
6	1	172122-79890	CLAMP, HOSE	1	1			1			
7	1	22857-400120	SCREW, 4X12	2	2			2			
8	1	26022-050202	SCREW, M5X20	1	1			1			
9	1	933168-55770	BAND	1	1			1			
10	1	22857-400100	SCREW, 4X10	2	2			2			
11	1	933113-05150	LAMP, ROOM	1	1			1			
12	2	933113-05160	BULB, 12V 5W	1	1			1			
13	1	172734-17070	BLADE 450, WIPER	1	1			1			
14	1	172165-17130	ARM, WIPER	1	1			1			
15	1	172312-17250	ASHTRAY	1	1			1			
16	1	172151-17300	COVER	1	1			1			
17	1	172162-17330	SWITCH, WIPER	1	1			1			
18	1	933113-15000	LIGHTER ASSY, CIGAR	1	1			1			
19	1	22867-400100	SCREW, 4X10	3	3			3			
20	1	26013-060122	BOLT, M6X 12	3	3			3			
21	1	172165-16200	MOTOR 520A, WIPER	1	1			1			
22	1	119247-77100	RELAY, SAFETY	1	1			1			
23	1	26022-060122	SCREW, M6X12	1	1			1			
24	1	22137-060000	WASHER, 6	1	1			1			

Fig.18. WORK LAMP

Y00K3452

Fig. 18 ワークランプ
WORK LAMP



(A)=B22-2BC(R)JP
(B)=B22-2BP(R)JP
(C)=B22-2BC(R)AS

(D)=B22-2BP(R)AS
(E)=B22-2B(LOTUS ROOT)
(F)=

No.	Lev.	Parts No.	Description	Q'ty						I	R
				(A)	(B)	(C)	(D)	(E)	(F)		
1	1	172137-16560	BAND	5	5	5	5	5			
2	1	172141-16561	WIRE, LAMP	1	1	1	1	1			
3	1	172141-17201	LAMP, WORK	1	1	1	1	1			
4	2	172141-17211	BULB	1	1	1	1	1			
5	1	172137-17401-4	COVER, LAMP	1	1			1			
5A	1	172137-17401	COVER, LAMP			1	1				
6	1	26013-120252	BOLT, M12X 25	1	1	1	1	1			
7	1	933152-03700	WASHER, CLUTCH	1	1	1	1	1			
8	1	22137-130000	WASHER, 13	2	2	2	2	2			

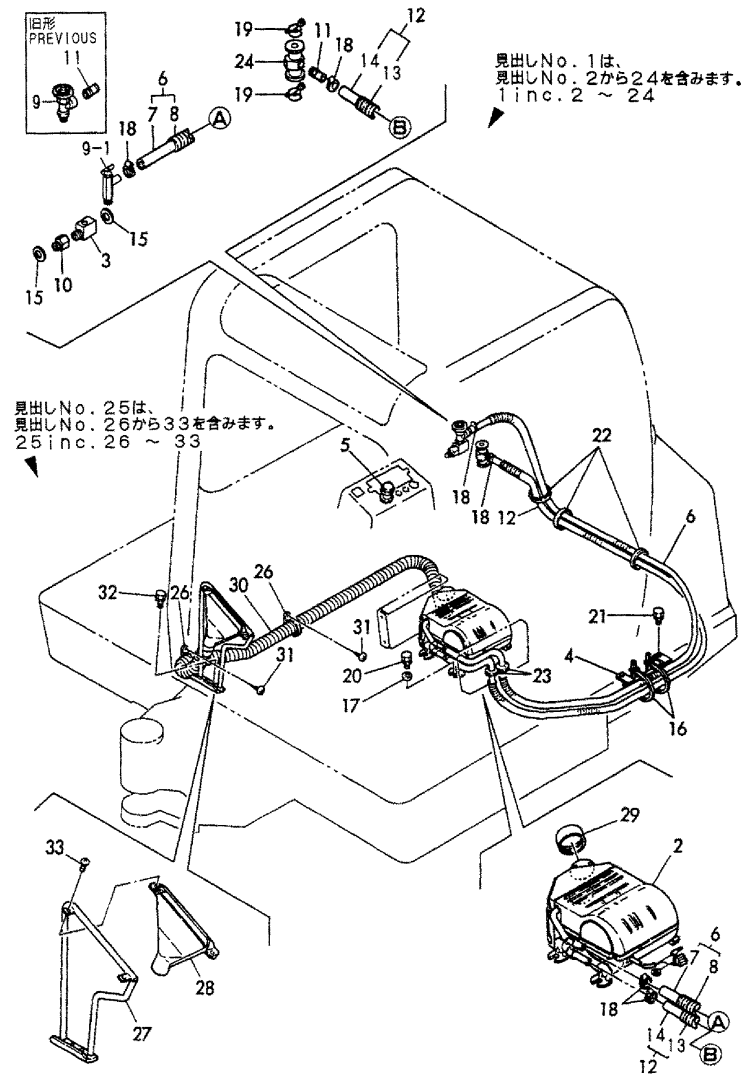
Fig.19. HEATER & DEFROSTER

(A)=B22-2BC(R)JP
 (B)=B22-2BP(R)JP
 (C)=B22-2BC(R)AS

(D)=B22-2BP(R)AS
 (E)=B22-2B(LOTUS ROOT)
 (F)=

Y00K3452

Fig. 19 ヒータ&デフロスタ
 HEATER & DEFROSTER



No.	Lev.	Parts No.	Description	Q'ty						I	R
				(A)	(B)	(C)	(D)	(E)	(F)		
1	1	772171-17601	HEATER ASSY	1	1		1				
2	2	172165-17601	HEATER ASSY	1	1		1				
3	2	172168-17600	CONNECTOR, PT3/8XM16	1	1		1				
4	2	172171-17600	STAY, CLAMP	1	1		1				
5	2	172162-17610	SWITCH, HEATER	1	1		1				
6	2	172168-17640	HOSE ASSY, HEATER	1	1		1				
7	3	172312-17620	HOSE	1	1		1				
8	3	172168-17650	TUBE, CORRUGATED	1	1		1				
9	2	172124-17630	VALVE, MINIATURE	1	1						
9-1	2	172425-17630	VALVE ASSY, HEATER	1	1		1				S
		(A=M/#60576)	(C=M/#60576)								
10	2	172137-17630	JOINT, HEATER	1	1		1				
11	2	172124-17640	JOINT, PIPE	2	2						
11-1	2	172124-17640	JOINT, PIPE	1	1		1				K
		(A=M/#60576)	(C=M/#60576)								
12	2	172171-17620	HOSE ASSY, HEATER	1	1		1				
13	3	172171-17630	TUBE, CORRUGATED	1	1		1				
14	3	172122-17840	HOSE, HEATER	1	1		1				
15	2	124465-44950	GASKET, 16	2	2		2				
16	2	194250-51660	BAND, NYLON	2	2		2				
17	2	22137-100000	WASHER, 10	4	4		4				
18	2	23000-022000	CLAMP, 22	4	4		4				
19	2	23010-038000	CLAMP, 38	2	2		2				
20	2	26013-100202	BOLT, M10X 20	4	4		4				
21	2	26013-100202	BOLT, M10X 20	2	2		2				
22	2	933152-09280	BAND	5	5		5				
23	2	933171-15680	GROMMET	2	2		2				
24	2	172141-13490	JOINT	1	1		1				
25	1	772165-17700	DEFROSTER ASSY	1	1		1				1
26	2	172122-16590	BAND 200F	2	2		2				
27	2	172165-17701	BRACKET COMPL.	1	1		1				
28	2	172120-17710	NOZZLE, DEFROSTER	1	1		1				
29	2	172122-17730	COVER, DEFROSTER	1	1		1				
30	2	172165-17800	HOSE ASSY, DEFROSTER	1	1		1				
31	2	22857-400120	SCREW, 4X12	2	2		2				
32	2	26013-080202	BOLT, M8X 20	2	2		2				
33	2	26557-050102	SCREW, M5X10	2	2		2				

Remarks
 (1)OPTIONAL, AUSTRALIA SPEC.IS
 STANDARD.

Fig.20. RADIO(OPTIONAL)

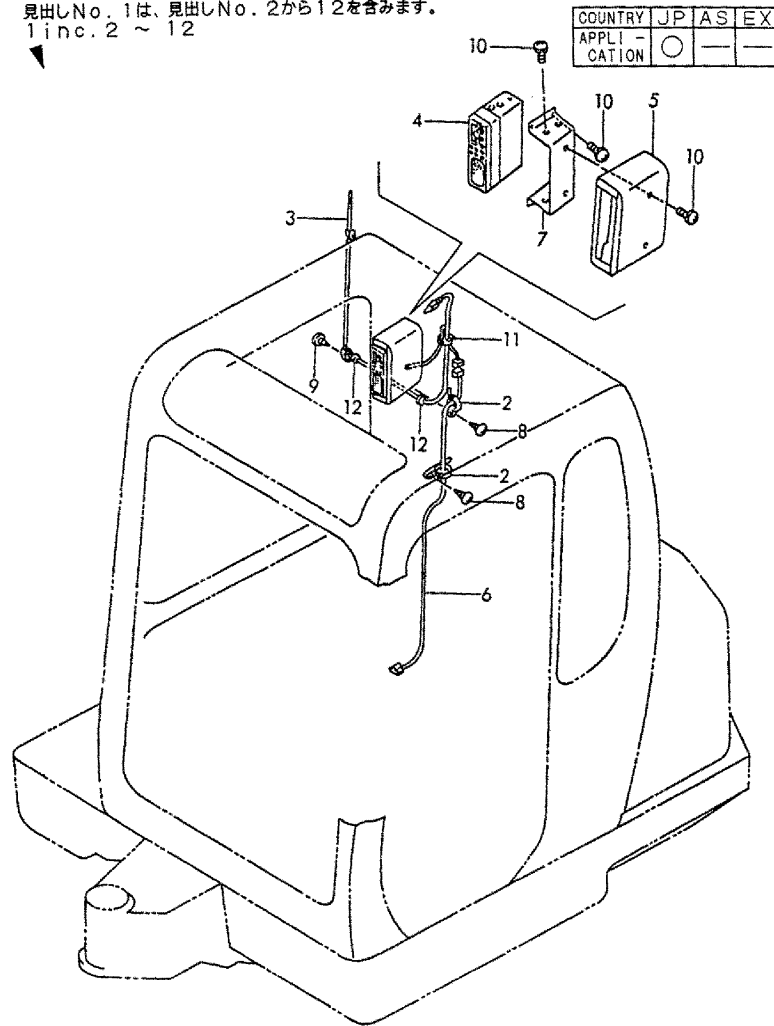
(A)=B22-2BC(R)JP
 (B)=B22-2BP(R)JP
 (C)=B22-2BC(R)AS

(D)=B22-2BP(R)AS
 (E)=B22-2B(LOTUS ROOT)
 (F)=

Y00K3452

Fig. 20 ラジオ (オプション)
 RADIO (OPTIONAL)

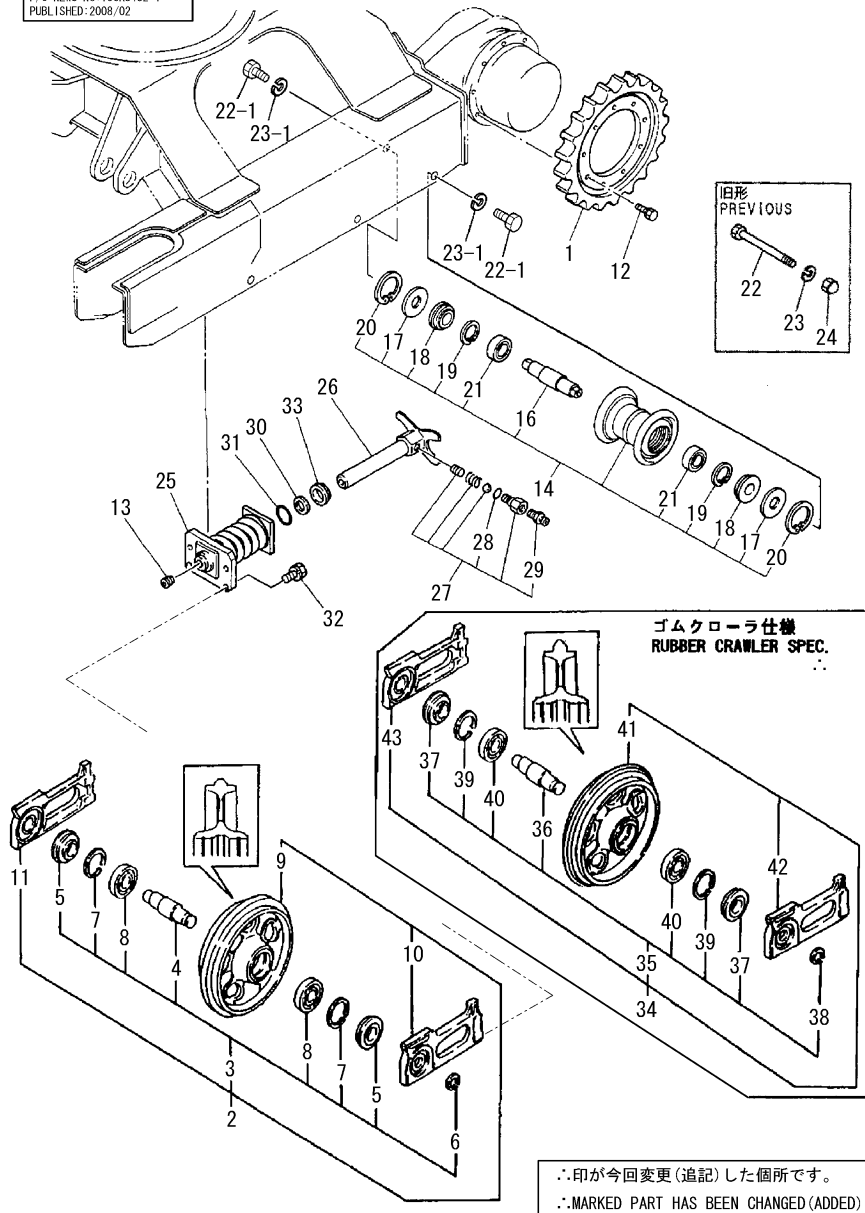
見出しNo. 1は、見出しNo. 2から12を含みます。
 1inc. 2 ~ 12



No.	Lev.	Parts No.	Description	Qty						I	R
				(A)	(B)	(C)	(D)	(E)	(F)		
1	1	772165-17800	RADIO ASSY	1					1		
2	2	172122-16590	BAND 200F	2					2		
3	2	172112-17190	ANTENNA	1					1		
4	2	172162-17800	RADIO	1					1		
5	2	172165-17820	COVER ASSY	1					1		
6	2	172165-17850	HARNES	1					1		
7	2	172165-17860	STAY ASSY, RADIO	1					1		
8	2	22857-400120	SCREW, 4X12	2					2		
9	2	22857-500120	SCREW, 5X12	2					2		
10	2	26023-050122	SCREW, M5X12	10					10		
11	2	933168-55770	BAND	1					1		
12	2	933168-56000	GROMMET, 17X9	2					2		

Fig.21. ROLLER & ADJUST

P/C NEWS No:Y00K3452-1
PUBLISHED:2008/02



(A)=B22-2BC(R)JP
(B)=B22-2BP(R)JP
(C)=B22-2BC(R)AS

(D)=B22-2BP(R)AS
(E)=B22-2B(LOTUS ROOT)
(F)=

No.	Lev.	Parts No.	Description	Qty						I	R
				(A)	(B)	(C)	(D)	(E)	(F)		
1	1	172141-29110	SPROCKET	2	2	2	2				
2	1	772141-37101	IDLER ASSY, IRON	2	2	2	2				2
3	2	172141-99490	IDLER KIT, FRONT	2	2	2	2				
4	3	172141-37130	SHAFT, IDLER	2	2	2	2				
5	3	172141-37140	SEAL, 357220	4	4	4	4				
6	3	22242-000300	RING, 30	2	2	2	2				
7	3	22252-000720	RING, 72	4	4	4	4				
8	3	24101-062074	BEARING, BALL 6207	4	4	4	4				
9	2	172141-37100	IDLER ASSY	2	2	2	2				2
10	2	172141-37111	FORK(L), IDLER	2	2	2	2				
11	2	172141-37121	FORK(R), IDLER	2	2	2	2				
12	1	26013-120302	BOLT, M12X 30	18	18	18	18				
13	1	933171-13691	PLUG	2	2	2	2				
14	1	772142-37300	ROLLER ASSY, TRACK	6	6	6	6				
16	2	172146-37310	SHAFT, ROLLER	6	6	6	6				
17	2	172141-37320	SPACER	12	12	12	12				
18	2	1A1030-48250	SEAL, QLF30621218	12	12	12	12				
19	2	22252-000620	RING, 62	12	12	12	12				
20	2	22252-000750	RING, 75	12	12	12	12				
21	2	933111-73800	BEARING, BALL	12	12	12	12				
22	1	172113-36050	BOLT, ROLLER ADJUST	6	6	6	6				
22-1	1	172162-82980	BOLT M16X 35	12	12	12	12				S
		(A=M/#60576) (B=M/#60576) (C=M/#60576) (D=M/#60576)									
23	1	22217-160000	WASHER, SPRING 16	6	6	6	6				
23-1	1	22217-160000	WASHER, SPRING 16	12	12	12	12				K
		(A=M/#60576) (B=M/#60576) (C=M/#60576) (D=M/#60576)									
24	1	26657-160002	NUT, CAP M16	6	6	6	6				Z
		(A=M/#60576) (B=M/#60576) (C=M/#60576) (D=M/#60576)									
25	1	172146-37700	SPRING ASSY, CRAWLER	2	2	2	2				
26	1	172141-37801	PISTON, ADJUST	2	2	2	2				
27	1	172122-37843	VALVE ASSY, NIPPLE	2	2	2	2				
28	2	24315-000140	O-RING, 1BP14.0	2	2	2	2				
29	2	24761-020000	NIPPLE, GREASE PT1/8	2	2	2	2				
30	1	172141-37850	RING G35, BACK UP	2	2	2	2				
31	1	24325-000350	O-RING, 1BG35.0	2	2	2	2				
32	1	26013-100402	BOLT, M10X 40	8	8	8	8				
33	1	933126-34300	SEAL, DKB3547710	2	2	2	2				
34	1	772146-37101	IDLER ASSY, RUBBER	2	2	2	2				1
35	2	172141-99490	IDLER KIT, FRONT	2	2	2	2				
36	3	172141-37130	SHAFT, IDLER	2	2	2	2				
37	3	172141-37140	SEAL, 357220	4	4	4	4				
38	3	22242-000300	RING, 30	2	2	2	2				
39	3	22252-000720	RING, 72	4	4	4	4				
40	3	24101-062074	BEARING, BALL 6207	4	4	4	4				
41	2	172146-37100	IDLER, 280	2	2	2	2				1
42	2	172141-37111	FORK(L), IDLER	2	2	2	2				
43	2	172141-37121	FORK(R), IDLER	2	2	2	2				

Remarks
(1)RUBBER CRAWLER SPEC.
(2)IRON CRAWLER SPEC.

Fig.22. ROLLER & ADJUST(LOTUS ROOT SPEC.)

(A)=B22-2BC(R)JP
(B)=B22-2BP(R)JP
(C)=B22-2BC(R)AS

(D)=B22-2BP(R)AS
(E)=B22-2B(LOTUS ROOT)
(F)=

Y00K3452

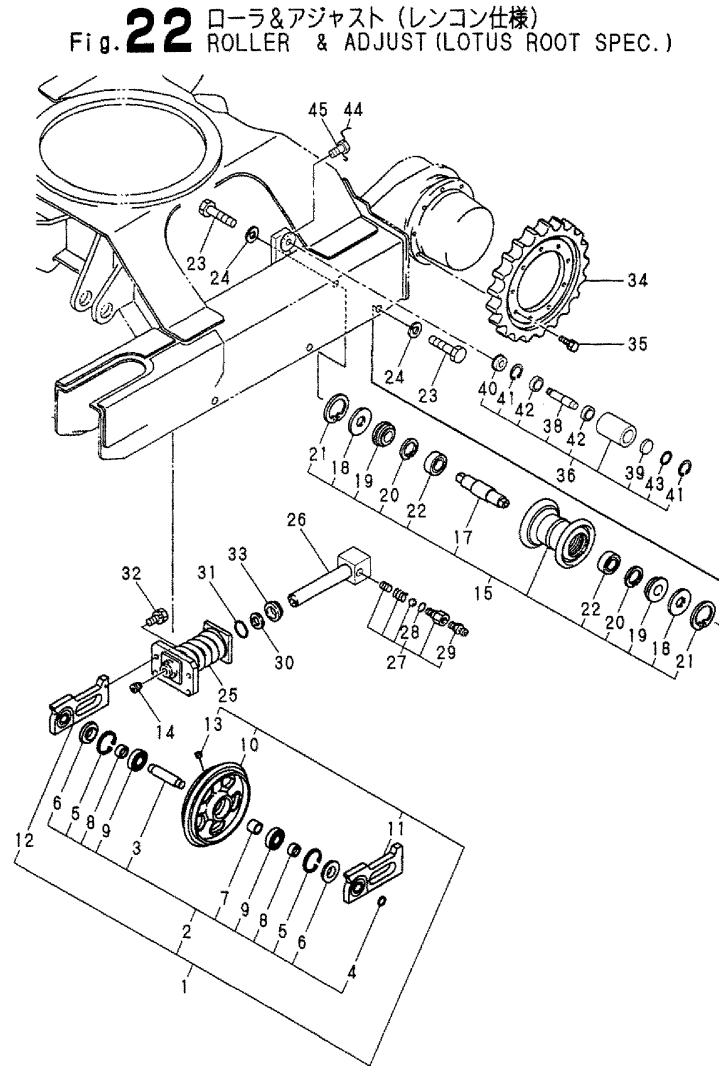


Fig.22 ローラ&アジャスト (レンコン仕様)
ROLLER & ADJUST (LOTUS ROOT SPEC.)

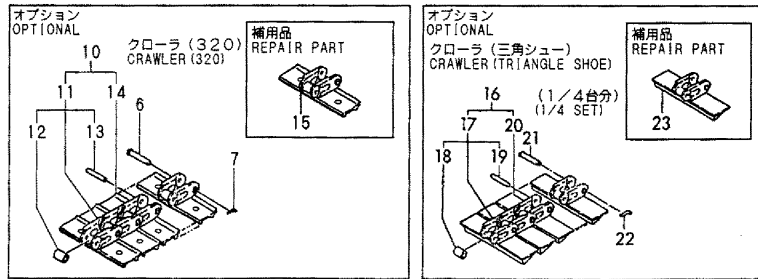
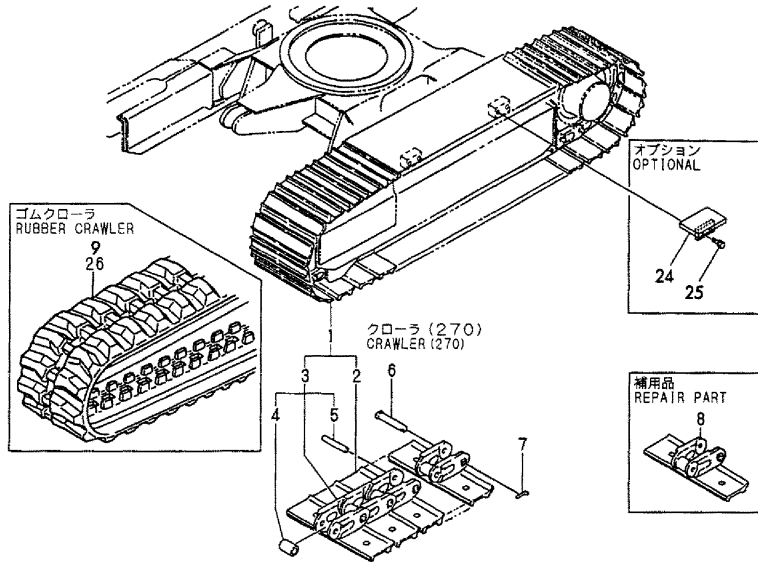
No.	Lev.	Parts No.	Description	Q'ty						I	R	
				(A)	(B)	(C)	(D)	(E)	(F)			
1	1	772422-37101	IDLER ASSY, RUBBER							2		
2	2	172175-99490	IDLER KIT, FRONT							2		
3	3	172175-37130	SHAFT, IDLER							2		
4	3	22242-000300	RING, 30							2		
5	3	22252-000800	RING, 80							4		
6	3	172164-37120	SEAL, OIL							4		
7	3	172631-37150	COLLAR, 35X45X34							2		
8	3	172631-37160	COLLAR, 35X45X22.5							4		
9	3	24101-062074	BEARING, BALL 6207							4		
10	2	172422-37101	IDLER, 295							2		
11	2	172141-37111	FORK(L), IDLER							2		
12	2	172141-37121	FORK(R), IDLER							2		
13	2	194630-42120	PLUG, PT1/8							2		
14	1	933171-13691	PLUG							2		
15	1	772422-37300	ROLLER ASSY, TRACK							6		
17	2	172422-37310	SHAFT, ROLLER							6		
18	2	172141-37320	SPACER							12		
19	2	1A1030-48250	SEAL, QLF30621218							12		
20	2	22252-000620	RING, 62							12		
21	2	22252-000750	RING, 75							12		
22	2	933111-73800	BEARING, BALL							12		
23	1	172162-82980	BOLT M16X 35							12		
24	1	22217-160000	WASHER, SPRING 16							12		
25	1	172146-37700	SPRING ASSY, CRAWLER							2		
26	1	172452-37800	PISTON ASSY, ADJUST							2		
27	1	172122-37843	VALVE ASSY, NIPPLE							2		
28	2	24315-000140	O-RING, 1BP14.0							2		
29	2	24761-020000	NIPPLE, GREASE PT1/8							2		
30	1	172141-37850	RING G35, BACK UP							2		
31	1	24325-000350	O-RING, 1BG35.0							2		
32	1	26013-100402	BOLT, M10X 40							8		
33	1	933126-34300	SEAL, DKB3547710							2		
34	1	172141-29110	SPROCKET							2		
35	1	26013-120302	BOLT, M12X 30							18		
36	1	772116-37502	ROLLER ASSY, CARRIER							2		
38	2	172146-37510	SHAFT, ROLLER							2		
39	2	172116-37540	PLUG, BLIND							2		
40	2	1E6140-73420	SEAL, OIL QLF255218							2		
41	2	22252-000520	RING, 52							4		
42	2	24101-062054	BEARING, BALL 6205							4		
43	2	24311-000460	O-RING, 1AP46.0							2		
44	1	22451-160170	WIRE, 1.6X 170							2		
45	1	933110-21600	BOLT M 8X 18							2		

Remarks
(1)RUBBER CRAWLER SPEC.

Fig.23. CRAWLER

Y00K3452

Fig. 23 クローラ
CRAWLER



(A)=B22-2BC(R)JP
(B)=B22-2BP(R)JP
(C)=B22-2BC(R)AS

(D)=B22-2BP(R)AS
(E)=B22-2B(LOTUS ROOT)
(F)=

No.	Lev.	Parts No.	Description	Q'ty						I	R
				(A)	(B)	(C)	(D)	(E)	(F)		
1	1	172141-38101	CRAWLER ASSY	2	2	2	2				
2	2	172141-38231	SHOE, CRAWLER	72	72	72	72				
3	2	172141-38150	LINK ASSY, CRAWLER	2	2	2	2				
4	3	172141-38200	BUSH	72	72	72	72				
5	3	172141-38210	PIN, CRAWLER	70	70	70	70				
6	1	172141-38220	PIN, MASTER	2	2	2	2				
7	1	172614-38300	PIN, LOCK	2	2	2	2				
8	1	172141-38241	TRACK ASSY, MASTER	2	2						2
9	1	172141-38610	CRAWLER ASSY, RUBBER	2	2	2	2				
10	1	172141-38111	CRAWLER ASSY	2	2						1
11	2	172141-38150	LINK ASSY, CRAWLER	2	2						
12	3	172141-38200	BUSH	72	72						
13	3	172141-38210	PIN, CRAWLER	70	70						
14	2	172072-13791	PLATE,SHOE	72	72						
15	1	172141-38251	TRACK ASSY, MASTER	2	2						3
16	1	172141-38121	CRAWLER ASSY, 350	4	4						1
17	2	172141-38130	LINK ASSY, CRAWLER	4	4						
18	3	172141-38200	BUSH	72	72						
19	3	172141-38210	PIN, CRAWLER	68	68						
20	2	172614-38550	CRAWLER ASSY	72	72						
21	1	172141-38220	PIN, MASTER	4	4						
22	1	172614-38300	PIN, LOCK	4	4						
23	1	172141-38260	TRACK ASSY, MASTER	4	4						3
24	1	172141-37500	PLATE ASSY, SHOE	4	4						1
25	1	26013-100302	BOLT, M10X 30	8	8						1
26	1	172452-38600	CRAWLER, RUBBER							2	

Remarks

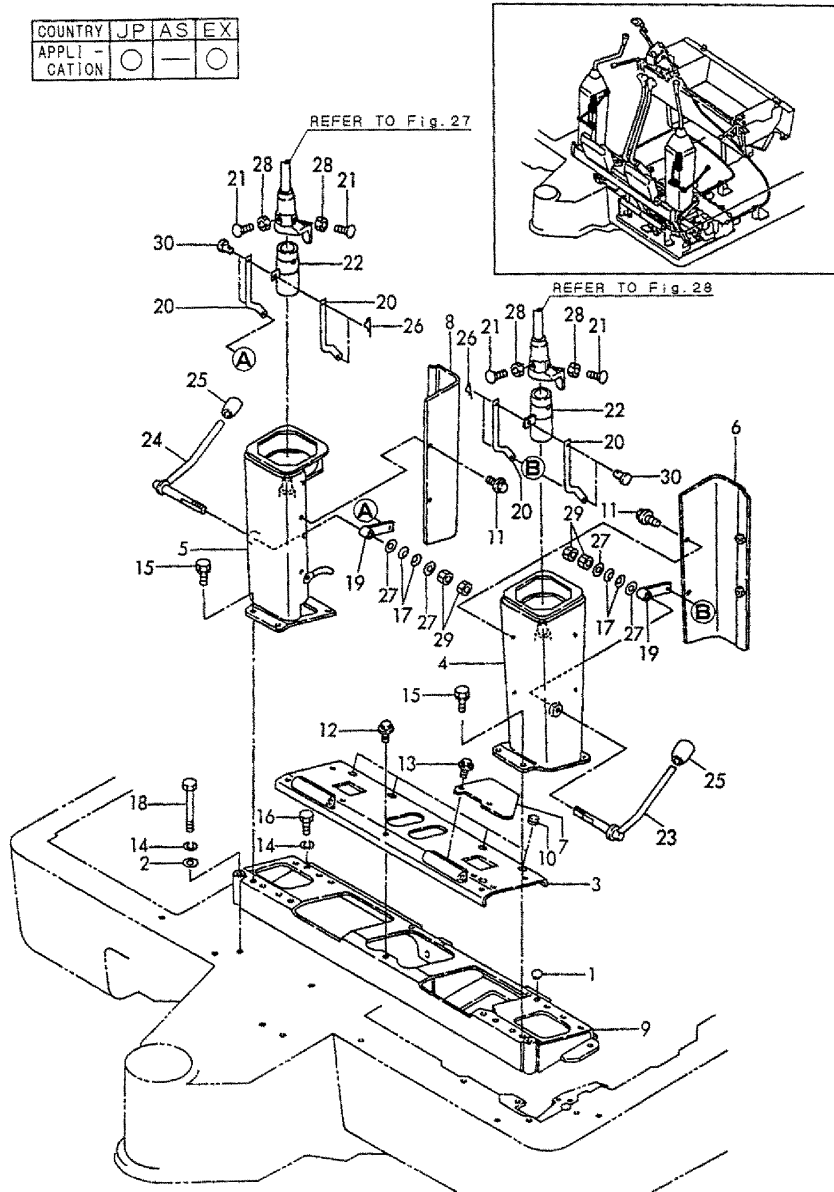
- (1)OPTIONAL
- (2)REPAIR PART. JP ONLY
- (3)OPTIONAL,REPAIR PART. JP ONLY

Fig.24. CONTROL EQUIPMENT(LEVER STAND & STOPPER)

Y00K3452

Fig.24 操縦装置 (レバースタンド&ストップ)
CONTROL EQUIPMENT (LEVER STAND & STOPPER)

COUNTRY	JP	AS	EX
APPLI - CATION	○	—	○



(A)=B22-2BC(R)JP
(B)=B22-2BP(R)JP
(C)=B22-2BC(R)AS

(D)=B22-2BP(R)AS
(E)=B22-2B(LOTUS ROOT)
(F)=

No.	Lev.	Parts No.	Description	Q'ty						I	R
				(A)	(B)	(C)	(D)	(E)	(F)		
1	1	194300-21450	PLUG	1	1			1			
2	1	194145-04810	WASHER	2	2			2			
3	1	172165-45420	COVER ASSY	1	1			1			
4	1	172168-45450	SUPPORT ASSY, LINK	1	1			1			
5	1	172168-45550	SUPPORT ASSY	1	1			1			
6	1	172168-45600	COVER ASSY, LINK	1	1			1			
7	1	172165-45620	COVER, SUPPORT	1	1						
8	1	172168-45620	COVER ASSY, LINK	1	1			1			
9	1	172171-45450	SUPPORT ASSY	1	1			1			
10	1	194630-62360	GROMMET	4	4			3			
11	1	172519-63240	BOLT	8	8			8			
12	1	172519-63240	BOLT	5	5			5			
13	1	172519-63240	BOLT	2	2			2			
14	1	22217-100000	WASHER, SPRING 10	7	7			7			
15	1	172168-46760	BOLT	8	8			8			
16	1	26116-100202	BOLT, M10X 20 PLATED	5	5			5			
17	1	933170-01490	SPRING	4	4			4			
18	1	26116-100902	BOLT, M10X 90 PLATED	2	2			2			
19	1	172171-45800	ARM ASSY, LOCK	2	2			2			
20	1	172141-42701	LINK, LOCK	4	4			4			
21	1	172141-42750	BOLT, STOPPER	8	8			8			
22	1	172168-45770	PIPE ASSY, LOCK	2	2			2			
23	1	172171-45900	LEVER(L), LOCK	1	1			1			
24	1	172171-45920	LEVER(R), LOCK	1	1			1			
25	1	172116-46630	KNOB, LEVER	2	2			2			
26	1	1C6281-52310	PIN, SNAP 6	4	4			4			
27	1	22137-120000	WASHER, 12	4	4			4			
28	1	26756-080002	NUT, LOCK M8	8	8			8			
29	1	26756-120002	NUT, LOCK M12	4	4			4			
30	1	933110-54100	PIN	4	4			4			

Fig.25. CONTROL EQUIPMENT(LEVER STAND & LEVER)(FRONT MULTI)

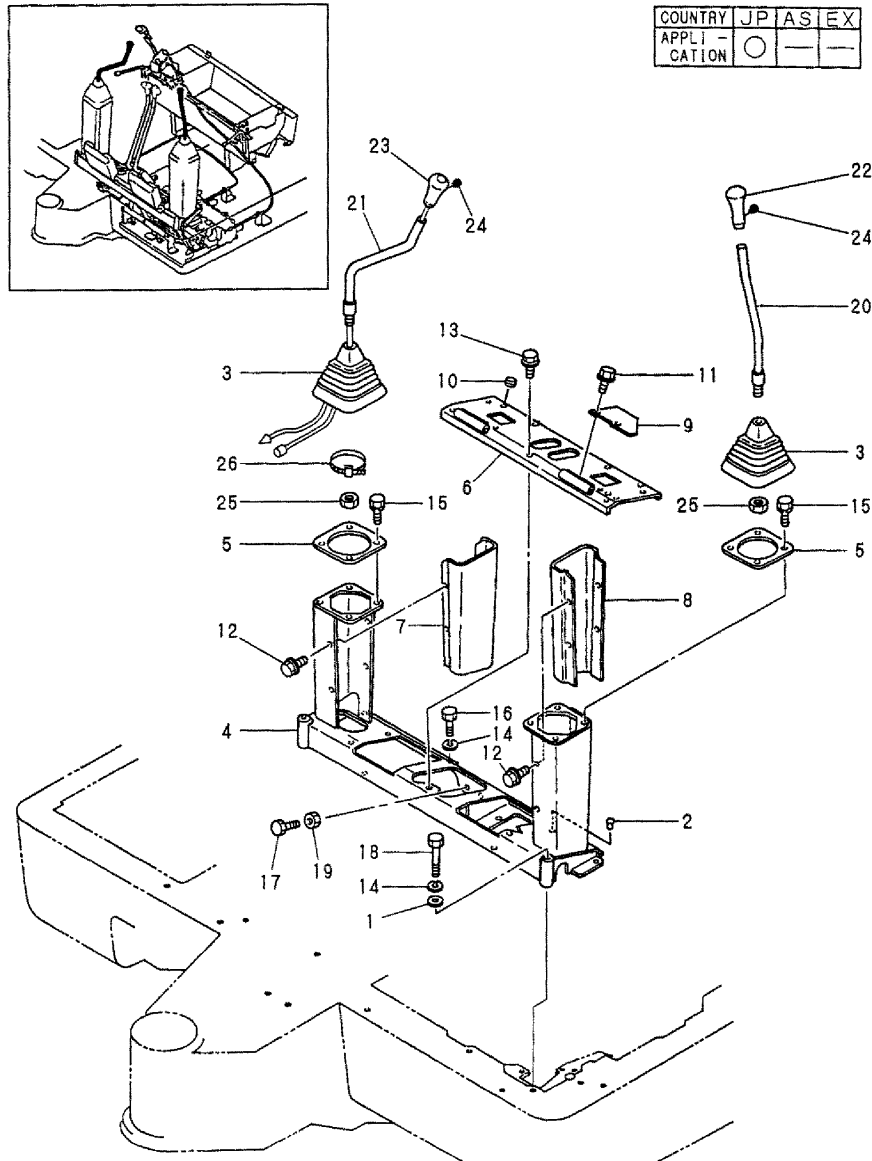
(A)=B22-2BC(R)JP
(B)=B22-2BP(R)JP
(C)=B22-2BC(R)AS

(D)=B22-2BP(R)AS
(E)=B22-2B(LOTUS ROOT)
(F)=

Y00K3452

Fig. 25 操縦装置 (レバースタンド&レバー) (フロントマルチ)
CONTROL EQUIPMENT (LEVER STAND & LEVER)
(FRONT MULTI)

COUNTRY	JP	AS	EX
APPLI- CATION	○	-	-



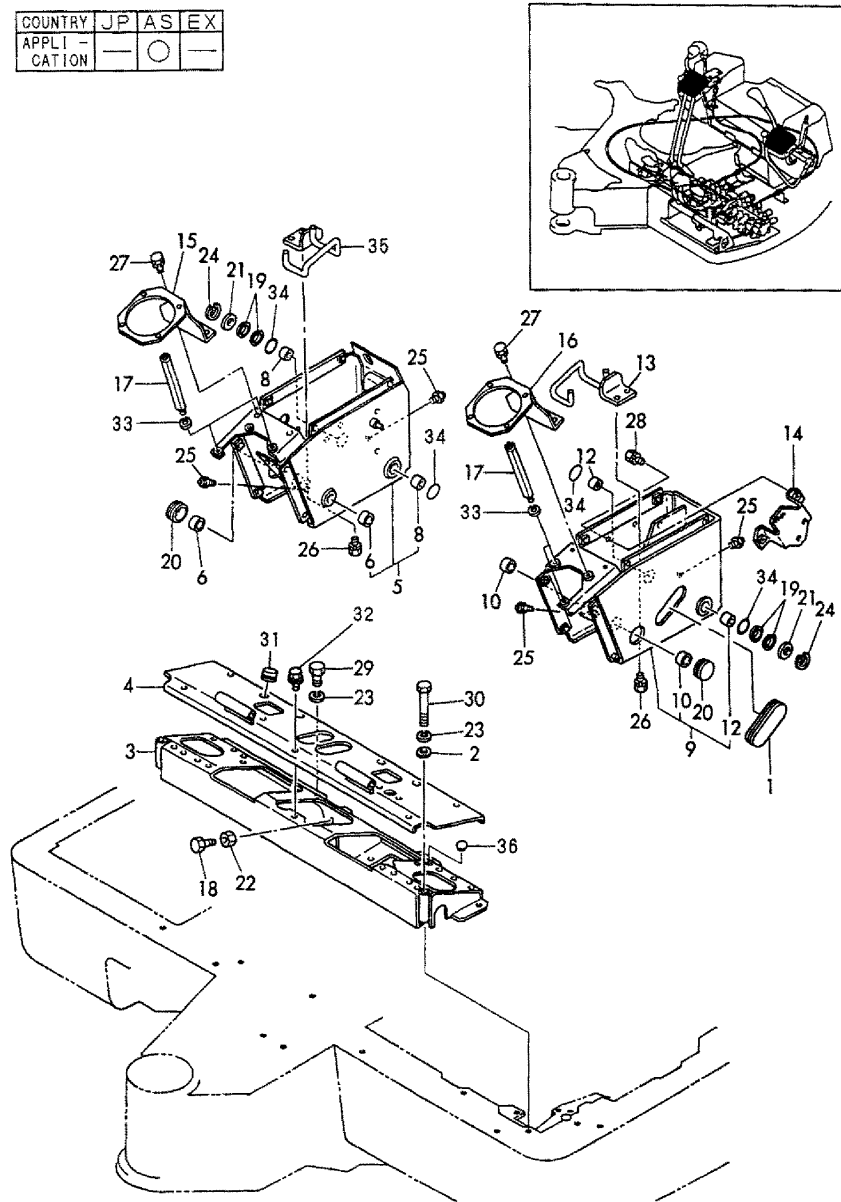
No.	Lev.	Parts No.	Description	Q'ty						I	R
				(A)	(B)	(C)	(D)	(E)	(F)		
1	1	194145-04810	WASHER		2						
2	1	194300-21450	PLUG		1						
3	1	172151-45010	BOOT P,LEVER		2						
4	1	172165-45301	SUPPORT ASSY		1						
5	1	172151-45320	PLATE, BOOT		2						
6	1	172165-45420	COVER ASSY		1						
7	1	172165-45450	COVER, SUPPORT		1						
8	1	172165-45470	COVER, SUPPORT		1						
9	1	172165-45620	COVER, SUPPORT		1						
10	1	194630-62360	GROMMET		4						
11	1	172519-63240	BOLT		2						
12	1	172519-63240	BOLT		8						
13	1	172519-63240	BOLT		5						
14	1	22217-100000	WASHER, SPRING 10		7						
15	1	26013-080162	BOLT, M8X 16		8						
16	1	26116-100202	BOLT, M10X 20 PLATED		4						
17	1	26116-100504	BOLT, M10X 50 PLATED		1						
18	1	26116-100902	BOLT, M10X 90 PLATED		2						
19	1	26716-100002	NUT, M10		1						
20	1	172165-45000	LEVER ASSY		1						
21	1	172165-45030	LEVER ASSY		1						
22	1	172165-45071	KNOB ASSY		1						
23	1	172165-45081	KNOB ASSY		1						
24	1	26587-040062	SCREW, M4X 6		2						
25	1	26736-140002	NUT, M14		2						
26	1	933168-55770	BAND		2						

Fig.26. CONTROL EQUIPMENT(LEVER STAND)(AS)

Y00K3452

Fig. 26 操縦装置 (レバースタンド) (AS)
CONTROL EQUIPMENT (LEVER STAND) (AS)

COUNTRY	JP	AS	EX
APPLI- CATION	—	○	—



(A)=B22-2BC(R)JP
(B)=B22-2BP(R)JP
(C)=B22-2BC(R)AS

(D)=B22-2BP(R)AS
(E)=B22-2B(LOTUS ROOT)
(F)=

No.	Lev.	Parts No.	Description	Qty						I	R
				(A)	(B)	(C)	(D)	(E)	(F)		
1	1	172146-41320	GROMMET			1	1				
2	1	194145-04810	WASHER			2	2				
3	1	172165-46401	SUPPORT ASSY			1	1				
4	1	172165-46660	COVER ASSY			1	1				
5	1	172165-47100	STAND, LEVER			1	1				
6	2	172141-41370	BUSH			2	2				
8	2	24550-025150	BUSH, 25X15			2	2				
9	1	172165-47300	STAND, LEVER			1	1				
10	2	172141-41370	BUSH			2	2				
12	2	24550-025150	BUSH, 25X15			2	2				
13	1	172165-47730	GUIDE ASSY, HOSE			1	1				
14	1	172165-47770	BRACKET, ACCEL			1	1				
15	1	172165-47900	BRACKET R			1	1				
16	1	172165-47930	BRACKET L			1	1				
17	1	172165-47960	BOLT M 8			4	4				
18	1	26116-100504	BOLT, M10X 50 PLATED			4	4				
19	1	172165-47980	SHIM			4	4				
20	1	172151-53430	GROMMET, 34			2	2				
21	1	172165-47990	WASHER			2	2				
22	1	26716-100002	NUT, M10			4	4				
23	1	22217-100000	WASHER, SPRING 10			7	7				
24	1	22242-000250	RING, 25			2	2				
25	1	24761-020000	NIPPLE, GREASE PT1/8			4	4				
26	1	26013-080202	BOLT, M8X 20			4	4				
27	1	26013-080202	BOLT, M8X 20			4	4				
28	1	26013-100202	BOLT, M10X 20			2	2				
29	1	26116-100202	BOLT, M10X 20 PLATED			4	4				
30	1	26116-100902	BOLT, M10X 90 PLATED			2	2				
31	1	194630-62360	GROMMET			4	4				
32	1	172519-63240	BOLT			8	8				
33	1	22217-080000	WASHER, SPRING 8			4	4				
34	1	24311-000340	O-RING, 1AP34.0			4	4				
35	1	172165-47720	GUIDE ASSY, HOSE			1	1				
36	1	194300-21450	PLUG			1	1				W

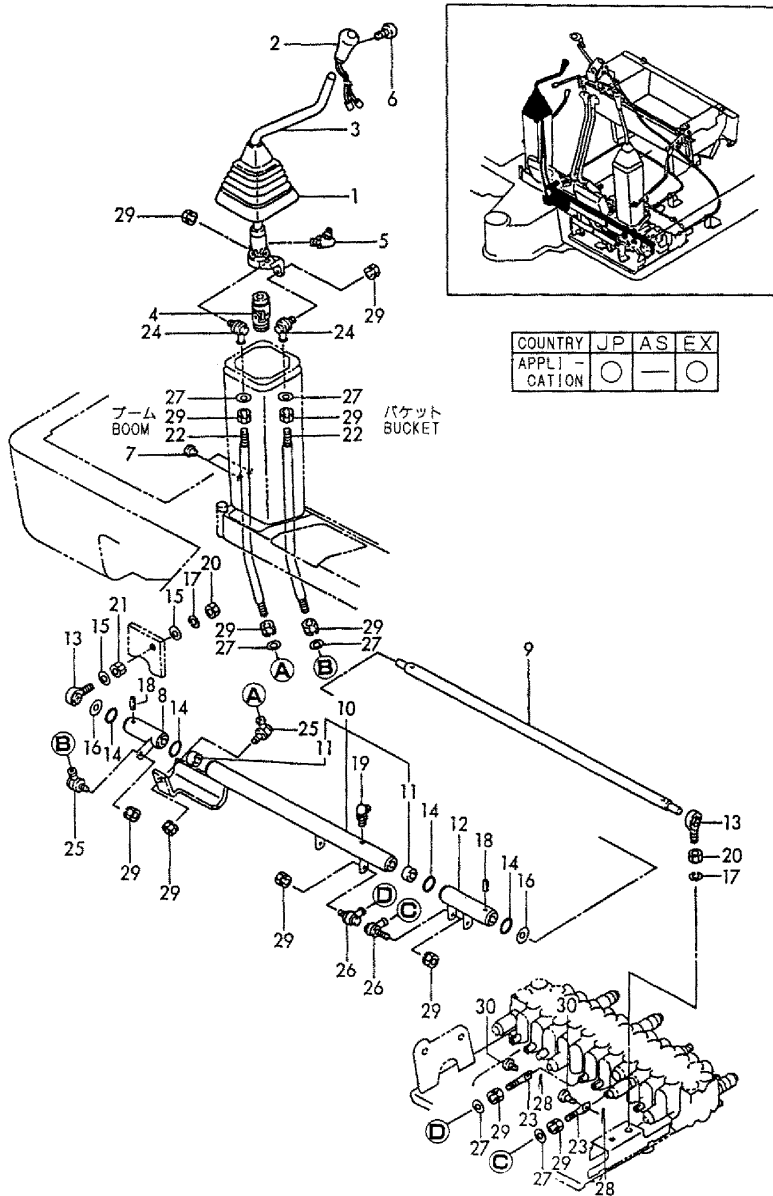
(C=M/#60666)

(D=M/#60666)

Fig.27. CONTROL EQUIPMENT(BOOM & BUCKET)

Y00K3452

Fig. 27 操縦装置 (ブーム&バケット)
CONTROL EQUIPMENT (BOOM & BUCKET)



(A)=B22-2BC(R)JP
(B)=B22-2BP(R)JP
(C)=B22-2BC(R)AS

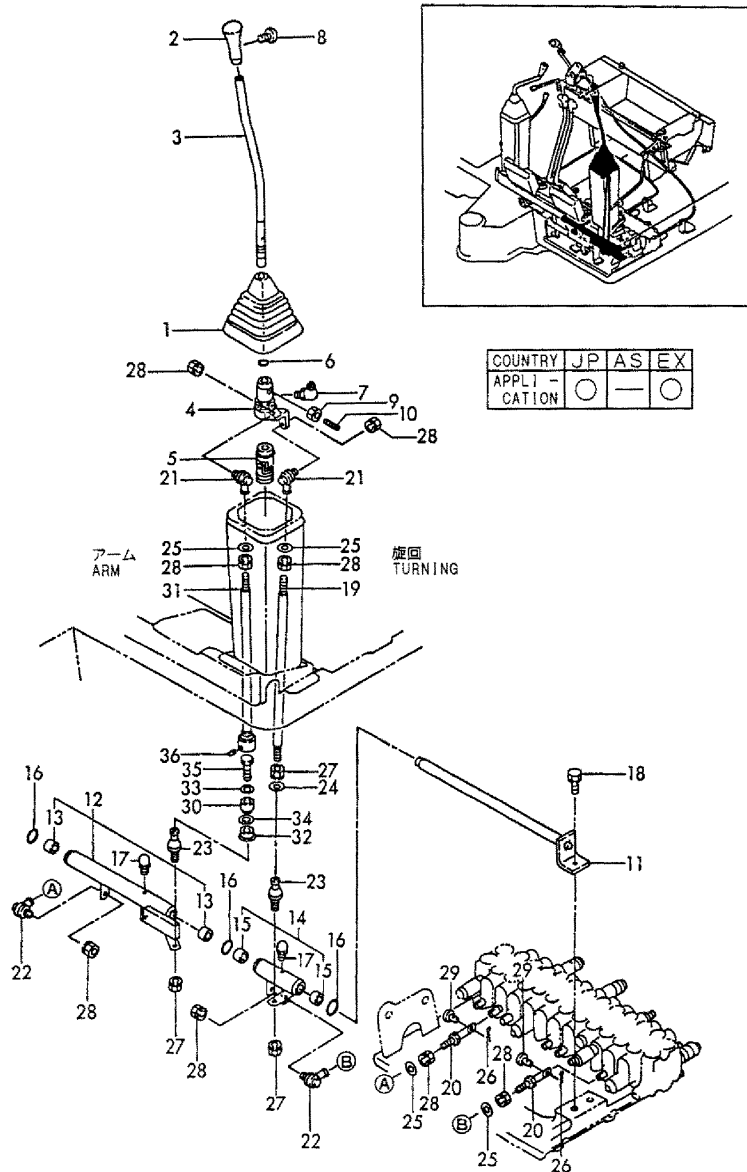
(D)=B22-2BP(R)AS
(E)=B22-2B(LOTUS ROOT)
(F)=

No.	Lev.	Parts No.	Description	Q'ty						I	R
				(A)	(B)	(C)	(D)	(E)	(F)		
1	1	172151-45010	BOOT P.LEVER	1	1			1			
2	1	172165-45081	KNOB ASSY	1	1			1			
3	1	172168-45740	LEVER ASSY	1	1			1			
4	1	172168-46750	JOINT	1	1			1			
5	1	24761-050000	NIPPLE, GREASE C	1	1			1			
6	1	26587-040062	SCREW, M4X 6	1	1			1			
7	1	194150-24270	CAP. SCREW 13.0	2	2			2			
8	1	172141-41490	LINK(B), BUCKET	1	1			1			
9	1	172168-45270	SHAFT	1	1			1			
10	1	172168-45280	LINK W/BUSH, BOOM	1	1			1			
11	2	172141-41370	BUSH	1	1			1			
12	1	172142-45340	LINK(A)ASSY, BUCKET	1	1			1			
13	1	172122-45720	END, ROD	2	2			2			
14	1	172124-46200	O-RING	4	4			4			
15	1	22137-140000	WASHER, 14	2	2			2			
16	1	22157-120000	WASHER, 12	2	2			2			
17	1	22217-140000	WASHER, SPRING 14	2	2			2			
18	1	22351-050036	PIN, SPRING 5.0X36	2	2			2			
19	1	24761-050000	NIPPLE, GREASE C	1	1			1			
20	1	26716-140002	NUT, M14	2	2			2			
21	1	26756-140002	NUT, LOCK M14	1	1			1			
22	1	172168-45650	ROD	2	2			2			
23	1	172146-45691	ROD, SPOOL	2	2			2			
24	1	172122-46590	ELBOW	2	2			2			
25	1	172122-46590	ELBOW	2	2			2			
26	1	172122-46590	ELBOW	2	2			2			
27	1	22137-080000	WASHER, 8	6	6			6			
28	1	22417-160160	PIN, COTTER 1.6X16	2	2			2			
29	1	26051-080002	NUT, M8	12	12			12			
30	1	933110-54100	PIN	2	2			2			

Fig.28. CONTROL EQUIPMENT(ARM & TURNING)

Y00K3452

Fig.28 操縦装置 (アーム&旋回)
CONTROL EQUIPMENT (ARM & TURNING)



(A)=B22-2BC(R)JP
(B)=B22-2BP(R)JP
(C)=B22-2BC(R)AS

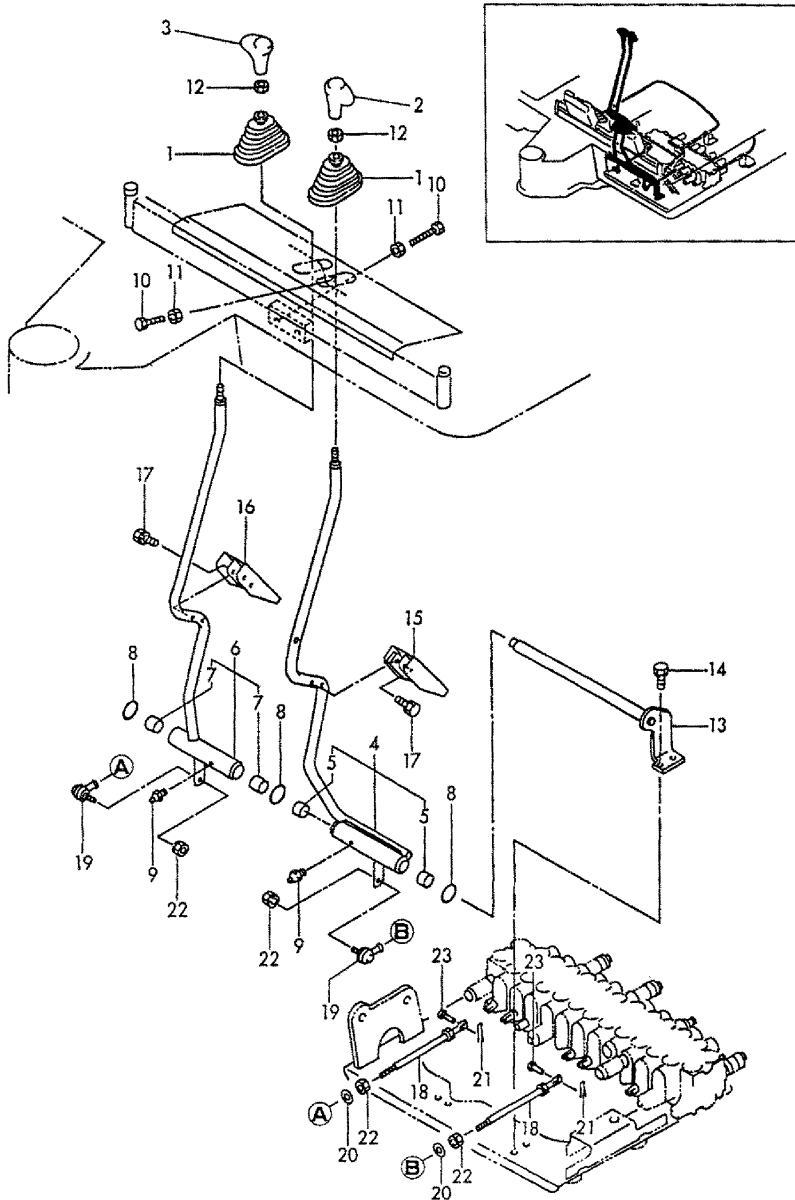
(D)=B22-2BP(R)AS
(E)=B22-2B(LOTUS ROOT)
(F)=

No.	Lev.	Parts No.	Description	Q'ty						I	R
				(A)	(B)	(C)	(D)	(E)	(F)		
1	1	172151-45010	BOOT P.LEVER	1	1			1			
2	1	172165-45071	KNOB ASSY	1	1			1			
3	1	172168-45700	LEVER ASSY	1	1			1			
4	1	172168-45730	LINK L	1	1			1			
5	1	172168-46750	JOINT	1	1			1			
6	1	24311-000160	O-RING, 1AP16.0	1	1			1			
7	1	24761-050000	NIPPLE, GREASE C	1	1			1			
8	1	26587-040062	SCREW, M4X 6	1	1			1			
9	1	26756-080002	NUT, LOCK M8	1	1			1			
10	1	26979-080162	SCREW, M8X16	1	1			1			
11	1	172168-45220	SHAFT ASSY, ARM	1	1			1			
12	1	172168-45240	LINK ASSY, ARM	1	1			1			
13	2	172141-41370	BUSH	2	2			2			
14	1	172142-45360	LINK ASSY, TURNING	1	1			1			
15	2	172141-41370	BUSH	2	2			2			
16	1	172124-46200	O-RING	3	3			3			
17	1	24761-050000	NIPPLE, GREASE C	2	2			2			
18	1	26013-100252	BOLT, M10X 25	1	1			1			
19	1	172146-45600	ROD(L), LINK	1	1			1			
20	1	172146-45740	ROD(D), SPOOL	2	2			2			
21	1	172122-46590	ELBOW	2	2			2			
22	1	172122-46590	ELBOW	2	2			2			
23	1	172122-47250	BALL 8, LINK	2	2			2			
24	1	22137-080000	WASHER, 8	1	1			1			
25	1	22137-080000	WASHER, 8	4	4			4			
26	1	22417-160160	PIN, COTTER 1.6X16	2	2			2			
27	1	26051-080002	NUT, M8	3	3			3			
28	1	26051-080002	NUT, M8	8	8			8			
29	1	933110-54100	PIN	2	2			2			
30	1	172165-45490	CUSHION	1	1			1			
31	1	172168-46910	ROD	1	1			1			
32	1	172168-46940	SPACER	1	1			1			
33	1	22137-080000	WASHER, 8	1	1			1			
34	1	2252-000280	RING, 28	1	1			1			
35	1	26013-080452	BOLT, M8X 45	1	1			1			
36	1	26979-050052	SCREW, M5X 5	1	1			1			

Fig.29. CONTROL EQUIPMENT(TRAVEL)

Y00K3452

Fig. 29 操縱装置 (走行)
CONTROL EQUIPMENT (TRAVEL)



(A)=B22-2BC(R)JP
(B)=B22-2BP(R)JP
(C)=B22-2BC(R)AS

(D)=B22-2BP(R)AS
(E)=B22-2B(LOTUS ROOT)
(F)=

No.	Lev.	Parts No.	Description	Qty						I	R
				(A)	(B)	(C)	(D)	(E)	(F)		
1	1	172141-41340	BOOT	2	2	2	2	2			
2	1	172164-45951	GRIP, DRIVE	1	1	1	1	1			
3	1	172164-45961	GRIP, DRIVE	1	1	1	1	1			
4	1	172168-45101	LEVER ASSY, TRACK	1	1	1	1	1			
5	2	172141-41370	BUSH	2	2	2	2	2			
6	1	172168-45121	LEVER ASSY, TRACK	1	1	1	1	1			
7	2	172141-41370	BUSH	2	2	2	2	2			
8	1	172124-46200	O-RING	3	3	3	3	3			
9	1	24761-020000	NIPPLE, GREASE PT1/8	2	2	2	2	2			
10	1	26116-100504	BOLT, M10X 50 PLATED	4	4	4	4	4			
11	1	26716-100002	NUT, M10	4	4	4	4	4			
12	1	26756-100002	NUT, LOCK M10	2	2	2	2	2			
13	1	172168-45200	SHAFT ASSY, TRACK	1	1	1	1	1			
14	1	26013-100252	BOLT, M10X 25	2	2	2	2	2			
15	1	172165-46100	PEDAL ASSY	1	1	1	1	1			
16	1	172165-46150	PEDAL ASSY	1	1	1	1	1			
17	1	26013-060302	BOLT, M6X 30	4	4	4	4	4			
18	1	172168-45940	ROD 200	2	2	2	2	2			
19	1	172122-46590	ELBOW	2	2	2	2	2			
20	1	22137-080000	WASHER, 8	2	2	2	2	2			
21	1	22417-160160	PIN, COTTER 1.6X16	2	2	2	2	2			
22	1	26051-080002	NUT, M8	4	4	4	4	4			
23	1	933110-54100	PIN	2	2	2	2	2			

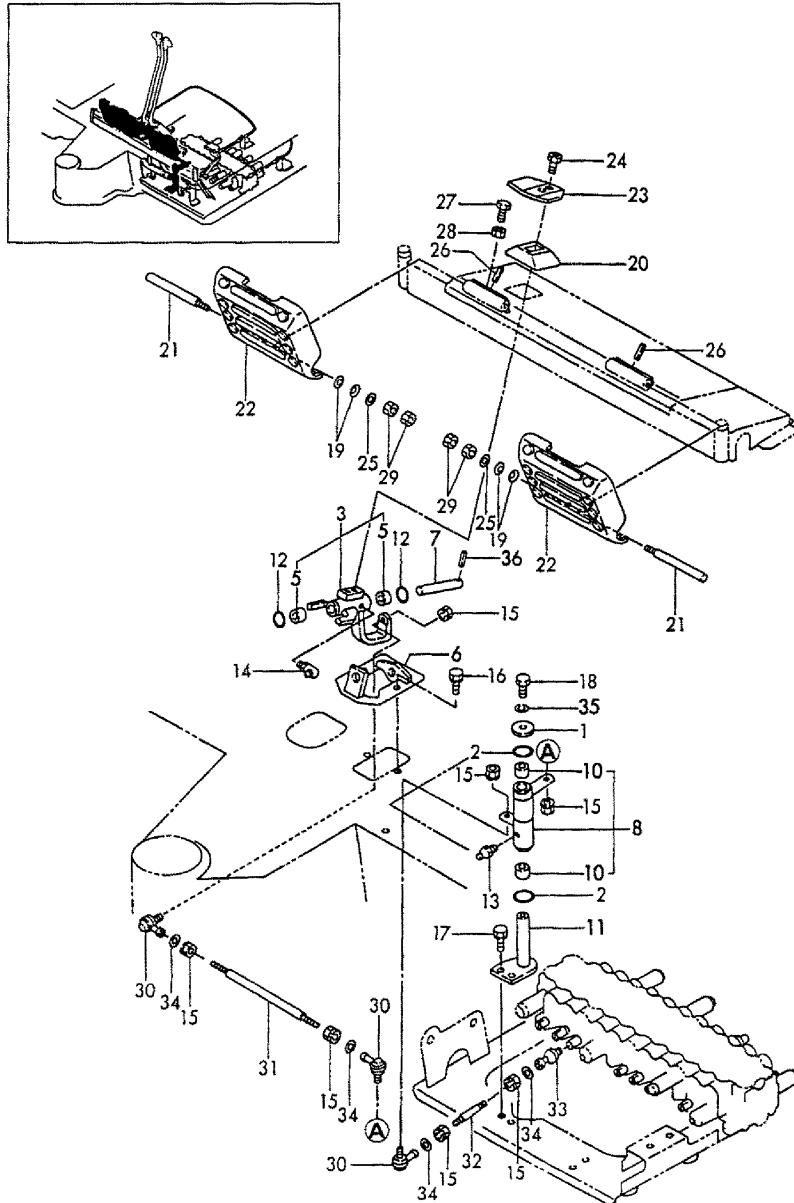
Fig.30. CONTROL EQUIPMENT(SWING)

(A)=B22-2BC(R)JP
(B)=B22-2BP(R)JP
(C)=B22-2BC(R)AS

(D)=B22-2BP(R)AS
(E)=B22-2B(LOTUS ROOT)
(F)=

Y00K3452

Fig.30 操縦装置 (スイング)
CONTROL EQUIPMENT (SWING)

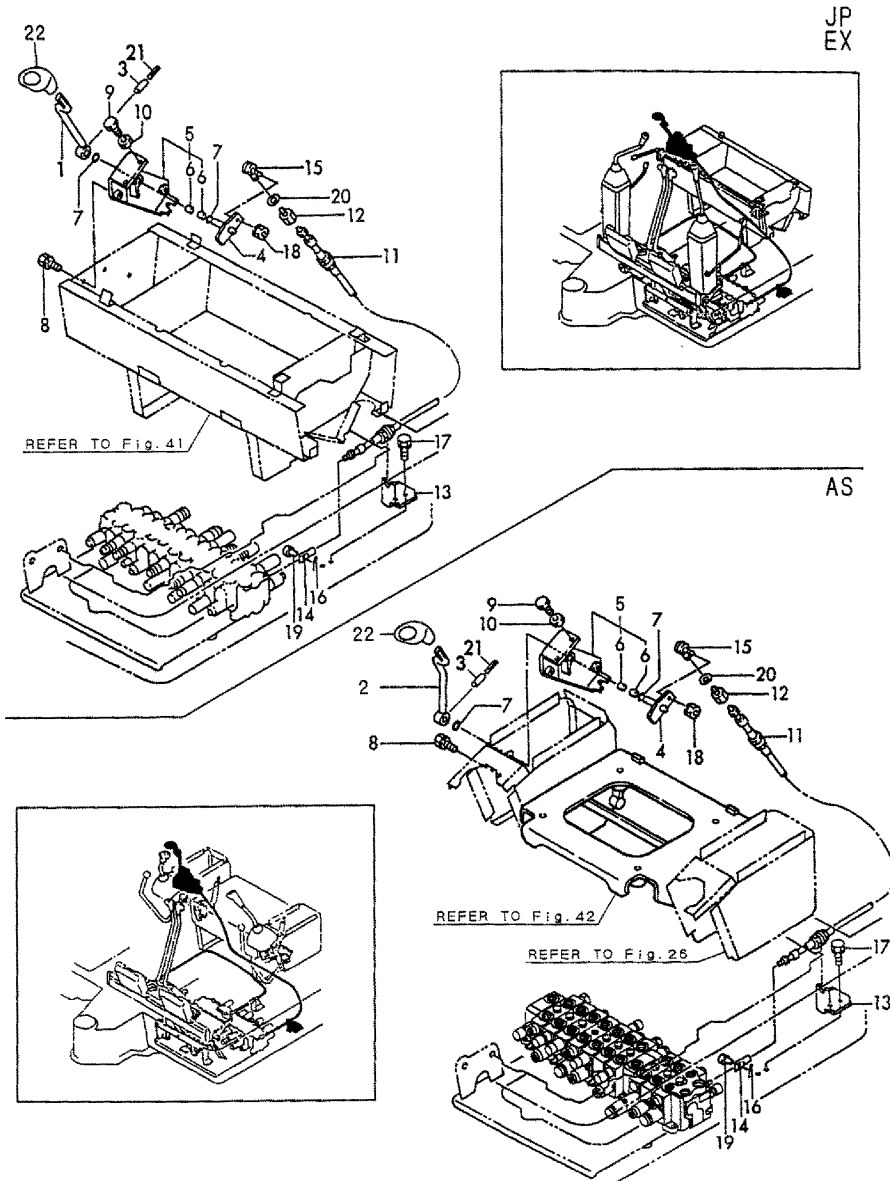


No.	Lev.	Parts No.	Description	Q'ty						I	R
				(A)	(B)	(C)	(D)	(E)	(F)		
1	1	1A1040-45890	WASHER, 10X36X4.5	1	1	1	1	1			
2	1	172124-46200	O-RING	2	2	2	2	2			
3	1	172165-46300	LINK W/BUSH	1	1	1	1	1			
3-1	1	172165-46301	LINK W/BUSH	1	1	1	1	1		N	
		(A=M/#60623)	(B=M/#60623)	(C=M/#60623)	(D=M/#60623)						
5	2	172141-41360	BUSH	2	2	2	2	2			
6	1	172165-46350	BRACKET, PEDAL	1	1	1	1	1			
7	1	172146-41910	PIN 14-100	1	1	1	1	1			
8	1	172168-46800	LINK W/BUSH, SWING	1	1	1	1	1			
10	2	172141-41370	BUSH	2	2	2	2	2			
11	1	172168-46820	SHAFT ASSY, SWING	1	1	1	1	1			
12	1	24311-000210	O-RING, 1AP21.0	2	2	2	2	2			
13	1	24761-020000	NIPPLE, GREASE PT1/8	1	1	1	1	1			
14	1	24761-050000	NIPPLE, GREASE C	1	1	1	1	1			
15	1	26051-080002	NUT, M8	7	7	7	7	7			
16	1	26013-100202	BOLT, M10X 20	2	2	2	2	2			
17	1	26013-100252	BOLT, M10X 25	2	2	2	2	2			
18	1	26116-100202	BOLT, M10X 20 PLATED	1	1	1	1	1			
19	1	172068-28490	SPRING	4	4	4	4	4			
20	1	172157-45990	BOOT, PEDAL	1	1	1	1	1			
21	1	172165-46230	SHAFT, SWING	2	2	2	2	2		1	
22	1	172165-46261	COVER, PEDAL	2	2	2	2	2		1	
23	1	172165-46281	PEDAL ASSY, SWING	1	1	1	1	1		1	
24	1	172165-46340	BOLT	2	2	2	2	2		2	
25	1	22137-080000	WASHER, 8	2	2	2	2	2		1	
26	1	22351-040020	PIN, SPRING 4.0X20	2	2	2	2	2		1	
27	1	26116-080304	BOLT, M8X 30 PLATED	2	2	2	2	2		2	
28	1	26716-080002	NUT, M8	2	2	2	2	2		2	
29	1	26716-080002	NUT, M8	4	4	4	4	4		4	
30	1	172122-46590	ELBOW	3	3	3	3	3		3	
31	1	172168-46840	ROD 240	1	1	1	1	1		1	
32	1	172168-46860	ROD 100	1	1	1	1	1		1	
33	1	172122-47250	BALL 8, LINK	1	1	1	1	1		1	
34	1	22137-080000	WASHER, 8	4	4	4	4	4		4	
35	1	22217-100000	WASHER, SPRING 10	1	1	1	1	1		1	
36	1	22351-040032	PIN, SPRING 4.0X32	1	1	1	1	1		1	

Fig.31. CONTROL EQUIPMENT(BLADE)

Y00K3452

Fig.31 操縦装置 (ブレード)
CONTROL EQUIPMENT (BLADE)



(A)=B22-2BC(R)JP
(B)=B22-2BP(R)JP
(C)=B22-2BC(R)AS

(D)=B22-2BP(R)AS
(E)=B22-2B(LOTUS ROOT)
(F)=

No.	Lev.	Parts No.	Description	Q'ty						I	R
				(A)	(B)	(C)	(D)	(E)	(F)		
1	1	172165-45100	LEVER ASSY, BLADE	1	1						
2	1	172165-45270	LEVER ASSY, BLADE					1	1		
3	1	22351-050032	PIN, SPRING 5.0X32	1	1	1	1				
4	1	172165-45140	LINK, BLADE	1	1	1	1				
5	1	172165-45181	BRACKET ASY	1	1	1	1				
6	2	172141-41360	BUSH	2	2	2	2				
7	1	24311-000210	O-RING, 1AP21.0	2	2	2	2				
8	1	26013-100202	BOLT, M10X 20	3	3	3	3				
9	1	26116-100354	BOLT, M10X 35 PLATED	2	2	2	2				
10	1	26716-100002	NUT, M10	2	2	2	2				
11	1	172141-42950	CABLE, BLADE	1	1	1	1				
12	1	172141-42960	JOINT, CABLE	1	1	1	1				
13	1	172168-45140	SUPPORT, CABLE	1	1	1	1				
14	1	172142-45670	ROD, SPOOL	1	1	1	1				
15	1	172122-46590	ELBOW	1	1	1	1				
16	1	22417-160160	PIN, COTTER 1.6X16	1	1	1	1				
17	1	26013-100202	BOLT, M10X 20	2	2	2	2				
18	1	26051-080002	NUT, M8	1	1	1	1				
19	1	933110-54100	PIN	1	1	1	1				
20	1	933168-28480	WASHER, 20X9X3.2	1	1	1	1				
21	1	22351-030032	PIN, SPRING 3.0X32	1	1	1	1				
22	1	172164-45970	GRIP, BLADE	1	1	1	1				

Fig.32. CONTROL EQUIPMENT(CUT OFF LEVE)(FRONT MULTI)

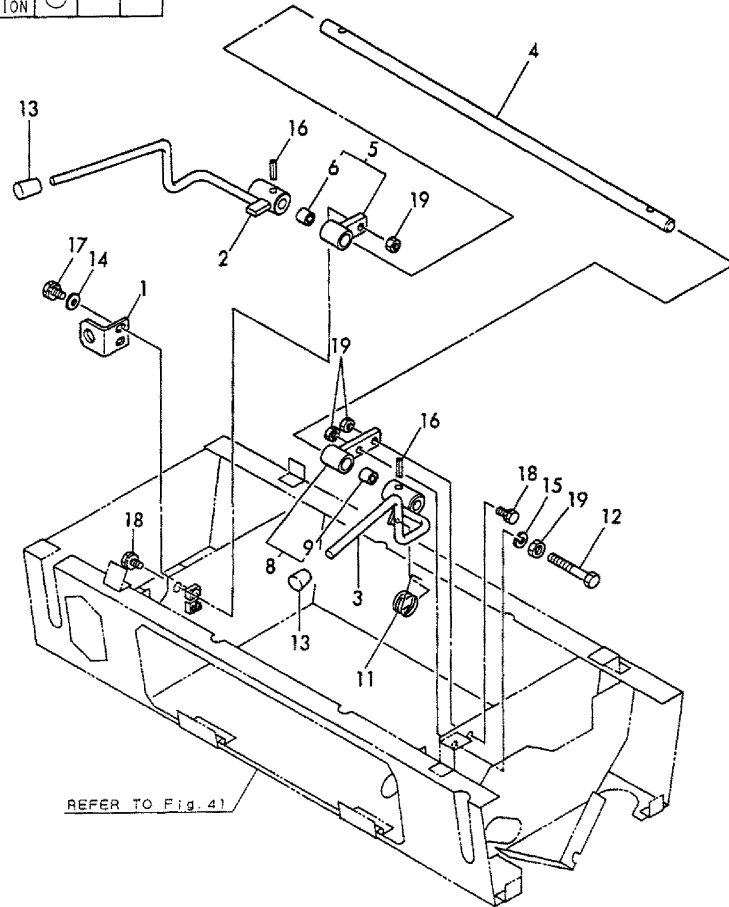
(A)=B22-2BC(R)JP
 (B)=B22-2BP(R)JP
 (C)=B22-2BC(R)AS

(D)=B22-2BP(R)AS
 (E)=B22-2B(LOTUS ROOT)
 (F)=

Y00K3452

Fig.32 操纵装置 (カutoffレバー) (フロントマルチ)
 CONTROL EQUIPMENT (CUT OFF LEVER) (FRONT MULTI)

COUNTRY	JP	AS	EX
APPLI- CATION	○	—	—

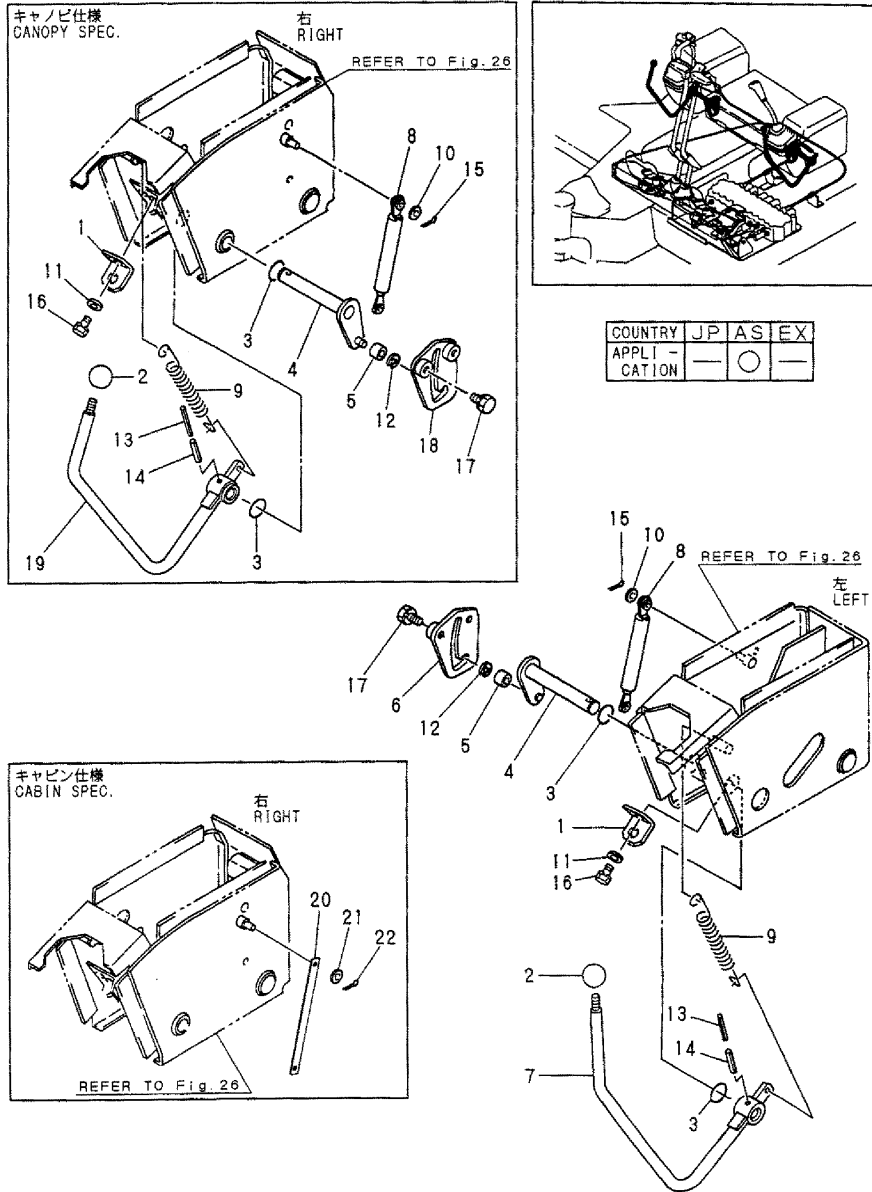


No.	Lev.	Parts No.	Description	Q'ty						I	R
				(A)	(B)	(C)	(D)	(E)	(F)		
1	1	172164-17150	BRACKET, SWITCH		1						
2	1	172165-45800	LEVER, CUT-OFF		1						
3	1	172165-45841	LEVER, CUT-OFF		1						
4	1	172165-45880	SHAFT		1						
5	1	172165-45900	BRACKET R ASSY		1						
6	2	172141-41360	BUSH		1						
8	1	172165-45930	BRACKET L COMP		1						
9	2	172141-41360	BUSH		1						
11	1	172165-45970	SPRING		1						
12	1	172165-45980	BOLT 10X65		1						
13	1	172116-46630	KNOB, LEVER		2						
14	1	22137-080000	WASHER, 8		2						
15	1	22217-100000	WASHER, SPRING 10		1						
16	1	22351-050025	PIN, SPRING 5.0X25		2						
17	1	26013-080202	BOLT, M8X 20		2						
18	1	26013-100252	BOLT, M10X 25		2						
19	1	26716-100002	NUT, M10		4						

Fig.33. CONTROL EQUIPMENT(CUT OFF LEVE,SIDE)(AS)

Y00K3452

Fig.33 操縦装置 (カットオフレバー, サイド) (AS)
CONTROL EQUIPMENT (CUT OFF LEVER, SIDE) (AS)



(A)=B22-2BC(R)JP
(B)=B22-2BP(R)JP
(C)=B22-2BC(R)AS

(D)=B22-2BP(R)AS
(E)=B22-2B(LOTUS ROOT)
(F)=

No.	Lev.	Parts No.	Description	Q'ty						I	R
				(A)	(B)	(C)	(D)	(E)	(F)		
1	1	172164-17150	BRACKET, SWITCH			1	2				
2	1	1D4070-23580	GRIP			1	2				
3	1	172124-46200	O-RING			2	4				
4	1	172165-47500	ARM ASSY, LOCK			1	2				
5	1	172165-47550	BUSH			1	2				
6	1	172165-47621	GUIDE ASSY, LOCK			1	1				
7	1	172165-47680	LEVER, LOCK			1	1				
7-1	1	172165-47681	LEVER, LOCK (C=M/#60608) (D=M/#60608)			1	1				N
8	1	172165-47801	SPRING, GAS			1	2				
9	1	1A1380-56661	SPRING, RETURN			1	2				
10	1	22137-080000	WASHER, 8			2	4				
11	1	22137-080000	WASHER, 8			2	4				
12	1	22272-000070	RING, E- 7			1	2				
13	1	22351-035040	PIN, SPRING 3.5X40			1	2				
14	1	22351-060040	PIN, SPRING 6.0X40			1	2				
15	1	22417-200200	PIN, COTTER 2.0X20			2	4				
16	1	26013-080202	BOLT, M8X 20			2	4				
17	1	26013-100202	BOLT, M10X 20			2	4				
18	1	172165-47601	GUIDE ASSY, LOCK				1				
19	1	172168-47700	LEVER, LOCK				1				
19-1	1	172168-47701	LEVER, LOCK (D=M/#60608)				1				N
20	1	172165-47970	BAR				1				
21	1	22137-080000	WASHER, 8			2					
22	1	22417-200200	PIN, COTTER 2.0X20			2					

Fig.34. CONTROL EQUIPMENT(P.T.O.CONTROL)

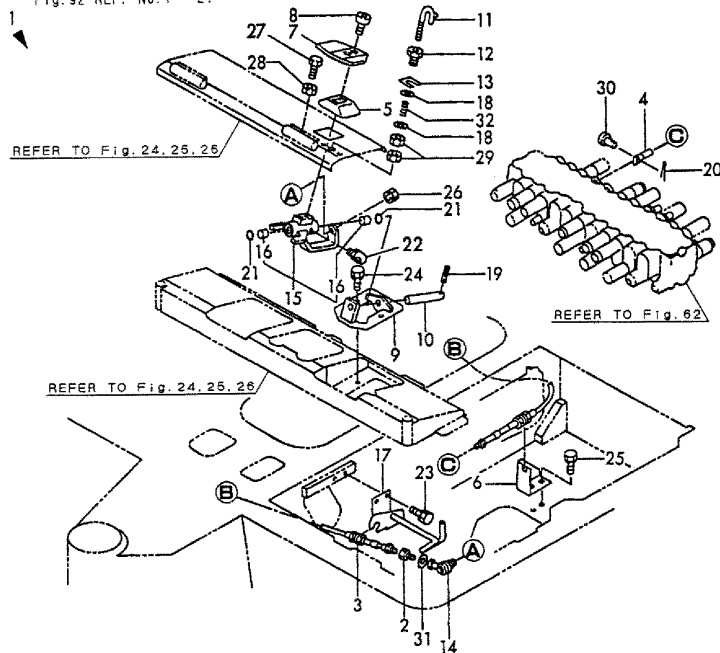
(A)=B22-2BC(R)JP
 (B)=B22-2BP(R)JP
 (C)=B22-2BC(R)AS

(D)=B22-2BP(R)AS
 (E)=B22-2B(LOTUS ROOT)
 (F)=

Y00K3452

Fig.34 操縦装置 (PTOコントロール)
 CONTROL EQUIPMENT (P. T. O. CONTROL)

PTOキット (フレームエンド)
 P. T. O. KIT (FRAME END)
 (172191-74600)
 Fig. 34 REF. No. 1
 inc. Fig. 34 REF. No. 2 ~ 32
 Fig. 92 REF. No. 1 ~ 21



No.	Lev.	Parts No.	Description	Qty						I	R
				(A)	(B)	(C)	(D)	(E)	(F)		
1	1	172191-74600	PTO KIT, FRAME END	1	1						1
2	2	172141-42960	JOINT, CABLE	1	1	1	1				
3	2	172151-45650	CABLE	1	1	1	1				
4	2	172142-45670	ROD, SPOOL	1	1	1	1				
5	2	172157-45990	BOOT, PEDAL	1	1	1	1				
6	2	172168-46250	SUPPORT, CABLE	1	1	1	1				
7	2	172165-46281	PEDAL ASSY, SWING	1	1	1	1				
8	2	172165-46340	BOLT	2	2	2	2				
9	2	172165-46350	BRACKET, PEDAL	1	1	1	1				
10	2	172146-41910	PIN 14-100	1	1	1	1				
11	2	172165-46450	LOCK CMP	1	1	1	1				
12	2	172165-46480	BOLT	1	1	1	1				
13	2	172165-46490	SHIM	5	5	5	5				
14	2	172122-46590	ELBOW	1	1	1	1				
15	2	172165-46600	LINK, PEDAL	1	1	1	1				
16	3	172141-41360	BUSH	2	2	2	2				
17	2	172168-46870	BRACKET	1	1	1	1				
18	2	22137-080000	WASHER, 8	2	2	2	2				
19	2	22351-040032	PIN, SPRING 4.0X32	1	1	1	1				
20	2	22417-160160	PIN, COTTER 1.6X16	1	1	1	1				
21	2	24311-000210	O-RING, 1AP21.0	2	2	2	2				
22	2	24761-050000	NIPPLE, GREASE C	1	1	1	1				
23	2	26013-100162	BOLT, M10X 16	2	2	2	2				
24	2	26013-100202	BOLT, M10X 20	2	2	2	2				
25	2	26013-100202	BOLT, M10X 20	2	2	2	2				
26	2	26051-080002	NUT, M8	1	1	1	1				
27	2	26116-080304	BOLT, M8X 30 PLATED	2	2	2	2				
28	2	26716-080002	NUT, M8	2	2	2	2				
29	2	26716-080002	NUT, M8	2	2	2	2				
30	2	933110-54100	PIN	1	1	1	1				
31	2	933168-28480	WASHER, 20X9X3.2	1	1	1	1				
32	2	1C6141-35370	SPRING, LOCK	1	1	1	1				

Remarks
 (1)OPTIONAL
 THIS PART IS INC.FIG 34 & FIG 92.

Fig.35. CONTROL EQUIPMENT(P.T.O.CONTROL)(CONFLUENCE)

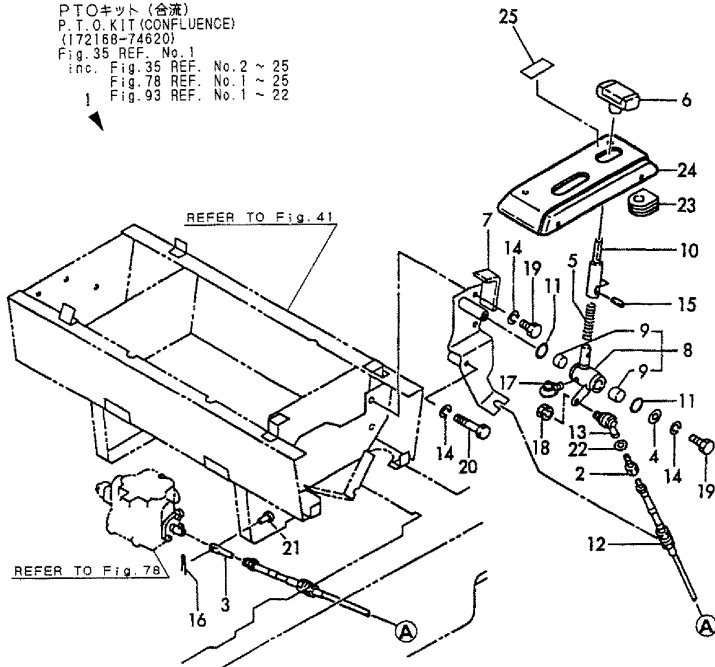
(A)=B22-2BC(R)JP
(B)=B22-2BP(R)JP
(C)=B22-2BC(R)AS

(D)=B22-2BP(R)AS
(E)=B22-2B(LOTUS ROOT)
(F)=

Y00K3452

Fig. 35 操縦装置 (PTOコントロール) (合流)
CONTROL EQUIPMENT (P. T. O. CONTROL) (CONFLUENCE)

PTOキット (合流)
P. T. O. KIT (CONFLUENCE)
(172168-74620)
Fig. 35 REF. No. 1
inc. Fig. 35 REF. No. 2 ~ 25
Fig. 78 REF. No. 1 ~ 25
Fig. 93 REF. No. 1 ~ 22



No.	Lev.	Parts No.	Description	Q'ty						I	R
				(A)	(B)	(C)	(D)	(E)	(F)		
1	1	172168-74620	PTO KIT, CONFLUENCE	1	1						1
2	2	172141-42960	JOINT, CABLE	1	1						
3	2	172142-45670	ROD, SPOOL	1	1	1	1				
4	2	1A1040-45890	WASHER, 10X36X4.5	1	1	1	1				
5	2	172312-45930	SPRING, 13X1.2X70	1	1	1	1				
6	2	172116-45940	KNOB, LEVER	1	1	1	1				
7	2	172168-46100	BRACKET	1	1	1	1				
8	2	172168-46160	LINK W/BUSH	1	1	1	1				
9	3	172141-41370	BUSH	2	2	2	2				
10	2	172168-46190	LEVER	1	1	1	1				
11	2	172124-46200	O-RING	2	2	2	2				
12	2	172168-46231	CABLE	1	1	1	1				
13	2	172122-46590	ELBOW	1	1	1	1				
14	2	22217-100000	WASHER, SPRING 10	4	4	4	4				
15	2	22351-080020	PIN, SPRING 8.0X20	1	1	1	1				
16	2	22417-160160	PIN, COTTER 1.6X16	1	1	1	1				
17	2	24761-050000	NIPPLE, GREASE C	1	1	1	1				
18	2	26051-080002	NUT, M8	1	1	1	1				
19	2	26116-100202	BOLT, M10X 20 PLATED	3	3	3	3				
20	2	26116-100602	BOLT, M10X 60 PLATED	1	1	1	1				
21	2	933110-54100	PIN	1	1	1	1				
22	2	933168-28480	WASHER, 20X9X3.2	1	1	1	1				
23	2	172165-62810	GROMMET, 10	1	1						
24	2	172168-63200	PANEL ASSY	1	1						
25	2	172168-03301	LABEL, SELECT	1	1	1	1				

Remarks
(1)OPTIONAL
THIS PART IS INC.FIG 35,78 & 93.

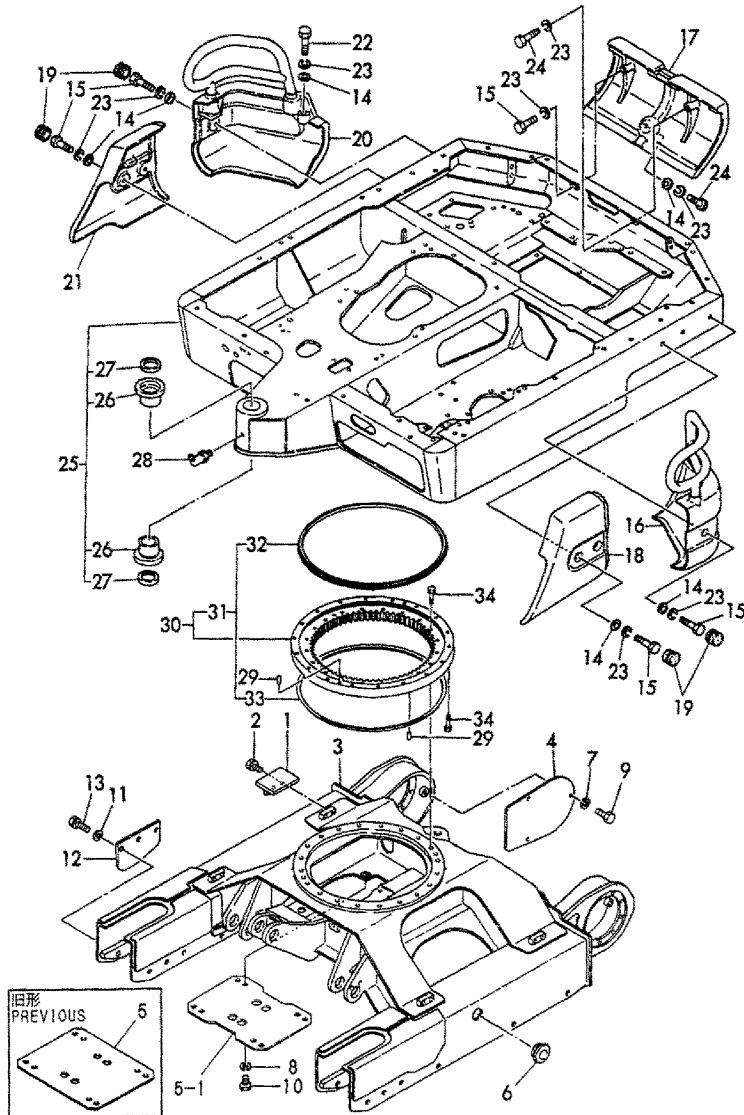
Fig.36. FRAME & TURNING BEARING

(A)=B22-2BC(R)JP
(B)=B22-2BP(R)JP
(C)=B22-2BC(R)AS

(D)=B22-2BP(R)AS
(E)=B22-2B(LOTUS ROOT)
(F)=

Y00K3452

Fig.36 フレーム&回転ベアリング
FRAME & TURNING BEARING



No.	Lev.	Parts No.	Description	Q'ty						I	R
				(A)	(B)	(C)	(D)	(E)	(F)		
1	1	172141-37501	PLATE ASSY, SHOE	4	4	4	4				
2	1	26013-100302	BOLT, M10X 30	8	8	8	8				
3	1	172141-50103	FRAME ASSY, LOWER	1	1	1	1				
4	1	172141-50750	COVER, MOTOR	2	2	2	2				
5	1	172141-50761-1	COVER	1	1	1	1				
5-1	1	172141-50762-1	COVER	1	1	1	1				N
		(A=M/#60633)	(B=M/#60633)	(C=M/#60633)	(D=M/#60633)						
6	1	172141-50890	GROMMET	2	2	2	2				
7	1	22217-100000	WASHER, SPRING 10	6	6	6	6				
8	1	22217-120000	WASHER, SPRING 12	4	4	4	4				
9	1	26116-100202	BOLT, M10X 20 PLATED	6	6	6	6				
10	1	26116-120252	BOLT, M12X 25 PLATED	4	4	4	4				
11	1	172730-05250	WASHER	12	12	12	12				
12	1	172141-50901	GUARD, SHOE	4	4	4	4				
13	1	26013-120452	BOLT, M12X 45	12	12	12	12				
14	1	172730-05250	WASHER	9	9	9	9				
15	1	172131-37170	BOLT M12X 30	7	7	7	7				
16	1	172168-53300	WEIGHT, COUNTER	1	1	1	1				
17	1	172171-53310	WEIGHT, CENTER	1	1	1	1				
18	1	172171-53340	WEIGHT, SIDE	1	1	1	1				
19	1	172141-53350	GROMMET, 26	6	6	6	6				
20	1	172168-53350	WEIGHT, COUNTER	1	1	1	1				
21	1	172171-53350	WEIGHT, SIDE	1	1	1	1				
22	1	172168-53450	BOLT 12X70	2	2	2	2				
23	1	22217-120000	WASHER, SPRING 12	11	11	11	11				
24	1	26116-120552	BOLT, M12X 55 PLATED	2	2	2	2				
25	1	172171-54102-4	FRAME ASSY, TURNING	1	1						
25A	1	172171-54102	FRAME ASSY, TURNING					1	1		
26	2	172171-54750	BUSH 50X65	2	2	2	2				
27	2	172165-81760	SEAL, DUST 50X60X4	2	2	2	2				
28	1	24761-040000	NIPPLE, GREASE B	1	1	1	1				
29	1	194940-24350	PIN, 10X28	4	4	4	4				
30	1	172141-57601	BEARING, SWING	1	1	1	1				
31	2	172141-57610	SEAL SET	1	1	1	1				
32	3	172141-57620	SEAL	1	1	1	1				
33	3	172141-57630	SEAL	1	1	1	1				
34	1	172141-57650	BOLT M12X 55 PLATED	38	38	38	38				

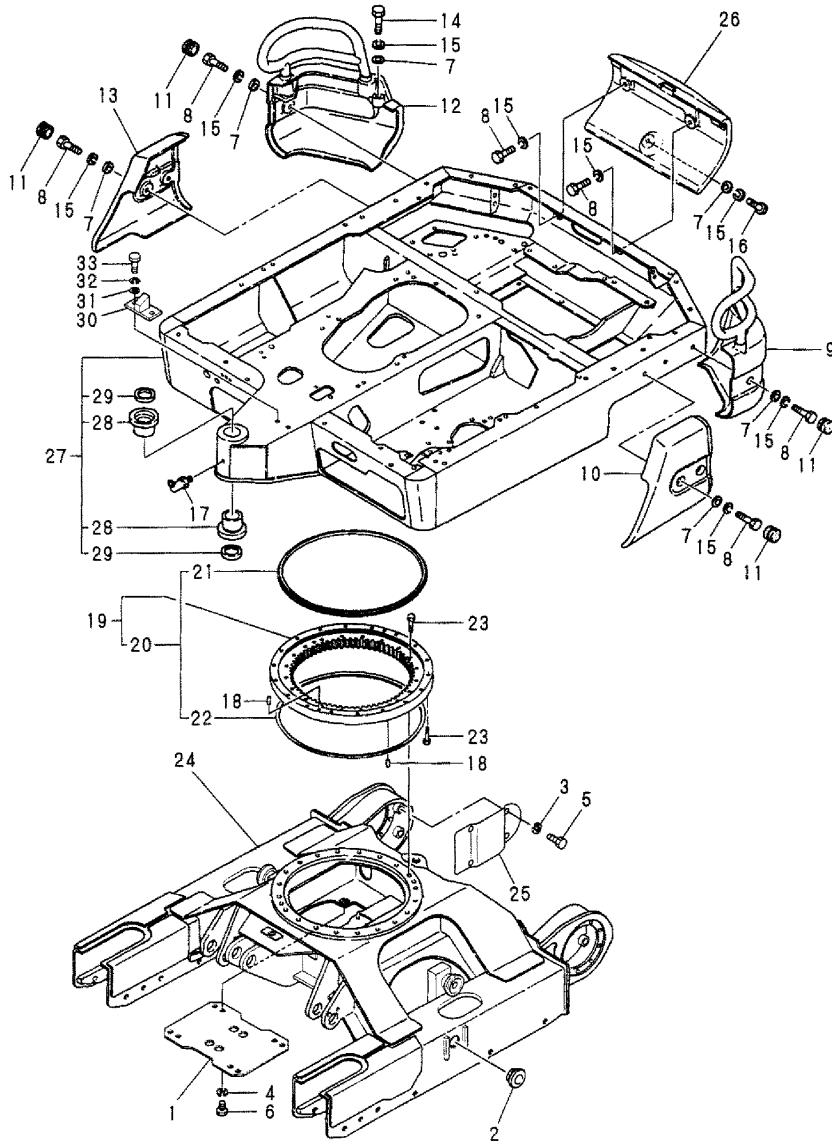
Fig.37. FRAME & TURNING BEARING(LOTUS ROOT SPEC.)

(A)=B22-2BC(R)JP
 (B)=B22-2BP(R)JP
 (C)=B22-2BC(R)AS

(D)=B22-2BP(R)AS
 (E)=B22-2B(LOTUS ROOT)
 (F)=

Y00K3452

Fig.37 フレーム&回転ベアリング (レンコン仕様)
 FRAME & TURNING BEARING (LOTUS ROOT SPEC.)

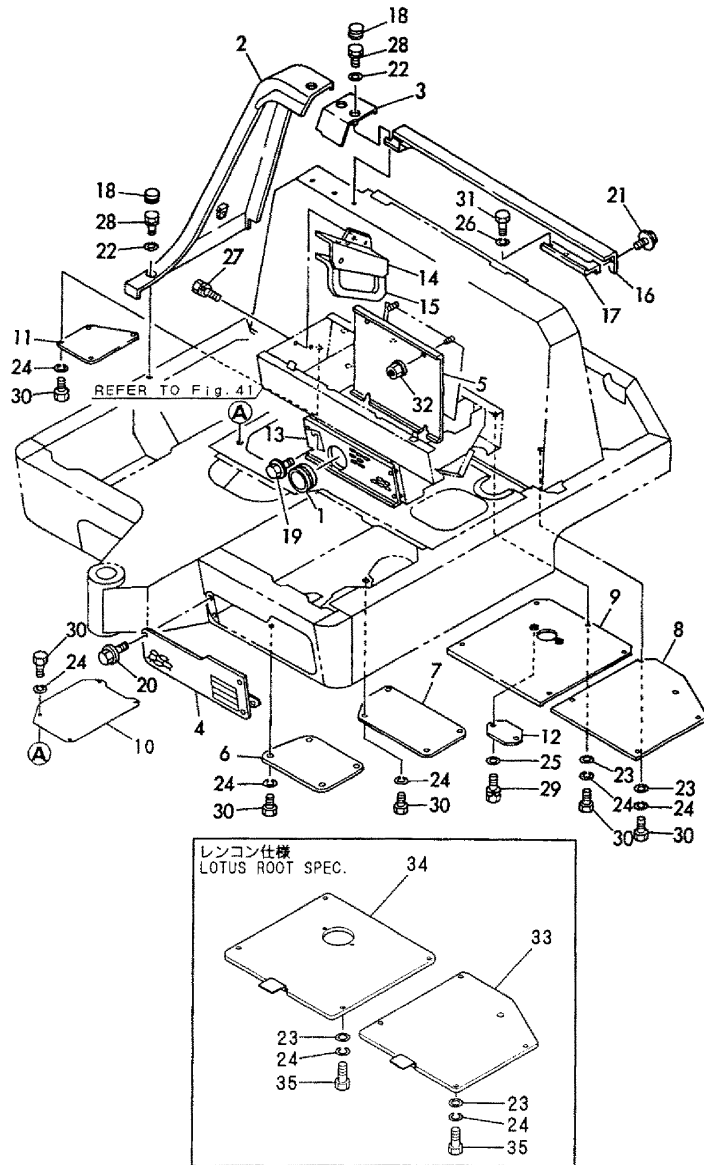


No.	Lev.	Parts No.	Description	Q'ty						I	R
				(A)	(B)	(C)	(D)	(E)	(F)		
1	1	172141-50762-1	COVER							1	
2	1	172141-50890	GROMMET							2	
3	1	22217-100000	WASHER, SPRING 10							8	
4	1	22217-120000	WASHER, SPRING 12							4	
5	1	26116-100202	BOLT, M10X 20 PLATED							8	
6	1	26116-120252	BOLT, M12X 25 PLATED							4	
7	1	172730-05250	WASHER							9	
8	1	172131-37170	BOLT M12X 30							7	
9	1	172168-53300	WEIGHT, COUNTER							1	
10	1	172171-53340	WEIGHT, SIDE							1	
11	1	172141-53350	GROMMET, 26							6	
12	1	172168-53350	WEIGHT, COUNTER							1	
13	1	172171-53350	WEIGHT, SIDE							1	
14	1	172168-53450	BOLT 12X70							2	
15	1	22217-120000	WASHER, SPRING 12							11	
16	1	26116-120552	BOLT, M12X 55 PLATED							1	
17	1	24761-040000	NIPPLE, GREASE B							1	
18	1	194940-24350	PIN, 10X28							4	
19	1	172141-57601	BEARING, SWING							1	
20	2	172141-57610	SEAL SET							1	
21	3	172141-57620	SEAL							1	
22	3	172141-57630	SEAL							1	
23	1	172141-57650	BOLT M12X 55 PLATED							38	
24	1	172452-50100	FRAME							1	
25	1	172148-61100	COVER, TRAVEL							1	
26	1	172172-53310	WEIGHT ASSY, CENTER							1	
27	1	172452-54100	FRAME ASSY, TURNING							1	
28	2	172168-54750	BUSH 60X70							2	
29	2	172168-54760	SEAL, DUST							2	
30	1	172452-54250	STOPPER							1	
31	1	22137-120000	WASHER, 12							2	
32	1	22217-120000	WASHER, SPRING 12							2	
33	1	26116-120252	BOLT, M12X 25 PLATED							2	

Fig.38. FRAME COVER(CABIN)

Y00K3452

Fig. **38** フレームカバー (キャビン)
FRAME COVER (CABIN)



(A)=B22-2BC(R)JP
(B)=B22-2BP(R)JP
(C)=B22-2BC(R)AS

(D)=B22-2BP(R)AS
(E)=B22-2B(Lotus Root)
(F)=

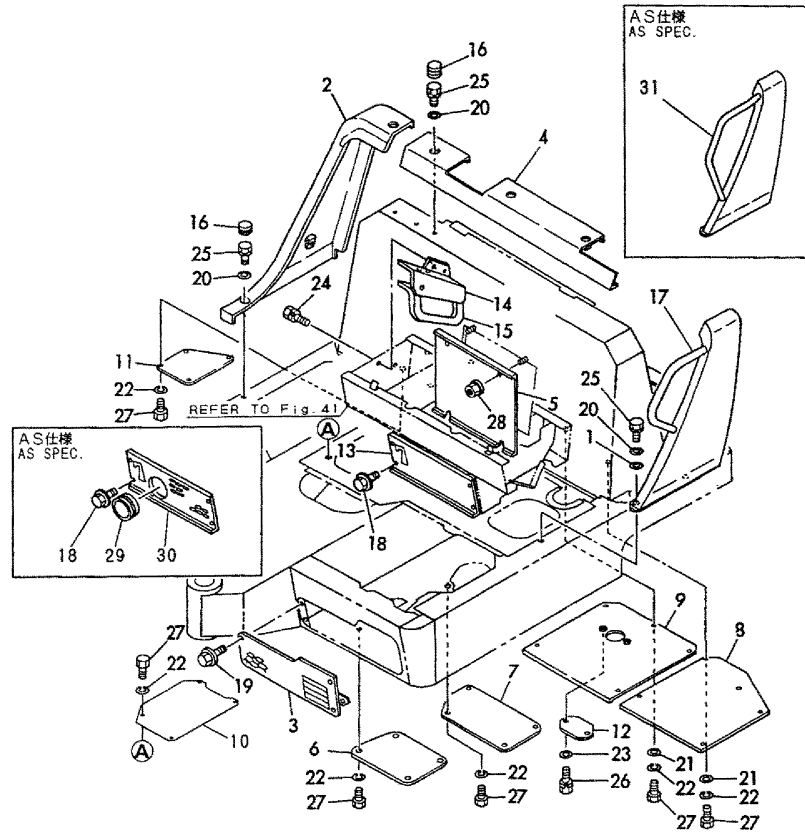
No.	Lev.	Parts No.	Description	Q'ty						I	R
				(A)	(B)	(C)	(D)	(E)	(F)		
1	1	172732-11510	GROMMET	1		1		1			
2	1	172165-61190-4	COVER	1				1			
2A	1	172165-61190-3	COVER			1					
3	1	172171-61300-4	COVER	1				1			
3A	1	172171-61300	COVER ASSY			1					
4	1	172168-61350-4	COVER, LAMP	1				1			
4A	1	172168-61350	COVER, LAMP			1					
5	1	172165-61450-4	COVER ASSY	1				1			
5A	1	172165-61450-3	COVER ASSY			1					
6	1	172168-61500-4	PLATE	1				1			
6A	1	172168-61500	PLATE			1					
7	1	172168-61510-4	PLATE	1				1			
7A	1	172168-61510	PLATE			1					
8	1	172171-61520-4	PLATE	1							
8A	1	172171-61520	PLATE			1					
9	1	172171-61530-4	PLATE ASSY	1							
9A	1	172171-61530	PLATE ASSY			1					
10	1	172428-61550	PLATE	1		1		1			
11	1	172171-61550-4	PLATE	1				1			
11A	1	172171-61550	PLATE			1					
12	1	172168-61560-4	PLATE	1				1			
12A	1	172168-61560	PLATE			1					
13	1	172165-61650	COVER	1		1		1			
14	1	172165-61701	COVER, LINK	1		1		1			
15	1	172165-61720	RUBBER	1		1		1			
16	1	172165-61740-4	COVER	1				1			
16A	1	172165-61740-3	COVER			1					
17	1	172165-61780-4	BRACKET ASSY	1				1			
17A	1	172165-61780-3	BRACKET			1					
18	1	172186-81930	PLUG	5		5		5			
19	1	172519-63240	BOLT	4		4		4			
20	1	172519-63240	BOLT	4		4		4			
21	1	172519-63240	BOLT	1		1		1			
22	1	22137-100000	WASHER, 10	5		5		5			
23	1	22137-100000	WASHER, 10	9		9		9			
24	1	22217-100000	WASHER, SPRING 10	25		25		25			
25	1	22217-100000	WASHER, SPRING 10	2		2		2			
26	1	22217-140000	WASHER, SPRING 14	2		2		2			
27	1	26013-080162	BOLT, M8X 16	2		2		2			
28	1	26013-100352	BOLT, M10X 35	5		5		5			
29	1	26116-100162	BOLT, M10X 16 PLATED	2		2		2			
30	1	26116-100202	BOLT, M10X 20 PLATED	25		25		16			
31	1	26116-140352	BOLT, M14X 35 PLATED	2		2		2			
32	1	26367-100002	NUT, M10	4		4		4			
33	1	172452-61520	COVER					1			
34	1	172452-61530	COVER					1			
35	1	26116-100302	BOLT, M10X 30 PLATED					9			

Fig.39. FRAME COVER(CANOPY)

(A)=B22-2BC(R)JP (D)=B22-2BP(R)AS
 (B)=B22-2BP(R)JP (E)=B22-2B(LOTUS ROOT)
 (C)=B22-2BC(R)AS (F)=

Y00K3452

Fig. 39 フレームカバー (キャノピー)
 FRAME COVER (CANOPY)



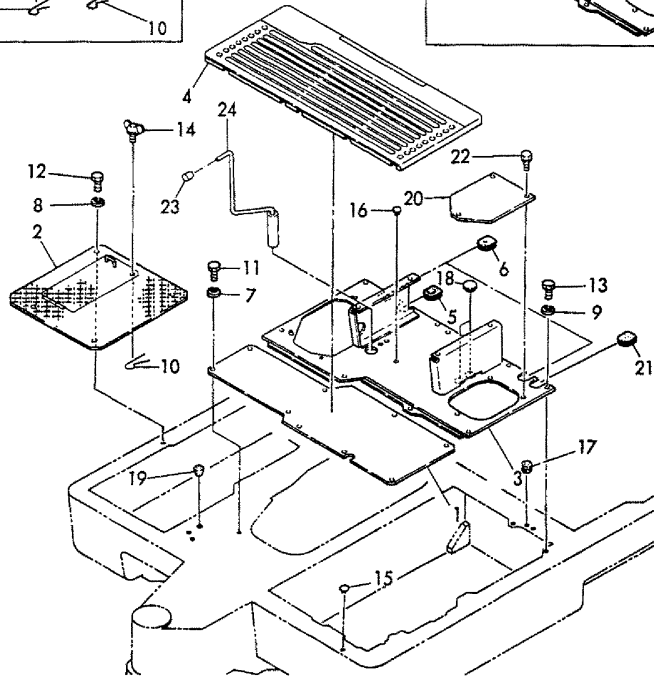
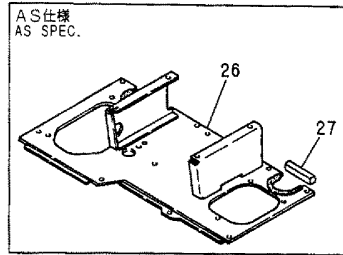
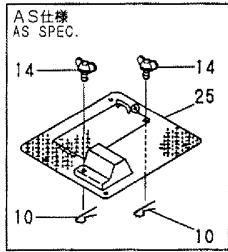
No.	Lev.	Parts No.	Description	Q'ty						I	R
				(A)	(B)	(C)	(D)	(E)	(F)		
1	1	194145-04810	WASHER		3		3				
2	1	172165-61190-4	COVER		1						
2A	1	172165-61190-3	COVER				1				
3	1	172168-61350-4	COVER, LAMP		1						
3A	1	172168-61350	COVER, LAMP				1				
4	1	172171-61400-4	COVER ASSY		1						
4A	1	172171-61400	COVER ASSY				1				
5	1	172165-61450-4	COVER ASSY		1						
5A	1	172165-61450-3	COVER ASSY				1				
6	1	172168-61500-4	PLATE		1						
6A	1	172168-61500	PLATE				1				
7	1	172168-61510-4	PLATE		1						
7A	1	172168-61510	PLATE				1				
8	1	172171-61520-4	PLATE		1						
8A	1	172171-61520	PLATE				1				
9	1	172171-61530-4	PLATE ASSY		1						
9A	1	172171-61530	PLATE ASSY				1				
10	1	172428-61550	PLATE		1		1				
11	1	172171-61550-4	PLATE		1						
11A	1	172171-61550	PLATE				1				
12	1	172168-61560-4	PLATE		1						
12A	1	172168-61560	PLATE				1				
13	1	172165-61600	COVER		1						
14	1	172165-61701	COVER, LINK		1		1				
15	1	172165-61720	RUBBER		1		1				
16	1	172186-81930	PLUG		6		6				
17	1	172165-61100-4	COVER		1						
18	1	172519-63240	BOLT		4		4				
19	1	172519-63240	BOLT		4		4				
20	1	22137-100000	WASHER, 10		9		9				
21	1	22137-100000	WASHER, 10		9		9				
22	1	22217-100000	WASHER, SPRING 10		25		25				
23	1	22217-100000	WASHER, SPRING 10		2		2				
24	1	26013-080162	BOLT, M8X 16		2		2				
25	1	26013-100352	BOLT, M10X 35		9		9				
26	1	26116-100162	BOLT, M10X 16 PLATED		2		2				
27	1	26116-100202	BOLT, M10X 20 PLATED		25		25				
28	1	26367-100002	NUT, M10		4		4				
29	1	172732-11510	GROMMET				1				1
30	1	172165-61650	COVER				1				1
31	1	172165-61820-3	COVER				1				1

Remarks
 (1)AUSTRALIA SPEC.

Fig.40. STEP

Y00K3452

Fig.40 ステップ STEP



(A)=B22-2BC(R)JP
(B)=B22-2BP(R)JP
(C)=B22-2BC(R)AS

(D)=B22-2BP(R)AS
(E)=B22-2B(LOTUS ROOT)
(F)=

No.	Lev.	Parts No.	Description	Q'ty						I	R
				(A)	(B)	(C)	(D)	(E)	(F)		
1	1	172165-62100	STEP	1	1	1	1	1			
2	1	172171-62100-4	STEP	1	1			1			
3	1	172428-62200	STEP	1	1			1			
4	1	172168-62201	MAT, FLOOR	1	1	1	1	1			
5	1	172165-62800	GROMMET	1	1	1	1	1			
6	1	172165-62810	GROMMET, 10	2	2				2		
7	1	22217-100000	WASHER, SPRING 10	9	9	9	9	9			
8	1	22217-100000	WASHER, SPRING 10	4	4	4	4	4			
9	1	22217-100000	WASHER, SPRING 10	7	7	7	7	7			
10	1	22417-320200	PIN, COTTER 3.2X20	1	1	2	2	1			
11	1	26116-100202	BOLT, M10X 20 PLATED	9	9	9	9	9			
12	1	26116-100202	BOLT, M10X 20 PLATED	4	4	4	4	4			
13	1	26116-100202	BOLT, M10X 20 PLATED	7	7	7	7	7			
14	1	26647-100152	BOLT, WING M10X15	1	1	2	2	1			
15	1	172122-17190	CLIP, TREE		5		5				
16	1	172122-17190	CLIP, TREE		4		4				
17	1	172157-54850	GROMMET, 18		1		1				
18	1	172151-62240	GROMMET		2		2				
19	1	172165-68250	PLUG,RUBBER		1		1				
20	1	172165-62300	STEP	1	1	1	1	1			
21	1	172165-62830	GROMMET	1	1			1			
22	1	26013-100202	BOLT, M10X 20	3	3	3	3	3			
23	1	172116-46630	KNOB, LEVER	1	1	1	1	1			
24	1	172171-58800	PIN, LOCK	1	1	1	1	1			
25	1	172171-62150	STEP ASSY				1	1		1	
26	1	172165-62600	STEP				1	1		1	
26-1	1	172428-62600	STEP				1	1		S 1	
27	1	172165-62630	(C=M/#60608) (D=M/#60608) RUBBER 90,EDGE				1	1		1	

Remarks
(1)AUSTRALIA SPEC.

Fig.41. SEAT & SEAT MOUNT

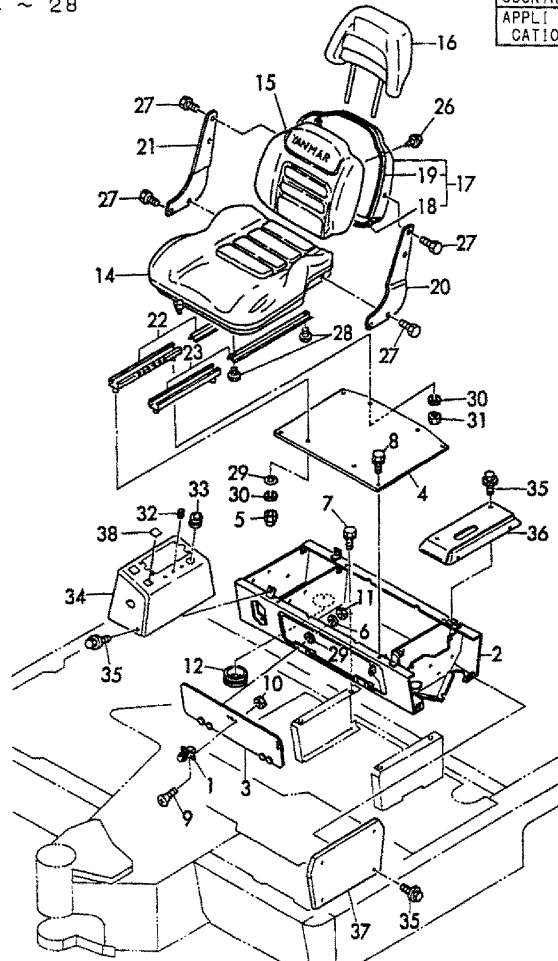
(A)=B22-2BC(R)JP
 (B)=B22-2BP(R)JP
 (C)=B22-2BC(R)AS

(D)=B22-2BP(R)AS
 (E)=B22-2B(LOTUS ROOT)
 (F)=

Y00K3452

Fig.41 シート&シートマウント
 SEAT & SEAT MOUNT

見出しNo. 13は、見出しNo. 14から28を含みます。
 13inc.14 ~ 28



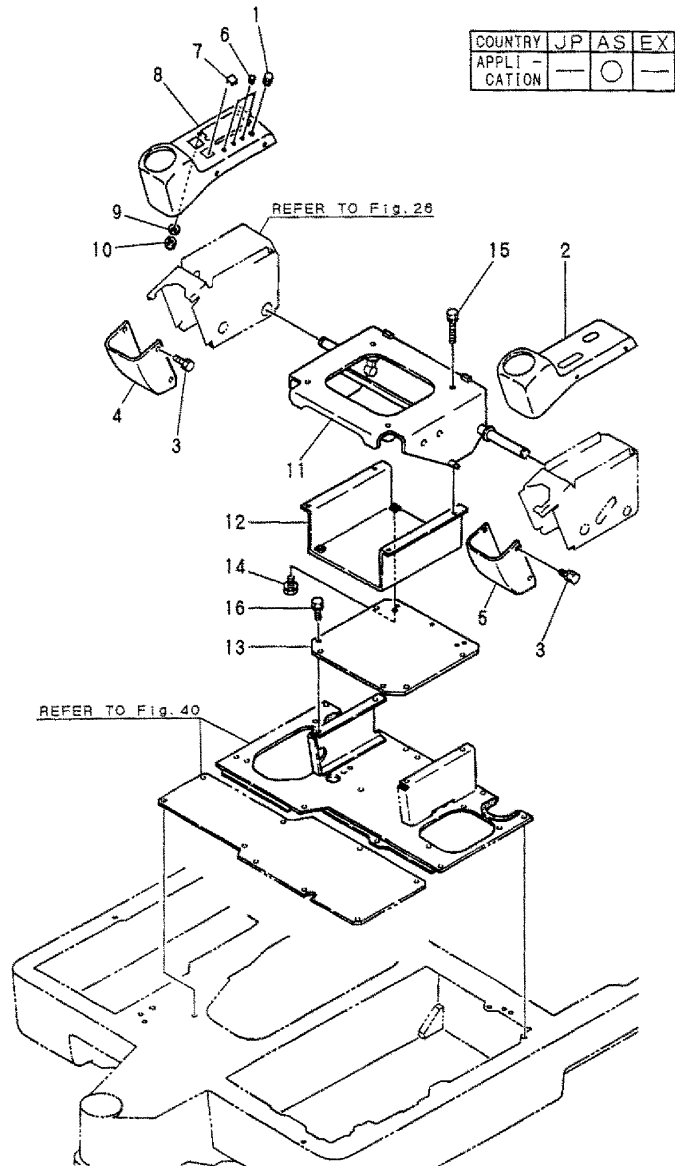
COUNTRY	JP	AS	EX
APPLICATION	○	—	○

No.	Lev.	Parts No.	Description	Q'ty						I	R
				(A)	(B)	(C)	(D)	(E)	(F)		
1	1	172212-61230	FASTENER, DIAL	1	1			1			
2	1	172168-64201	MOUNT ASSY, SEAT	1	1			1			
3	1	172165-64601	COVER ASSY, MOUNT	1	1			1			
4	1	172165-64691	PLATE ASSY, SEAT	1	1			1			
5	1	172165-64770	NUT, CAP M8	2	2			2			
6	1	22217-080000	WASHER, SPRING 8	4	4			4			
7	1	26013-100202	BOLT, M10X 20	4	4			4			
8	1	26013-100202	BOLT, M10X 20	4	4			4			
9	1	26577-050122	SCREW, M5X12	2	2			2			
10	1	26716-050002	NUT, M5	2	2			2			
11	1	26716-080002	NUT, M8	4	4			4			
12	1	933110-58500	GROMMET, 50	1	1			1			
13	1	172162-64200	SEAT ASSY, OPERATOR	1	1			1			
14	2	172162-64210	CUSHION ASSY	1	1			1			
15	2	172162-64220	CHSHION ASSY, BACK	1	1			1			
16	2	172162-64230	CHSHION ASSY, BACK	1	1			1			
17	2	172162-64240	PANEL, BACK	1	1			1			
18	3	172162-64320	TRIM	1	1			1			
19	3	172162-64330	RUBBER B,EDGE	1	1			1			
20	2	172162-64250	BRACKET L,SIDE	1	1			1			
21	2	172162-64260	BRACKET R,SIDE	1	1			1			
22	2	172162-64270	ADJUSTER	1	1			1			
23	2	172162-64280	ADJUSTER	1	1			1			
26	2	172162-64310	SCREW, M5X10	3	3			3			
27	2	26013-080202	BOLT, M8X 20	8	8			8			
28	2	26022-080162	SCREW, M8X16	4	4			4			
29	1	22137-080000	WASHER, 8	6	6			6			
30	1	22217-080000	WASHER, SPRING 8	4	4			4			
31	1	26716-080002	NUT, M8	2	2			2			
32	1	172111-16890	GROMMET, 9	3	3			3			
33	1	172312-17260	GROMMET	1	1			1			
34	1	172165-63201	PANEL ASSY	1	1			1			
35	1	172519-63240	BOLT	10	10			10			
36	1	172165-63250	PANEL ASSY	1	1			1			
37	1	172165-63280	COVER, PANEL	1	1			1			
38	1	172165-63660	CAP	1	1			1			

Fig.42. SEAT MOUNT(AS)

Y00K3452

Fig.42 シートマウント (AS)
SEAT MOUNT (AS)



COUNTRY	JP	AS	EX
APPLI	-	○	-
CATION	-	-	-

(A)=B22-2BC(R)JP
(B)=B22-2BP(R)JP
(C)=B22-2BC(R)AS

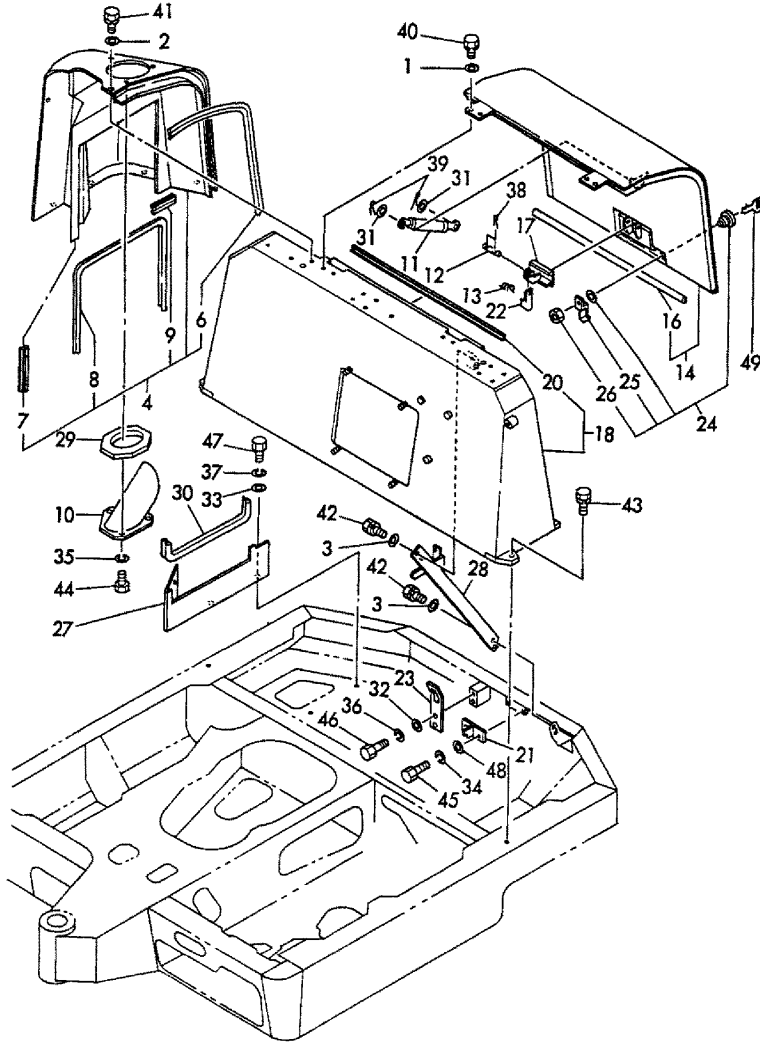
(D)=B22-2BP(R)AS
(E)=B22-2B(LOTUS ROOT)
(F)=

No.	Lev.	Parts No.	Description	Q'ty						I	R
				(A)	(B)	(C)	(D)	(E)	(F)		
1	1	194300-21460	CAP, RUBBER 25			1	1				
2	1	172168-63100	PANEL ASSY			1	1				
3	1	172519-63240	BOLT			16	16				
4	1	172165-63600	COVER, PANEL			1	1				
5	1	172165-63620	COVER, PANEL			1	1				
6	1	172165-63650	PLUG, HOLE			3	3				
7	1	172165-63660	CAP			1	1				
8	1	172165-63700	PANEL ASSY			1	1				
9	1	22137-040000	WASHER, 4			4	4				
10	1	26716-040002	NUT, M4			4	4				
11	1	172165-64301	MOUNT ASSY, SEAT			1	1				
11-1	1	172165-64302	MOUNT ASSY, SEAT			1	1				N
			(C=M/#60582) (D=M/#60582)								
12	1	172165-64360	MOUNT ASSY			1	1				
13	1	172165-64390	MOUNT			1	1				
14	1	26013-080202	BOLT, M8X 20			4	4				
15	1	26013-080552	BOLT, M8X 55			4	4				
16	1	26013-100202	BOLT, M10X 20			4	4				

Fig.43. BONNET

Y00K3452

Fig.43 ボンネット
BONNET



(A)=B22-2BC(R)JP
(B)=B22-2BP(R)JP
(C)=B22-2BC(R)AS

(D)=B22-2BP(R)AS
(E)=B22-2B(LOTUS ROOT)
(F)=

No.	Lev.	Parts No.	Description	Q'ty						I	R
				(A)	(B)	(C)	(D)	(E)	(F)		
1	1	194145-04810	WASHER	4	4	4	4	4			
2	1	194145-04810	WASHER	6	6	6	6	6			
3	1	194145-04810	WASHER	4	4	4	4	4			
4	1	172171-65100-4	BONNET ASSY	1	1			1			
4A	1	172171-65100-2	BONNET ASSY			1	1				
6	2	172171-65780	RUBBER, SEAL	1	1	1	1	1			
7	2	172168-65790	RUBBER, SEAL	1	1	1	1	1			
8	2	172171-65820	RUBBER, SEAL	1	1	1	1	1			
9	2	172171-65850	RUBBER, SEAL	1	1	1	1	1			
10	1	172168-65200	PIPE, EXTENSION	1	1	1	1	1			
11	1	172168-65260	SPRING, GAS	1	1	1	1	1			
12	1	172734-65260	PIN, BONNET LEVER	1	1	1	1	1			
13	1	172734-65270	SPRING, CATCH	1	1	1	1	1			
14	1	172171-65300-4	BONNET ASSY	1	1			1			
14A	1	172171-65300-2	BONNET ASSY			1	1				
16	2	172168-65760	RUBBER, SEAL	1	1	1	1	1			
17	1	172124-65450	LEVER ASSY, LOCK	1	1	1	1	1			
18	1	172171-65451-4	BONNET ASSY	1	1			1			
18A	1	172171-65451	BONNET ASSY, W/PAD			1	1				
20	2	172168-65750	RUBBER, SEAL	1	1	1	1	1			
21	1	172126-65460	HOOK ASSY, KEY	1	1	1	1	1			
22	1	172124-65480	CATCHER	1	1	1	1	1			
23	1	172124-65490	PLATE, CATCH	1	1	1	1	1			
24	1	172126-65500	KEY ASSY, CYLINDER	1	1	1	1	1			
25	2	172126-65571	WASHER LOCK	1	1	1	1	1			
26	2	26347-100002	NUT, M10	1	1	1	1	1			
27	1	172171-65601-4	DUCT ASSY	1	1	1	1	1			
28	1	172171-65650-4	BRACKET ASSY	1	1	1	1	1			
29	1	172168-65740	SEAL	1	1	1	1	1			
30	1	172171-65830	RUBBER, SEAL	1	1	1	1	1			
31	1	22137-080000	WASHER, 8	2	2	2	2	2			
32	1	22137-100000	WASHER, 10	2	2	2	2	2			
33	1	22137-100000	WASHER, 10	3	3	3	3	3			
34	1	22217-080000	WASHER, SPRING 8	2	2	2	2	2			
35	1	22217-080000	WASHER, SPRING 8	3	3	3	3	3			
36	1	22217-100000	WASHER, SPRING 10	2	2	2	2	2			
37	1	22217-100000	WASHER, SPRING 10	3	3	3	3	3			
38	1	22417-200200	PIN, COTTER 2.0X20	2	2	2	2	2			
39	1	22417-200200	PIN, COTTER 2.0X20	2	2	2	2	2			
40	1	26013-100252	BOLT, M10X 25	4	4	4	4	4			
41	1	26013-100252	BOLT, M10X 25	6	6	6	6	6			
42	1	26013-100252	BOLT, M10X 25	4	4	4	4	4			
43	1	26013-120352	BOLT, M12X 35	5	5	5	5	5			
44	1	26116-080162	BOLT, M8X 16 PLATED	3	3	3	3	3			
45	1	26116-080202	BOLT, M8X 20 PLATED	2	2	2	2	2			
46	1	26116-100202	BOLT, M10X 20 PLATED	2	2	2	2	2			
47	1	26116-100202	BOLT, M10X 20 PLATED	3	3	3	3	3			
48	1	933152-02900	WASHER	2	2	2	2	2			
49	1	933110-00301	KEY ASSY	1	1	1	1	1			

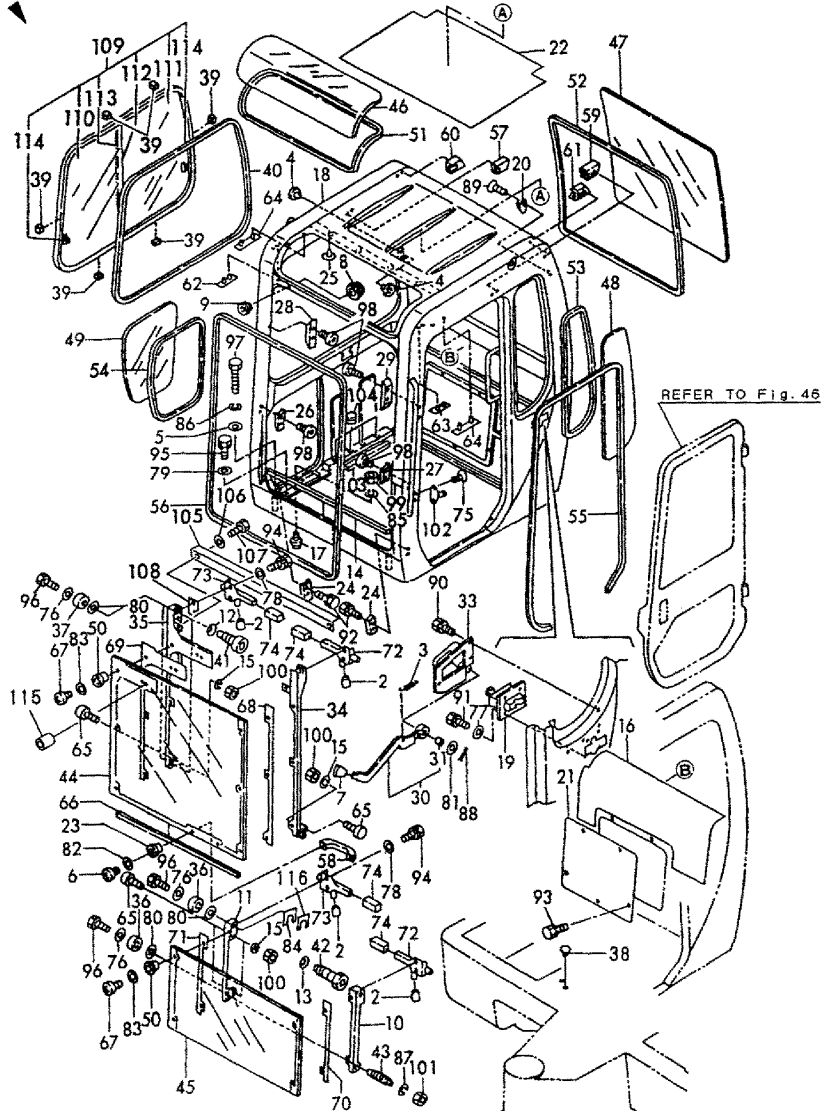
Fig.44. CABIN

Y00K3452

Fig.44 キャビン
CABIN

見出しNo. 1は、見出しNo. 2から116を含みます。
1inc.2 ~ 116

COUNTRY	JP	AS	EX
Fig.No.	44	45	44



(A)=B22-2BC(R)JP
(B)=B22-2BP(R)JP
(C)=B22-2BC(R)AS

(D)=B22-2BP(R)AS
(E)=B22-2B(LOTUS ROOT)
(F)=

No.	Lev.	Parts No.	Description	Q'ty						I	R
				(A)	(B)	(C)	(D)	(E)	(F)		
1	1	772165-68401-4	CABIN ASSY	1					1		
2	2	194080-01121	KNOB	4					4		
3	2	172725-23050	SPRING, RETURN	1					1		
4	2	194150-24270	CAP, SCREW 13.0	2					2		
5	2	194145-04810	WASHER	3					3		
6	2	172137-46210	SCREW	2					2		
7	2	194273-47910	KNOB, LEVER	1					1		
8	2	172141-53350	GROMMET, 26	1					1		
9	2	194310-61610	GROMMET, 9	1					1		
10	2	172165-67100	FRAME UNL ASSY,GLASS	1					1		
11	2	172165-67170	FRAME UNR ASSY,GLASS	1					1		
12	2	172165-67240	SPRING	4					4		
13	2	172165-67250	SPRING	2					2		
14	2	172165-67350	SEAL	1					1		
15	2	22217-080000	WASHER, SPRING 8	3					3		
16	2	172165-67370	TRIM	1					1		
17	2	172137-68120	PIN	2					2		
18	2	172165-68400-4	CABIN ASSY	1					1		
19	2	172162-69050	LOCK ASSY	1					1		
20	2	172162-69070	HANGER, COAT	1					1		
20-1	2	172162-69071	HANGER, COAT	1					1		S
(A=M/#60568)											
21	2	172165-69090	COVER	1					1		
22	2	172165-69170	TRIM, ROOF	1					1		
23	2	172165-69180	COLLAR, GLASS	2					2		
24	2	172165-69200	STOPPER	2					2		
25	2	172141-68270	CLIP, TREE	4					4		
26	2	172165-69220	STOPPER	1					1		
27	2	172165-69230	STOPPER	1					1		
28	2	172165-69240	COVER	1					1		
29	2	172165-69250	COVER	1					1		
30	2	172165-69260	LEVER	1					1		
31	3	172141-41360	BUSH	1					1		
33	2	172165-69290	BRACKET	1					1		
34	2	172165-69320	FRAME UPL,GLASS	1					1		
35	2	172165-69410	FRAME	1					1		
36	2	172165-69500	ROLLER 35	4					4		
37	2	172165-69510	ROLLER	4					4		
38	2	172165-67480	CLIP	1					1		
38-1	2	172176-68210	CLIP, TREE	1					1		N
(A=FROM 1ST)											
39	2	172165-69530	SPACER	6					6		
40	2	172165-69540	FINISHER	1					1		
41	2	172165-69550	SHAFT, ROLLER	4					4		
42	2	172165-69560	SHAFT, ROLLER	2					2		
43	2	172165-69570	SHAFT, ROLLER	2					2		
44	2	172165-69581	GLASS	1					1		
45	2	172165-69590	GLASS	1					1		
46	2	172165-69600	ACRYL	1					1		
47	2	172165-69610	GLASS	1					1		
48	2	172165-69620	GLASS	1					1		

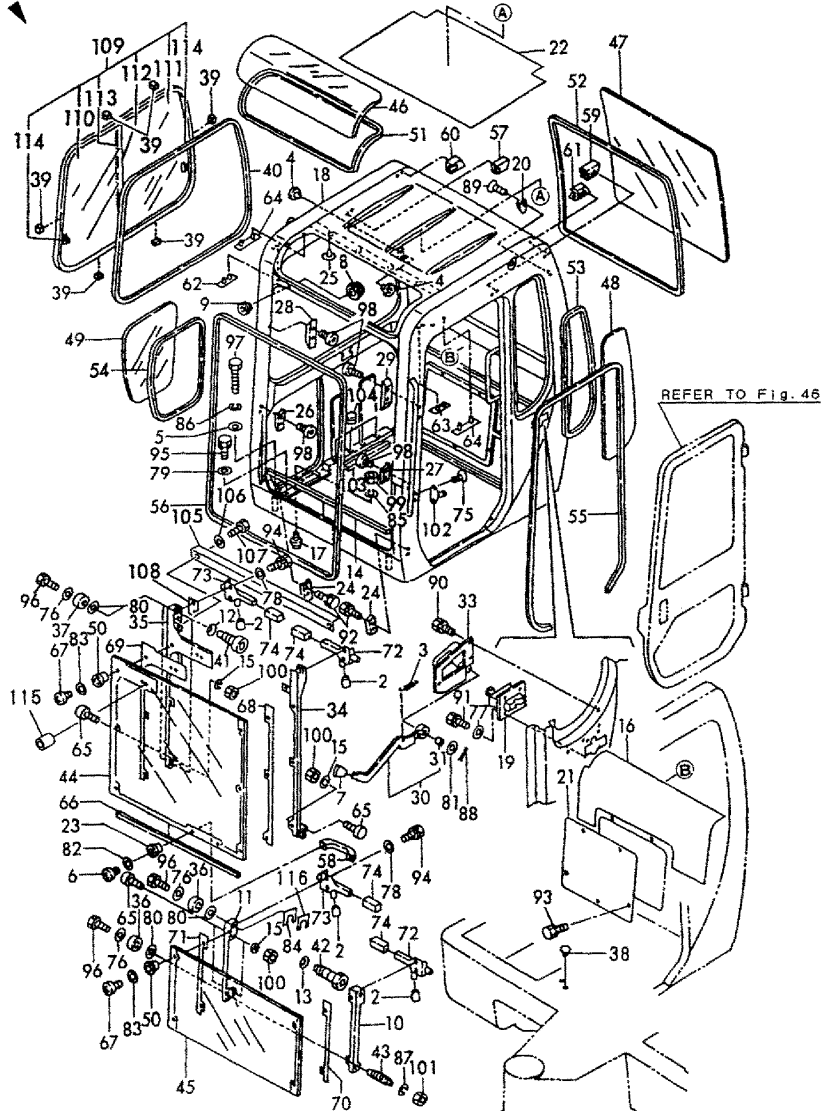
Fig.44. CABIN

Y00K3452

Fig.44 キャビン CABIN

見出しNo. 1は、見出しNo. 2から116を含みます。
1inc. 2 ~ 116

COUNTRY	JP	AS	EX
Fig.No.	44	45	44



(A)=B22-2BC(R)JP
(B)=B22-2BP(R)JP
(C)=B22-2BC(R)AS

(D)=B22-2BP(R)AS
(E)=B22-2B(LOTUS ROOT)
(F)=

No.	Lev.	Parts No.	Description	Q'ty						I	R
				(A)	(B)	(C)	(D)	(E)	(F)		
49	2	172165-69630	GLASS	1				1			
50	2	172137-69651	COLLAR, GLASS	10				10			
51	2	172165-69661	SEAL, ROOF	1				1			
52	2	172165-69671	SEAL	1				1			
53	2	172165-69681	SEAL, CABIN	1				1			
54	2	172165-69691	SEAL, CABIN	1				1			
55	2	172165-69720	SEAL, DOOR	1				1			
56	2	172165-69731	SEAL	1				1			
57	2	172165-69740	RUBBER, STOPPER	1				1			
58	2	172162-69750	HANDLE	1				1			
59	2	172165-69750	RUBBER	1				1			
60	2	172165-69760	RUBBER, STOPPER	1				1			
61	2	172165-69770	RUBBER	1				1			
62	2	172165-69780	CUSHION, RUBBER	1				1			
63	2	172165-69790	CUSHION, RUBBER	1				1			
64	2	172165-69800	CUSHION, RUBBER	2				2			
65	2	172165-69811	RUBBER	5				5			
66	2	172165-69830	SEAL	1				1			
67	2	172137-69840	SCREW	10				10			
68	2	172165-69840	PACKING	1				1			
69	2	172165-69850	PACKING	1				1			
70	2	172165-69860	PACKING	1				1			
71	2	172165-69870	PACKING	1				1			
72	2	172165-69890	LATCH L ASSY	2				2			
73	2	172165-69960	LATCH R ASSY	2				2			
74	2	172165-69980	GUARD	4				4			
75	2	26577-080122	SCREW, M8X12	2				2			
76	2	22137-060000	WASHER, 6	9				9			
77	2	22137-080000	WASHER, 8	4				4			
78	2	22137-100000	WASHER, 10	8				8			
79	2	22137-100000	WASHER, 10	7				7			
80	2	22137-100000	WASHER, 10	8				8			
81	2	22137-140000	WASHER, 14	1				1			
82	2	22157-060000	WASHER, 6	2				2			
83	2	22157-080000	WASHER, 8	10				10			
84	2	172165-67380	SHIM	2				2			
85	2	22217-100000	WASHER, SPRING 10	2				2			
86	2	22217-100000	WASHER, SPRING 10	3				3			
87	2	22217-140000	WASHER, SPRING 14	2				2			
88	2	22417-400250	PIN, COTTER 4.0X25	1				1			
89	2	22867-300080	SCREW, 3X 8	2				2			
90	2	26013-080162	BOLT, M8X 16	4				4			
91	2	26013-080252	BOLT, M8X 25	4				4			
92	2	26013-080302	BOLT, M8X 30	4				4			
93	2	26013-100162	BOLT, M10X 16	5				5			
94	2	26013-100202	BOLT, M10X 20	8				8			
95	2	26013-100252	BOLT, M10X 25	7				7			
96	2	26116-060122	BOLT, M6X 12 PLATED	8				8			
97	2	26116-101002	BOLT, M10X100 PLATED	3				3			
98	2	26450-080202	BOLT, M8X 20	8				8			
99	2	26716-100002	NUT, M10	2				2			

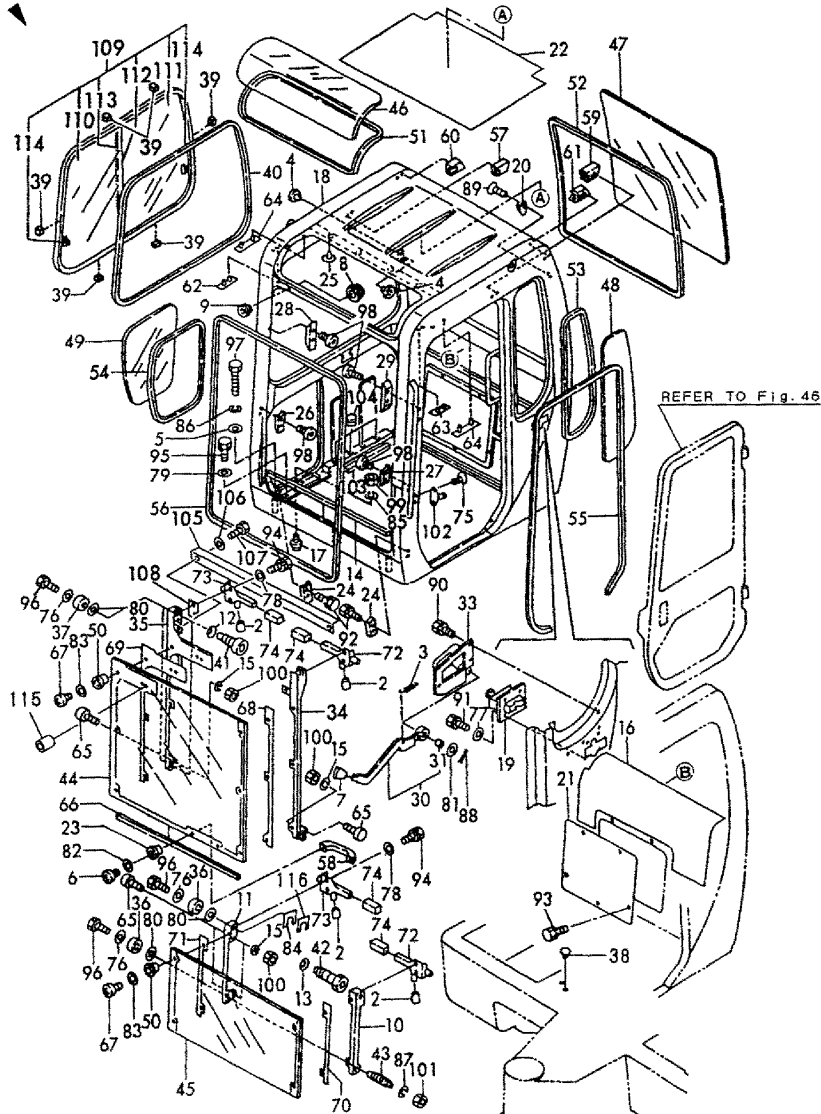
Fig.44. CABIN

Y00K3452

Fig.44 キャビン
CABIN

見出しNo. 1は、見出しNo. 2から116を含みます。
1inc.2 ~ 116

COUNTRY	JP	AS	EX
Fig.No.	44	45	44



(A)=B22-2BC(R)JP
(B)=B22-2BP(R)JP
(C)=B22-2BC(R)AS

(D)=B22-2BP(R)AS
(E)=B22-2B(LOTUS ROOT)
(F)=

No.	Lev.	Parts No.	Description	Q'ty						I	R
				(A)	(B)	(C)	(D)	(E)	(F)		
100	2	26757-080002	NUT, LOCK M8	3					3		
101	2	26757-140002	NUT, LOCK M14	2					2		
102	2	172162-69060	STRIKER	1					1		
103	2	172165-67500	SEAL	1					1		
104	2	172151-62240	GROMMET	4					4		
105	2	172165-69490	PLATE	1					1		
106	2	22137-100000	WASHER, 10	2					2		
107	2	26013-100202	BOLT, M10X 20	2					2		
108	2	172165-69990	SHIM	2					2		
109	2	172165-69521	SUSH ASSY	1					1		
110	3	172165-67811	GLASS	1					1		
111	3	172165-67821	GLASS	1					1		
112	3	172165-67850	CHANNEL	1					1		
113	3	172165-67860	STRIP, WEATHER	1					1		
114	3	172162-69970	LOCK ASSY	2					2		
115	2	172165-68280	COLLAR, GLASS	1					1		
116	2	933171-17770	SHIM SET	2					2		

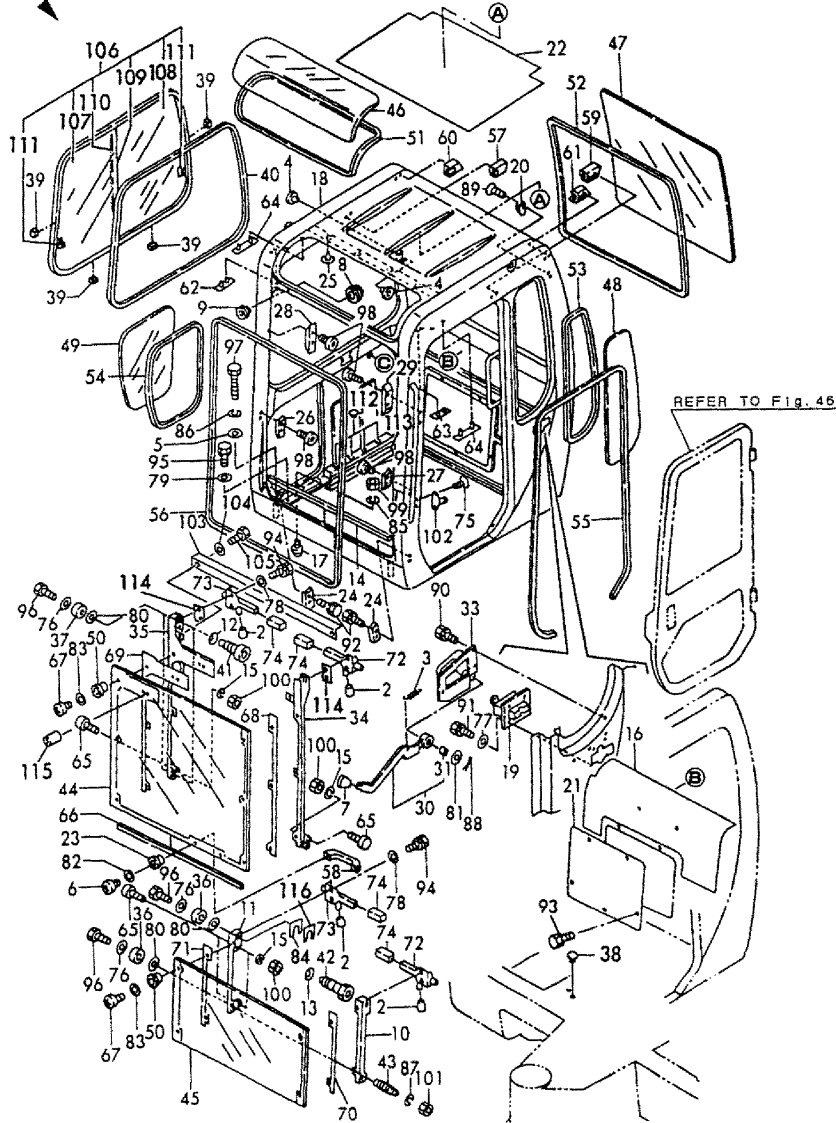
Fig.45. CABIN(AS)

Y00K3452

Fig.45 キャビン (AS)
CABIN (AS)

見出しNo. 1は、見出しNo. 2から116を含みます。
1 inc. 2 ~ 116

COUNTRY	JP	AS	EX
Fig. No.	44	45	44



(A)=B22-2BC(R)JP (D)=B22-2BP(R)AS
(B)=B22-2BP(R)JP (E)=B22-2B(LOTUS ROOT)
(C)=B22-2BC(R)AS (F)=

No.	Lev.	Parts No.	Description	Q'ty						I	R
				(A)	(B)	(C)	(D)	(E)	(F)		
1	1	772165-68411	CABIN ASSY			1					
2	2	194080-01121	KNOB			4					
3	2	172725-23050	SPRING, RETURN			1					
4	2	194150-24270	CAP, SCREW 13.0			2					
5	2	194145-04810	WASHER			3					
6	2	172137-46210	SCREW			2					
7	2	194273-47910	KNOB, LEVER			1					
8	2	172141-53350	GROMMET, 26			1					
9	2	194310-61610	GROMMET, 9			1					
10	2	172165-67100	FRAME UNL ASSY, GLASS			1					
11	2	172165-67170	FRAME UNR ASSY, GLASS			1					
12	2	172165-67240	SPRING			4					
13	2	172165-67250	SPRING			2					
14	2	172165-67350	SEAL			1					
15	2	22217-080000	WASHER, SPRING 8			3					
16	2	172165-67370	TRIM			1					
17	2	172137-68120	PIN			2					
18	2	172165-67400	CABIN ASSY			1					
19	2	172162-69050	LOCK ASSY			1					
20	2	172162-69070	HANGER, COAT			1					
20-1	2	172162-69071	HANGER, COAT			1					S
(C=M/#60568)											
21	2	172165-69090	COVER			1					
22	2	172165-69170	TRIM, ROOF			1					
23	2	172165-69180	COLLAR, GLASS			2					
24	2	172165-69200	STOPPER			2					
25	2	172141-68270	CLIP, TREE			4					
26	2	172165-69220	STOPPER			1					
27	2	172165-69230	STOPPER			1					
28	2	172165-69240	COVER			1					
29	2	172165-69250	COVER			1					
30	2	172165-69260	LEVER			1					
31	3	172141-41360	BUSH			1					
33	2	172165-69290	BRACKET			1					
34	2	172165-69320	FRAME UPL, GLASS			1					
35	2	172165-69410	FRAME			1					
36	2	172165-69500	ROLLER 35			4					
37	2	172165-69510	ROLLER			4					
38	2	172165-67480	CLIP			1					
38-1	2	172176-68210	CLIP, TREE			1					N
(C=FROM 1ST)											
39	2	172165-69530	SPACER			6					
40	2	172165-69540	FINISHER			1					
41	2	172165-69550	SHAFT, ROLLER			4					
42	2	172165-69560	SHAFT, ROLLER			2					
43	2	172165-69570	SHAFT, ROLLER			2					
44	2	172165-69581	GLASS			1					
45	2	172165-69590	GLASS			1					
46	2	172165-69600	ACRYL			1					
47	2	172165-69610	GLASS			1					
48	2	172165-69620	GLASS			1					

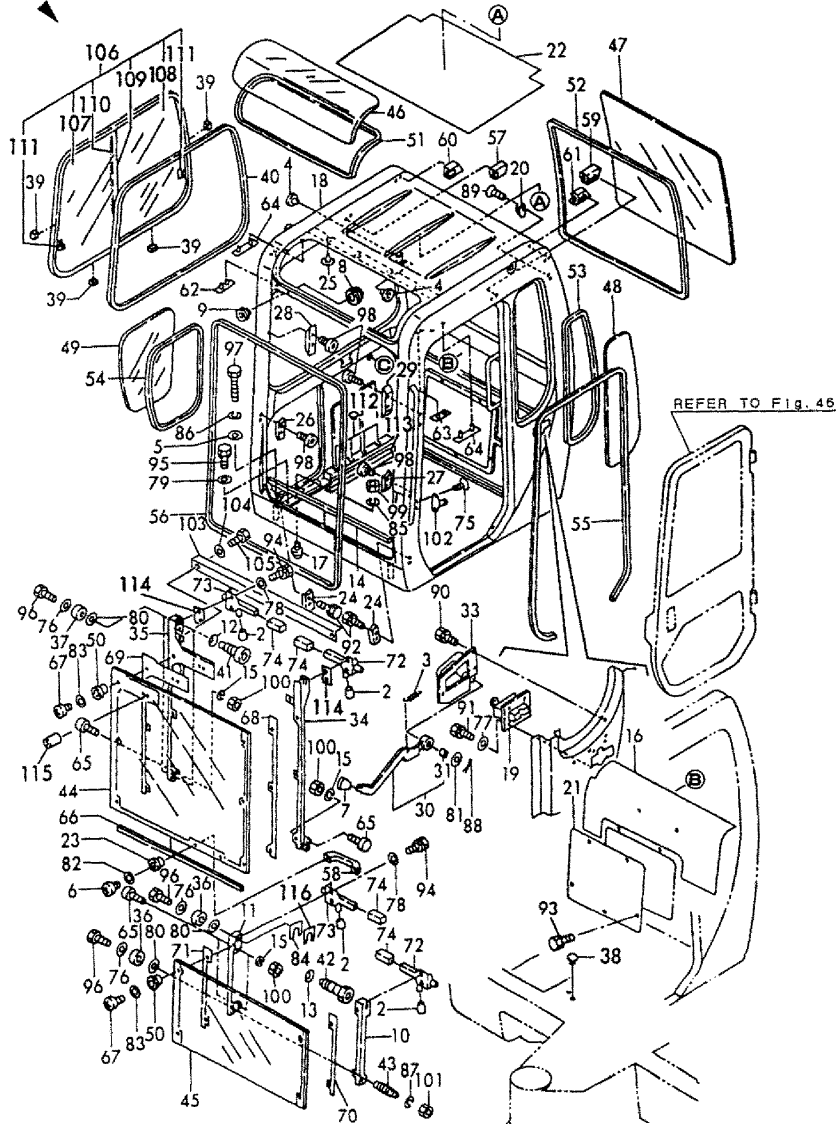
Fig.45. CABIN(AS)

Y00K3452

Fig.45 キャビン (AS)
CABIN (AS)

見出しNo. 1は、見出しNo. 2から116を含みます。
1 inc. 2 ~ 116

COUNTRY	JP	AS	EX
Fig. No.	44	45	44



(A)=B22-2BC(R)JP (D)=B22-2BP(R)AS
(B)=B22-2BP(R)JP (E)=B22-2B(LOTUS ROOT)
(C)=B22-2BC(R)AS (F)=

No.	Lev.	Parts No.	Description	Q'ty						I	R
				(A)	(B)	(C)	(D)	(E)	(F)		
49	2	172165-69630	GLASS			1					
50	2	172137-69651	COLLAR, GLASS			10					
51	2	172165-69661	SEAL, ROOF			1					
52	2	172165-69671	SEAL			1					
53	2	172165-69681	SEAL, CABIN			1					
54	2	172165-69691	SEAL, CABIN			1					
55	2	172165-69720	SEAL, DOOR			1					
56	2	172165-69731	SEAL			1					
57	2	172165-69740	RUBBER, STOPPER			1					
58	2	172162-69750	HANDLE			1					
59	2	172165-69750	RUBBER			1					
60	2	172165-69760	RUBBER, STOPPER			1					
61	2	172165-69770	RUBBER			1					
62	2	172165-69780	CUSHION, RUBBER			1					
63	2	172165-69790	CUSHION, RUBBER			1					
64	2	172165-69800	CUSHION, RUBBER			2					
65	2	172165-69811	RUBBER			3					
66	2	172165-69830	SEAL			1					
67	2	172137-69840	SCREW			10					
68	2	172165-69840	PACKING			1					
69	2	172165-69850	PACKING			1					
70	2	172165-69860	PACKING			1					
71	2	172165-69870	PACKING			1					
72	2	172165-69890	LATCH L ASSY			2					
73	2	172165-69960	LATCH R ASSY			2					
74	2	172165-69980	GUARD			4					
75	2	26577-080122	SCREW, M8X12			2					
76	2	22137-060000	WASHER, 6			9					
77	2	22137-080000	WASHER, 8			4					
78	2	22137-100000	WASHER, 10			8					
79	2	22137-100000	WASHER, 10			7					
80	2	22137-100000	WASHER, 10			8					
81	2	22137-140000	WASHER, 14			1					
82	2	22157-060000	WASHER, 6			2					
83	2	22157-080000	WASHER, 8			10					
84	2	172165-67380	SHIM			2					
85	2	22217-100000	WASHER, SPRING 10			2					
86	2	22217-100000	WASHER, SPRING 10			3					
87	2	22217-140000	WASHER, SPRING 14			2					
88	2	22417-400250	PIN, COTTER 4.0X25			1					
89	2	22867-300080	SCREW, 3X 8			2					
90	2	26013-080162	BOLT, M8X 16			4					
91	2	26013-080252	BOLT, M8X 25			4					
92	2	26013-080302	BOLT, M8X 30			4					
93	2	26013-100162	BOLT, M10X 16			5					
94	2	26013-100202	BOLT, M10X 20			8					
95	2	26013-100252	BOLT, M10X 25			7					
96	2	26116-060122	BOLT, M6X 12 PLATED			8					
97	2	26116-101002	BOLT, M10X100 PLATED			3					
98	2	26450-080202	BOLT, M8X 20			8					
99	2	26716-100002	NUT, M10			2					

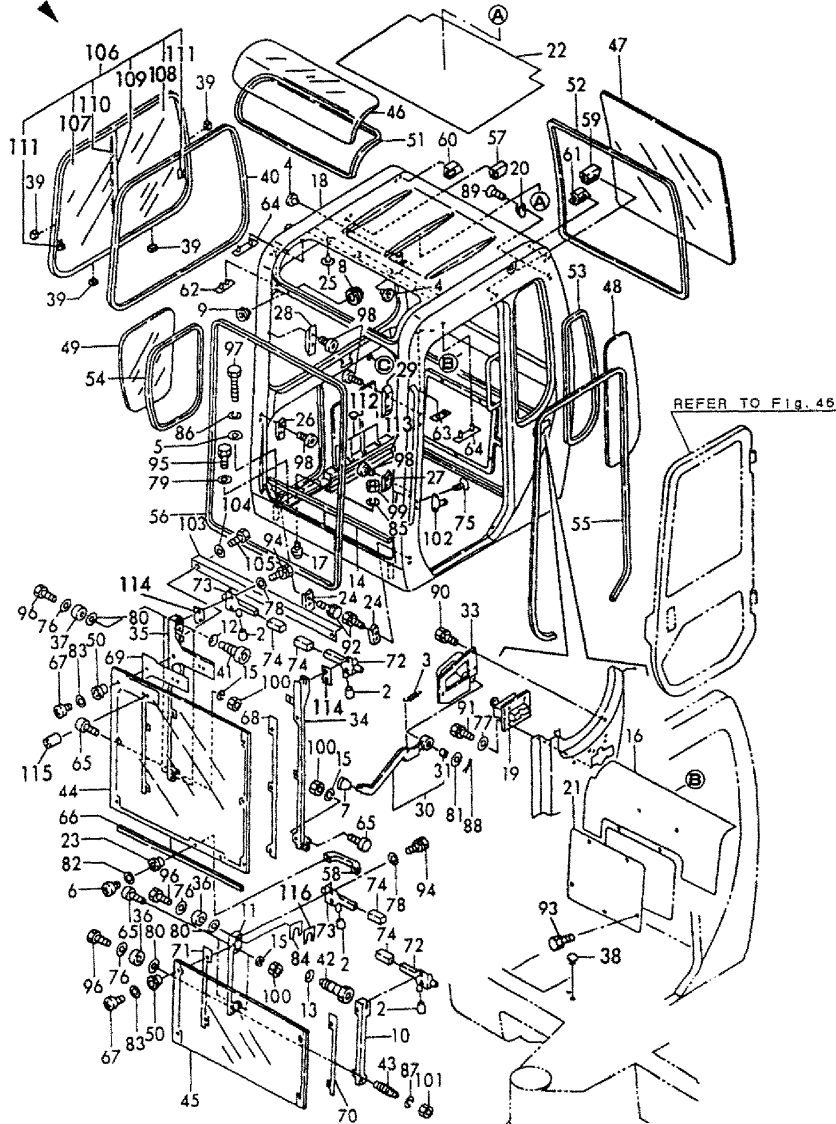
Fig.45. CABIN(AS)

Y00K3452

Fig.45 キャビン (AS)
CABIN (AS)

見出しNo. 1は、見出しNo. 2から116を含みます。
1 inc. 2 ~ 116

COUNTRY	JP	AS	EX
Fig. No.	44	45	44



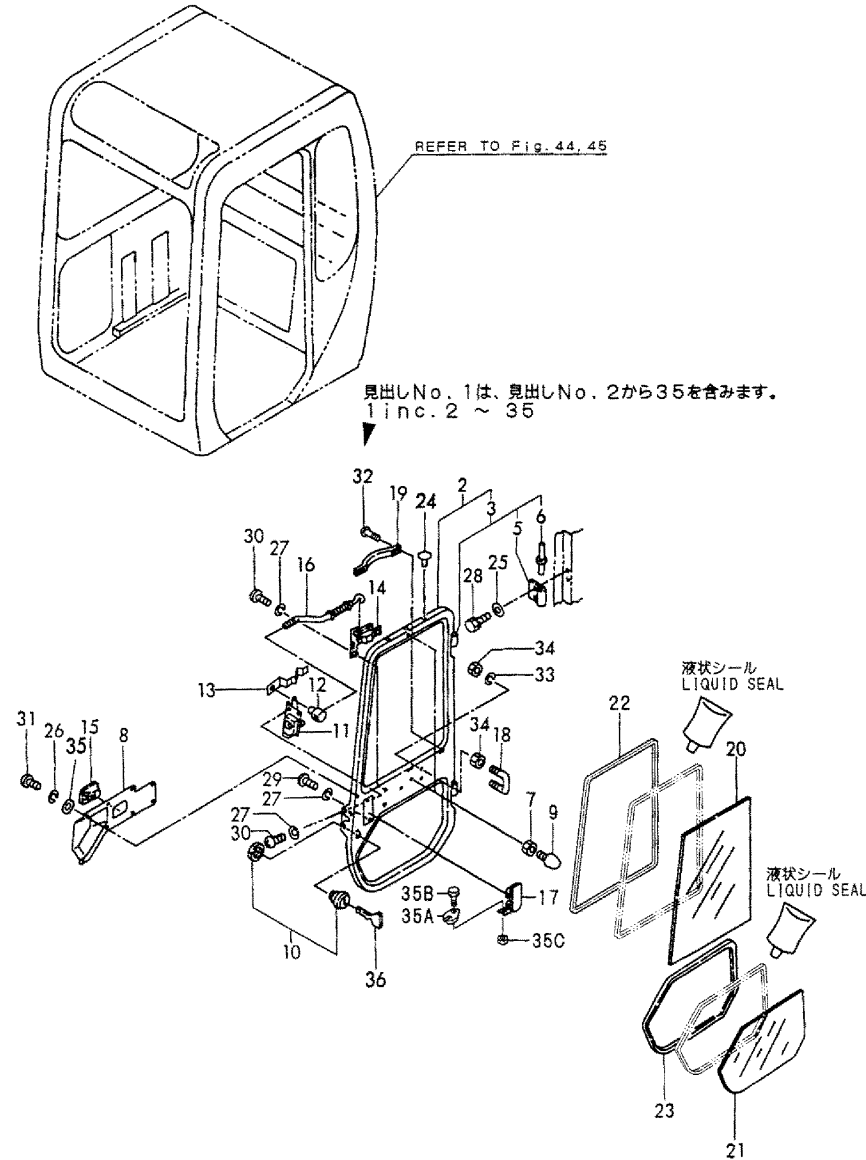
(A)=B22-2BC(R)JP
(B)=B22-2BP(R)JP
(C)=B22-2BC(R)AS
(D)=B22-2BP(R)AS
(E)=B22-2B(LOTUS ROOT)
(F)=

No.	Lev.	Parts No.	Description	Q'ty						I	R
				(A)	(B)	(C)	(D)	(E)	(F)		
100	2	26757-080002	NUT, LOCK M8			3					
101	2	26757-140002	NUT, LOCK M14			2					
102	2	172162-69060	STRIKER			1					
103	2	172165-69490	PLATE			1					
104	2	22137-100000	WASHER, 10			2					
105	2	26013-100202	BOLT, M10X 20			2					
106	2	172165-69521	SUSH ASSY			1					
107	3	172165-67811	GLASS			1					
108	3	172165-67821	GLASS			1					
109	3	172165-67850	CHANNEL			1					
110	3	172165-67860	STRIP, WEATHER			1					
111	3	172162-69970	LOCK ASSY			2					
112	2	172151-62240	GROMMET			4					
113	2	172165-67500	SEAL			1					
114	2	172165-69990	SHIM			2					
115	2	172165-68280	COLLAR, GLASS			1					
116	2	933171-17770	SHIM SET			2					

Fig.46. CABIN DOOR

Y00K3452

Fig.46 キャビンドア
CABIN DOOR



(A)=B22-2BC(R)JP
(B)=B22-2BP(R)JP
(C)=B22-2BC(R)AS

(D)=B22-2BP(R)AS
(E)=B22-2B(L)LOTUS ROOT)
(F)=

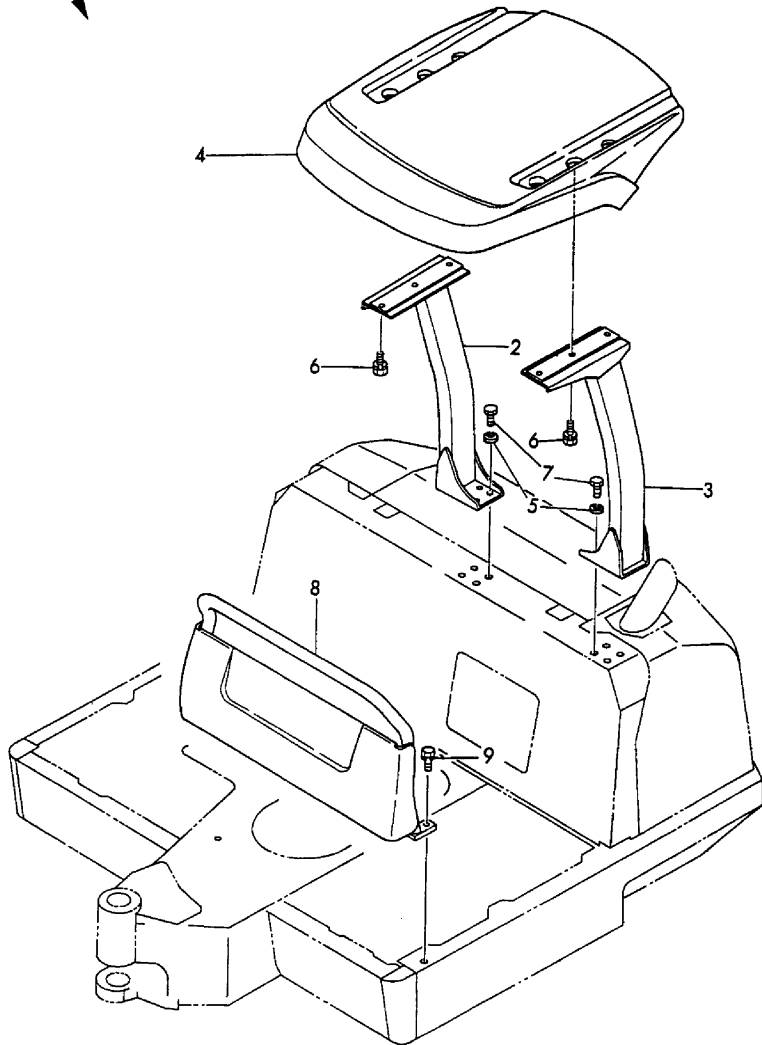
No.	Lev.	Parts No.	Description	Q'ty						I	R
				(A)	(B)	(C)	(D)	(E)	(F)		
1	1	772165-69000-2	DOOR ASSY	1				1			
1A	1	772165-96010	DOOR ASSY			1					
2	2	172165-69000-2	DOOR ASSY	1		1		1			
3	3	172137-69410-2	HINGE	2		2		2			
5	4	172137-66650-2	HINGE	2		2		2			
6	4	172122-69390	HINGE	2		2		2			
7	2	26757-100002	NUT, LOCK M10	2		2		2			
8	2	172165-69141	COVER, DOOR	1		1		1			
9	2	172165-69190	RUBBER, STOPPER	2		2		2			
10	2	172162-69460	KEY ASSY, CYLINDER	1		1		1			
11	2	172162-69480	LOCK ASSY	1		1		1			
12	2	172162-69490	PIN	1		1		1			
13	2	172162-69500	SPRING	1		1		1			
14	2	172162-69510	HANDLE ASSY	1		1		1			
15	2	172162-69520	COVER	1		1		1			
16	2	172162-69530	ROD ASSY	1		1		1			
17	2	172162-69541	HANDLE, OUTER	1		1		1			
18	2	172162-69550	HOOK	1		1		1			
19	2	172122-69620	KNOB, DOOR	1		1		1			
20	2	172165-69640	GLASS, DOOR	1		1		1			
21	2	172165-69650	GLASS, DOOR	1		1		1			
22	2	172165-69701	SEAL, DOOR	1		1		1			
23	2	172165-69711	SEAL	1		1		1			
24	2	172165-63650	PLUG, HOLE	5		5		5			
25	2	22137-100000	WASHER, 10	4		4		4			
26	2	22217-050000	WASHER, SPRING 5	8		8		8			
27	2	22217-060000	WASHER, SPRING 6	8		8		8			
28	2	26013-100252	BOLT, M10X 25	4		4		4			
29	2	26557-060102	SCREW, M6X10	2		2		2			
30	2	26557-060162	SCREW M 6X 16	7		7		7			
31	2	26559-050162	SCREW, M5X16	8		8		8			
32	2	26559-050202	SCREW, M5X20	4		4		4			
33	2	22217-100000	WASHER, SPRING 10	2		2		2			
34	2	26716-100002	NUT, M10	4		4		4			
35	2	22137-050000	WASHER, 5	8		8		8			
35A	2	172162-69590	PLATE, LOCK	1				1		W	
		(A=M/#60526)									
35B	2	26013-080202	BOLT, M8X 20	1				1		W	
		(A=M/#60526)									
35C	2	26716-080002	NUT, M8	1				1		W	
		(A=M/#60526)									
36	1	933110-00301	KEY ASSY	1		1		1			

Fig.47. CANOPY

Y00K3452

Fig.47 キヤノピ
CANOPY

見出しNo. 1は、見出しNo. 2から7を含みます。
1 inc. 2 ~ 7



(A)=B22-2BC(R)JP
(B)=B22-2BP(R)JP
(C)=B22-2BC(R)AS

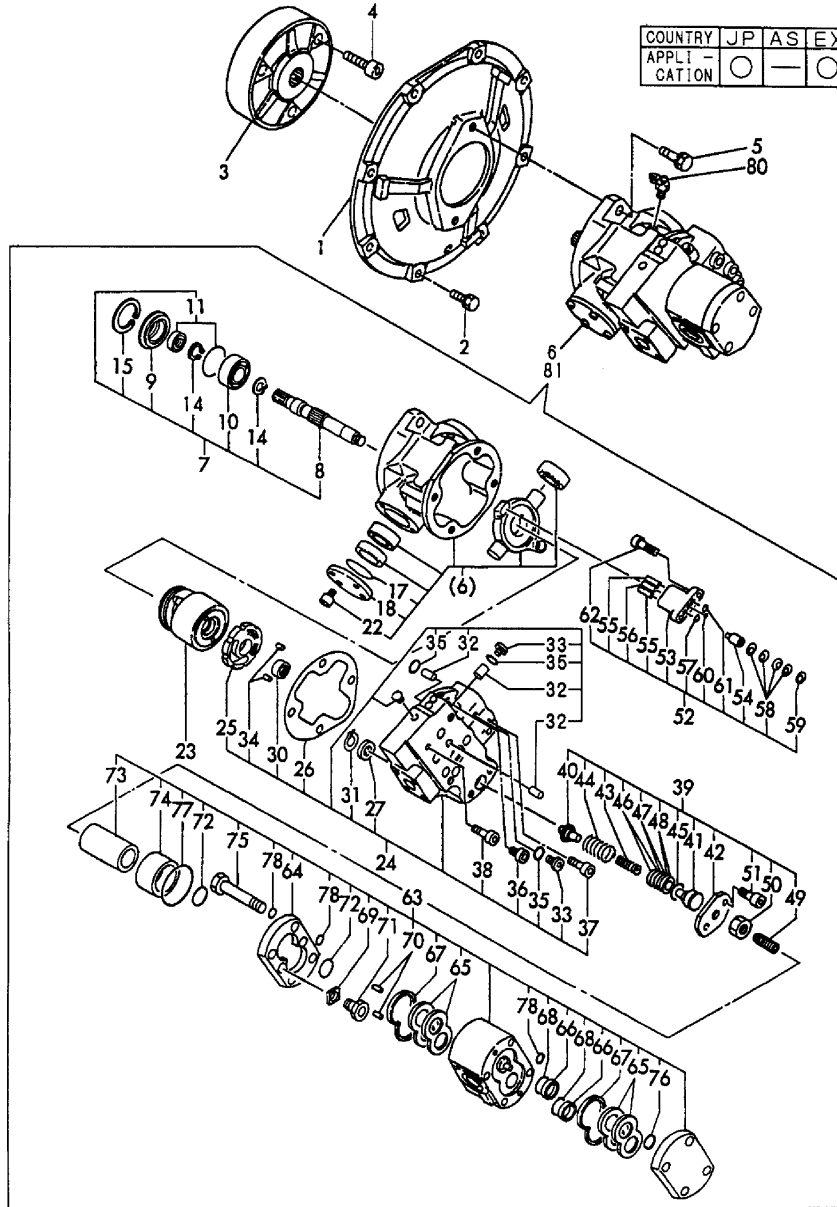
(D)=B22-2BP(R)AS
(E)=B22-2B(LOTUS ROOT)
(F)=

No.	Lev.	Parts No.	Description	Qty						I	R
				(A)	(B)	(C)	(D)	(E)	(F)		
1	1	772165-68100-4	CANOPY ASSY		1						
1A	1	772165-68100-3	CANOPY ASSY				1				
2	2	172165-68100-4	POLE ASSY, CANOPY		1						
2A	2	172165-68100-3	POLE ASSY, CANOPY				1				
3	2	172165-68110-4	POLE ASSY, CANOPY		1						
3A	2	172165-68110-3	POLE ASSY, CANOPY				1				
4	2	172429-68300	ROOF, CANOPY		1						
4A	2	172165-68301	ROOF, CANOPY				1				
5	2	22217-140000	WASHER, SPRING 14		8		8				
6	2	26013-120402	BOLT, M12X 40		6		6				
7	2	172165-68180	BOLT, M14X 35		8		8				
8	1	172165-68200-4	CANOPY ASSY, FRONT		1						
8A	1	172165-68200-3	CANOPY ASSY, FRONT				1				
9	1	26013-120352	BOLT, M12X 35		2		2				

Fig.48. HYD.OIL PUMP & JOINT

Y00K3452

Fig.48 油圧ポンプ&軸継手
HYD.OIL PUMP & JOINT

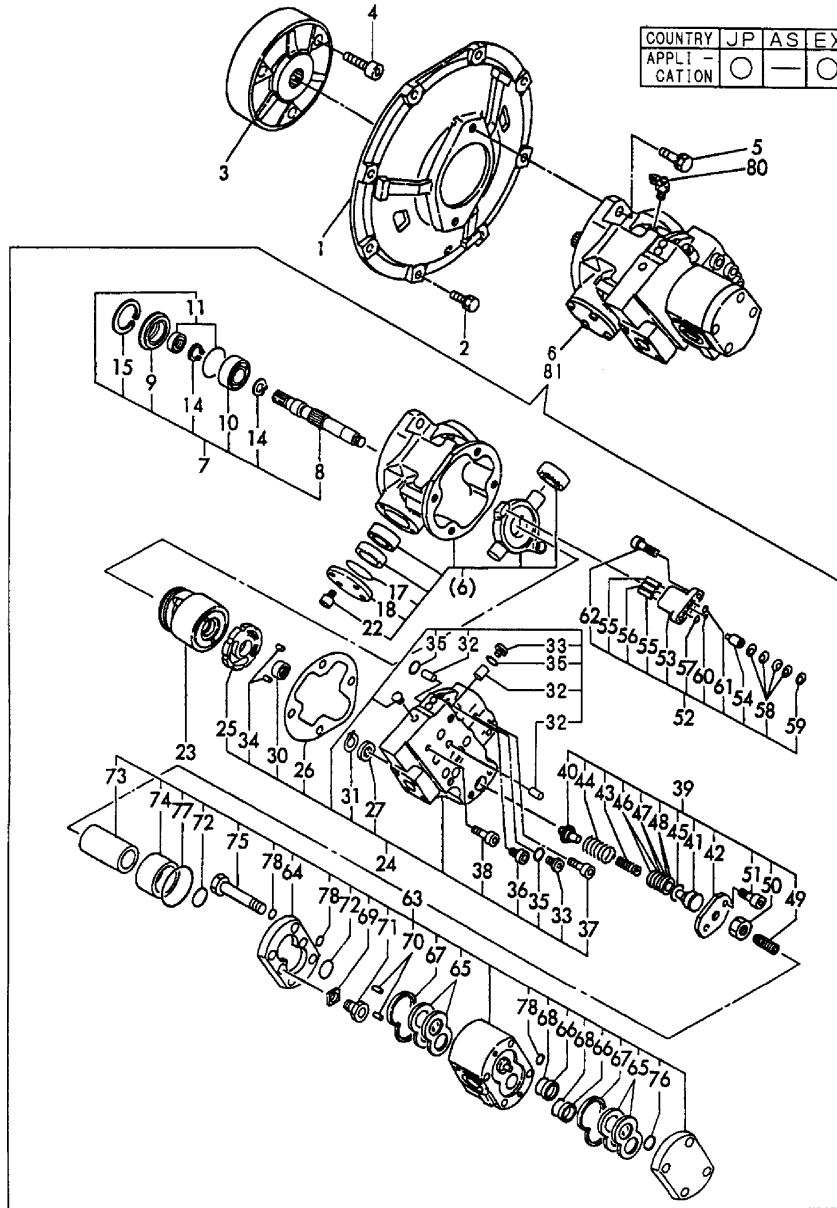


No.	Lev.	Parts No.	Description	Qty						I	R
				(A)	(B)	(C)	(D)	(E)	(F)		
1	1	172168-71101	COVER, FLYWHEEL	1	1				1		
2	1	26013-100302	BOLT, M10X 30	8	8				8		
3	1	172165-71200	COUPLING	1	1				1		
4	1	26450-120402	BOLT, M12X 40	3	3				3		
5	1	26013-120352	BOLT, M12X 35	2	2				2		
6	1	172171-73201	PUMP ASSY, 3-THROW	1	1						
7	2	172168-71200	SHAFT ASSY	1	1						
8	3	172168-71310	SHAFT	1	1						
9	3	172168-71320	SEAL, CASE	1	1						
10	3	172168-71330	BEARING	1	1						
11	3	172164-73170	SEAL ASSY	1	1						
14	3	22242-000250	RING, 25	2	2						
15	3	22252-000620	RING, 62	1	1						
17	2	172168-71340	O-RING	1	1						
18	2	172168-71550	COVER	1	1						
22	2	26450-060162	BOLT, M6X 16	4	4						
23	2	172175-73111	ROTARY COMP.	1	1						
24	2	172171-73220	COVER ASSY	1	1						
25	3	172175-73150	PLATE, CONTROL	1	1						
26	3	172168-71360	GASKET	1	1						
27	3	172164-73660	FILTER	1	1						
30	3	172168-71560	BEARING	1	1						
31	3	172164-73670	CIRCLIP	1	1						
32	3	172165-73580	ORIFICE	3	3						
33	3	172142-74650	PLUG	3	3						
34	3	22312-060140	PIN, PARALLEL M6X14	2	2						
35	3	24315-000080	O-RING, 1BP8.0	4	4						
36	3	26450-100302	BOLT, M10X 30	3	3						
37	3	26450-100502	BOLT, M10X 50	1	1						
38	3	26450-100552	BOLT, M10X 55	1	1						
39	2	172168-73220	SPRING ASSY, CONTROL	1	1						
40	3	172168-71380	SEAT, SPRING	1	1						
41	3	172168-71390	SEAT, SPRING	1	1						
42	3	172164-73720	COVER	1	1						
43	3	172175-73450	SPRING	1	1						
44	3	172168-73230	SPRING	1	1						
45	3	172168-71430	O-RING	1	1						
46	3	172168-71440	SHIM	2	2						
47	3	172168-71450	SHIM	2	2						
48	3	172168-71460	SHIM	2	2						
49	3	172165-73640	SCREW, ADJUST	1	1						
50	3	172165-73670	NUT, M16	1	1						
51	3	26450-080302	BOLT, M8X 30	2	2						
52	2	172171-73230	PISTON ASSY, CONTROL	1	1						
53	3	172168-71470	CYLINDER	1	1						
54	3	172171-73270	PISTON	1	1						
55	3	172168-71490	PARALLEL PIN	2	2						
56	3	172168-71500	PARALLEL PIN	1	1						
57	3	172168-71510	O-RING	1	1						
58	3	172168-71520	SPRING	4	4						
59	3	172168-71530	RETAINER	1	1						

Fig.48. HYD.OIL PUMP & JOINT

Y00K3452

Fig.48 油圧ポンプ&軸継手
HYD.OIL PUMP & JOINT



(A)=B22-2BC(R)JP
(B)=B22-2BP(R)JP
(C)=B22-2BC(R)AS

(D)=B22-2BP(R)AS
(E)=B22-2B(LOTUS ROOT)
(F)=

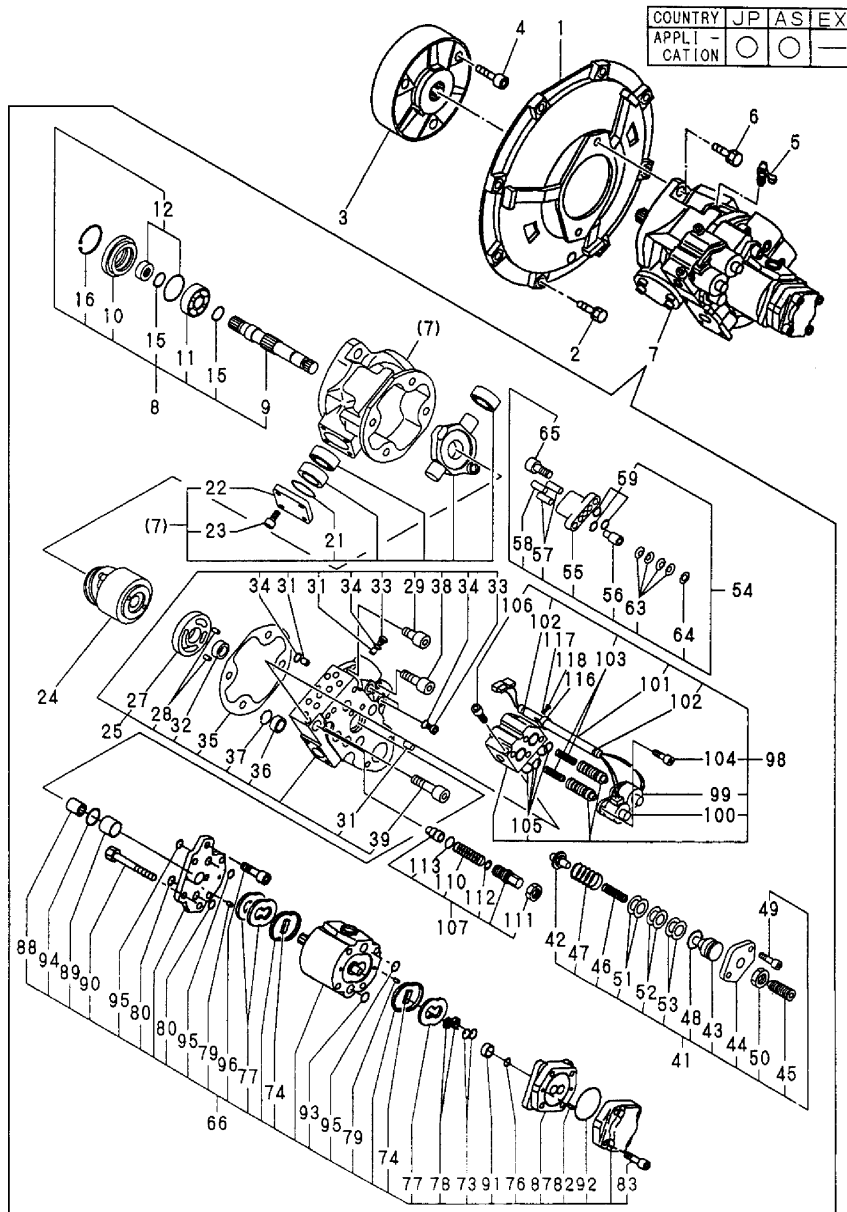
No.	Lev.	Parts No.	Description	Q'ty						I	R
				(A)	(B)	(C)	(D)	(E)	(F)		
60	3	172165-73790	O-RING	1	1						
61	3	172143-74220	O-RING	1	1						
62	3	26450-080252	BOLT, M8X 25	2	2						
63	2	172171-73240	PUMP, HYD. OIL	1	1						
64	3	172164-73750	FRAME, FRONT	1	1						
65	3	172141-73220	PLATE	4	4						
66	3	172141-73230	GUIDE	2	2						
67	3	172141-71520	RING	2	2						
68	3	172141-71550	O-RING	2	2						
69	3	172141-71560	RING	2	2						
70	3	172141-73240	PIN, PARALLEL	2	2						
71	3	26450-100252	BOLT, M10X 25	2	2						
72	3	172147-73650	O-RING	2	2						
73	3	172164-73830	COUPLING	1	1						
74	3	172164-73840	BUSH	1	1						
75	3	172164-73850	HEX.HEAD BOLT	4	4						
76	3	172164-73880	O-RING, NBR HS70	1	1						
77	3	172164-73890	O-RING, NBR HS70	1	1						
78	3	24315-000100	O-RING, 1BP10.0	3	3						
80	1	172164-73110	VALVE	1	1						
81	1	172452-73100	PUMP ASSY								1

Fig.49. HYD.OIL PUMP & JOINT(FRONT MULTI)(AS)

(A)=B22-2BC(R)JP (D)=B22-2BP(R)AS
 (B)=B22-2BP(R)JP (E)=B22-2B(LOTUS ROOT)
 (C)=B22-2BC(R)AS (F)=

Y00K3452

Fig.49 油圧ポンプ&軸継手 (フロントマルチ) (AS)
 HYD.OIL PUMP & JOINT(FRONT MULTI) (AS)



No.	Lev.	Parts No.	Description	Q'ty						I	R
				(A)	(B)	(C)	(D)	(E)	(F)		
1	1	172168-71101	COVER, FLYWHEEL	1	1	1					
2	1	26013-100302	BOLT, M10X 30	8	8	8					
3	1	172165-71200	COUPLING	1	1	1					
4	1	26450-120402	BOLT, M12X 40	3	3	3					
5	1	172164-73110	VALVE	1	1	1					
6	1	26013-120352	BOLT, M12X 35	2	2	2					
7	1	172171-73212	PUMP ASSY, 4-THROW	1	1	1					
8	2	172168-71200	SHAFT ASSY	1	1	1					
9	3	172168-71310	SHAFT	1	1	1					
10	3	172168-71320	SEAL, CASE	1	1	1					
11	3	172168-71330	BEARING	1	1	1					
12	3	172164-73170	SEAL ASSY	1	1	1					
15	3	22242-000250	RING, 25	2	2	2					
16	3	22252-000620	RING, 62	1	1	1					
21	2	172168-71340	O-RING	1	1	1					
22	2	172168-71550	COVER	1	1	1					
23	2	26450-060162	BOLT, M6X 16	4	4	4					
24	2	172175-73111	ROTARY COMP.	1	1	1					
25	2	172164-73410	COVER ASSY	1	1	1					
27	3	172175-73150	PLATE, CONTROL	1	1	1					
28	3	22312-060140	PIN, PARALLEL M6X14	2	2	2					
29	3	26450-100302	BOLT, M10X 30	3	3	3					
31	3	172165-73580	ORIFICE	3	3	3					
32	3	172168-71560	BEARING	1	1	1					
33	3	172142-74650	PLUG	4	4	4					
34	3	24315-000080	O-RING, 1BP8.0	5	5	5					
35	3	172168-71360	GASKET	1	1	1					
36	3	172164-73660	FILTER	1	1	1					
37	3	172164-73670	CIRCLIP	1	1	1					
38	3	26450-100502	BOLT, M10X 50	1	1	1					
39	3	26450-100552	BOLT, M10X 55	1	1	1					
41	2	172168-73220	SPRING ASSY, CONTROL	1	1	1					
42	3	172168-71380	SEAT, SPRING	1	1	1					
43	3	172168-71390	SEAT, SPRING	1	1	1					
44	3	172164-73720	COVER	1	1	1					
45	3	172165-73640	SCREW, ADJUST	1	1	1					
46	3	172175-73450	SPRING	1	1	1					
47	3	172168-73230	SPRING	1	1	1					
48	3	172168-71430	O-RING	1	1	1					
49	3	26450-080302	BOLT, M8X 30	2	2	2					
50	3	172165-73670	NUT, M16	1	1	1					
51	3	172168-71440	SHIM	2	2	2					
52	3	172168-71450	SHIM	2	2	2					
53	3	172168-71460	SHIM	2	2	2					
54	2	172171-73230	PISTON ASSY, CONTROL	1	1	1					
55	3	172168-71470	CYLINDER	1	1	1					
56	3	172171-73270	PISTON	1	1	1					
57	3	172168-71490	PARALLEL PIN	2	2	2					
58	3	172168-71500	PARALLEL PIN	1	1	1					
59	3	172164-73220	O-RING	1	1	1					
63	3	172168-71520	SPRING	4	4	4					

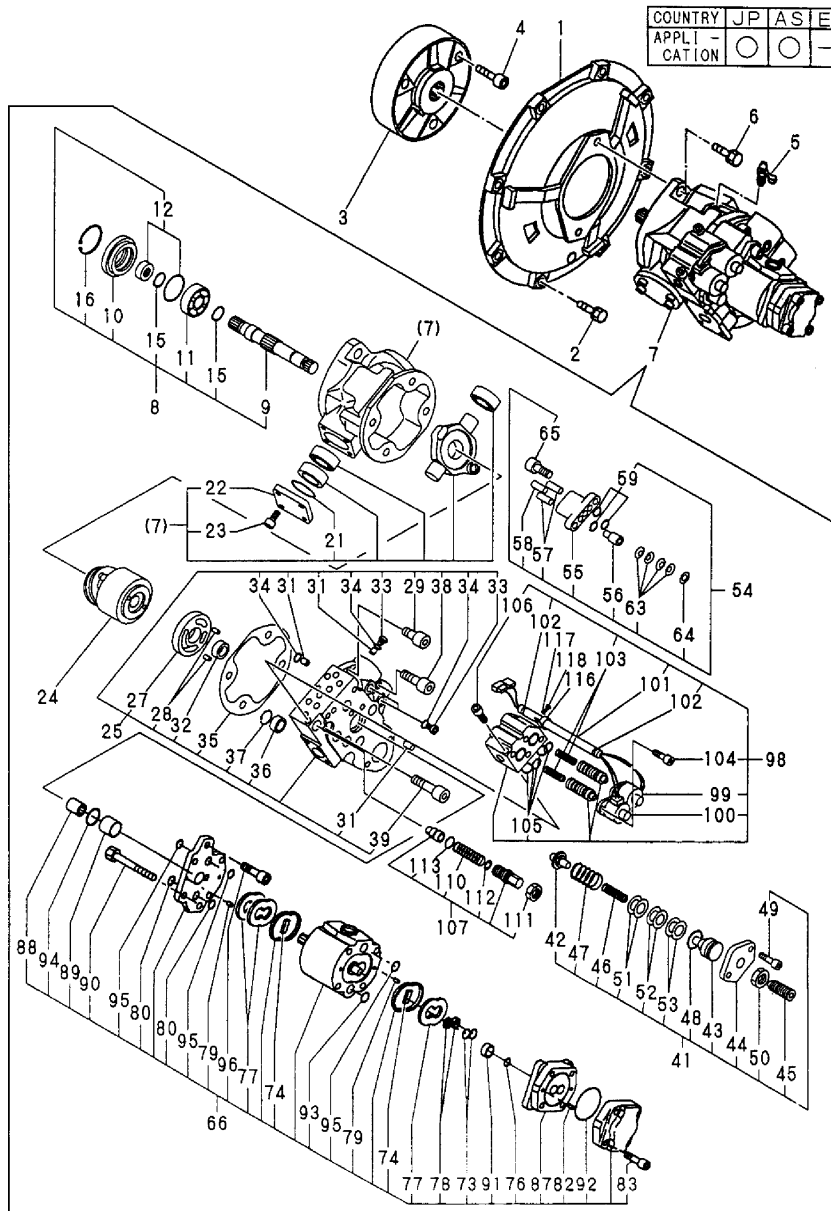
Fig.49. HYD.OIL PUMP & JOINT(FRONT MULTI)(AS)

(A)=B22-2BC(R)JP
(B)=B22-2BP(R)JP
(C)=B22-2BC(R)AS

(D)=B22-2BP(R)AS
(E)=B22-2B(LOTUS ROOT)
(F)=

Y00K3452

Fig.49 油圧ポンプ&軸継手 (フロントマルチ) (AS)
HYD.OIL PUMP & JOINT(FRONT MULTI) (AS)



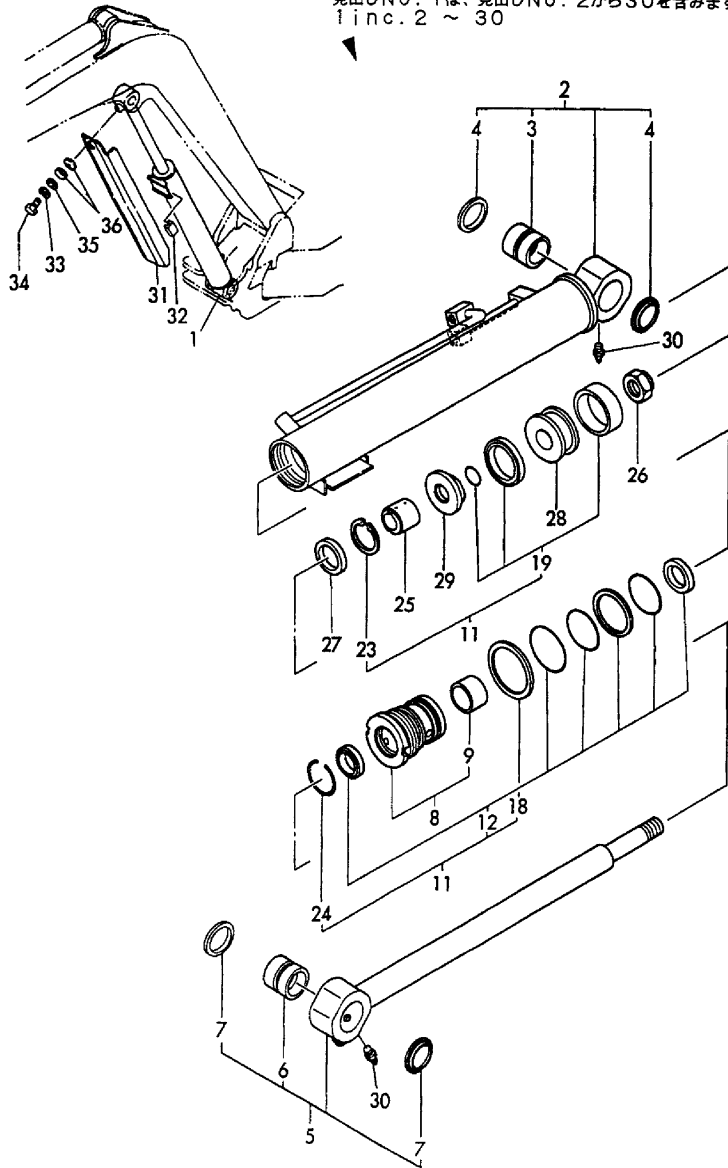
No.	Lev.	Parts No.	Description	Qty						I	R
				(A)	(B)	(C)	(D)	(E)	(F)		
64	3	172168-71530	RETAINER	1	1	1					
65	3	26450-080252	BOLT, M8X 25	2	2	2					
66	2	172175-73440	PUMP ASSY, GEAR	1	1	1					
73	3	172141-71550	O-RING	2	2	2					
74	3	172141-71560	RING	2	2	2					
76	3	172141-73210	CIRCLIP	1	1	1					
77	3	172141-73220	PLATE	3	3	3					
78	3	172141-73230	GUIDE	2	2	2					
79	3	172141-73240	PIN, PARALLEL	4	4	4					
80	3	172147-73650	O-RING	2	2	2					
82	3	172141-73240	PIN, PARALLEL	1	1	1					
83	3	26450-080402	BOLT, M8X 40	4	4	4					
87	3	172164-73770	FRAME, MIDDLE	1	1	1					
88	3	172164-73830	COUPLING	1	1	1					
89	3	172164-73840	BUSH	1	1	1					
90	3	172164-73850	HEX.HEAD BOLT	4	4	4					
91	3	172164-73870	COUPLING	1	1	1					
92	3	172165-73870	O-RING	1	1	1					
93	3	172164-73880	O-RING, NBR HS70	1	1	1					
94	3	172164-73890	O-RING, NBR HS70	1	1	1					
95	3	24315-000100	O-RING, 1BP10.0	3	3	3					
96	3	26450-100252	BOLT, M10X 25	2	2	2					
98	2	172164-73461	VALVE	1	1	1					
99	3	172164-73010	SOLENOID	1	1	1					
100	3	172164-73020	SOLENOID	1	1	1					
101	3	172164-73030	COVER, SUPPORT	1	1	1					
102	3	172164-73040	BAND	2	2	2					
103	3	172162-74820	SPRING	2	2	2					
104	3	172162-74860	BOLT	4	4	4					
105	3	24311-000160	O-RING, 1AP16.0	4	4	4					
106	3	26450-080252	BOLT, M8X 25	2	2	2					
107	2	172164-73470	VALVE ASSY, RELIEF	1	1	1					
110	3	172164-73380	SPRING	1	1	1					
111	3	172164-73390	NUT	1	1	1					
112	3	172164-73990	SHIM, 6.5X12X0.5	1	1	1					
113	3	172141-74430	O-RING	1	1	1					
116	2	172164-73490	CLAMP	1	1	1					
117	2	172164-73500	WASHER	1	1	1					
118	2	172162-74860	BOLT	1	1	1					

Fig.50. BOOM CYLINDER(CABIN)

Y00K3452

Fig. 50 ブームシリンダ (キャビン)
BOOM CYLINDER (CABIN)

見出しNo. 1は、見出しNo. 2から30を含みます。
Inc. 2 ~ 30



(A)=B22-2BC(R)JP
(B)=B22-2BP(R)JP
(C)=B22-2BC(R)AS

(D)=B22-2BP(R)AS
(E)=B22-2B(LOTUS ROOT)
(F)=

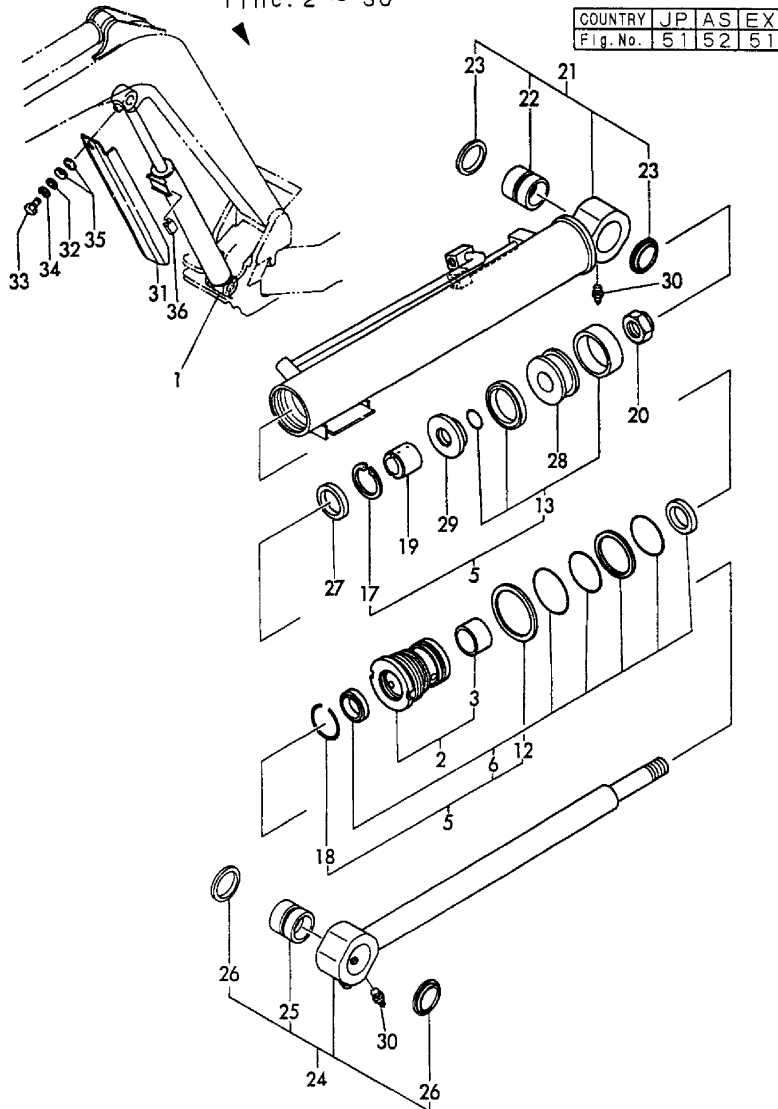
No.	Lev.	Parts No.	Description	Q'ty						I	R
				(A)	(B)	(C)	(D)	(E)	(F)		
1	1	172141-71701-4	CYLINDER ASSY, BOOM	1							
1A	1	172141-71701-2	CYLINDER ASSY, BOOM			1					
1B	1	172160-72202	CYLINDER ASSY, BOOM						1		
2	2	172141-71711-4	TUBE ASSY, BOOM	1							
2A	2	172141-71711-2	TUBE ASSY, BOOM				1				
2B	2	172160-72212	TUBE ASSY, BOOM							1	
3	3	172143-72331	BUSH 38 50	1		1					
3A	3	172168-72400	BUSH 45X55X40							1	
4	3	172168-81270	SEAL, DUST	2		2					
4A	3	172168-81410	SEAL, DUST							1	
5	2	172141-72322	ROD COMP	1		1					
5A	2	172160-72161	ROD COMP.,BOOM P								1
6	3	172143-72331	BUSH 38 50	1		1					
7	3	172168-81270	SEAL, DUST	2		2				2	
8	2	172141-72140	HEAD 75 40	1		1				1	
9	3	933135-14600	BUSH 40 30, ROD	1		1				1	
11	2	172141-99350	CYLINDER KIT, BOOM	1		1				1	
12	3	172141-71880	SEAL SET, HEAD	1		1				1	
18	3	172141-72190	WASHER, LOCK	1		1				1	
19	3	172141-71911	SEAL SET, PISTON	1		1				1	
23	3	22252-000561	RING, 56	1		1				1	
24	3	933111-26600	RING, SPRING	1		1				1	
25	2	172141-72220	PLUNGER 44C, CUSHION	1		1				1	
26	2	172141-72250	NUT	1		1				1	
27	2	172137-72730	RING 44B, CUSHION	1		1				1	
28	2	172141-73051	PISTON 75 27 A	1		1				1	
29	2	172141-73061	PISTON 75 27 B	1		1				1	
30	2	24761-020000	NIPPLE, GREASE PT1/8	2		2				2	
31	1	172141-72592-4	COVER, SLIDE	1							
31A	1	172141-72592-2	COVER, SLIDE			1					
31B	1	172172-72150	COVER, SLIDE								1
32	1	172162-61770	GUIDE, SLIDE	2		2				2	
33	1	22217-100000	WASHER, SPRING 10	1		1				1	
34	1	26116-100162	BOLT, M10X 16 PLATED	1		1				1	
35	1	933147-03400	WASHER, BRAKE ARM	1		1				1	
36	1	933168-14170	SPRING	2		2				2	

Fig.51. BOOM CYLINDER(CANOPY)

Y00K3452

Fig. 51 ブームシリンダ (キャノピ)
BOOM CYLINDER (CANOPY)

見出しNo. 1は、見出しNo. 2から30を含みます。
1 inc. 2 ~ 30



(A)=B22-2BC(R)JP
(B)=B22-2BP(R)JP
(C)=B22-2BC(R)AS

(D)=B22-2BP(R)AS
(E)=B22-2B(LOTUS ROOT)
(F)=

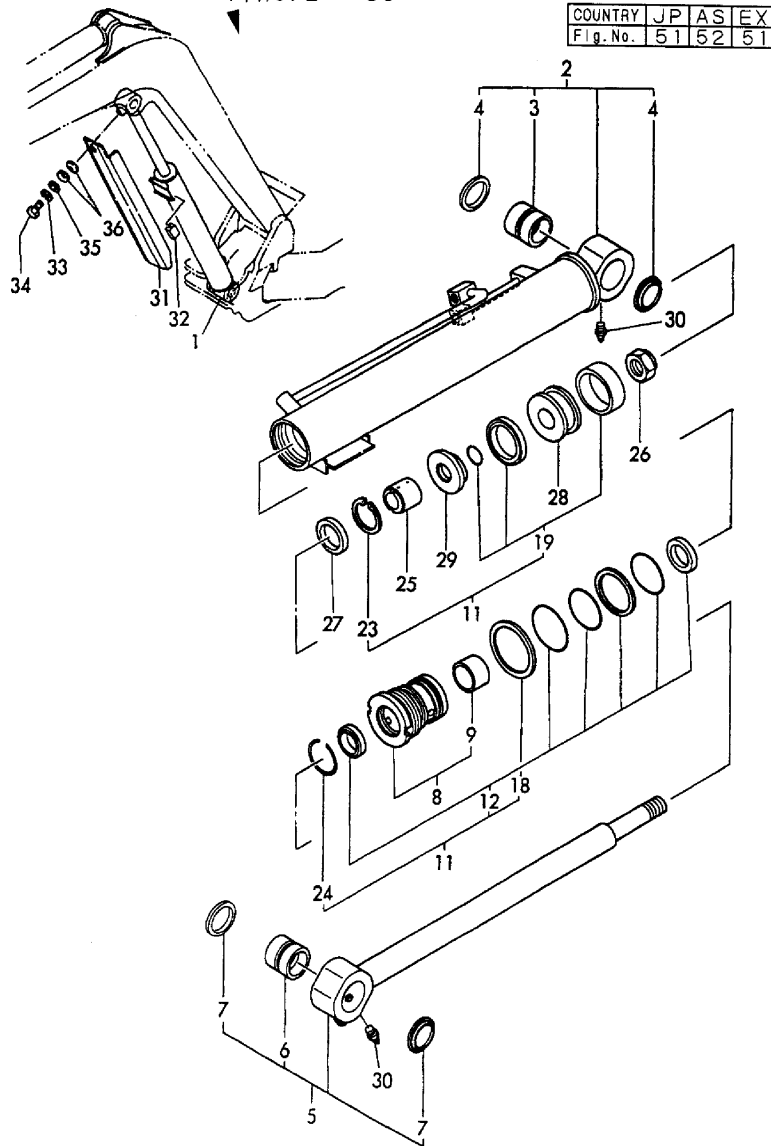
No.	Lev.	Parts No.	Description	Q'ty						I	R
				(A)	(B)	(C)	(D)	(E)	(F)		
1	1	172141-72273-4	CYLINDER ASSY, BOOM		1						
2	2	172141-72140	HEAD 75 40		1						
3	3	933135-14600	BUSH 40 30, ROD		1						
5	2	172141-99350	CYLINDER KIT, BOOM		1						
6	3	172141-71880	SEAL SET, HEAD		1						
12	3	172141-72190	WASHER, LOCK		1						
13	3	172141-71911	SEAL SET, PISTON		1						
17	3	22252-000561	RING, 56		1						
18	3	933111-26600	RING, SPRING		1						
19	2	172141-72220	PLUNGER 44C, CUSHION		1						
20	2	172141-72250	NUT		1						
21	2	172141-72282-4	TUBE ASSY, BOOM		1						
22	3	172143-72331	BUSH 38 50		1						
23	3	172168-81270	SEAL, DUST		2						
24	2	172141-72322	ROD COMP		1						
25	3	172143-72331	BUSH 38 50		1						
26	3	172168-81270	SEAL, DUST		2						
27	2	172137-72730	RING 44B, CUSHION		1						
28	2	172141-73051	PISTON 75 27 A		1						
29	2	172141-73061	PISTON 75 27 B		1						
30	2	24761-020000	NIPPLE, GREASE PT1/8		2						
31	1	172141-72592-4	COVER, SLIDE		1						
32	1	933147-03400	WASHER, BRAKE ARM		1						
33	1	26116-100162	BOLT, M10X 16 PLATED		1						
34	1	22217-100000	WASHER, SPRING 10		1						
35	1	933168-14170	SPRING		2						
36	1	172162-61770	GUIDE, SLIDE		2						

Fig.52. BOOM CYLINDER(CANOPY)(AS)

Y00K3452

Fig.52 ブームシリンダ (キャノピ) (AS)
BOOM CYLINDER (CANOPY) (AS)

見出しNo. 1は、見出しNo. 2から30を含みます。
1 inc. 2 ~ 30



(A)=B22-2BC(R)JP
(B)=B22-2BP(R)JP
(C)=B22-2BC(R)AS

(D)=B22-2BP(R)AS
(E)=B22-2B(L)LOTUS ROOT)
(F)=

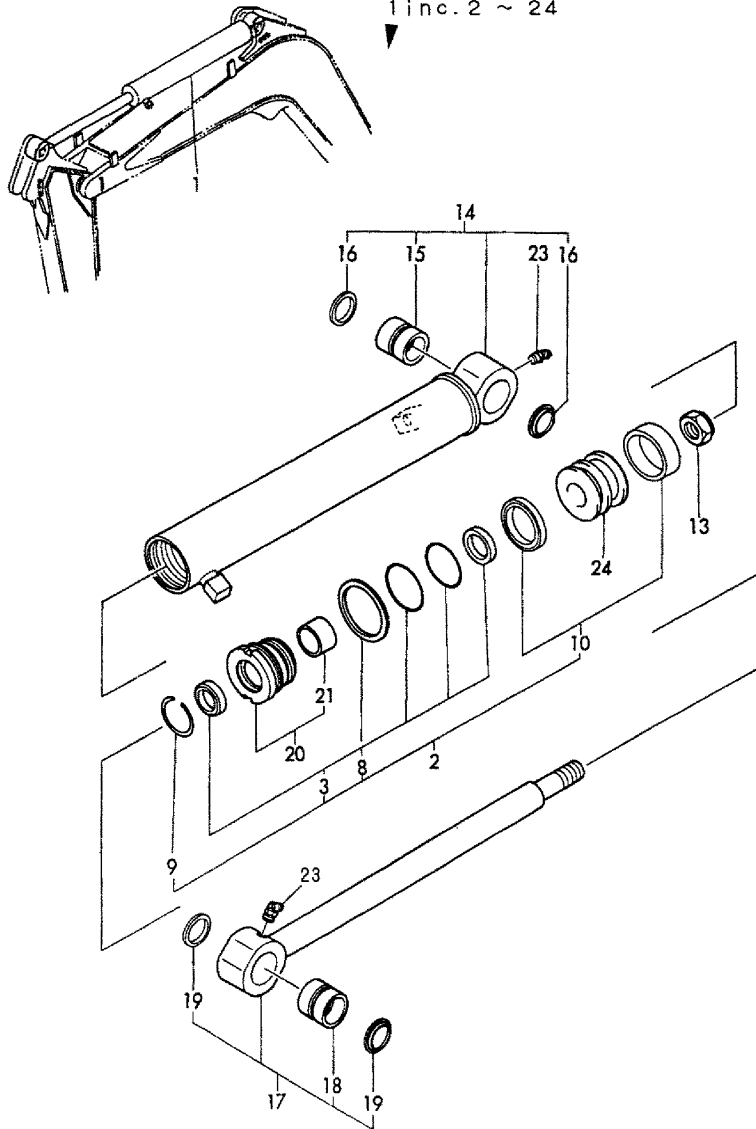
No.	Lev.	Parts No.	Description	Qty						I	R
				(A)	(B)	(C)	(D)	(E)	(F)		
1	1	172141-71701-2	CYLINDER ASSY, BOOM				1				
2	2	172141-71711-2	TUBE ASSY, BOOM				1				
3	3	172143-72331	BUSH 38 50				1				
4	3	172168-81270	SEAL, DUST				2				
5	2	172141-72322	ROD COMP				1				
6	3	172143-72331	BUSH 38 50				1				
7	3	172168-81270	SEAL, DUST				2				
8	2	172141-72140	HEAD 75 40				1				
9	3	933135-14600	BUSH 40 30, ROD				1				
11	2	172141-99350	CYLINDER KIT, BOOM				1				
12	3	172141-71880	SEAL SET, HEAD				1				
18	3	172141-72190	WASHER, LOCK				1				
19	3	172141-71911	SEAL SET, PISTON				1				
23	3	22252-000561	RING, 56				1				
24	3	933111-26600	RING, SPRING				1				
25	2	172141-72220	PLUNGER 44C, CUSHION				1				
26	2	172141-72250	NUT				1				
27	2	172137-72730	RING 44B, CUSHION				1				
28	2	172141-73051	PISTON 75 27 A				1				
29	2	172141-73061	PISTON 75 27 B				1				
30	2	24761-020000	NIPPLE, GREASE PT1/8				2				
31	1	172141-72592-2	COVER, SLIDE				1				
32	1	172162-61770	GUIDE, SLIDE				2				
33	1	22217-100000	WASHER, SPRING 10				1				
34	1	26116-100162	BOLT, M10X 16 PLATED				1				
35	1	933147-03400	WASHER, BRAKE ARM				1				
36	1	933168-14170	SPRING				2				

Fig.53. ARM CYLINDER

Y00K3452

Fig.53 アームシリンダ
ARM CYLINDER

見出しNo. 1は、見出しNo. 2から24を含みます。
1 inc. 2 ~ 24



(A)=B22-2BC(R)JP
(B)=B22-2BP(R)JP
(C)=B22-2BC(R)AS

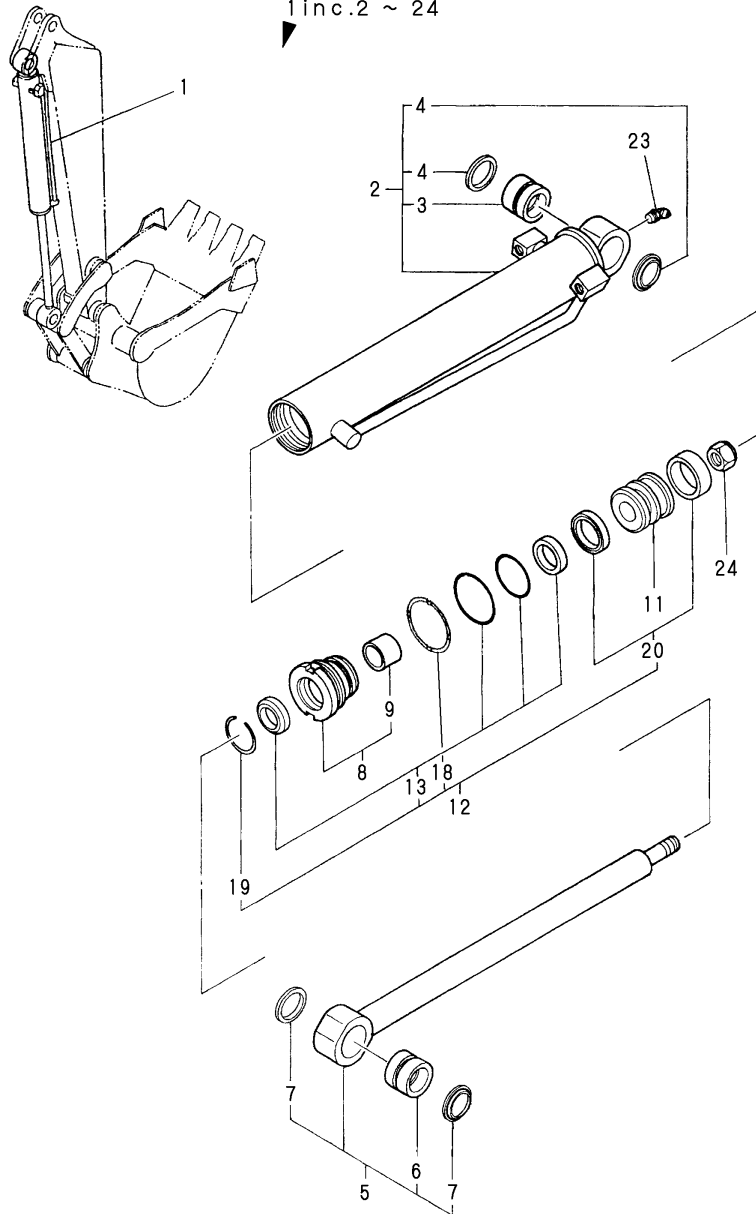
(D)=B22-2BP(R)AS
(E)=B22-2B(LOTUS ROOT)
(F)=

No.	Lev.	Parts No.	Description	Qty						I	R
				(A)	(B)	(C)	(D)	(E)	(F)		
1	1	172141-72351-4	CYLINDER ASSY, ARM	1	1						
1A	1	172141-72351-2	CYLINDER ASSY, ARM			1	1				
1B	1	172160-72251	CYLINDER ASSY, ARM						1		
2	2	172141-99380	CYLINDER KIT, ARM	1	1	1	1	1			
3	3	172141-71890	SEAL SET, HEAD	1	1	1	1	1			
8	3	172141-72190	WASHER, LOCK	1	1	1	1	1			
9	3	933111-26600	RING, SPRING	1	1	1	1	1			
10	3	172148-72930	SEAL SET, PISTON	1	1	1	1	1			
13	2	172141-72250	NUT	1	1	1	1	1			
14	2	172141-72361-4	TUBE ASSY	1	1						
14A	2	172141-72361-2	TUBE ASSY			1	1				
14B	2	172160-72261	TUBE ASSY							1	
15	3	172171-72150	BUSH 38X50X40	1	1	1	1	1			
16	3	172168-81270	SEAL, DUST	2	2	2	2	2			
17	2	172141-72381	ROD W/BUSH, ARM	1	1	1	1				
17A	2	172160-72281	ROD COMP.,ARM								1
18	3	172171-72150	BUSH 38X50X40	1	1	1	1	1			
19	3	172168-81270	SEAL, DUST	2	2	2	2	2			
20	2	172141-72690	HEAD 75 40 W/BUSH	1	1	1	1	1			
21	3	933135-14600	BUSH 40 30, ROD	1	1	1	1	1			
23	2	24761-040000	NIPPLE, GREASE B	2	2	2	2	2			
24	2	172175-72470	PISTON 75	1	1	1	1	1			

Fig.54. BUCKET CYLINDER

P/C NEWS No:Y00K3452-1
PUBLISHED:2005/4

見出しNo. 1は、見出しNo. 2から24を含みます。
1inc.2 ~ 24



(A)=B22-2BC(R)JP
(B)=B22-2BP(R)JP
(C)=B22-2BC(R)AS

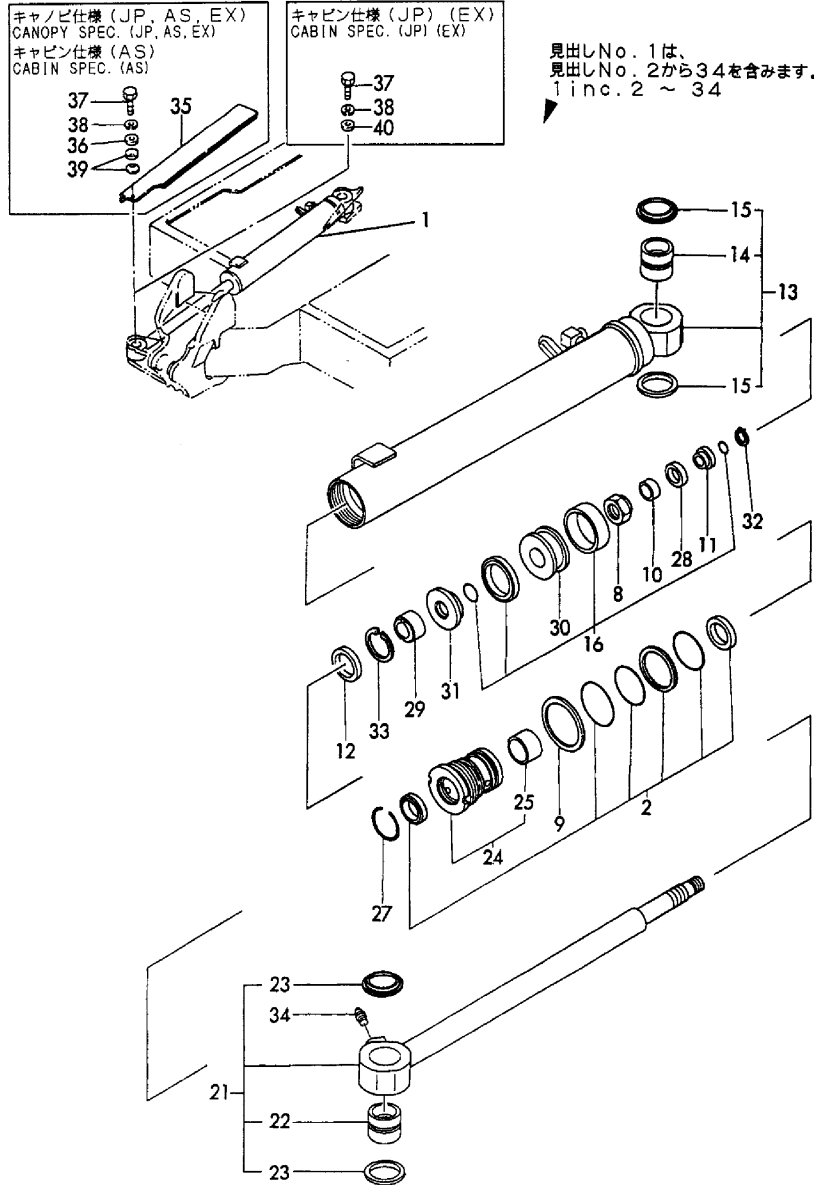
(D)=B22-2BP(R)AS
(E)=B22-2B(LOTUS ROOT)
(F)=

No.	Lev.	Parts No.	Description	Q'ty						I	R
				(A)	(B)	(C)	(D)	(E)	(F)		
1	1	172141-72451-4	CYLINDER ASSY	1	1						
1A	1	172141-72451-2	CYLINDER ASSY			1	1				
1B	1	172160-72301	CYLINDER ASSY					1			
2	2	172141-72461-4	TUBE ASSY, BUCKET	1	1						
2A	2	172141-72461-2	TUBE ASSY, BUCKET			1	1				
2B	2	172160-72311	CYLINDER ASSY						1		
3	3	172141-72561	BUSH (35-45-30)	1	1	1	1				
3A	3	172168-72240	BUSH						1		
4	3	172171-81280	SEAL, DUST 35X45X4	2	2	2	2				
4A	3	172168-81270	SEAL, DUST						2		
5	2	172141-72511	ROD, BUCKET	1	1	1	1				
5A	2	172160-72361	ROD COMP.,BUCKET						1		
6	3	172141-72561	BUSH (35-45-30)	1	1	1	1				
6A	3	172168-72240	BUSH						1		
7	3	172171-81280	SEAL, DUST 35X45X4	2	2	2	2				
7A	3	172168-81270	SEAL, DUST						2		
8	2	172141-72540	HEAD 6035, CYLINDER	1	1	1	1	1	1		
9	3	933111-01600	BUSH 35 30, ROD	1	1	1	1	1	1		
11	2	172171-72120	PISTON	1	1	1	1	1	1		
12	2	172149-99380	CYLINDER KIT	1	1	1	1	1	1		
13	3	172141-71900	SEAL SET, HEAD	1	1	1	1	1	1		
18	3	933125-59600	WASHER 60 B, LOCK	1	1	1	1	1	1		
19	3	172141-73090	RING, SPRING	1	1	1	1	1	1		
20	3	172137-72452	SEAL SET, PISTON 60A	1	1	1	1	1	1		
23	2	24761-040000	NIPPLE, GREASE B	1	1	1	1	1	1		
24	2	172171-72130	NUT, M24	1	1	1	1	1	1		

Fig.55. SWING CYLINDER

Y00K3452

Fig. 55 スイングシリンダ
SWING CYLINDER



(A)=B22-2BC(R)JP
(B)=B22-2BP(R)JP
(C)=B22-2BC(R)AS

(D)=B22-2BP(R)AS
(E)=B22-2B(LOTUS ROOT)
(F)=

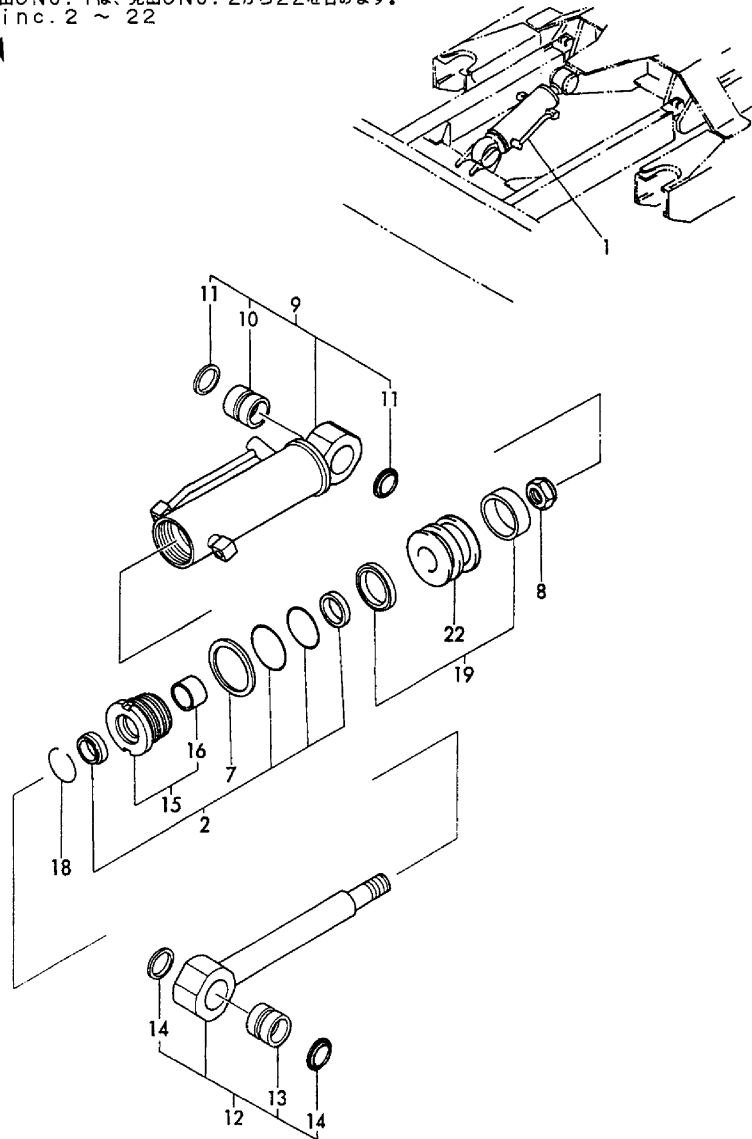
No.	Lev.	Parts No.	Description	Q'ty						I	R
				(A)	(B)	(C)	(D)	(E)	(F)		
1	1	172171-72200	CYLINDER ASSY, SWING	1	1	1	1	1			
2	2	172141-71880	SEAL SET, HEAD	1	1	1	1	1			
8	2	172141-72250	NUT	1	1	1	1	1			
9	2	172141-72190	WASHER, LOCK	1	1	1	1	1			
10	2	172137-72710	COLLAR, 40B	1	1	1	1	1			
11	2	172137-72720	COLLAR, 40A	1	1	1	1	1			
12	2	172137-72730	RING 44B, CUSHION	1	1	1	1	1			
13	2	172171-72210	TUBE ASSY, SWING	1	1	1	1	1			
14	3	172168-72240	BUSH	1	1	1	1	1			
15	3	172168-81270	SEAL, DUST	2	2	2	2	2			
16	2	172141-71921	SEAL SET, PISTON	1	1	1	1	1			
21	2	172171-72350	ROD ASSY, SWING	1	1	1	1	1			
22	3	172168-72240	BUSH	1	1	1	1	1			
23	3	172168-81270	SEAL, DUST	2	2	2	2	2			
24	2	172141-72140	HEAD 75 40	1	1	1	1	1			
25	3	933135-14600	BUSH 40 30, ROD	1	1	1	1	1			
27	2	933111-26600	RING, SPRING	1	1	1	1	1			
28	2	172137-72700	RING 40A, CUSHION	1	1	1	1	1			
29	2	172141-72930	PLUGER 44, CUSHION	1	1	1	1	1			
30	2	172141-73051	PISTON 75 27 A	1	1	1	1	1			
31	2	172141-73061	PISTON 75 27 B	1	1	1	1	1			
32	2	172142-72810	CIRCLIP	1	1	1	1	1			
33	2	22252-000561	RING, 56	1	1	1	1	1			
34	2	24761-020000	NIPPLE, GREASE PT1/8	1	1	1	1	1			
35	1	172171-72260-4	COVER ASSY, SWING		1						
35A	1	172171-72260-1	COVER ASSY, SWING			1	1				
36	1	933147-03400	WASHER, BRAKE ARM		1	1	1				
37	1	26116-100162	BOLT, M10X 16 PLATED	1	1	1	1	1			
38	1	22217-100000	WASHER, SPRING 10	1	1	1	1	1			
39	1	933168-14170	SPRING		2	2	2				
40	1	22157-100000	WASHER, 10	1				1			

Fig.56. BLADE CYLINDER

Y00K3452

Fig.56 ブレードシリンダ
BLADE CYLINDER

見出しNo. 1は、見出しNo. 2から22を含みます。
1 inc. 2 ~ 22



(A)=B22-2BC(R)JP
(B)=B22-2BP(R)JP
(C)=B22-2BC(R)AS

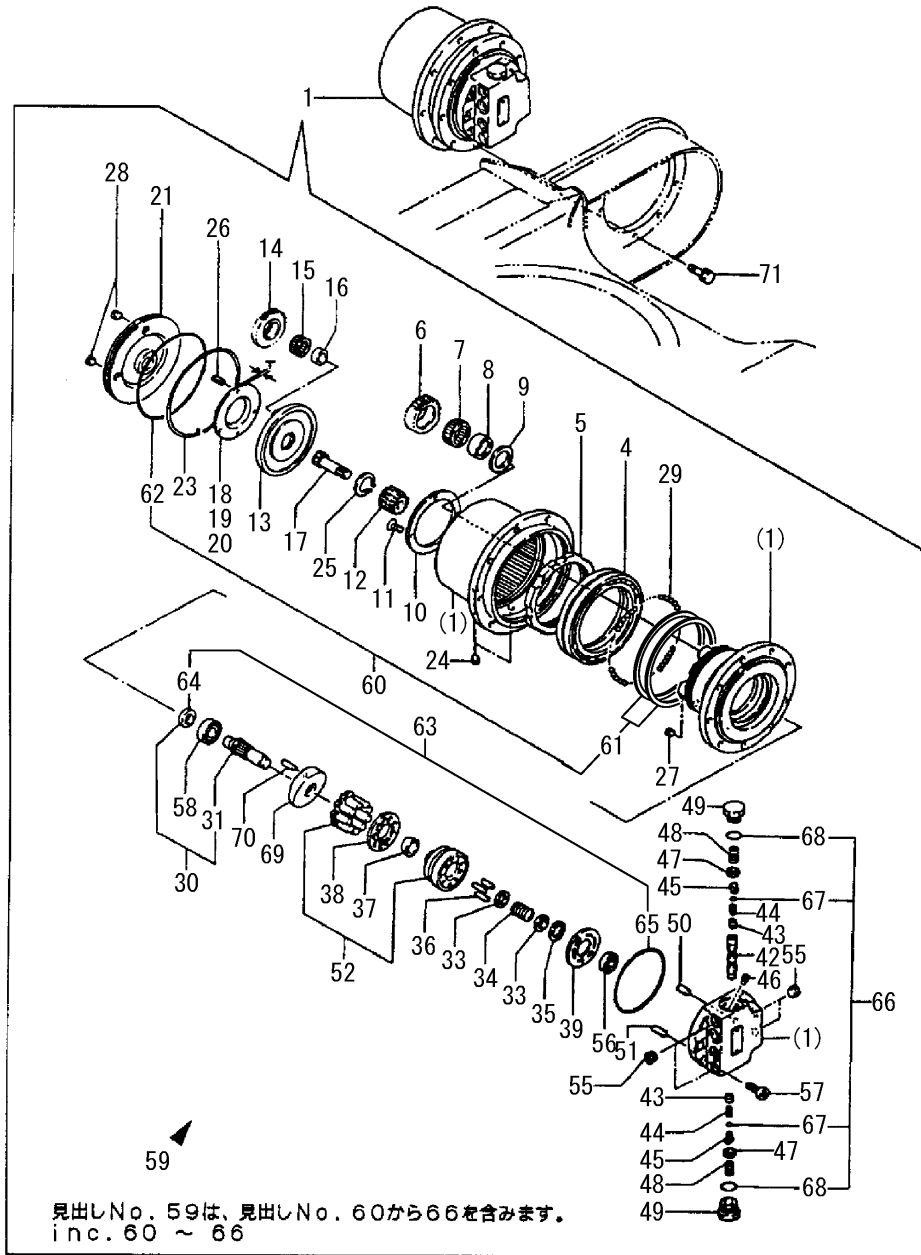
(D)=B22-2BP(R)AS
(E)=B22-2B(LOTUS ROOT)
(F)=

No.	Lev.	Parts No.	Description	Qty						I	R
				(A)	(B)	(C)	(D)	(E)	(F)		
1	1	172141-72601	CYLINDER, BLADE	1	1	1	1				
2	2	172141-71890	SEAL SET, HEAD	1	1	1	1				
7	2	172141-72190	WASHER, LOCK	1	1	1	1				
8	2	172141-72250	NUT	1	1	1	1				
9	2	172141-72611	TUBE ASSY, BLADE	1	1	1	1				
10	3	172168-72240	BUSH	1	1	1	1				
11	3	172168-81270	SEAL, DUST	2	2	2	2				
12	2	172141-72671	ROD, BLADE	1	1	1	1				
13	3	172168-72240	BUSH	1	1	1	1				
14	3	172168-81270	SEAL, DUST	2	2	2	2				
15	2	172141-72690	HEAD 75 40 W/BUSH	1	1	1	1				
16	3	933135-14600	BUSH 40 30, ROD	1	1	1	1				
18	2	933111-26600	RING, SPRING	1	1	1	1				
19	2	172148-72930	SEAL SET, PISTON	1	1	1	1				
22	2	172175-72470	PISTON 75	1	1	1	1				

Fig.57. TRAVEL MOTOR

(A)=B22-2BC(R)JP
(B)=B22-2BP(R)JP
(C)=B22-2BC(R)AS

(D)=B22-2BP(R)AS
(E)=B22-2B(LOTUS ROOT)
(F)=



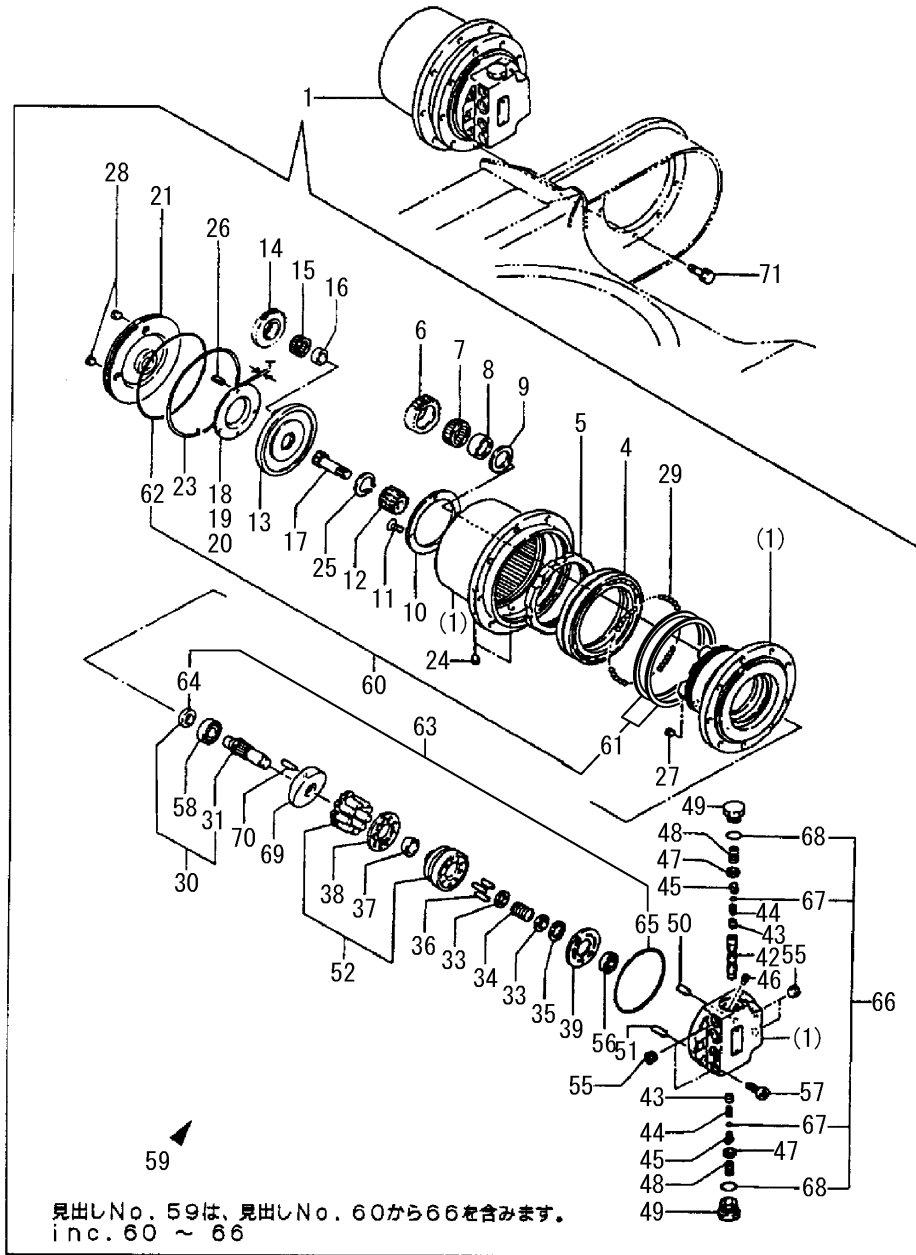
No.	Lev.	Parts No.	Description	Q'ty						I	R
				(A)	(B)	(C)	(D)	(E)	(F)		
1	1	172141-73351	MOTOR ASSY, TRAVEL	2	2	2	2				
4	3	172141-70030	BEARING, ANGULAR	2	2	2	2				
5	3	172141-70040	NUT, RING	2	2	2	2				
6	3	172141-70060	GEAR, PLANETARY	8	8	8	8				
7	3	172141-70070	GAUGE, W/ROLLER	8	8	8	8				
8	3	172141-70080	COLLAR	8	8	8	8				
9	3	172141-70090	WASHER, THRUST	8	8	8	8				
10	3	172141-70100	PLATE, THRUST	2	2	2	2				
11	3	172141-70110	SCREW	8	8	8	8				
12	3	172141-70120	GEAR, SUN	2	2	2	2				
13	3	172141-70130	HOLDER	2	2	2	2				
14	3	172141-70140	GEAR, PLANETARY	6	6	6	6				
15	3	172141-70150	GAUGE, W/ROLLER	6	6	6	6				
16	3	172141-70160	RACE, INNER	6	6	6	6				
17	3	172141-70170	GEAR, DRIVE	2	2	2	2				
18	3	172141-70180	PLATE(T1.8), THRUST	2	2	2	2				1
19	3	172141-70190	PLATE(T2.3), THRUST	2	2	2	2				1
20	3	172141-70200	PLATE(T2.8), THRUST	2	2	2	2				1
21	3	172141-70210	COVER	2	2	2	2				
23	3	172141-70230	WIRE	2	2	2	2				
24	3	172122-73430	PLUG	4	4	4	4				
25	3	22242-000350	RING, 35	2	2	2	2				
26	3	22351-050016	PIN, SPRING 5.0X16	6	6	6	6				
27	3	23871-020000	PLUG, R02	4	4	4	4				
28	3	23871-030000	PLUG, R03	4	4	4	4				
29	3	24190-050001	BALL, STEEL 5/32	262	262	262	262				
30	2	172142-73591	SHAFT ASSY	2	2	2	2				
31	3	172171-70360	SHAFT	2	2	2	2				
33	2	172141-70290	HOLDER, SPRING	4	4	4	4				
34	2	172141-70300	SPRING	2	2	2	2				
35	2	172141-70310	RING, SNAP	2	2	2	2				
36	2	172141-70320	PIN	6	6	6	6				
37	2	172141-70330	HOLDER, RETAINER	2	2	2	2				
38	2	172141-70340	PLATE, RETAINER	2	2	2	2				
39	2	172141-70360	PLATE, VALVE	2	2	2	2				
42	2	172171-70320	PLUNGER	2	2	2	2				
43	2	172141-70410	VALVE, CHECK	4	4	4	4				
44	2	172171-70330	SPRING	4	4	4	4				
45	2	172141-70430	PLUG	4	4	4	4				
46	2	172171-70340	ORIFICE	4	4	4	4				
47	2	172141-70450	SEAT, SPRING	4	4	4	4				
48	2	172141-70460	SPRING	4	4	4	4				
49	2	172141-70470	CAP	4	4	4	4				
50	2	172141-70480	PIN	2	2	2	2				
51	2	172141-70490	PIN	4	4	4	4				
52	2	172141-70540	CYLINDER BLOCK S/A	2	2	2	2				
55	2	23871-020000	PLUG, R02	8	8	8	8				
56	2	24101-060024	BEARING, BALL 6002	2	2	2	2				
57	2	26450-080202	BOLT, M8X 20	12	12	12	12				
58	2	24101-060040	BEARING, BALL 6004C3	2	2	2	2				
59	2	172141-70500	SEAL SET	2	2	2	2				

Remarks
(1)SELECTIVE PART.
(REFER TO ILLUSTRATION)

Fig.57. TRAVEL MOTOR

(A)=B22-2BC(R)JP
 (B)=B22-2BP(R)JP
 (C)=B22-2BC(R)AS

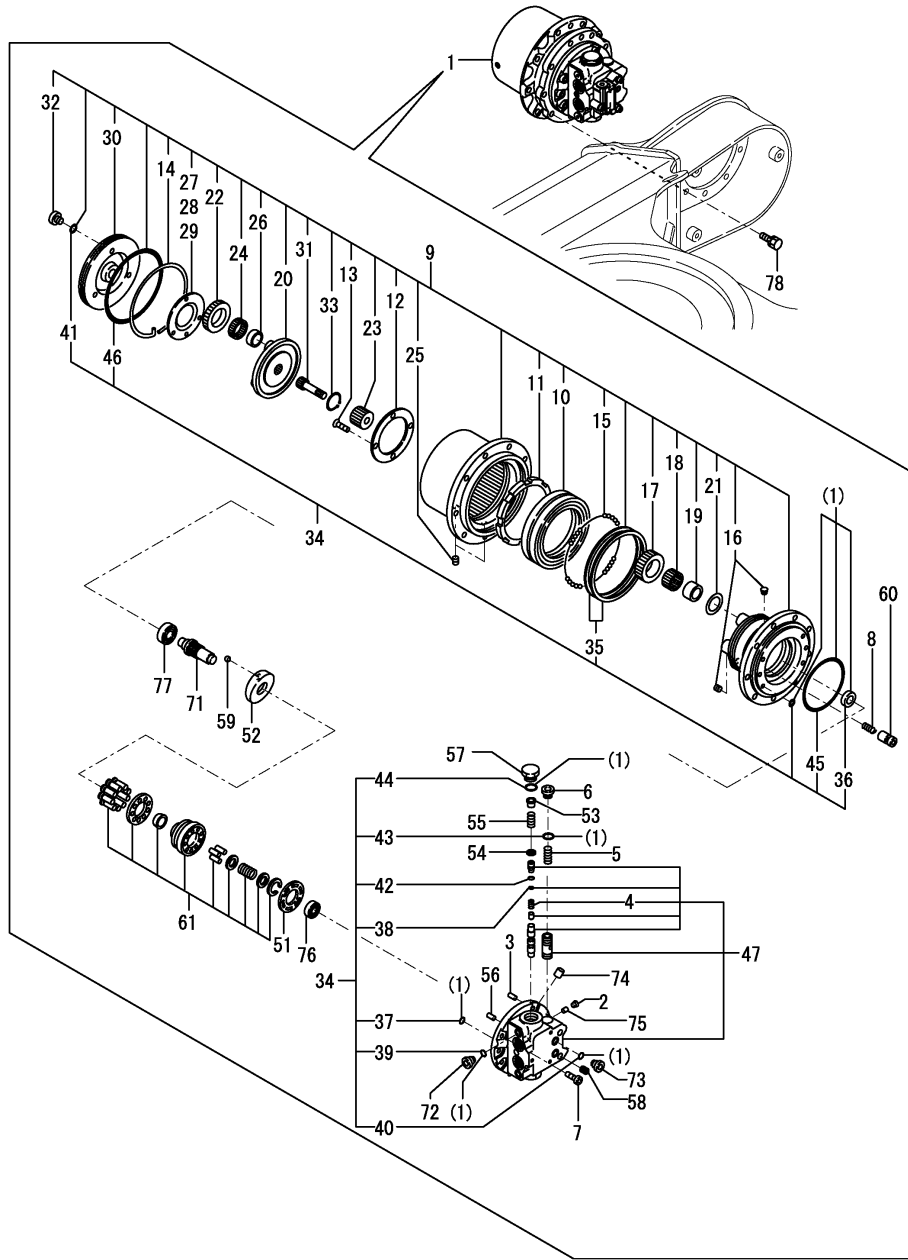
(D)=B22-2BP(R)AS
 (E)=B22-2B(LOTUS ROOT)
 (F)=



No.	Lev.	Parts No.	Description	Q'ty						I	R
				(A)	(B)	(C)	(D)	(E)	(F)		
60	3	172141-70510	SEAL SET, REDUCTION	2	2	2	2				
61	4	172141-70020-Z	SEAL, FLOATING	2	2	2	2				
62	4	172141-70220	O-RING	2	2	2	2				
63	3	172141-70520	SEAL SET, MOTOR	2	2	2	2				
64	4	172638-73540	SEAL, OIL	2	2	2	2				
65	4	172141-70370	O-RING	2	2	2	2				
66	3	172141-70530	SEAL SET, BASE PLATE	2	2	2	2				
67	4	172141-70440	O-RING	4	4	4	4				
68	4	24315-000300	O-RING, 1BP30.0	4	4	4	4				
69	2	172141-70260	PLATE	2	2	2	2				
70	2	172141-70270	PIN	2	2	2	2				
71	1	26013-120302	BOLT, M12X 30	18	18	18	18				

Remarks
 (1)SELECTIVE PART.
 (REFER TO ILLUSTRATION)

Fig.58. TRAVEL MOTOR(LOTUS ROOT SPEC.)



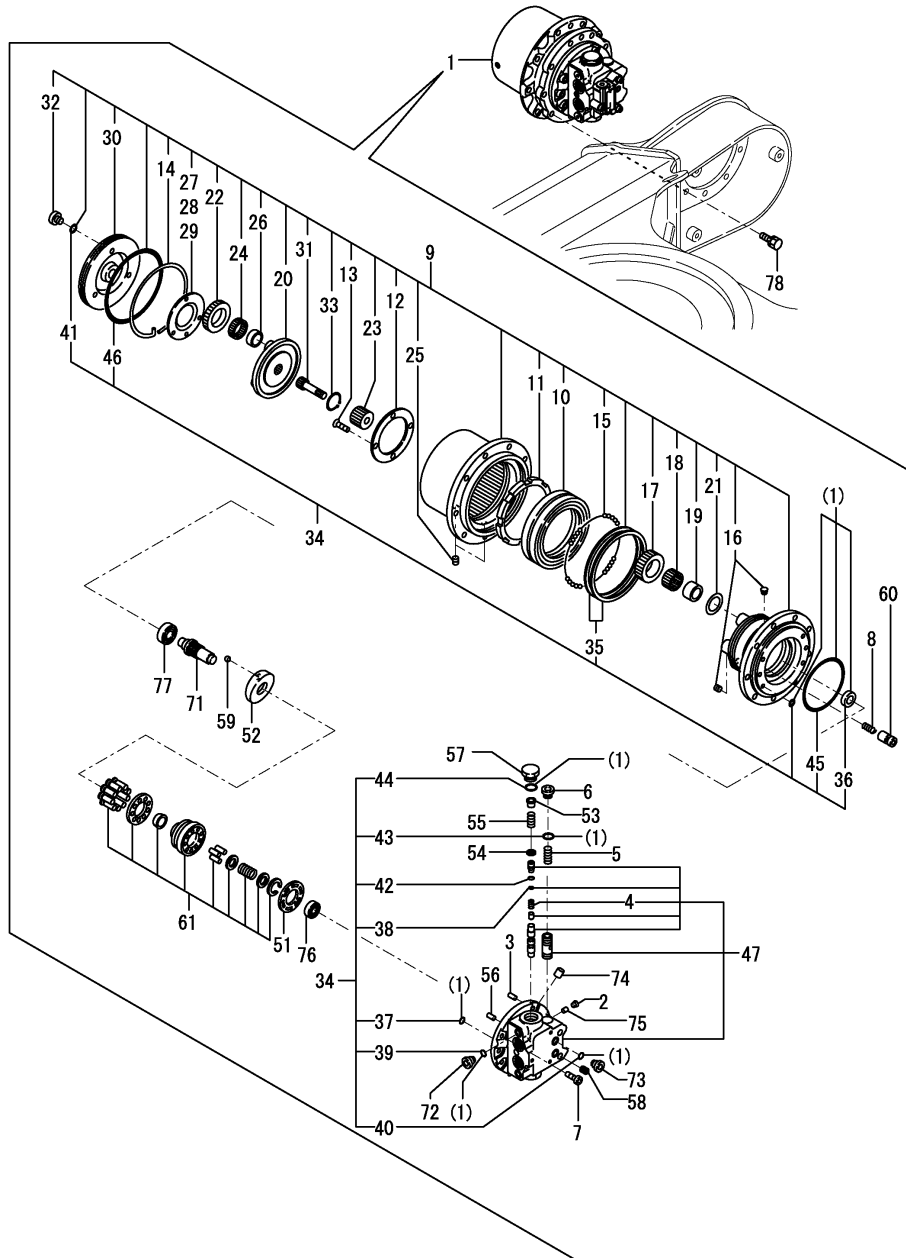
Remarks
 (1)SELECTIVE PART.
 (REFER TO ILLUSTRATION)

(A)=B22-2BC(R)JP (D)=B22-2BP(R)AS
 (B)=B22-2BP(R)JP (E)=B22-2B(LOTUS ROOT)
 (C)=B22-2BC(R)AS (F)=

No.	Lev.	Parts No.	Description	Q'ty						I	R
				(A)	(B)	(C)	(D)	(E)	(F)		
1	1	172452-73300	MOTOR ASSY, TRAVEL							2	
2	2	172147-70220	PLUG							8	
3	2	172122-70410	PIN							4	
4	2	172122-70440	SPRING							4	
5	2	172147-70490	SPRING							2	
6	2	172147-70500	PLUG							4	
7	2	172122-70540	BOLT, SOCKET							12	
8	2	172168-71950	SPRING							4	
9	2	172452-73310	GEAR ASSY, REDUCTION							2	
10	3	172141-70030	BEARING, ANGULAR							2	
11	3	172141-70040	NUT, RING							2	
12	3	172141-70100	PLATE, THRUST							2	
13	3	172141-70110	SCREW							8	
14	3	172141-70230	WIRE							2	
15	3	172122-70350	BALL, STEEL							264	
16	3	172450-73330	PLUG							4	
17	3	172450-73350	GEAR, PLANETARY							8	
18	3	172450-73360	BEARING, NEEDLE							8	
19	3	172450-73370	RACE, INNER							8	
20	3	172452-73370	HOLDER							2	
21	3	172450-73380	WASHER, THRUST							8	
22	3	172452-73380	GEAR, PLANETARY							6	
23	3	172450-73390	GEAR, SUN							2	
24	3	172450-73420	BEARING, NEEDLE							6	
25	3	172122-73430	PLUG							4	
26	3	172450-73430	RACE, INNER							6	
27	3	172450-73450	PLATE, THRUST							2	1
28	3	172450-73460	PLATE, THRUST							2	1
29	3	172450-73470	PLATE, THRUST							2	1
30	3	172450-73480	COVER							2	
31	3	172452-73490	GEAR, DRIVE							2	
32	3	172183-73770	PLUG							4	
33	3	22242-000350	RING, 35							2	
34	2	172452-73320	SEAL SET							2	
35	3	172141-70020-Z	SEAL, FLOATING							2	
36	3	172450-73490	SEAL, OIL							2	
37	3	24315-000070	O-RING, 1BP7.0							2	
38	3	24315-000100	O-RING, 1BP10.0							4	
39	3	24315-000110	O-RING, 1BP11.0							4	
40	3	24315-000110	O-RING, 1BP11.0							4	
41	3	24315-000110	O-RING, 1BP11.0							4	
42	3	24315-000120	O-RING, 1BP12.0							4	
43	3	24315-000140	O-RING, 1BP14.0							4	
44	3	24315-000290	O-RING, 1BP29.0							4	
45	3	24321-001200	O-RING, 1AG120.0							2	
46	3	24325-001550	O-RING, 1BG155.0							2	
47	2	172452-73330	BASE PLATE KIT							2	
51	2	172638-73330	PLATE, VALVE							2	
52	2	172173-73400	PLATE							2	
53	2	172452-73440	SEAT, SPRING							4	
54	2	172452-73450	SEAT, SPRING							4	

Fig.58. TRAVEL MOTOR(LOTUS ROOT SPEC.)

(A)=B22-2BC(R)JP (D)=B22-2BP(R)AS
 (B)=B22-2BP(R)JP (E)=B22-2B(L)LOTUS ROOT
 (C)=B22-2BC(R)AS (F)=



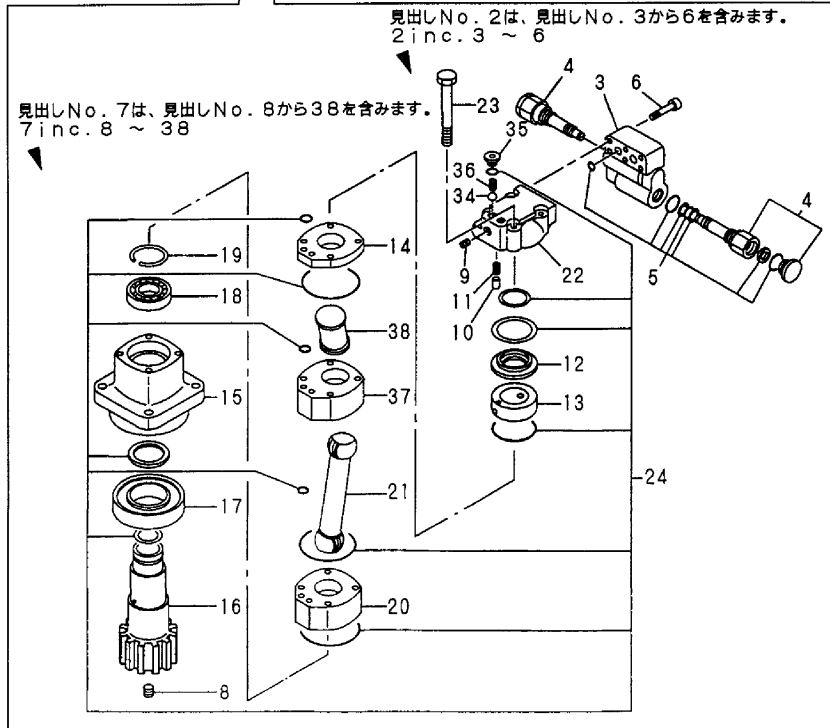
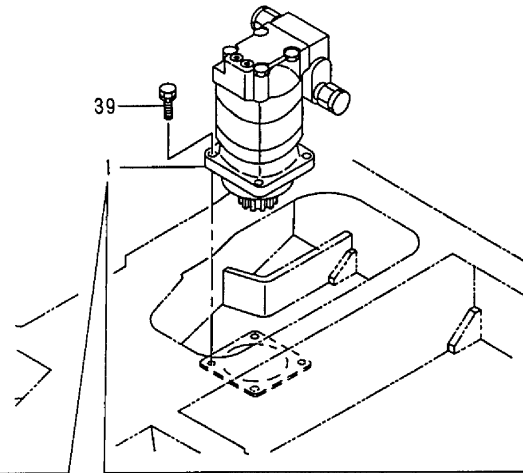
No.	Lev.	Parts No.	Description	Q'ty						I	R	
				(A)	(B)	(C)	(D)	(E)	(F)			
55	2	172452-73460	SPRING							4		
56	2	172122-73470	PIN							2		
57	2	172452-73470	CAP							4		
58	2	172452-73480	PLUG							4		
59	2	172450-73510	BALL, STEEL							4		
60	2	172450-73550	PISTON ASSY							4		
61	2	172450-73620	BLOCK KIT, CYLINDER							2		
71	2	172183-73670	SHAFT							2		
72	2	172183-73770	PLUG							4		
73	2	172183-73770	PLUG							4		
74	2	172312-74790	ORIFICE							4		
75	2	172312-74790	ORIFICE							8		
76	2	24101-060024	BEARING, BALL 6002							2		
77	2	24101-060044	BEARING, BALL 6004							2		
78	1	26013-120302	BOLT, M12X 30							18		

Remarks
 (1) SELECTIVE PART.
 (REFER TO ILLUSTRATION)

Fig.59. TURNING MOTOR

Y00K3452

Fig. 59 旋回モータ
TURNING MOTOR



(A)=B22-2BC(R)JP
(B)=B22-2BP(R)JP
(C)=B22-2BC(R)AS

(D)=B22-2BP(R)AS
(E)=B22-2B(LOTUS ROOT)
(F)=

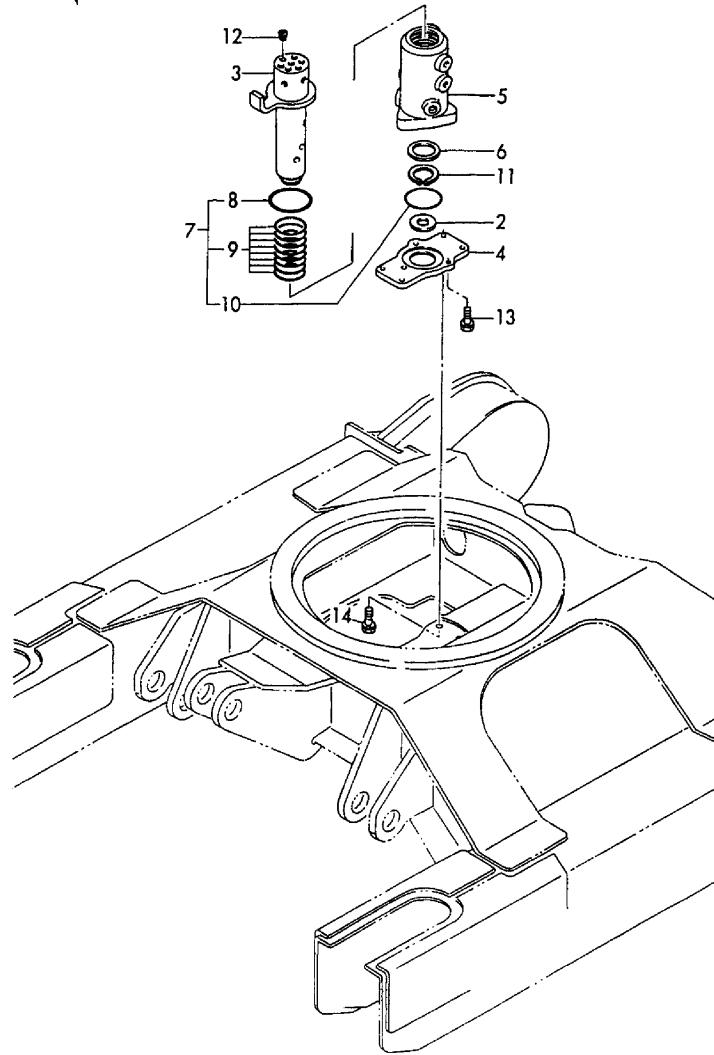
No.	Lev.	Parts No.	Description	Q'ty						I	R
				(A)	(B)	(C)	(D)	(E)	(F)		
1	1	172171-73311	MOTOR ASSY, SWING	1	1	1	1	1			
2	2	172171-73321	VALVE CMP.	1	1	1	1	1			
3	3	172168-73340	VALVE BODY	1	1	1	1	1			
4	3	172171-73350	CARTRIDGE ASSY	2	2	2	2	2			
5	3	172168-73360	SEAL SET	1	1	1	1	1			
6	3	172168-73370	BOLT	6	6	6	6	6			
7	2	172171-73401	MOTOR ASSY, SWING	1	1	1	1	1			
8	3	172137-70490	PLUG	1	1	1	1	1			
9	3	172137-70490	PLUG	1	1	1	1	1			
10	3	172137-70570	PIN	2	2	2	2	2			
11	3	172137-70580	SPRING	2	2	2	2	2			
12	3	172137-70590	PLATE	1	1	1	1	1			
13	3	172137-70600	VALVE	1	1	1	1	1			
14	3	172148-73350	PLATE, VALVE	1	1	1	1	1			
15	3	172171-73410	HOUSING	1	1	1	1	1			
16	3	172171-73420	GEAR, PINION	1	1	1	1	1			
17	3	172171-73430	BALL BEARING	1	1	1	1	1			
18	3	172171-73440	BALL BEARING	1	1	1	1	1			
19	3	172171-73460	RETAINING RING	1	1	1	1	1			
20	3	172171-73481	PLATE, WEAR	1	1	1	1	1			
21	3	172171-73491	DRIVE	1	1	1	1	1			
22	3	172171-73501	HOUSING, VALVE	1	1	1	1	1			
23	3	172171-73511	BOLT	4	4	4	4	4			
24	3	172171-73521	SEAL SET	1	1	1	1	1			
34	3	172168-73580	BALL	2	2	2	2	2			
35	3	172168-73590	PLUG	2	2	2	2	2			
36	3	172168-73600	SPRING	2	2	2	2	2			
37	3	172141-77250	GEROLLER	1	1	1	1	1			
38	3	172141-77260	DRIVE, VALVE	1	1	1	1	1			
39	1	26013-120402	BOLT, M12X 40	4	4	4	4	4			

Fig.60. SWIVEL JOINT

Y00K3452

Fig.60 スイベルジョイント
SWIVEL JOINT

見出しNo. 1は、見出しNo. 2から13を含みます。
1 inc. 2 ~ 13



(A)=B22-2BC(R)JP
(B)=B22-2BP(R)JP
(C)=B22-2BC(R)AS

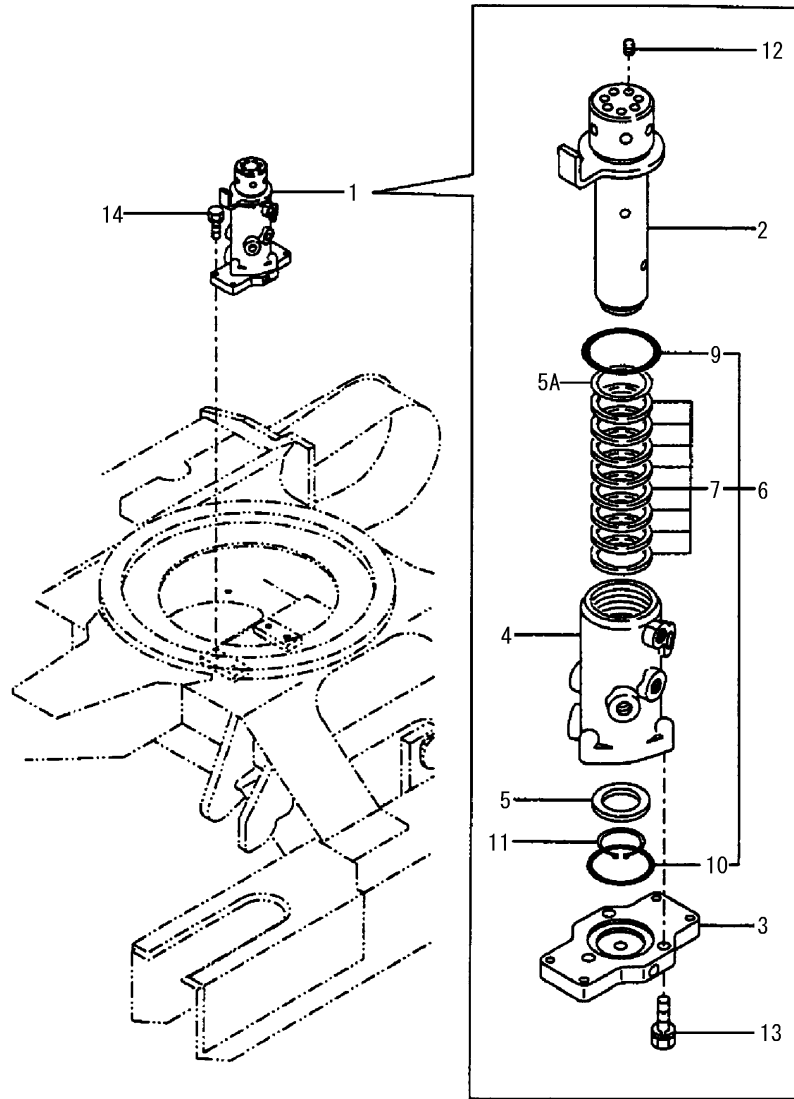
(D)=B22-2BP(R)AS
(E)=B22-2B(LOTUS ROOT)
(F)=

No.	Lev.	Parts No.	Description	Qty						I	R
				(A)	(B)	(C)	(D)	(E)	(F)		
1	1	172141-73800	JOINT ASSY, SWIVEL	1	1	1	1				
2	2	194630-31910	LINER	1	1	1	1				
3	2	172141-73810	SHAFT ASSY, SWIVEL	1	1	1	1				
4	2	172131-73830	FLANGE, SWIVEL	1	1	1	1				
5	2	172141-73830	HUB, SWIVEL	1	1	1	1				
6	2	172137-73860	SPACER, SWIVEL	1	1	1	1				
7	2	172141-73890	SEAL SET, SWIVEL	1	1	1	1				
8	3	24311-000750	O-RING, 1AP75.0	1	1	1	1				
9	3	172142-73800	O-RING	8	8	8	8				
10	3	24321-000700	O-RING, 1AG70.0	1	1	1	1				
11	2	22242-000451	RING, 45	1	1	1	1				
12	2	23871-020000	PLUG, R02	6	6	6	6				
13	2	26013-100252	BOLT, M10X 25	3	3	3	3				
14	1	26013-100302	BOLT, M10X 30	4	4	4	4				

Fig.61. SWIVEL JOINT(LOTUS ROOT SPEC.)

(A)=B22-2BC(R)JP
 (B)=B22-2BP(R)JP
 (C)=B22-2BC(R)AS

(D)=B22-2BP(R)AS
 (E)=B22-2B(LOTUS ROOT)
 (F)=



No.	Lev.	Parts No.	Description	Q'ty						I	R
				(A)	(B)	(C)	(D)	(E)	(F)		
1	1	172168-73800	JOINT ASSY, SWIVEL							1	
2	2	172148-73810	SHAFT ASSY, SWIVEL							1	
3	2	172148-73830	FLANGE, SWIVEL							1	
4	2	172148-73840	HUB, SWIVEL							1	
5	2	172137-73860	SPACER, SWIVEL							1	
5A	2	172148-73870	RING, BUCK UP							1	
6	2	172168-73880	SEAL SET, SWIVEL							1	
7	3	172142-73800	O-RING							8	
9	3	24311-000750	O-RING, 1AP75.0							1	
10	3	24321-000700	O-RING, 1AG70.0							1	
11	2	22242-000451	RING, 45							1	
12	2	23871-020000	PLUG, R02							7	
13	2	26013-100352	BOLT, M10X 35							3	
14	1	26013-100402	BOLT, M10X 40							4	

Fig.62. CONTROL VALVE(P PORT)

(A)=B22-2BC(R)JP
(B)=B22-2BP(R)JP
(C)=B22-2BC(R)AS

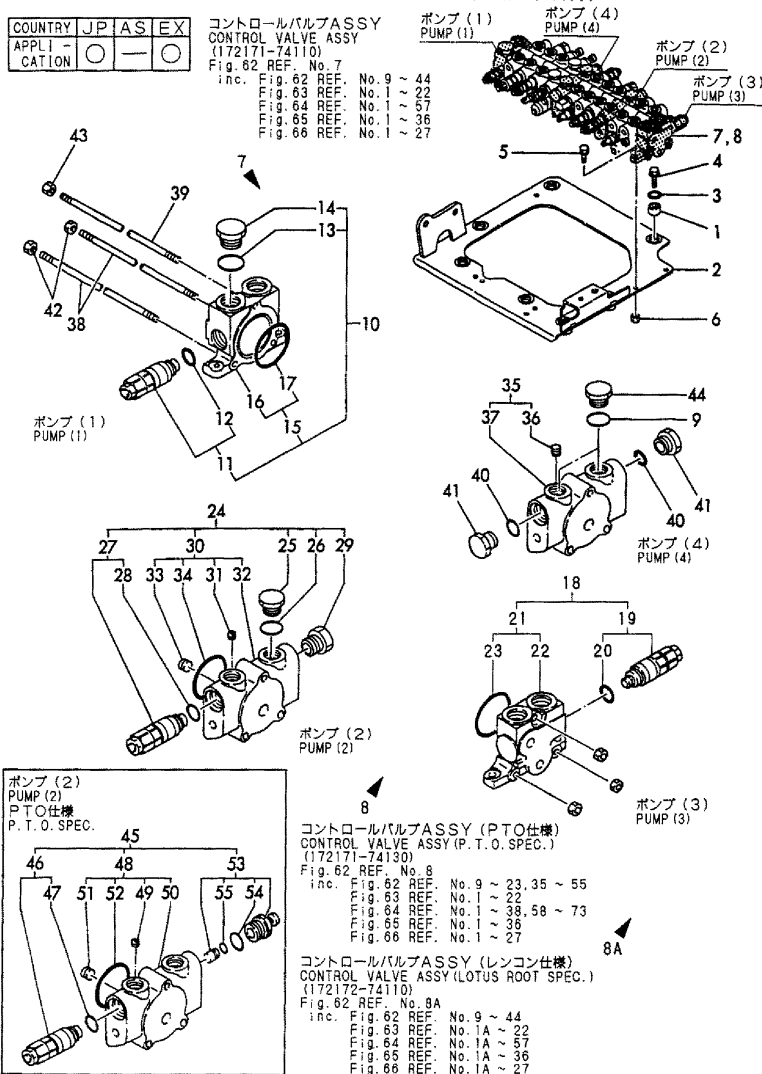
(D)=B22-2BP(R)AS
(E)=B22-2B(LOTUS ROOT)
(F)=

Y00K3452

Fig.62 コントロールバルブ (Pポート)
CONTROL VALVE (P PORT)

COUNTRY	JP	AS	EX
APPLI -	○	—	○
CATION	○	—	○

コントロールバルブ ASSY
CONTROL VALVE ASSY
(172171-74110)
Fig.62 REF. No.7
inc. Fig.62 REF. No.9 ~ 44
Fig.63 REF. No.1 ~ 22
Fig.64 REF. No.1 ~ 57
Fig.65 REF. No.1 ~ 36
Fig.66 REF. No.1 ~ 27



コントロールバルブ ASSY (P.T.O.仕様)
CONTROL VALVE ASSY (P.T.O. SPEC.)
(172171-74130)
Fig.62 REF. No.8
inc. Fig.62 REF. No.9 ~ 23, 35 ~ 55
Fig.63 REF. No.1 ~ 22
Fig.64 REF. No.1 ~ 38, 58 ~ 73
Fig.65 REF. No.1 ~ 36
Fig.66 REF. No.1 ~ 27

コントロールバルブ ASSY (Lotus Root仕様)
CONTROL VALVE ASSY (LOTUS ROOT SPEC.)
(172172-74110)
Fig.62 REF. No.8A
inc. Fig.62 REF. No.9 ~ 44
Fig.63 REF. No.1A ~ 22
Fig.64 REF. No.1A ~ 57
Fig.65 REF. No.1A ~ 36
Fig.66 REF. No.1A ~ 27

No.	Lev.	Parts No.	Description	Q'ty						I	R
				(A)	(B)	(C)	(D)	(E)	(F)		
1	1	172165-45490	CUSHION	7	7			7			
2	1	172168-45800	PLATE	1	1			1			
3	1	22252-000280	RING, 28	7	7			7			
4	1	26106-100352	BOLT, M10X 35 PLATED	7	7			7			
5	1	26013-100302	BOLT, M10X 30	3	3			3			
6	1	26716-100002	NUT, M10	1	1			1			
7	1	172171-74110	VALVE ASSY,CONTROL	1	1					1	
8	1	172171-74130	VALVE ASSY, CONTROL	1	1					2	
8A	1	172172-74110	VALVE COMP.,CONTROL						1	4	
9	2	172112-06490	O-RING	2	2			2			
10	2	172171-72500	SECTION KIT, INLET	1	1						
10A	2	172168-72500	SECTION KIT, INLET							1	
11	3	172171-72630	VALVE 175/25,RELIEF	1	1						
11A	3	172168-72680	VALVE 185/33, REFIEF							1	
12	4	172116-74150	O-RING	1	1			1			
13	3	172116-74150	O-RING	1	1			1			
14	3	172116-74320	PLUG	1	1			1			
15	3	172122-74520	SECTION ASSY, INLET	1	1			1			
16	4	172823-74270	HOUSING, INLET	1	1						
16A	4	172122-74590	HOUSING, INLET							1	
17	4	933171-80590	O-RING	1	1			1			
18	2	172171-72510	SECTION KIT, INLET	1	1						
18A	2	172168-72510	SECTION KIT, INLET							1	
19	3	172171-72640	VALVE 160/24,RELIEF	1	1						
19A	3	172168-72690	VALVE 160/27, REFIEF							1	
20	4	172116-74150	O-RING	1	1			1			
21	3	172122-74520	SECTION ASSY, INLET	1	1			1			
22	4	172823-74270	HOUSING, INLET	1	1						
22A	4	172122-74590	HOUSING, INLET							1	
23	4	933171-80590	O-RING	1	1			1			
24	2	172171-72570	SECTION KIT, SPACER	1	1						
24A	2	172168-72570	SECTION KIT, SPACER							1	
25	3	172112-06480	PLUG	1	1			1			
26	3	172112-06490	O-RING	1	1			1			
27	3	172171-72630	VALVE 175/25,RELIEF	1	1						
27A	3	172168-72680	VALVE 185/33, REFIEF							1	
28	4	172116-74150	O-RING	1	1			1			
29	3	172168-72740	PLUG ASSY	1	1			1			
30	3	172146-74680	SECTION ASSY, SPACER	1	1			1			
31	4	172122-73430	PLUG	1	1			1			
32	4	172146-74750	SPACER	1	1			1			
33	4	23871-030000	PLUG, R03	1	1			1			
34	4	933171-80590	O-RING	1	1			1			
35	2	172168-72620	SECTION ASSY, SPACER	1	1			1			
36	3	172122-73430	PLUG	1	1			1			
37	3	172142-74900	SPACER	1	1			1			
38	2	172151-74110	ROD, TIE	2	2			2			
39	2	172151-74120	ROD, TIE	1	1			1			
40	2	172116-74150	O-RING	2	2			2			
41	2	172116-74320	PLUG	2	2			2			
42	2	26716-080002	NUT, M8	4	4			4			

Remarks

- (1)MEKER:KAYABA TYPE:21090-31904
- (2)MEKER:KAYABA TYPE:21090-31914
- (3)P.T.O.SPEC.
- (4)MEKER:KAYABA TYPE:21090-31909

Fig.62. CONTROL VALVE(P PORT)

(A)=B22-2BC(R)JP
 (B)=B22-2BP(R)JP
 (C)=B22-2BC(R)AS

(D)=B22-2BP(R)AS
 (E)=B22-2B(LOTUS ROOT)
 (F)=

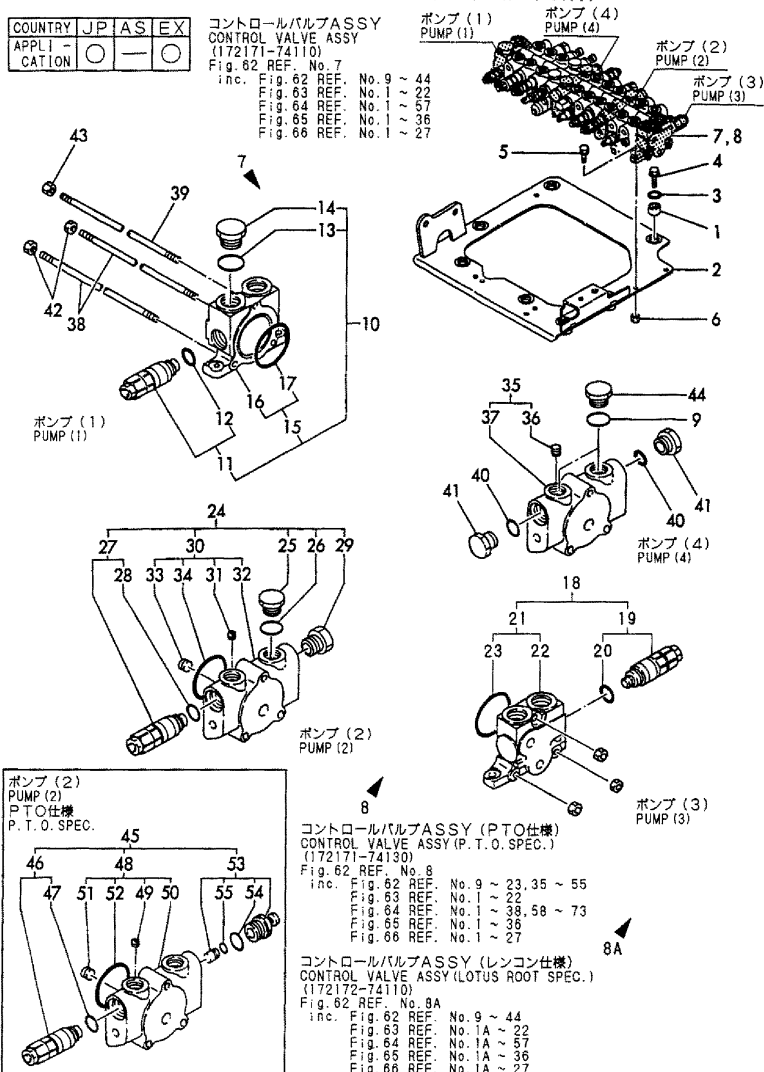
Y00K3452

Fig. 62 コントロールバルブ (Pポート)
 CONTROL VALVE (P PORT)

COUNTRY	JP	AS	EX
APPLI-	○	—	○
CATION	○	—	○

コントロールバルブ ASSY
 CONTROL VALVE ASSY
 (172171-74110)
 Fig. 62 REF. No. 7

inc. Fig. 62 REF. No. 9 ~ 44
 Fig. 63 REF. No. 1 ~ 22
 Fig. 64 REF. No. 1 ~ 57
 Fig. 65 REF. No. 1 ~ 36
 Fig. 66 REF. No. 1 ~ 27



コントロールバルブ ASSY (PTO仕様)
 CONTROL VALVE ASSY (P.T.O. SPEC.)
 (172171-74130)
 Fig. 62 REF. No. 8

inc. Fig. 62 REF. No. 9 ~ 23, 35 ~ 55
 Fig. 63 REF. No. 1 ~ 22
 Fig. 64 REF. No. 1 ~ 38, 58 ~ 73
 Fig. 65 REF. No. 1 ~ 36
 Fig. 66 REF. No. 1 ~ 27

コントロールバルブ ASSY (LOTUS仕様)
 CONTROL VALVE ASSY (LOTUS ROOT SPEC.)
 (172172-74110)
 Fig. 62 REF. No. 8A

inc. Fig. 62 REF. No. 9 ~ 44
 Fig. 63 REF. No. 1A ~ 22
 Fig. 64 REF. No. 1A ~ 57
 Fig. 65 REF. No. 1A ~ 36
 Fig. 66 REF. No. 1A ~ 27

No.	Lev.	Parts No.	Description	Q'ty						I	R
				(A)	(B)	(C)	(D)	(E)	(F)		
43	2	26716-100002	NUT, M10	2	2			2			
44	2	172112-06480	PLUG	2	2			2			
45	2	172171-72700	SECTION KIT, SPACER	1	1						3
46	3	172171-72630	VALVE 175/25,RELIEF	1	1						3
47	4	172116-74150	O-RING	1	1						3
48	3	172146-74680	SECTION ASSY, SPACER	1	1						3
49	4	172122-73430	PLUG	1	1						3
50	4	172146-74750	SPACER	1	1						3
51	4	23871-030000	PLUG, R03	1	1						3
52	4	933171-80590	O-RING	1	1						3
53	3	172146-74720	VALVE ASSY, SHUT-OFF	1	1						3
54	4	172116-74150	O-RING	1	1						3
55	4	24311-240100	O-RING, 1AP10A	1	1						3

Remarks

- (1)MEKER:KAYABA TYPE:21090-31904
- (2)MEKER:KAYABA TYPE:21090-31914
- (3)P.T.O.SPEC.
- (4)MEKER:KAYABA TYPE:21090-31909

Fig.63. CONTROL VALVE(TRAVEL)

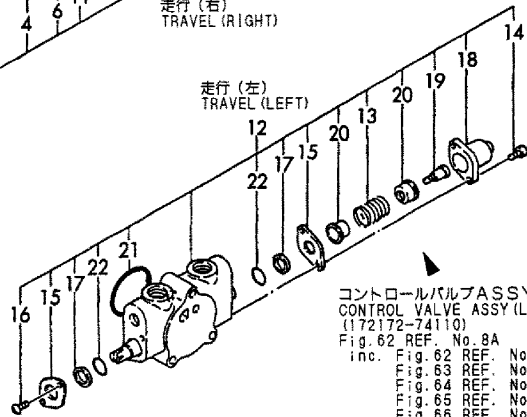
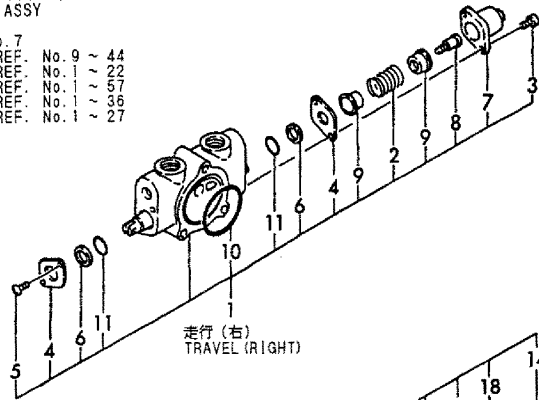
Y00K3452

Fig. 63 コントロールバルブ (走行)
CONTROL VALVE (TRAVEL)

COUNTRY	JP	AS	EX
APPLI- CATION	○	—	○

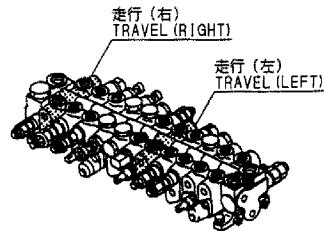
コントロールバルブASSY
CONTROL VALVE ASSY
(172171-74110)

Fig. 62 REF. No. 7
inc. Fig. 62 REF. No. 9 ~ 44
Fig. 63 REF. No. 1 ~ 22
Fig. 64 REF. No. 1 ~ 57
Fig. 65 REF. No. 1 ~ 36
Fig. 66 REF. No. 1 ~ 27



コントロールバルブASSY (レンコン仕様)
CONTROL VALVE ASSY (LOTUS ROOT SPEC.)
(172172-74110)

Fig. 62 REF. No. 8A
inc. Fig. 62 REF. No. 9 ~ 44
Fig. 63 REF. No. 1A ~ 22
Fig. 64 REF. No. 1A ~ 57
Fig. 65 REF. No. 1A ~ 36
Fig. 66 REF. No. 1A ~ 27



コントロールバルブASSY (PTO仕様)
CONTROL VALVE ASSY (P. T. O. SPEC.)
(172171-74130)

Fig. 62 REF. No. 8
inc. Fig. 62 REF. No. 9 ~ 23, 35 ~ 55
Fig. 63 REF. No. 1 ~ 22
Fig. 64 REF. No. 1 ~ 39, 58 ~ 73
Fig. 65 REF. No. 1 ~ 36
Fig. 66 REF. No. 1 ~ 27

(A)=B22-2BC(R)JP
(B)=B22-2BP(R)JP
(C)=B22-2BC(R)AS

(D)=B22-2BP(R)AS
(E)=B22-2B(LOTUS ROOT)
(F)=

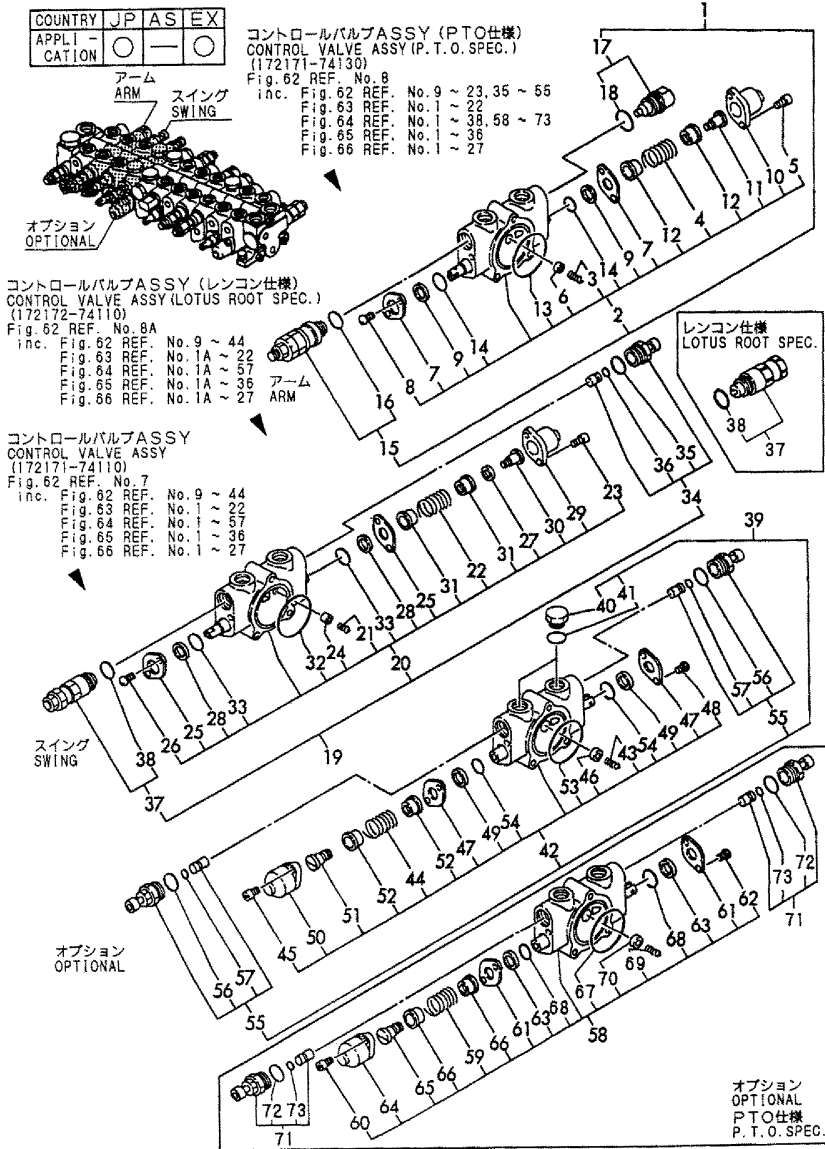
No.	Lev.	Parts No.	Description	Q'ty						I	R
				(A)	(B)	(C)	(D)	(E)	(F)		
1	2	172171-72580	SECTION ASSY, SPOOL	1	1						
1A	2	172168-72580	SECTION ASSY, SPOOL							1	
2	3	172122-74050	SPRING	1	1					1	
3	3	172151-74060	BOLT, SOCKET HEAD	2	2					2	
4	3	172116-74190	PLATE, SEAL	2	2					2	
5	3	172116-74220	SCREW	2	2					2	
6	3	933166-80520	WIPER	2	2					2	
7	3	933166-80530	CAP	1	1					1	
8	3	933166-80550	SCREW, CAP	1	1					1	
9	3	933171-80510	SEAT, SPRING	2	2					2	
10	3	933171-80590	O-RING	1	1					1	
11	3	933171-80610	O-RING	2	2					2	
12	2	172171-72610	SECTION ASSY, SPOOL	1	1						
12A	2	172168-72640	SECTION ASSY, SPOOL								1
13	3	172122-74050	SPRING	1	1					1	
14	3	172151-74060	BOLT, SOCKET HEAD	2	2					2	
15	3	172116-74190	PLATE, SEAL	2	2					2	
16	3	172116-74220	SCREW	2	2					2	
17	3	933166-80520	WIPER	2	2					2	
18	3	933166-80530	CAP	1	1					1	
19	3	933166-80550	SCREW, CAP	1	1					1	
20	3	933171-80510	SEAT, SPRING	2	2					2	
21	3	933171-80590	O-RING	1	1					1	
22	3	933171-80610	O-RING	2	2					2	

Fig.64. CONTROL VALVE(ARM & SWING)

(A)=B22-2BC(R)JP (D)=B22-2BP(R)AS
 (B)=B22-2BP(R)JP (E)=B22-2B(LOTUS ROOT)
 (C)=B22-2BC(R)AS (F)=

Y00K3452

Fig. 64 コントロールバルブ (アーム&スイング)
 CONTROL VALVE (ARM & SWING)



No.	Lev.	Parts No.	Description	Q'ty						I	R
				(A)	(B)	(C)	(D)	(E)	(F)		
1	2	172171-72520	SECTION KIT, SPOOL	1	1						
1A	2	172172-72500	SECTION KIT, SPOOL					1			
2	3	172168-72590	SECTION ASSY, SPOOL	1	1						
2A	3	172172-72520	SECTION KIT, SPOOL							1	
3	4	172168-72750	SPRING, VALVE	1	1					1	
4	4	172168-72760	SPRING, SPOOL	1	1					1	
5	4	172151-74060	BOLT, SOCKET HEAD	2	2					2	
6	4	172122-74130	POPPET	1	1					1	
7	4	172116-74190	PLATE, SEAL	2	2					2	
8	4	172116-74220	SCREW	2	2					2	
9	4	933166-80520	WIPER	2	2					2	
10	4	933166-80530	CAP	1	1					1	
11	4	933166-80550	SCREW, CAP	1	1					1	
12	4	933171-80510	SEAT, SPRING	2	2					2	
13	4	933171-80590	O-RING	1	1					1	
14	4	933171-80610	O-RING	2	2					2	
15	3	172171-72660	VALVE 210/25,RELIEF	1	1						
15A	3	172168-72720	VALVE							1	
16	4	172116-74150	O-RING	1	1					1	
17	3	172310-79180	VALVE	1	1					1	
18	4	172116-74150	O-RING	1	1					1	
19	2	172171-72530	SECTION KIT, SPOOL	1	1						
19A	2	172168-72530	SECTION KIT, SPOOL							1	
20	3	172171-72590	SECTION ASSY, SPOOL	1	1						
20A	3	172168-72600	SECTION ASSY, SPOOL							1	
21	4	172168-72750	SPRING, VALVE	1	1					1	
22	4	172122-74050	SPRING	1	1					1	
23	4	172151-74060	BOLT, SOCKET HEAD	1	1					1	
24	4	172122-74130	POPPET	1	1					1	
25	4	172116-74190	PLATE, SEAL	2	2					2	
26	4	172116-74220	SCREW	2	2					2	
27	4	172146-74740	WASHER	1	1					1	
28	4	933166-80520	WIPER	2	2					2	
29	4	933166-80530	CAP	1	1					1	
30	4	933166-80550	SCREW, CAP	1	1					1	
31	4	933171-80510	SEAT, SPRING	2	2					2	
32	4	933171-80590	O-RING	1	1					1	
33	4	933171-80610	O-RING	2	2					2	
34	3	172146-74720	VALVE ASSY, SHUT-OFF	1	1						
35	4	172116-74150	O-RING	1	1						
36	4	24311-240100	O-RING, 1AP10A	1	1						
37	3	172146-74730	VALVE ASSY	1	1					2	
38	4	172116-74150	O-RING	1	1					2	
39	2	172168-72540	SECTION KIT, SPOOL	1	1					1	
40	3	172112-06480	PLUG	2	2					2	
41	3	172112-06490	O-RING	2	2					2	
42	3	172168-72610	SECTION ASSY, SPOOL	1	1					1	
43	4	172168-72750	SPRING, VALVE	1	1					1	
44	4	172168-72760	SPRING, SPOOL	1	1					1	
45	4	172151-74060	BOLT, SOCKET HEAD	2	2					2	
46	4	172122-74130	POPPET	1	1					1	

Remarks
 (1)P.T.O. SPEC

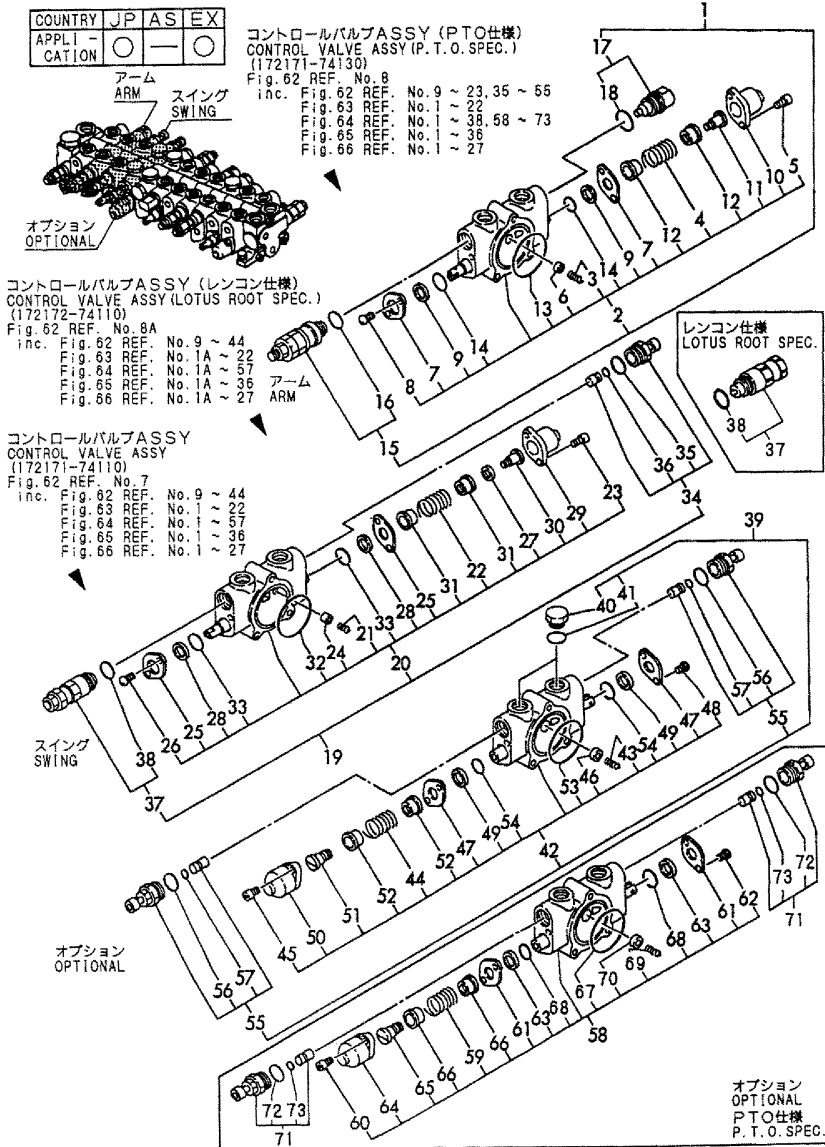
Fig.64. CONTROL VALVE(ARM & SWING)

(A)=B22-2BC(R)JP
 (B)=B22-2BP(R)JP
 (C)=B22-2BC(R)AS

(D)=B22-2BP(R)AS
 (E)=B22-2B(LOTUS ROOT)
 (F)=

Y00K3452

Fig.64 コントロールバルブ (アーム&スイング)
 CONTROL VALVE (ARM & SWING)



No.	Lev.	Parts No.	Description	Q'ty						I	R
				(A)	(B)	(C)	(D)	(E)	(F)		
47	4	172116-74190	PLATE, SEAL	2	2			2			
48	4	172116-74220	SCREW	2	2			2			
49	4	933166-80520	WIPER	2	2			2			
50	4	933166-80530	CAP	1	1			1			
51	4	933166-80550	SCREW, CAP	1	1			1			
52	4	933171-80510	SEAT, SPRING	2	2			2			
53	4	933171-80590	O-RING	1	1			1			
54	4	933171-80610	O-RING	2	2			2			
55	3	172146-74720	VALVE ASSY, SHUT-OFF	2	2			2			
56	4	172116-74150	O-RING	2	2			2			
57	4	24311-240100	O-RING, 1AP10A	2	2			2			
58	2	172168-72610	SECTION ASSY, SPOOL	1	1					1	
59	3	172168-72760	SPRING, SPOOL	1	1					1	
60	3	172151-74060	BOLT, SOCKET HEAD	2	2					1	
61	3	172116-74190	PLATE, SEAL	2	2					1	
62	3	172116-74220	SCREW	2	2					1	
63	3	933166-80520	WIPER	2	2					1	
64	3	933166-80530	CAP	1	1					1	
65	3	933166-80550	SCREW, CAP	1	1					1	
66	3	933171-80510	SEAT, SPRING	2	2					1	
67	3	933171-80590	O-RING	1	1					1	
68	3	933171-80610	O-RING	2	2					1	
69	3	172168-72750	SPRING, VALVE	1	1					1	
70	3	172122-74130	POPPET	1	1					1	
71	2	172146-74720	VALVE ASSY, SHUT-OFF	2	2					1	
72	3	172116-74150	O-RING	2	2					1	
73	3	24311-240100	O-RING, 1AP10A	2	2					1	

Remarks
 (1)P.T.O.SPEC

Fig.65. CONTROL VALVE(BOOM & BUCKET)

(A)=B22-2BC(R)JP
(B)=B22-2BP(R)JP
(C)=B22-2BC(R)AS

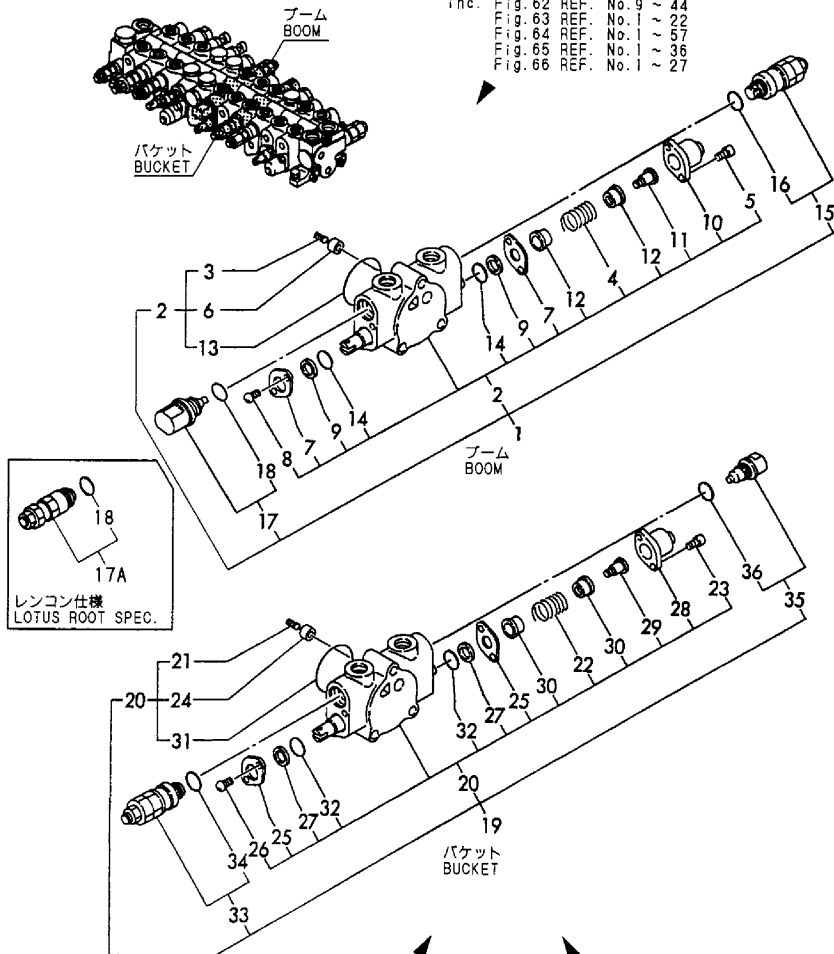
(D)=B22-2BP(R)AS
(E)=B22-2B(LOTUS ROOT)
(F)=

Y00K3452

Fig. 65 コントロールバルブ (ブーム & バケット)
CONTROL VALVE (BOOM & BUCKET)

COUNTRY	JP	AS	EX
APPLI - CATION	○	—	○

コントロールバルブASSY
CONTROL VALVE ASSY
(172171-74110)
Fig. 62 REF. No. 7
inc. Fig. 62 REF. No. 9 ~ 44
Fig. 63 REF. No. 1 ~ 22
Fig. 64 REF. No. 1 ~ 57
Fig. 65 REF. No. 1 ~ 36
Fig. 66 REF. No. 1 ~ 27



コントロールバルブASSY (レンコン仕様)
CONTROL VALVE ASSY (LOTUS ROOT SPEC.)
(172172-74110)
Fig. 62 REF. No. 8A
inc. Fig. 62 REF. No. 9 ~ 44
Fig. 63 REF. No. 1A ~ 22
Fig. 64 REF. No. 1A ~ 57
Fig. 65 REF. No. 1A ~ 36
Fig. 66 REF. No. 1A ~ 27

コントロールバルブASSY (PTO仕様)
CONTROL VALVE ASSY (P. T. O. SPEC.)
(172171-74130)
Fig. 62 REF. No. 8
inc. Fig. 62 REF. No. 9 ~ 23, 35 ~ 55
Fig. 63 REF. No. 1 ~ 22
Fig. 64 REF. No. 1 ~ 38, 58 ~ 73
Fig. 65 REF. No. 1 ~ 36
Fig. 66 REF. No. 1 ~ 27

No.	Lev.	Parts No.	Description	Q'ty						I	R
				(A)	(B)	(C)	(D)	(E)	(F)		
1	2	172171-72550	SECTION KIT, SPOOL	1	1						
1A	2	172172-72510	SECTION KIT, SPOOL							1	
2	3	172171-72600	SECTION ASSY, SPOOL	1	1					1	
3	4	172168-72750	SPRING, VALVE	1	1					1	
4	4	172168-72760	SPRING, SPOOL	1	1					1	
5	4	172151-74060	BOLT, SOCKET HEAD	2	2					2	
6	4	172122-74130	POPPET	1	1					1	
7	4	172116-74190	PLATE, SEAL	2	2					2	
8	4	172116-74220	SCREW	2	2					2	
9	4	933166-80520	WIPER	2	2					2	
10	4	933166-80530	CAP	1	1					1	
11	4	933166-80550	SCREW, CAP	1	1					1	
12	4	933171-80510	SEAT, SPRING	2	2					2	
13	4	933171-80590	O-RING	1	1					1	
14	4	933171-80610	O-RING	2	2					2	
15	3	172171-72650	VALVE 210/25,RELIEF	1	1						
15A	3	172168-72710	VALVE								1
16	4	172116-74150	O-RING	1	1					1	
17	3	172310-79180	VALVE	1	1						
17A	3	172142-74960	VALVE, RELIEF								1
18	4	172116-74150	O-RING	1	1					1	
19	2	172168-72560	SECTION KIT, SPOOL	1	1					1	
20	3	172168-72650	SECTION ASSY, SPOOL	1	1					1	
21	4	172168-72750	SPRING, VALVE	1	1					1	
22	4	172168-72760	SPRING, SPOOL	1	1						
22A	4	172122-74050	SPRING								1
23	4	172151-74060	BOLT, SOCKET HEAD	2	2					2	
24	4	172122-74130	POPPET	1	1					1	
25	4	172116-74190	PLATE, SEAL	2	2					2	
26	4	172116-74220	SCREW	2	2					2	
27	4	933166-80520	WIPER	2	2					2	
28	4	933166-80530	CAP	1	1					1	
29	4	933166-80550	SCREW, CAP	1	1					1	
30	4	933171-80510	SEAT, SPRING	2	2					2	
31	4	933171-80590	O-RING	1	1					1	
32	4	933171-80610	O-RING	2	2					2	
33	3	172168-72730	VALVE 260/33,RELIEF	1	1					1	
34	4	172116-74150	O-RING	1	1					1	
35	3	172310-79180	VALVE	1	1					1	
36	4	172116-74150	O-RING	1	1					1	

Fig.66. CONTROL VALVE(TURNING & BLADE)

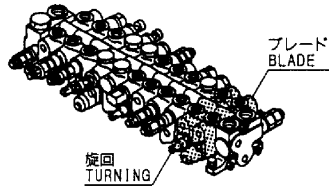
(A)=B22-2BC(R)JP
(B)=B22-2BP(R)JP
(C)=B22-2BC(R)AS

(D)=B22-2BP(R)AS
(E)=B22-2B(LOTUS ROOT)
(F)=

Y00K3452

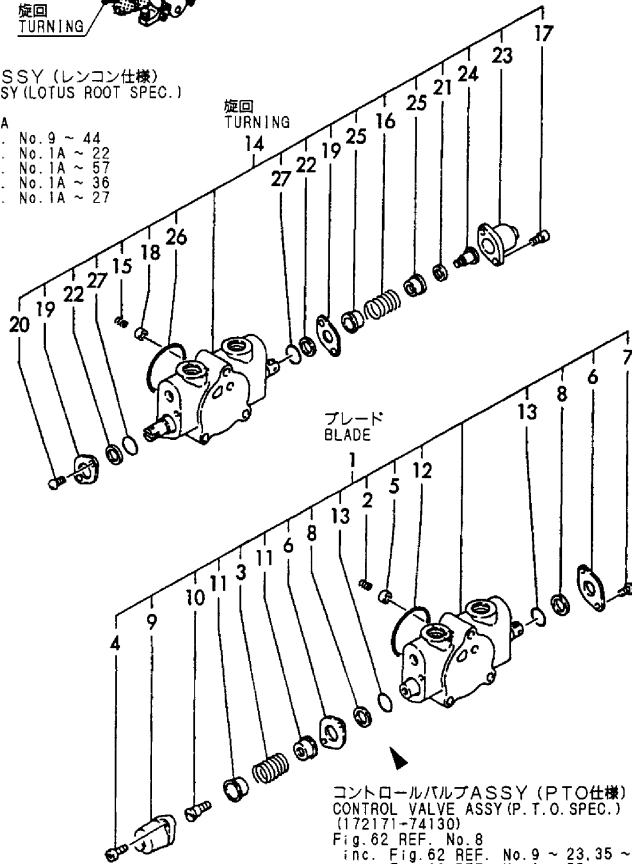
Fig. 66 コントロールバルブ (旋回&ブレード)
CONTROL VALVE (TURNING & BLADE)

COUNTRY	JP	AS	EX
APPL. - CATION	○	—	○



コントロールバルブASSY
CONTROL VALVE ASSY
(172171-74110)
Fig. 62 REF. No. 7
inc. Fig. 62 REF. No. 9 ~ 44
Fig. 63 REF. No. 1 ~ 22
Fig. 64 REF. No. 1 ~ 57
Fig. 65 REF. No. 1 ~ 36
Fig. 66 REF. No. 1 ~ 27

コントロールバルブASSY (レンコン仕様)
CONTROL VALVE ASSY (LOTUS ROOT SPEC.)
(172172-74110)
Fig. 62 REF. No. 8A
inc. Fig. 62 REF. No. 9 ~ 44
Fig. 63 REF. No. 1A ~ 22
Fig. 64 REF. No. 1A ~ 57
Fig. 65 REF. No. 1A ~ 36
Fig. 66 REF. No. 1A ~ 27



コントロールバルブASSY (PTO仕様)
CONTROL VALVE ASSY (P. T. O. SPEC.)
(172171-74130)
Fig. 62 REF. No. 8
inc. Fig. 62 REF. No. 9 ~ 23, 35 ~ 55
Fig. 63 REF. No. 1 ~ 22
Fig. 64 REF. No. 1 ~ 38, 58 ~ 73
Fig. 65 REF. No. 1 ~ 36
Fig. 66 REF. No. 1 ~ 27

No.	Lev.	Parts No.	Description	Q'ty						I	R
				(A)	(B)	(C)	(D)	(E)	(F)		
1	2	172171-72620	SECTION ASSY, SPOOL	1	1						
1A	2	172168-72670	SECTION ASSY, SPOOL						1		
2	3	172168-72750	SPRING, VALVE	1	1				1		
3	3	172122-74050	SPRING	1	1				1		
4	3	172151-74060	BOLT, SOCKET HEAD	2	2				2		
5	3	172122-74130	POPPET	1	1				1		
6	3	172116-74190	PLATE, SEAL	2	2				2		
7	3	172116-74220	SCREW	2	2				2		
8	3	933166-80520	WIPER	2	2				2		
9	3	933166-80530	CAP	1	1				1		
10	3	933166-80550	SCREW, CAP	1	1				1		
11	3	933171-80510	SEAT, SPRING	2	2				2		
12	3	933171-80590	O-RING	1	1				1		
13	3	933171-80610	O-RING	2	2				2		
14	2	172168-72660	SECTION ASSY, SPOOL	1	1				1		
15	3	172168-72750	SPRING, VALVE	1	1				1		
16	3	172122-74050	SPRING	1	1				1		
17	3	172151-74060	BOLT, SOCKET HEAD	1	1				1		
18	3	172122-74130	POPPET	1	1				1		
19	3	172116-74190	PLATE, SEAL	2	2				2		
20	3	172116-74220	SCREW	1	1				1		
21	3	172146-74740	WASHER	1	1				1		
22	3	933166-80520	WIPER	2	2				2		
23	3	933166-80530	CAP	2	2				2		
24	3	933166-80550	SCREW, CAP	1	1				1		
25	3	933171-80510	SEAT, SPRING	1	1				1		
26	3	933171-80590	O-RING	1	1				1		
27	3	933171-80610	O-RING	2	2				2		

Fig.67. CONTROL VALVE(P PORT)(FRONT MULTI)

(A)=B22-2BC(R)JP
 (B)=B22-2BP(R)JP
 (C)=B22-2BC(R)AS

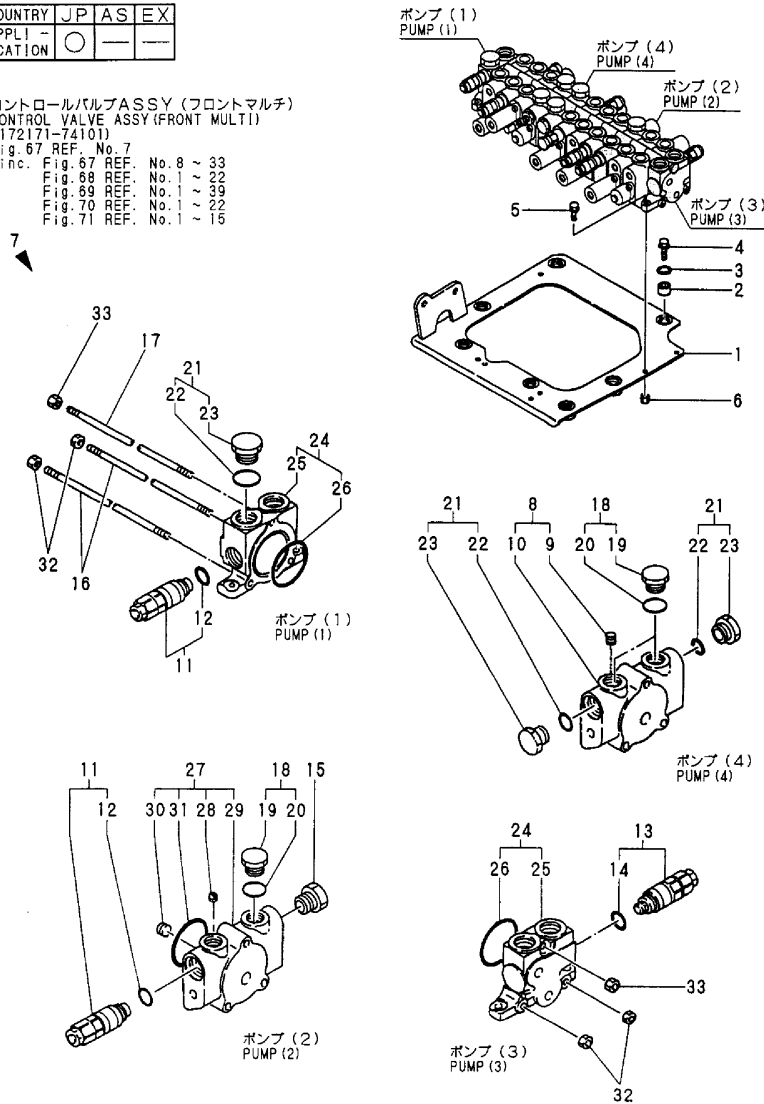
(D)=B22-2BP(R)AS
 (E)=B22-2B(LOTUS ROOT)
 (F)=

Y00K3452

Fig. 67 コントロールバルブ (Pポート) (フロントマルチ)
 CONTROL VALVE (P PORT) (FRONT MULTI)

COUNTRY	J	P	A	S	E	X
APPLI - CATION	○	—	—	—	—	—

コントロールバルブ ASSY (フロントマルチ)
 CONTROL VALVE ASSY (FRONT MULTI)
 (172171-74101)
 Fig. 67 REF. No. 7
 inc. Fig. 67 REF. No. 8 ~ 33
 Fig. 68 REF. No. 1 ~ 22
 Fig. 69 REF. No. 1 ~ 39
 Fig. 70 REF. No. 1 ~ 22
 Fig. 71 REF. No. 1 ~ 15



No.	Lev.	Parts No.	Description	Q'ty						I	R
				(A)	(B)	(C)	(D)	(E)	(F)		
1	1	172168-45400	PLATE ASSY, LINK		1						
2	1	172165-45490	CUSHION		5						
3	1	22252-000280	RING, 28		5						
4	1	26106-100352	BOLT, M10X 35 PLATED		5						
5	1	26013-100302	BOLT, M10X 30		3						
6	1	26716-100002	NUT, M10		1						
7	1	172171-74101	VALVE, CONTROL		1						1
8	2	172168-72620	SECTION ASSY, SPACER		1						
9	3	172122-73430	PLUG		1						
10	3	172142-74900	SPACER		1						
11	2	172171-72630	VALVE 175/25, RELIEF		2						
12	3	172116-74150	O-RING		2						
13	2	172171-72640	VALVE 160/24, RELIEF		1						
14	3	172116-74150	O-RING		1						
15	2	172168-72740	PLUG ASSY		1						
16	2	172151-74110	ROD, TIE		2						
17	2	172151-74120	ROD, TIE		1						
18	2	172175-74270	PLUG ASSY		3						
19	3	172112-06480	PLUG		3						
20	3	172112-06490	O-RING		3						
21	2	172175-74350	PLUG ASSY		3						
22	3	172116-74150	O-RING		3						
23	3	172116-74320	PLUG		3						
24	2	172122-74520	SECTION ASSY, INLET		2						
25	3	172823-74270	HOUSING, INLET		2						
26	3	933171-80590	O-RING		2						
27	2	172146-74680	SECTION ASSY, SPACER		1						
28	3	172122-73430	PLUG		1						
29	3	172146-74750	SPACER		1						
30	3	23871-030000	PLUG, R03		1						
31	3	933171-80590	O-RING		1						
32	2	26716-080002	NUT, M8		4						
33	2	26716-100002	NUT, M10		2						

Remarks
 (1)MEKER:KAYABA TYPE:21090-31930

Fig.68. CONTROL VALVE(TRAVEL)(FRONT MULTI)

(A)=B22-2BC(R)JP
 (B)=B22-2BP(R)JP
 (C)=B22-2BC(R)AS

(D)=B22-2BP(R)AS
 (E)=B22-2B(LOTUS ROOT)
 (F)=

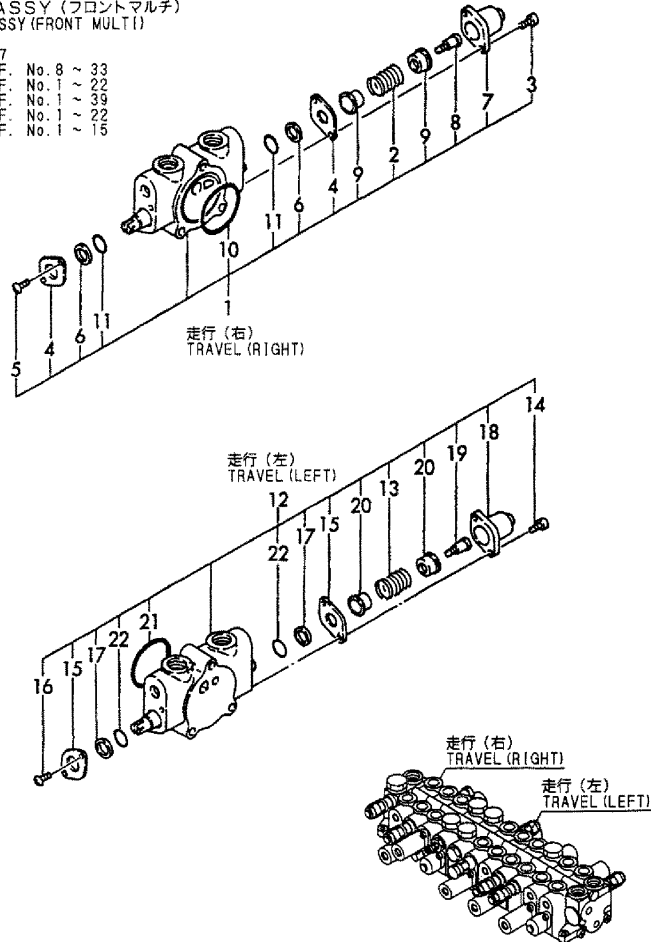
Y00K3452

Fig. 68 コントロールバルブ (走行) (フロントマルチ)
 CONTROL VALVE (TRAVEL) (FRONT MULTI)

COUNTRY	JP	AS	EX
APPLI- CATION	○	—	—

コントロールバルブ ASSY (フロントマルチ)
 CONTROL VALVE ASSY (FRONT MULTI)
 (172171-74101)

Fig. 67 REF. No. 7
 inc. Fig. 67 REF. No. 8 ~ 33
 Fig. 68 REF. No. 1 ~ 22
 Fig. 69 REF. No. 1 ~ 39
 Fig. 70 REF. No. 1 ~ 22
 Fig. 71 REF. No. 1 ~ 15



No.	Lev.	Parts No.	Description	Q'ty						I	R
				(A)	(B)	(C)	(D)	(E)	(F)		
1	2	172168-72580	SECTION ASSY, SPOOL		1						
2	3	172122-74050	SPRING		1						
3	3	172151-74060	BOLT, SOCKET HEAD		2						
4	3	172116-74190	PLATE, SEAL		2						
5	3	172116-74220	SCREW		2						
6	3	933166-80520	WIPER		2						
7	3	933166-80530	CAP		1						
8	3	933166-80550	SCREW, CAP		1						
9	3	933171-80510	SEAT, SPRING		2						
10	3	933171-80590	O-RING		1						
11	3	933171-80610	O-RING		2						
12	2	172171-72610	SECTION ASSY, SPOOL		1						
13	3	172122-74050	SPRING		1						
14	3	172151-74060	BOLT, SOCKET HEAD		2						
15	3	172116-74190	PLATE, SEAL		2						
16	3	172116-74220	SCREW		2						
17	3	933166-80520	WIPER		2						
18	3	933166-80530	CAP		1						
19	3	933166-80550	SCREW, CAP		1						
20	3	933171-80510	SEAT, SPRING		2						
21	3	933171-80590	O-RING		1						
22	3	933171-80610	O-RING		2						

Fig.69. CONTROL VALVE(ARM & SWING)(FRONT MULTI)

(A)=B22-2BC(R)JP
 (B)=B22-2BP(R)JP
 (C)=B22-2BC(R)AS

(D)=B22-2BP(R)AS
 (E)=B22-2B(LOTUS ROOT)
 (F)=

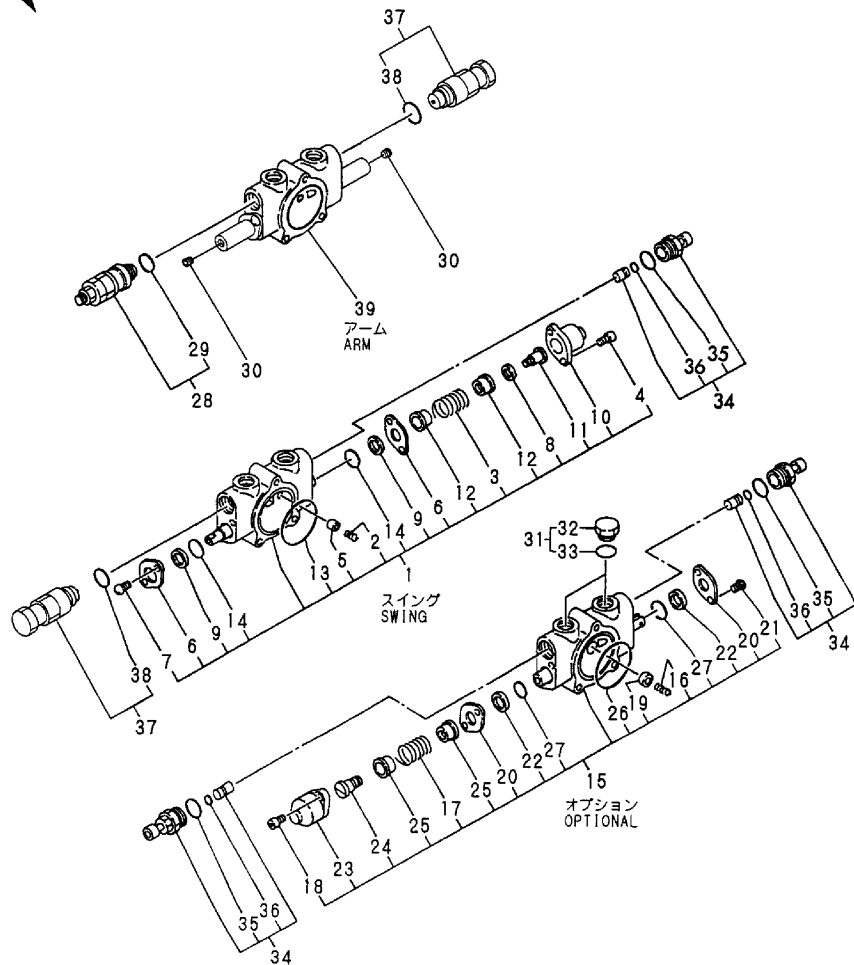
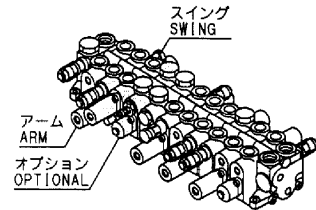
Y00K3452

Fig. 69 コントロールバルブ (アーム&スイング) (フロントマルチ)
 CONTROL VALVE (ARM & SWING) (FRONT MULTI)

COUNTRY	JP	AS	EX
APPLI- CATION	○	—	—

コントロールバルブASSY (フロントマルチ)
 CONTROL VALVE ASSY (FRONT MULTI)
 (172171-74101)

Fig.67 REF. No.7
 inc. Fig.67 REF. No.8 ~ 33
 Fig.68 REF. No.1 ~ 22
 Fig.69 REF. No.1 ~ 39
 Fig.70 REF. No.1 ~ 22
 Fig.71 REF. No.1 ~ 15



No.	Lev.	Parts No.	Description	Q'ty						I	R
				(A)	(B)	(C)	(D)	(E)	(F)		
1	2	172171-72590	SECTION ASSY, SPOOL		1						
2	3	172168-72750	SPRING, VALVE		1						
3	3	172122-74050	SPRING		1						
4	3	172151-74060	BOLT, SOCKET HEAD		1						
5	3	172122-74130	POPPET		1						
6	3	172116-74190	PLATE, SEAL		2						
7	3	172116-74220	SCREW		1						
8	3	172146-74740	WASHER		1						
9	3	933166-80520	WIPER		2						
10	3	933166-80530	CAP		2						
11	3	933166-80550	SCREW, CAP		1						
12	3	933171-80510	SEAT, SPRING		2						
13	3	933171-80590	O-RING		1						
14	3	933171-80610	O-RING		2						
15	2	172168-72610	SECTION ASSY, SPOOL		1						
16	3	172168-72750	SPRING, VALVE		1						
17	3	172168-72760	SPRING, SPOOL		1						
18	3	172151-74060	BOLT, SOCKET HEAD		2						
19	3	172122-74130	POPPET		1						
20	3	172116-74190	PLATE, SEAL		2						
21	3	172116-74220	SCREW		2						
22	3	933166-80520	WIPER		2						
23	3	933166-80530	CAP		1						
24	3	933166-80550	SCREW, CAP		1						
25	3	933171-80510	SEAT, SPRING		2						
26	3	933171-80590	O-RING		1						
27	3	933171-80610	O-RING		2						
28	2	172171-72660	VALVE 210/25,RELIEF		1						
29	3	172116-74150	O-RING		1						
30	2	172171-72740	PLUG		2						
31	2	172175-74270	PLUG ASSY		2						
32	3	172112-06480	PLUG		2						
33	3	172112-06490	O-RING		2						
34	2	172146-74720	VALVE ASSY, SHUT-OFF		3						
35	3	172116-74150	O-RING		3						
36	3	24311-240100	O-RING, 1AP10A		3						
37	2	172146-74730	VALVE ASSY		2						
38	3	172116-74150	O-RING		2						
39	2	172171-72730	SECTION ASSY, SPOOL		1						

Fig.70. CONTROL VALVE(BOOM & BUCKET)(FRONT MULTI)

(A)=B22-2BC(R)JP
 (B)=B22-2BP(R)JP
 (C)=B22-2BC(R)AS

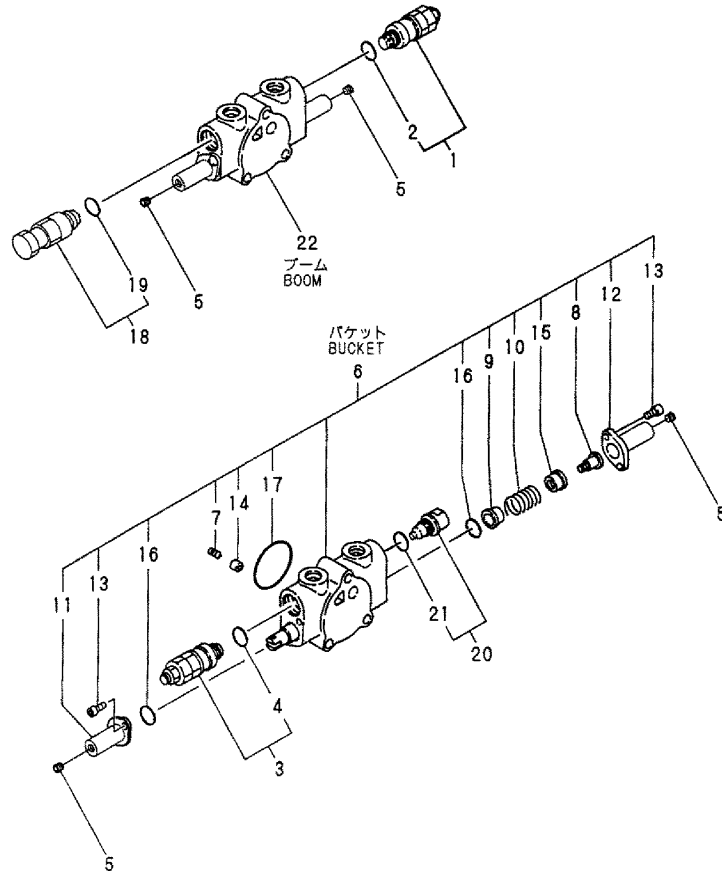
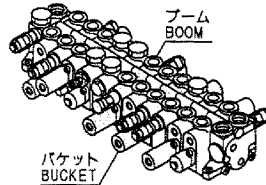
(D)=B22-2BP(R)AS
 (E)=B22-2B(LOTUS ROOT)
 (F)=

Y00K3452

Fig. 70 コントロールバルブ (ブーム&バケット) (フロントマルチ)
 CONTROL VALVE (BOOM & BUCKET) (FRONT MULTI)

COUNTRY	JP	AS	EX
APPLICATION	○	—	—

コントロールバルブASSY (フロントマルチ)
 CONTROL VALVE ASSY (FRONT MULTI)
 (172171-74101)
 Fig.67 REF. No.7
 inc. Fig.67 REF. No.8 ~ 33
 Fig.68 REF. No.1 ~ 22
 Fig.69 REF. No.1 ~ 39
 Fig.70 REF. No.1 ~ 25
 Fig.71 REF. No.1 ~ 15



No.	Lev.	Parts No.	Description	Q'ty						I	R
				(A)	(B)	(C)	(D)	(E)	(F)		
1	2	172171-72650	VALVE 210/25,RELIEF		1						
2	3	172116-74150	O-RING		1						
3	2	172168-72730	VALVE 260/33,RELIEF		1						
4	3	172116-74150	O-RING		1						
5	2	172171-72740	PLUG		4						
6	2	172175-74210	SECTION ASSY, SPOOL		1						
7	3	172168-72750	SPRING, VALVE		1						
8	3	172168-72850	END, SPOOL		1						
9	3	172168-72860	SEAT, SPRING		1						
10	3	172168-72880	SPRING		1						
11	3	172168-72890	CAP		1						
12	3	172168-72900	CAP		1						
13	3	172151-74060	BOLT, SOCKET HEAD		4						
14	3	172122-74130	POPPET		1						
15	3	172175-74220	SEAT, SPRING		1						
16	3	172151-74320	O-RING		2						
17	3	933171-80590	O-RING		1						
18	2	172146-74730	VALVE ASSY		1						
19	3	172116-74150	O-RING		1						
20	2	172310-79180	VALVE		1						
21	3	172116-74150	O-RING		1						
22	2	172171-72720	SECTION ASSY, SPOOL		1						

Fig.71. CONTROL VALVE(TURNING & BLADE)(FRONT MULTI)

(A)=B22-2BC(R)JP
 (B)=B22-2BP(R)JP
 (C)=B22-2BC(R)AS

(D)=B22-2BP(R)AS
 (E)=B22-2B(LOTUS ROOT)
 (F)=

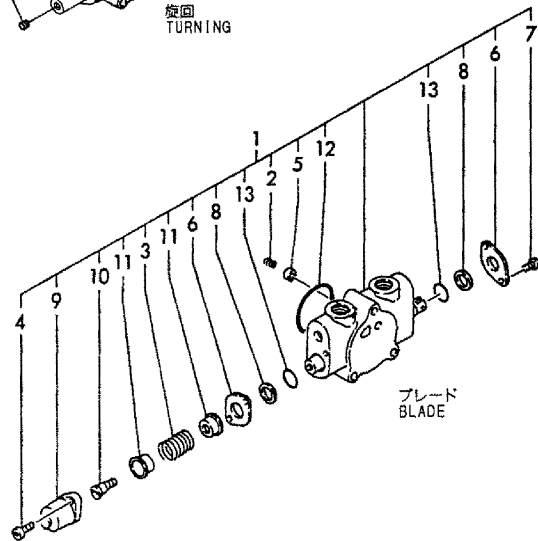
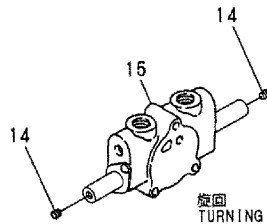
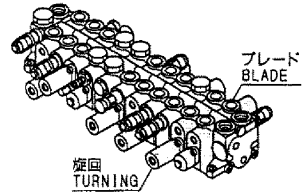
Y00K3452

Fig. 71 コントロールバルブ (旋回&ブレード) (フロントマルチ)
 CONTROL VALVE (TURNING & BLADE) (FRONT MULTI)

COUNTRY	JP	AS	EX
APPLI- CATION	○	—	—

コントロールバルブASSY (フロントマルチ)
 CONTROL VALVE ASSY (FRONT MULTI)
 (172171-7410)

Fig. 67 REF. No. 7
 inc. Fig. 67 REF. No. 8 ~ 33
 Fig. 68 REF. No. 1 ~ 22
 Fig. 69 REF. No. 1 ~ 39
 Fig. 70 REF. No. 1 ~ 22
 Fig. 71 REF. No. 1 ~ 15



No.	Lev.	Parts No.	Description	Q'ty						I	R
				(A)	(B)	(C)	(D)	(E)	(F)		
1	2	172171-72620	SECTION ASSY, SPOOL		1						
2	3	172168-72750	SPRING, VALVE		1						
3	3	172122-74050	SPRING		1						
4	3	172151-74060	BOLT, SOCKET HEAD		2						
5	3	172122-74130	POPPET		1						
6	3	172116-74190	PLATE, SEAL		2						
7	3	172116-74220	SCREW		2						
8	3	933166-80520	WIPER		2						
9	3	933166-80530	CAP		1						
10	3	933166-80550	SCREW, CAP		1						
11	3	933171-80510	SEAT, SPRING		2						
12	3	933171-80590	O-RING		1						
13	3	933171-80610	O-RING		2						
14	2	172171-72740	PLUG		2						
15	2	172171-72710	SECTION ASSY, SPOOL		1						

Fig.72. CONTROL VALVE(P PORT)(AS)

(A)=B22-2BC(R)JP
(B)=B22-2BP(R)JP
(C)=B22-2BC(R)AS

(D)=B22-2BP(R)AS
(E)=B22-2B(LOTUS ROOT)
(F)=

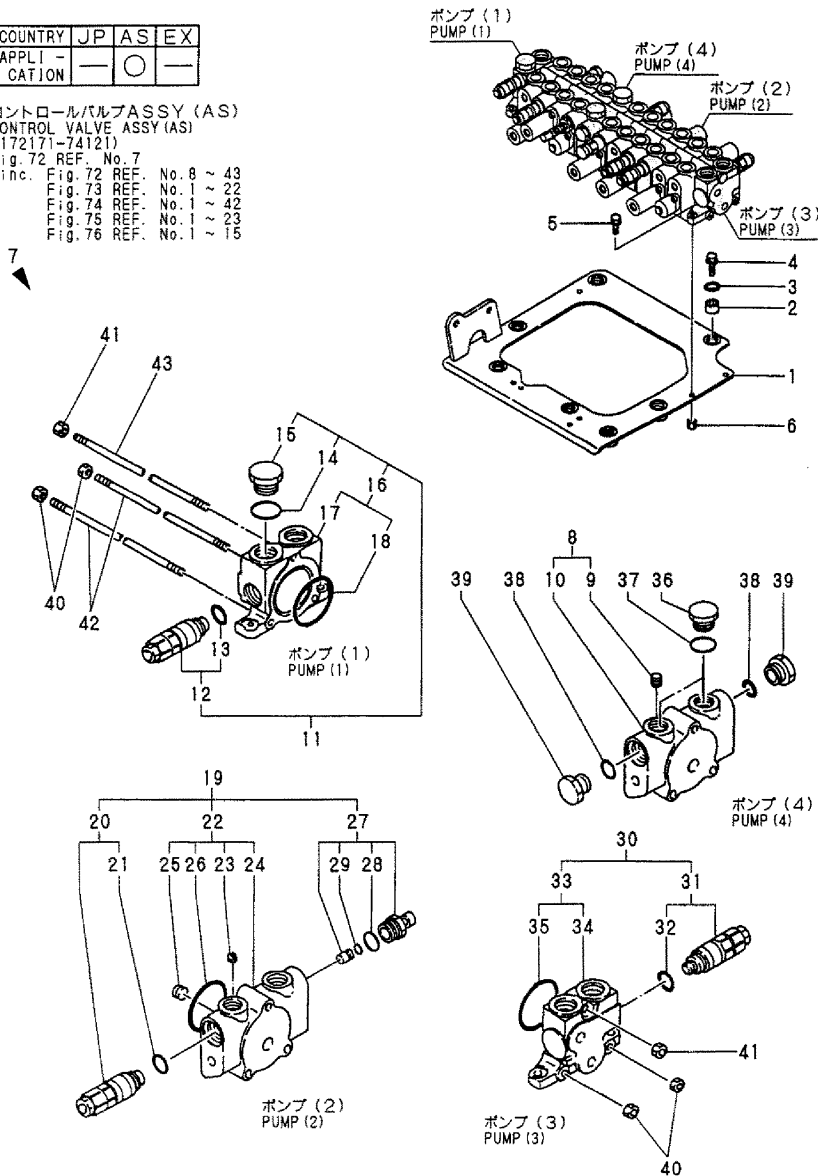
Y00K3452

Fig.72 コントロールバルブ (Pポート) (AS) CONTROL VALVE (P PORT) (AS)

COUNTRY	JP	AS	EX
APPLICATION	—	○	—

コントロールバルブアッシー (AS)
CONTROL VALVE ASSY (AS)
(172171-74121)

Fig.72 REF. No.7
inc. Fig.72 REF. No.8 ~ 43
Fig.73 REF. No.1 ~ 22
Fig.74 REF. No.1 ~ 42
Fig.75 REF. No.1 ~ 23
Fig.76 REF. No.1 ~ 15



No.	Lev.	Parts No.	Description	Qty						I	R
				(A)	(B)	(C)	(D)	(E)	(F)		
1	1	172168-45400	PLATE ASSY, LINK	1	1						
2	1	172165-45490	CUSHION	5	5						
3	1	22252-000280	RING, 28	5	5						
4	1	26106-100352	BOLT, M10X 35 PLATED	5	5						
5	1	26013-100302	BOLT, M10X 30	3	3						
6	1	26716-100002	NUT, M10	1	1						
7	1	172171-74121	VALVE ASSY, CONTROL	1	1						
8	2	172168-72620	SECTION ASSY, SPACER	1	1						
9	3	172122-73430	PLUG	1	1						
10	3	172142-74900	SPACER	1	1						
11	2	172171-72500	SECTION KIT, INLET	1	1						
12	3	172171-72630	VALVE 175/25,RELIEF	1	1						
13	4	172116-74150	O-RING	1	1						
14	3	172116-74150	O-RING	1	1						
15	3	172116-74320	PLUG	1	1						
16	3	172122-74520	SECTION ASSY, INLET	1	1						
17	4	172823-74270	HOUSING, INLET	1	1						
18	4	933171-80590	O-RING	1	1						
19	2	172171-72700	SECTION KIT, SPACER	1	1						
20	3	172171-72630	VALVE 175/25,RELIEF	1	1						
21	4	172116-74150	O-RING	1	1						
22	3	172146-74680	SECTION ASSY, SPACER	1	1						
23	4	172122-73430	PLUG	1	1						
24	4	172146-74750	SPACER	1	1						
25	4	23871-030000	PLUG, R03	1	1						
26	4	933171-80590	O-RING	1	1						
27	3	172146-74720	VALVE ASSY, SHUT-OFF	1	1						
28	4	172116-74150	O-RING	1	1						
29	4	24311-240100	O-RING, 1AP10A	1	1						
30	2	172171-72510	SECTION KIT, INLET	1	1						
31	3	172171-72640	VALVE 160/24,RELIEF	1	1						
32	4	172116-74150	O-RING	1	1						
33	3	172122-74520	SECTION ASSY, INLET	1	1						
34	4	172823-74270	HOUSING, INLET	1	1						
35	4	933171-80590	O-RING	1	1						
36	2	172112-06480	PLUG	2	2						
37	2	172112-06490	O-RING	2	2						
38	2	172116-74150	O-RING	2	2						
39	2	172116-74320	PLUG	2	2						
40	2	26716-080002	NUT, M8	4	4						
41	2	26716-100002	NUT, M10	2	2						
42	2	172151-74110	ROD, TIE	2	2						
43	2	172151-74120	ROD, TIE	1	1						

Fig.73. CONTROL VALVE(TRAVEL)(AS)

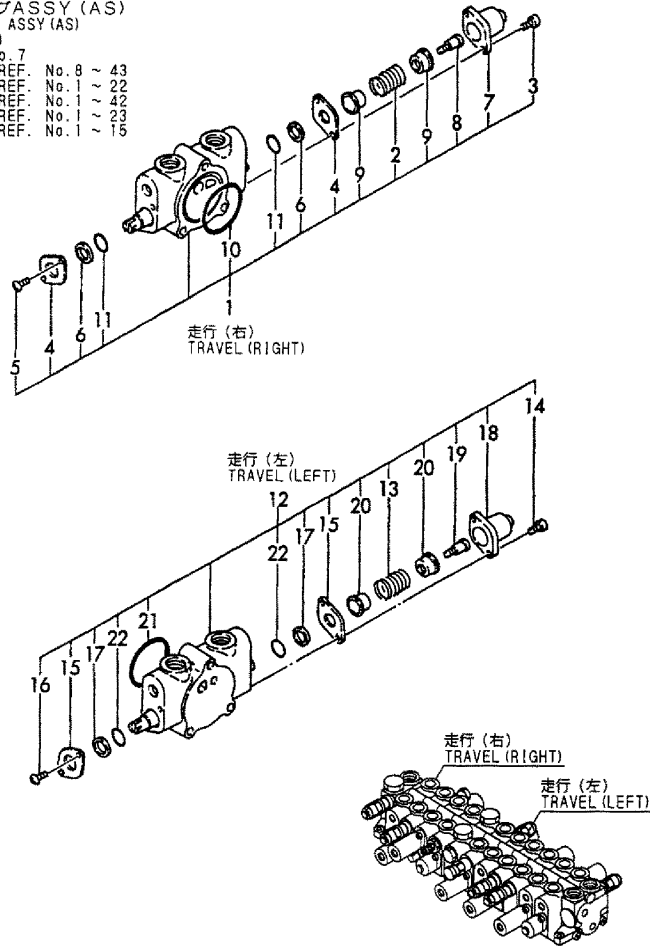
Y00K3452

Fig.73 コントロールバルブ (走行) (AS)
CONTROL VALVE (TRAVEL) (AS)

COUNTRY	JP	AS	EX
APPLICATION	—	○	—

コントロールバルブ ASSY (AS)
CONTROL VALVE ASSY (AS)
(172171-74121)

Fig.72 REF. No.7
inc. Fig.72 REF. No.8 ~ 43
Fig.73 REF. No.1 ~ 22
Fig.74 REF. No.1 ~ 42
Fig.75 REF. No.1 ~ 23
Fig.76 REF. No.1 ~ 15



No.	Lev.	Parts No.	Description	Q'ty						I	R
				(A)	(B)	(C)	(D)	(E)	(F)		
1	2	172171-72580	SECTION ASSY, SPOOL			1	1				
2	3	172122-74050	SPRING			1	1				
3	3	172151-74060	BOLT, SOCKET HEAD			2	2				
4	3	172116-74190	PLATE, SEAL			2	2				
5	3	172116-74220	SCREW			2	2				
6	3	933166-80520	WIPER			2	2				
7	3	933166-80530	CAP			1	1				
8	3	933166-80550	SCREW, CAP			1	1				
9	3	933171-80510	SEAT, SPRING			2	2				
10	3	933171-80590	O-RING			1	1				
11	3	933171-80610	O-RING			2	2				
12	2	172171-72610	SECTION ASSY, SPOOL			1	1				
13	3	172122-74050	SPRING			1	1				
14	3	172151-74060	BOLT, SOCKET HEAD			2	2				
15	3	172116-74190	PLATE, SEAL			2	2				
16	3	172116-74220	SCREW			2	2				
17	3	933166-80520	WIPER			2	2				
18	3	933166-80530	CAP			1	1				
19	3	933166-80550	SCREW, CAP			1	1				
20	3	933171-80510	SEAT, SPRING			2	2				
21	3	933171-80590	O-RING			1	1				
22	3	933171-80610	O-RING			2	2				

Fig.74. CONTROL VALVE(ARM & SWING)(AS)

(A)=B22-2BC(R)JP (D)=B22-2BP(R)AS
 (B)=B22-2BP(R)JP (E)=B22-2B(LOTUS ROOT)
 (C)=B22-2BC(R)AS (F)=

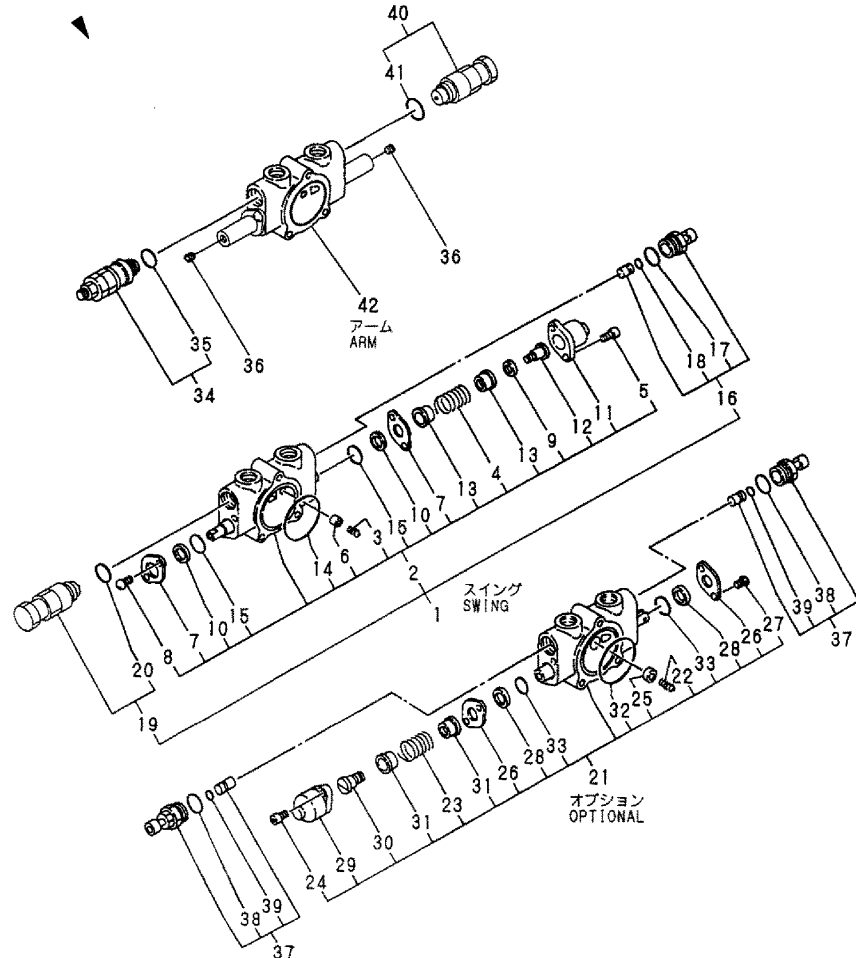
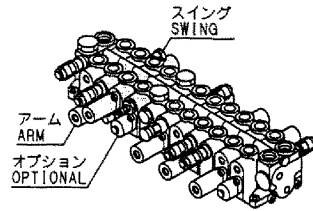
Y00K3452

Fig.74 コントロールバルブ (アーム&スイング) (AS)
 CONTROL VALVE (ARM & SWING) (AS)

COUNTRY	JP	AS	EX
APPLICATION	—	○	—

コントロールバルブアッシー (AS)
 CONTROL VALVE ASSY (AS)
 (172171-74121)

Fig.72 REF. No.7
 inc. Fig.72 REF. No.8 ~ 43
 Fig.73 REF. No.1 ~ 22
 Fig.74 REF. No.1 ~ 42
 Fig.75 REF. No.1 ~ 23
 Fig.76 REF. No.1 ~ 15



No.	Lev.	Parts No.	Description	Qty						I	R
				(A)	(B)	(C)	(D)	(E)	(F)		
1	2	172171-72530	SECTION KIT, SPOOL			1	1				
2	3	172171-72590	SECTION ASSY, SPOOL			1	1				
3	4	172168-72750	SPRING, VALVE			1	1				
4	4	172122-74050	SPRING			1	1				
5	4	172151-74060	BOLT, SOCKET HEAD			2	2				
6	4	172122-74130	POPPET			1	1				
7	4	172116-74190	PLATE, SEAL			2	2				
8	4	172116-74220	SCREW			2	2				
9	4	172146-74740	WASHER			1	1				
10	4	933166-80520	WIPER			2	2				
11	4	933166-80530	CAP			2	2				
12	4	933166-80550	SCREW, CAP			1	1				
13	4	933171-80510	SEAT, SPRING			2	2				
14	4	933171-80590	O-RING			1	1				
15	4	933171-80610	O-RING			2	2				
16	3	172146-74720	VALVE ASSY, SHUT-OFF			1	1				
17	4	172116-74150	O-RING			1	1				
18	4	24311-240100	O-RING, 1AP10A			1	1				
19	3	172146-74730	VALVE ASSY			1	1				
20	4	172116-74150	O-RING			1	1				
21	2	172168-72610	SECTION ASSY, SPOOL			1	1				
22	3	172168-72750	SPRING, VALVE			1	1				
23	3	172168-72760	SPRING, SPOOL			1	1				
24	3	172151-74060	BOLT, SOCKET HEAD			2	2				
25	3	172122-74130	POPPET			1	1				
26	3	172116-74190	PLATE, SEAL			2	2				
27	3	172116-74220	SCREW			2	2				
28	3	933166-80520	WIPER			2	2				
29	3	933166-80530	CAP			1	1				
30	3	933166-80550	SCREW, CAP			1	1				
31	3	933171-80510	SEAT, SPRING			2	2				
32	3	933171-80590	O-RING			1	1				
33	3	933171-80610	O-RING			2	2				
34	2	172171-72660	VALVE 210/25,RELIEF			1	1				
35	3	172116-74150	O-RING			1	1				
36	2	172171-72740	PLUG			2	2				
37	2	172146-74720	VALVE ASSY, SHUT-OFF			2	2				
38	3	172116-74150	O-RING			2	2				
39	3	24311-240100	O-RING, 1AP10A			2	2				
40	2	172146-74730	VALVE ASSY			1	1				
41	3	172116-74150	O-RING			1	1				
42	2	172171-72730	SECTION ASSY, SPOOL			1	1				

Fig.75. CONTROL VALVE(BOOM&BUCKET)(AS)

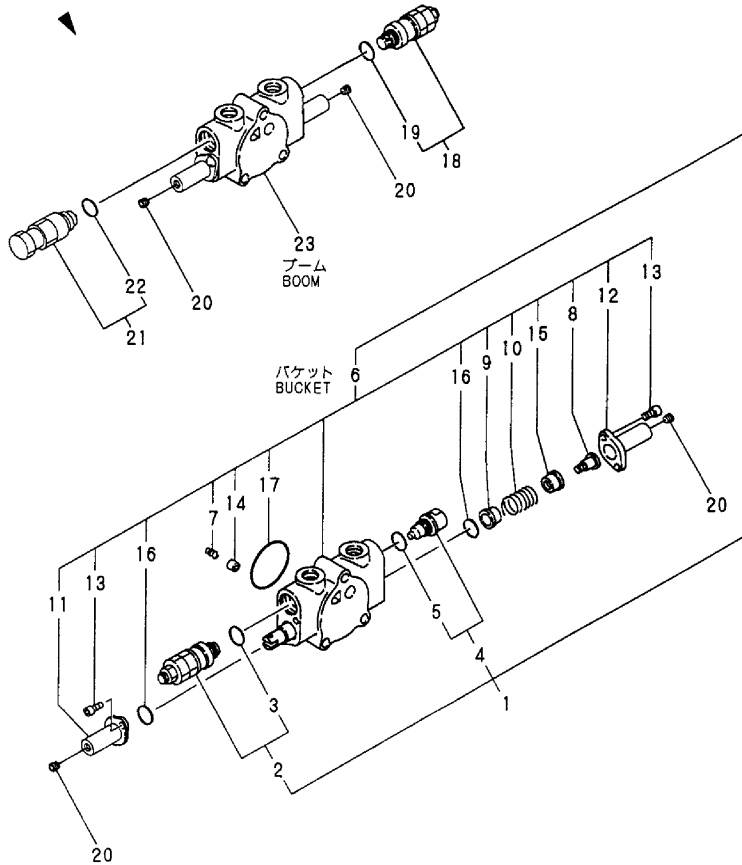
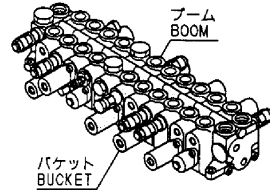
(A)=B22-2BC(R)JP (D)=B22-2BP(R)AS
 (B)=B22-2BP(R)JP (E)=B22-2B(LOTUS ROOT)
 (C)=B22-2BC(R)AS (F)=

Y00K3452

Fig. 75 コントロールバルブ (ブーム&バケット) (AS) CONTROL VALVE (BOOM & BUCKET) (AS)

COUNTRY	JP	AS	EX
APPLICATION	—	○	—

コントロールバルブアッシー (AS)
 CONTROL VALVE ASSY (AS)
 (172171-74121)
 Fig. 72 REF. No. 7
 inc. Fig. 72 REF. No. 8 ~ 43
 Fig. 73 REF. No. 1 ~ 22
 Fig. 74 REF. No. 1 ~ 42
 Fig. 75 REF. No. 1 ~ 23
 Fig. 76 REF. No. 1 ~ 15



No.	Lev.	Parts No.	Description	Qty						I	R
				(A)	(B)	(C)	(D)	(E)	(F)		
1	2	172171-74200	SECTION KIT, SPOOL			1	1				
2	3	172168-72730	VALVE 260/33,RELIEF			1	1				
3	4	172116-74150	O-RING			1	1				
4	3	172310-79180	VALVE			1	1				
5	4	172116-74150	O-RING			1	1				
6	3	172175-74210	SECTION ASSY, SPOOL			1	1				
7	4	172168-72750	SPRING, VALVE			1	1				
8	4	172168-72850	END, SPOOL			1	1				
9	4	172168-72860	SEAT, SPRING			1	1				
10	4	172168-72880	SPRING			1	1				
11	4	172168-72890	CAP			1	1				
12	4	172168-72900	CAP			1	1				
13	4	172151-74060	BOLT, SOCKET HEAD			4	4				
14	4	172122-74130	POPPET			1	1				
15	4	172175-74220	SEAT, SPRING			1	1				
16	4	172151-74320	O-RING			2	2				
17	4	933171-80590	O-RING			1	1				
18	2	172171-72650	VALVE 210/25,RELIEF			1	1				
19	3	172116-74150	O-RING			1	1				
20	2	172171-72740	PLUG			4	4				
21	2	172146-74730	VALVE ASSY			1	1				
22	3	172116-74150	O-RING			1	1				
23	2	172171-72720	SECTION ASSY, SPOOL			1	1				

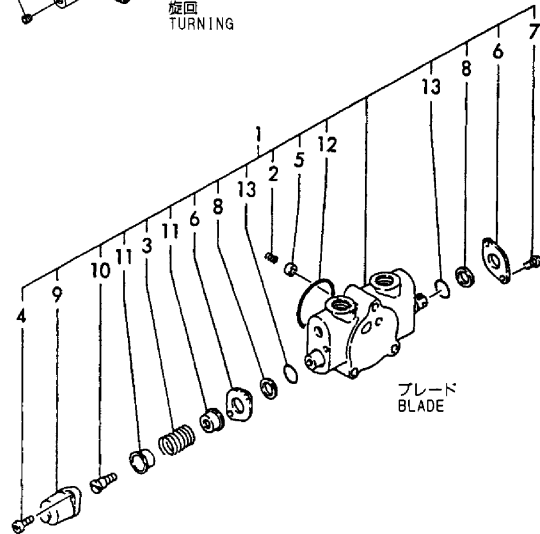
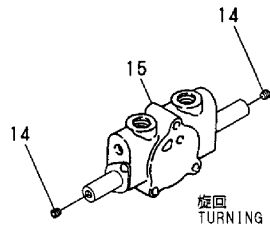
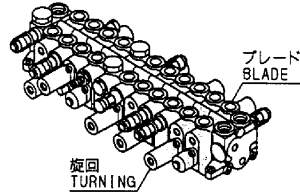
Fig.76. CONTROL VALVEL(TURNING & BLADE)(AS)

Y00K3452

Fig. 76 コントロールバルブ (旋回&ブレード) (AS) CONTROL VALVE (TURNING & BLADE) (AS)

COUNTRY	JP	AS	EX
APPLI -	—	○	—
CATION	—	—	—

コントロールバルブ ASSY (AS)
CONTROL VALVE ASSY (AS)
(172171-74121)
Fig.72 REF. No.7
inc. Fig.72 REF. No.8 ~ 43
Fig.73 REF. No.1 ~ 22
Fig.74 REF. No.1 ~ 42
Fig.75 REF. No.1 ~ 23
Fig.76 REF. No.1 ~ 15



(A)=B22-2BC(R)JP
(B)=B22-2BP(R)JP
(C)=B22-2BC(R)AS

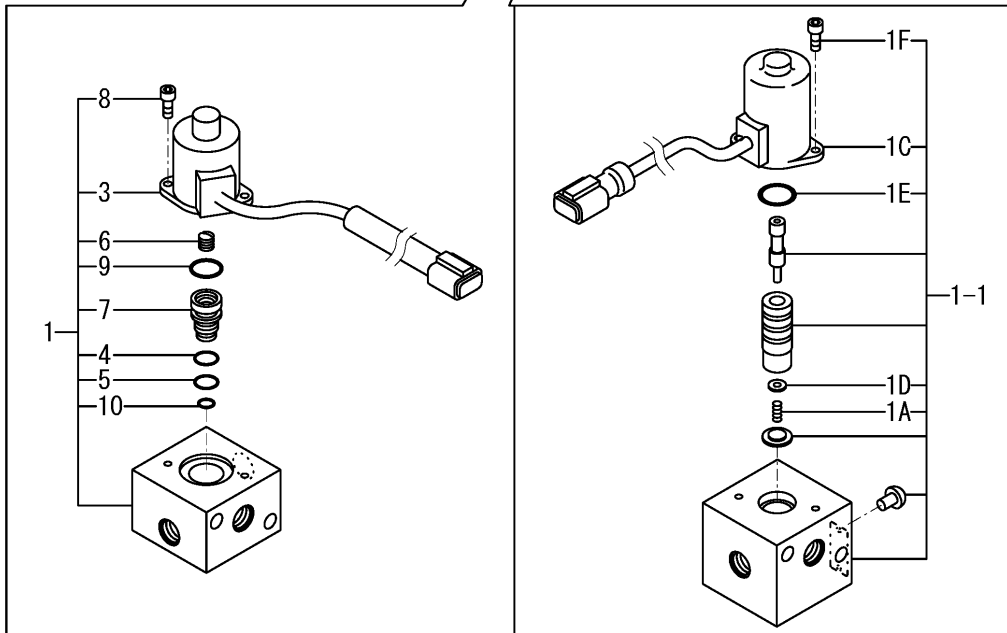
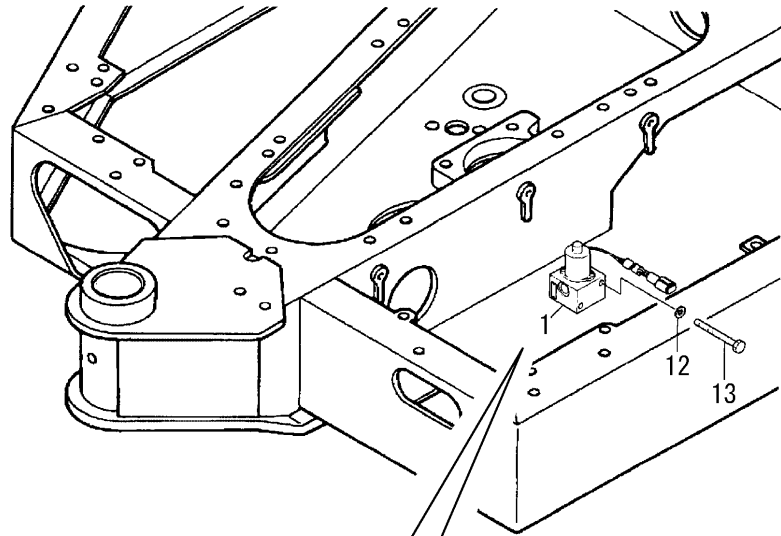
(D)=B22-2BP(R)AS
(E)=B22-2B(LOTUS ROOT)
(F)=

No.	Lev.	Parts No.	Description	Q'ty						I	R
				(A)	(B)	(C)	(D)	(E)	(F)		
1	2	172171-72620	SECTION ASSY, SPOOL			1	1				
2	3	172168-72750	SPRING, VALVE			1	1				
3	3	172122-74050	SPRING			1	1				
4	3	172151-74060	BOLT, SOCKET HEAD			2	2				
5	3	172122-74130	POPPET			1	1				
6	3	172116-74190	PLATE, SEAL			2	2				
7	3	172116-74220	SCREW			2	2				
8	3	933166-80520	WIPER			2	2				
9	3	933166-80530	CAP			1	1				
10	3	933166-80550	SCREW, CAP			1	1				
11	3	933171-80510	SEAT, SPRING			2	2				
12	3	933171-80590	O-RING			1	1				
13	3	933171-80610	O-RING			2	2				
14	2	172171-72740	PLUG			2	2				
15	2	172171-72710	SECTION ASSY, SPOOL			1	1				

Fig.77. LOW-HIGH VALVE(LOTUS ROOT SPEC.)

(A)=B22-2BC(R)JP
 (B)=B22-2BP(R)JP
 (C)=B22-2BC(R)AS

(D)=B22-2BP(R)AS
 (E)=B22-2B(LOTUS ROOT)
 (F)=

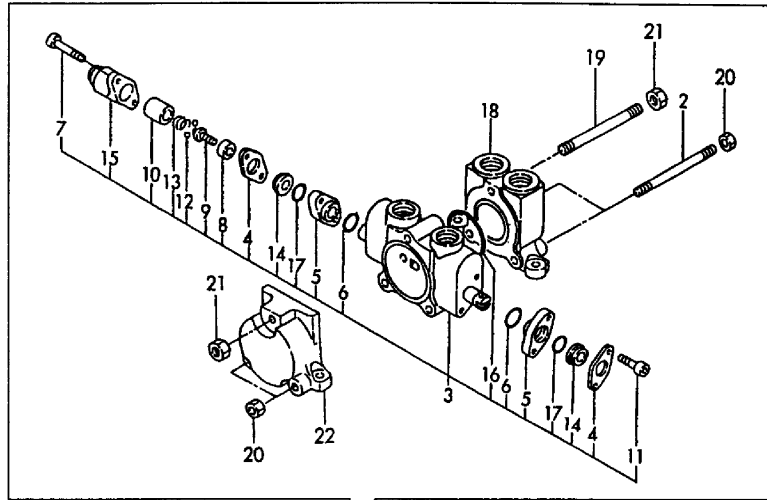


No.	Lev.	Parts No.	Description	Q'ty						I	R
				(A)	(B)	(C)	(D)	(E)	(F)		
1	1	172186-74140	VALVE					1			
1-1	1	172186-74141	VALVE, L-H					1			R
				(E=MZZZZZ)							
1A	2	172186-74150	SPRING					1			W
				(E=MZZZZZ)							
1C	2	172A46-74720	VALVE, SOLENOID					1			W
				(E=MZZZZZ)							
1D	2	22137-040000	WASHER, 4					1			W
				(E=MZZZZZ)							
1E	2	24311-000160	O-RING, 1AP16.0					1			W
				(E=MZZZZZ)							
1F	2	26450-050102	BOLT, M5X 10					2			W
				(E=MZZZZZ)							
3	2	172186-74610	SOLENOID					1			Z
				(E=MZZZZZ)							
4	2	172186-74620	O-RING, 011					1			Z
				(E=MZZZZZ)							
5	2	172186-74630	O-RING, 010					1			Z
				(E=MZZZZZ)							
6	2	172186-74640	SPRING					1			Z
				(E=MZZZZZ)							
7	2	172186-74650	SPOOL KIT					1			Z
				(E=MZZZZZ)							
8	2	172162-74860	BOLT					2			Z
				(E=MZZZZZ)							
9	2	24311-000180	O-RING, 1AP18.0					1			Z
				(E=MZZZZZ)							
10	2	172179-73540	O-RING					1			Z
				(E=MZZZZZ)							
12	1	22217-080000	WASHER, SPRING 8					2			
13	1	26116-080752	BOLT, M8X 75 PLATED					2			

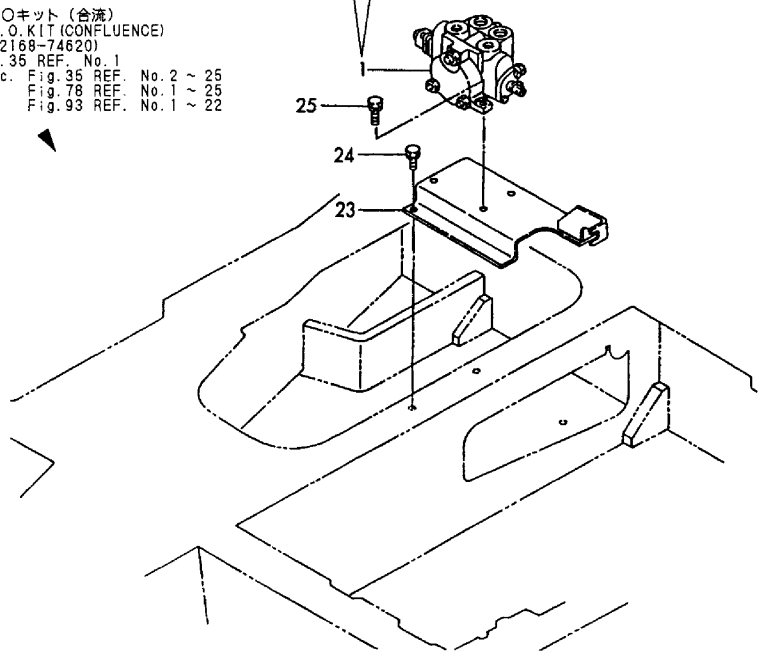
Fig.78. P.T.O. VALVE

Y00K3452

Fig. 78 P.T.Oバルブ
P.T.O. VALVE



PTOキット (合流)
P.T.O. KIT (CONFLUENCE)
(172168-74620)
Fig.35 REF. No.1
inc. Fig.35 REF. No.2 ~ 25
Fig.78 REF. No.1 ~ 25
Fig.93 REF. No.1 ~ 22



(A)=B22-2BC(R)JP
(B)=B22-2BP(R)JP
(C)=B22-2BC(R)AS

(D)=B22-2BP(R)AS
(E)=B22-2B(LOTUS ROOT)
(F)=

No.	Lev.	Parts No.	Description	Q'ty						I	R
				(A)	(B)	(C)	(D)	(E)	(F)		
1	2	172168-74710	VALVE ASSY,PTO	1	1	1	1				
2	3	172614-74410	ROD, TIE	2	2	2	2				
3	3	172168-74800	SECTION, SPOOL	1	1	1	1				
4	4	172116-74190	PLATE, SEAL	2	2	2	2				
5	4	172312-74220	SPACER	2	2	2	2				
6	4	172312-74230	O-RING	2	2	2	2				
7	4	172151-74290	BOLT, SOCKET HEAD	2	2	2	2				
8	4	172168-74830	SPACER	1	1	1	1				
9	4	172168-74840	PIN	1	1	1	1				
10	4	172168-74850	SLEEVE	1	1	1	1				
11	4	172168-74860	BOLT, SOCKET HEAD	2	2	2	2				
12	4	172168-74870	BALL, STAINLESS STEEL	2	2	2	2				
13	4	172168-74880	SPRING	1	1	1	1				
14	4	933166-80520	WIPER	2	2	2	2				
15	4	933166-80530	CAP	1	1	1	1				
16	4	933171-80590	O-RING	1	1	1	1				
17	4	933171-80610	O-RING	2	2	2	2				
18	3	172168-74810	SECTION ASSY, INLET	1	1	1	1				
19	3	172168-74820	ROD, TIE	1	1	1	1				
20	3	26716-080002	NUT, M8	4	4	4	4				
21	3	26716-100002	NUT, M10	2	2	2	2				
22	3	933171-80420	SECTION, OUTLET	1	1	1	1				
23	2	172168-74750	BRACKET COMPL.	1	1	1	1				
24	2	26013-100162	BOLT, M10X 16	3	3	3	3				
25	2	26013-100302	BOLT, M10X 30	3	3	3	3				

Fig.79. REMOTE CONTROL VALVE(FRONT MULTI)

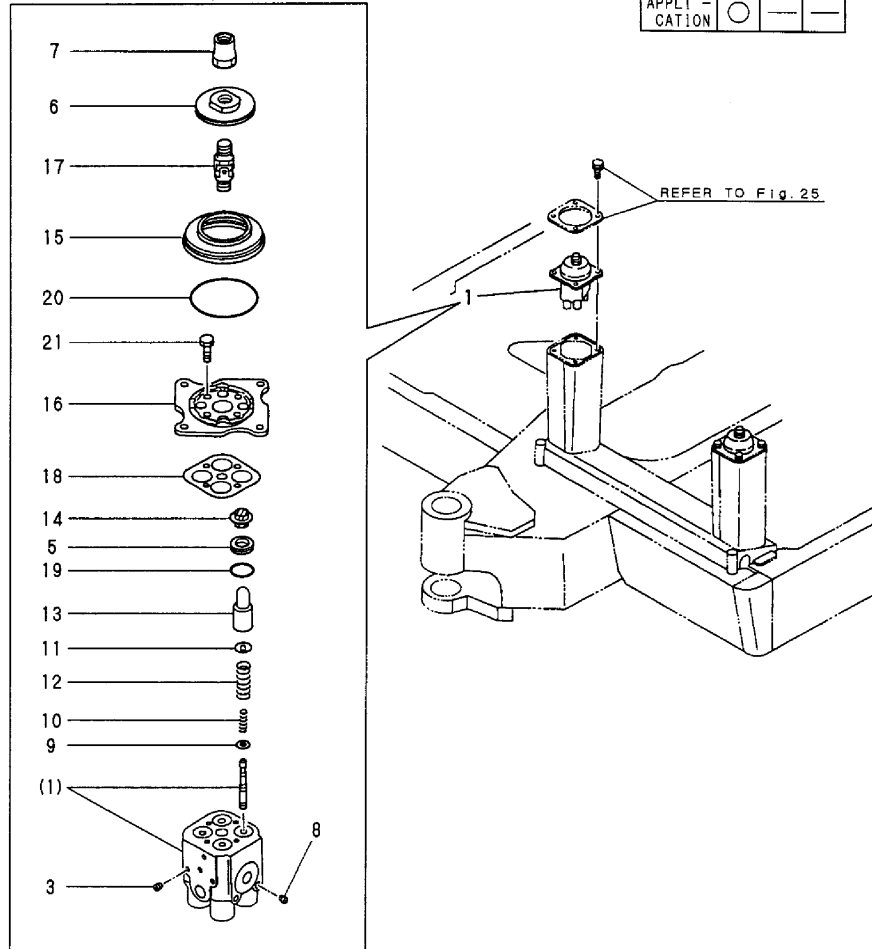
(A)=B22-2BC(R)JP
 (B)=B22-2BP(R)JP
 (C)=B22-2BC(R)AS

(D)=B22-2BP(R)AS
 (E)=B22-2B(LOTUS ROOT)
 (F)=

Y00K3452

Fig. 79 リモコンバルブ (フロントマルチ)
 REMOTE CONTROL VALVE (FRONT MULTI)

COUNTRY	JP	AS	EX
APPL. - CATION	○	—	—



No.	Lev.	Parts No.	Description	Q'ty						I	R
				(A)	(B)	(C)	(D)	(E)	(F)		
1	1	172151-74611	VALVE ASSY,RMT.CONT.		2						
3	2	172164-74560	PLUG		4						
5	2	172164-74610	COLLAR		8						
6	2	172164-74620	DISK		2						
7	2	172164-74630	NUT		2						
8	2	172164-74650	PLUG		4						
9	2	172151-74860	SHIM(COUNT. SET		8						
10	2	172151-74870	SPRING		8						
11	2	172151-74880	RETAINER		8						
12	2	172151-74890	SP (SYN.		8						
13	2	172151-74900	PISTON		8						
14	2	172151-74910	SEAL		8						
15	2	172151-74930	BOOT		2						
16	2	172151-74940	PLATE		2						
17	2	172151-74950	UNION		2						
18	2	172151-74980	PLATE		2						
19	2	24311-000200	O-RING, 1AP20.0		8						
20	2	24321-000700	O-RING, 1AG70.0		2						
21	2	26116-060202	BOLT, M6X 20 PLATED		8						

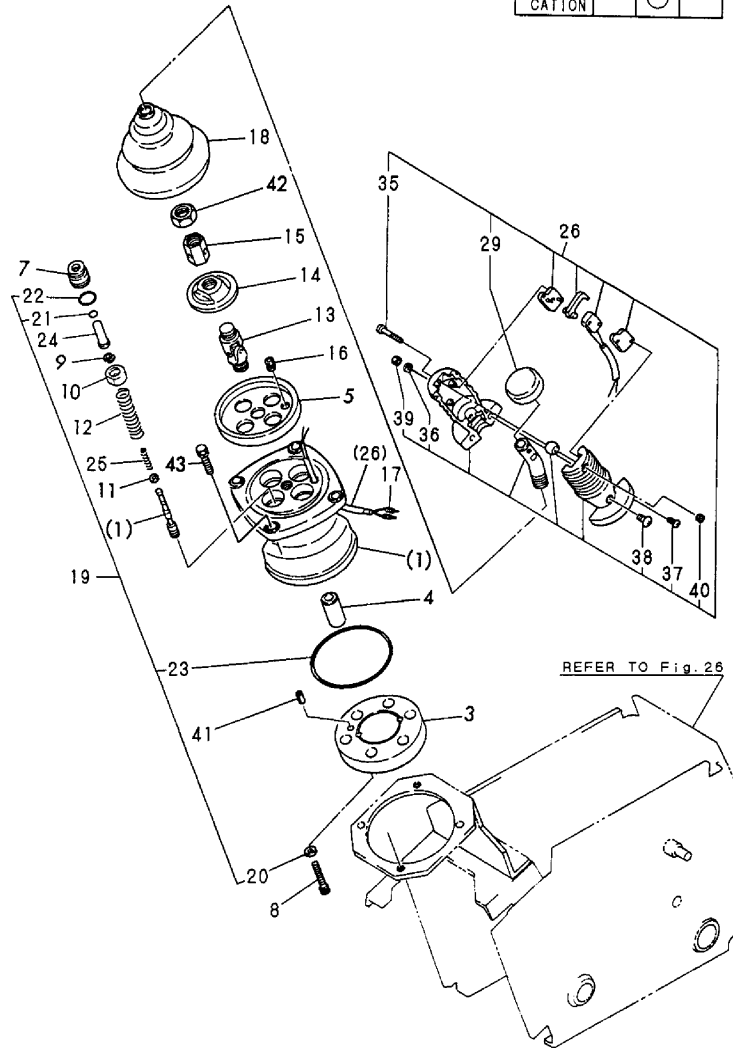
Fig.80. REMOTE CONTROL VALVE(RIGHT)(AS)

Y00K3452

Fig. 80 リモコンバルブ (右) (AS)
REMOTE CONTROL VALVE (RIGHT) (AS)

見出しNo. 1は、見出しNo. (1) から42を含みます。
1 inc. (1) ~ 42

COUNTRY	JP	AS	EX
APPLT -	-	○	-
CATION	-	-	-



(A)=B22-2BC(R)JP
(B)=B22-2BP(R)JP
(C)=B22-2BC(R)AS

(D)=B22-2BP(R)AS
(E)=B22-2B(LOTUS ROOT)
(F)=

No.	Lev.	Parts No.	Description	Q'ty						I	R
				(A)	(B)	(C)	(D)	(E)	(F)		
1	1	172165-74310	JOY-STICK R.H.			1	1				
3	2	172151-73350	PLATE, PORT			1	1				
4	2	172151-73370	BUSH			1	1				
5	2	172151-73380	PLATE			1	1				
7	2	172151-73400	PLUG			4	4				
8	2	26450-080302	BOLT, M8X 30			2	2				
9	2	172151-73430	WASHER			8	8				
10	2	172151-73440	RETAINER			4	4				
11	2	172151-73450	WASHER			4	4				
12	2	172151-73460	SPRING			4	4				
13	2	172151-73480	JOINT			1	1				
14	2	172151-73490	PLATE			1	1				
15	2	172151-73500	NUT, ADJUST			1	1				
16	2	172151-73590	BUSH			1	1				
17	2	172151-73610	TERMINAL			2	2				
18	2	172151-73620	BELLOWS			1	1				
19	2	172151-73630	SEAL SET			1	1				
20	3	172151-73360	SEAL WASHER			2	2				
21	3	172151-73420	SEAL			4	4				
22	3	24315-000200	O-RING, 1BP20.0			4	4				
23	3	24341-000900	O-RING, 1AS90.0			1	1				
24	2	172165-74320	ROD			4	4				
25	2	172165-74330	SPRING			4	4				
26	2	172165-74350	HANDLE, SUB			1	1				
29	3	172151-73530	HANDLE, CAP			1	1				
35	3	172151-73660	SCREW, 4X30			1	1				
36	3	22137-040000	WASHER, 4			2	2				
37	3	26553-040102	SCREW 4X10			2	2				
38	3	26553-050082	SCREW, M5X 8			2	2				
39	3	26716-040002	NUT, M4			2	2				
40	3	26716-040002	NUT, M4			1	1				
41	2	22351-050010	PIN, SPRING 5.0X10			1	1				
42	2	26756-140002	NUT, LOCK M14			1	1				
43	1	26013-060252	BOLT, M6X 25			4	4				

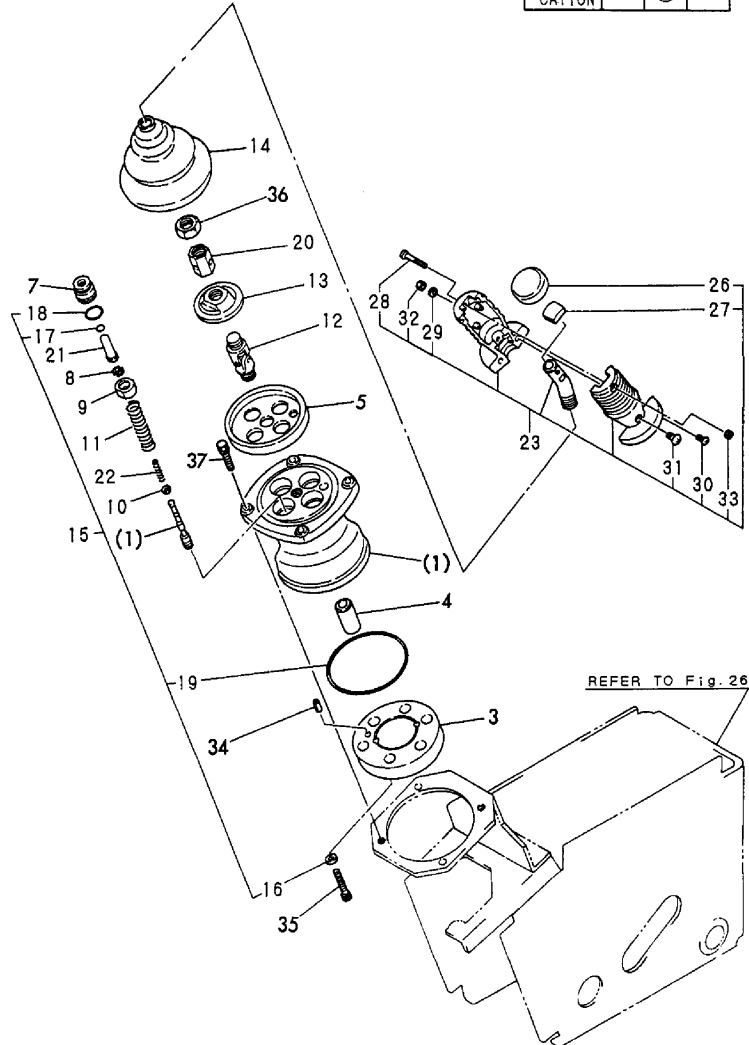
Fig.81. REMOTE CONTROL VALVE(LEFT)(AS)

Y00K3452

Fig. 81 リモコンバルブ(左) (AS)
REMOTE CONTROL VALVE (LEFT) (AS)

見出しNo. 1は、見出しNo. (1) から36を含みます。
1 inc. (1) ~ 36

COUNTRY	JP	AS	EX
APPLI - CATION	—	○	—



(A)=B22-2BC(R)JP
(B)=B22-2BP(R)JP
(C)=B22-2BC(R)AS

(D)=B22-2BP(R)AS
(E)=B22-2B(LOTUS ROOT)
(F)=

No.	Lev.	Parts No.	Description	Qty						I	R
				(A)	(B)	(C)	(D)	(E)	(F)		
1	1	172165-74300	JOY-STICK L.H.			1	1				
3	2	172151-73350	PLATE, PORT			1	1				
4	2	172151-73370	BUSH			1	1				
5	2	172151-73380	PLATE			1	1				
7	2	172151-73400	PLUG			4	4				
8	2	172151-73430	WASHER			8	8				
9	2	172151-73440	RETAINER			4	4				
10	2	172151-73450	WASHER			4	4				
11	2	172151-73460	SPRING			4	4				
12	2	172151-73480	JOINT			1	1				
13	2	172151-73490	PLATE			1	1				
14	2	172151-73620	BELLOWS			1	1				
15	2	172151-73630	SEAL SET			1	1				
16	3	172151-73360	SEAL WASHER			2	2				
17	3	172151-73420	SEAL			4	4				
18	3	24315-000200	O-RING, 1BP20.0			4	4				
19	3	24341-000900	O-RING, 1AS90.0			1	1				
20	2	172151-73650	NUT, ADJUST			1	1				
21	2	172165-74320	ROD			4	4				
22	2	172165-74330	SPRING			4	4				
23	2	172165-74340	HANDLE, SUB			1	1				
26	3	172151-73530	HANDLE, CAP			1	1				
27	3	172151-73640	CAP			1	1				
28	3	172151-73660	SCREW, 4X30			1	1				
29	3	22137-040000	WASHER, 4			2	2				
30	3	26553-040102	SCREW 4X10			2	2				
31	3	26553-050082	SCREW, M5X 8			2	2				
32	3	26716-040002	NUT, M4			2	2				
33	3	26716-040002	NUT, M4			1	1				
34	2	22351-050010	PIN, SPRING 5.0X10			1	1				
35	2	26450-080302	BOLT, M8X 30			2	2				
36	2	26756-140002	NUT, LOCK M14			1	1				
37	1	26013-060252	BOLT, M6X 25			4	4				

Fig.82. ROTARY VALVE(FRONT MULTI)

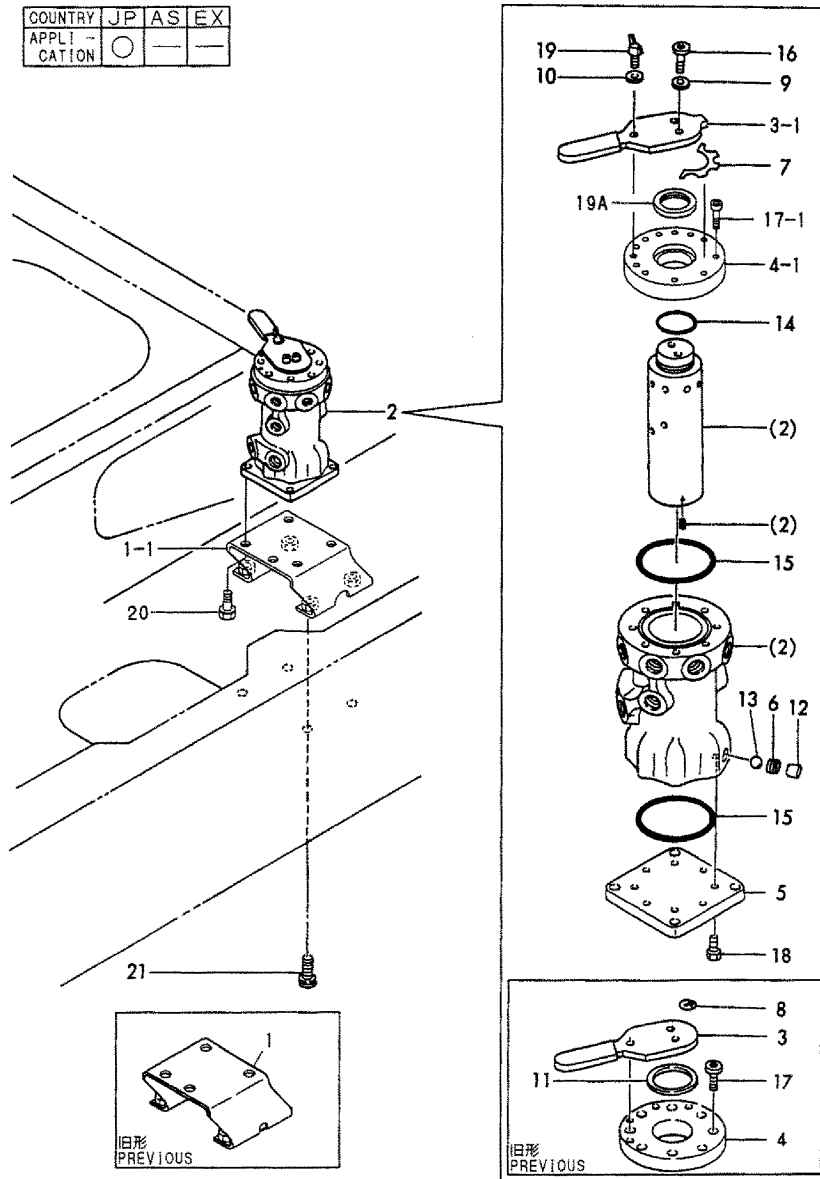
(A)=B22-2BC(R)JP
(B)=B22-2BP(R)JP
(C)=B22-2BC(R)AS

(D)=B22-2BP(R)AS
(E)=B22-2B(LOTUS ROOT)
(F)=

Y00K3452

Fig.82 ロータリバルブ (フロントマルチ)
ROTARY VALVE (FRONT MALTII)

COUNTRY	JP	AS	EX
APPLI- CATION	○	—	—



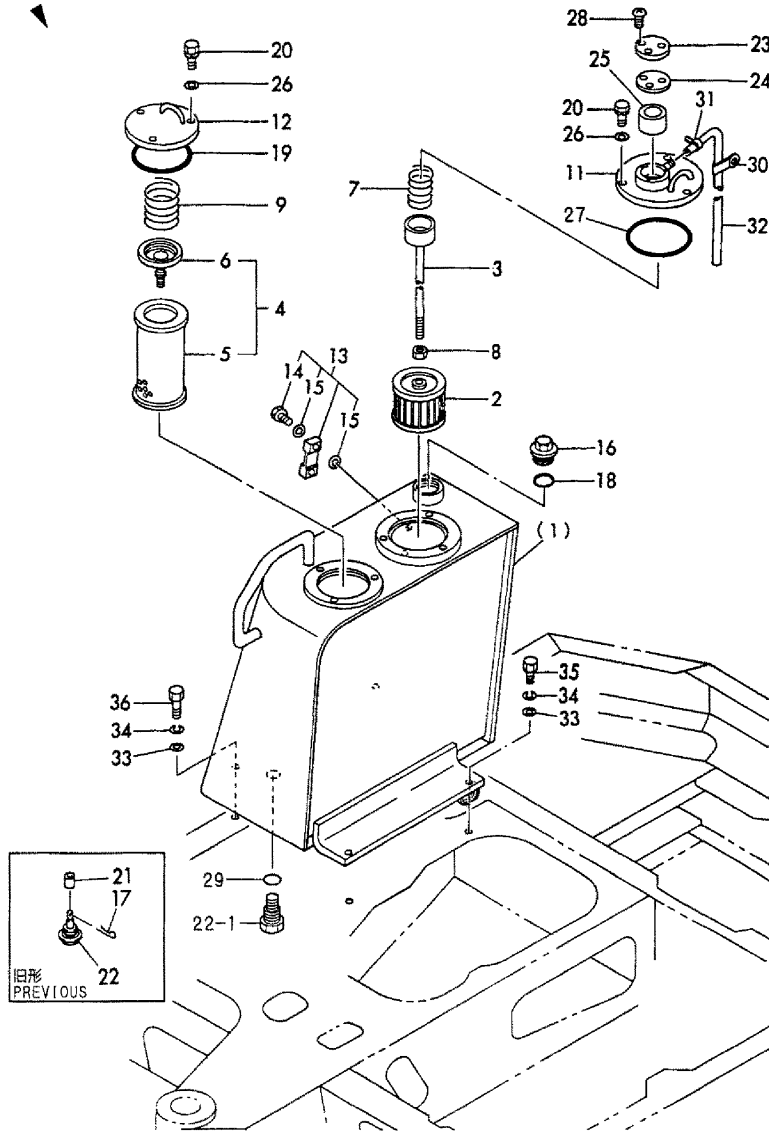
No.	Lev.	Parts No.	Description	Q'ty						I	R	
				(A)	(B)	(C)	(D)	(E)	(F)			
1	1	172165-74201	BRACKET COMPL.		1							
1-1	1	172165-74202 (B=M/#60568)	BRACKET		1							N
2	1	172151-74600	VALVE CMP,MULTICHNG.		1							
2-1	1	172151-74601 (B=M/#60541)	VALVE		1							S
3	2	172151-74700	LEVER		1							
3-1	2	182900-77250 (B=M/#60560)	LEVER		1							S
4	2	172151-74710	COVER		1							
4-1	2	182900-77220 (B=M/#60560)	COVER		1							S
5	2	172151-74720	COVER		1							
5-1	2	182900-16530 (B=M/#60560)	COVER		1							N
6	2	172151-74730	SPRING		1							
6-1	2	182900-22300 (B=M/#60560)	SPRING		1							N
7	2	172151-74740	PLATE, MARK		1							
8	2	172151-74750 (B=M/#60560)	PLATE, MARK		1							Z
9	2	172151-74760	WASHER		2							
9-1	2	953KM0-00220 (B=M/#60560)	WASHER		2							N
10	2	172151-74760	WASHER		1							
10-1	2	953KM0-00220 (B=M/#60560)	WASHER		1							N
11	2	172151-74770 (B=M/#60560)	GASKET, CYL. HEAD		1							Z
12	2	23871-010000	PLUG, R01		1							
12-1	2	953KM0-10894 (B=M/#60560)	PLUG		1							N
13	2	24190-100001	BALL, STEEL 5/16		1							
14	2	24311-000280	O-RING, 1AP28.0		1							
15	2	24321-000600	O-RING, 1AG60.0		2							
16	2	26450-060162	BOLT, M6X 16		2							
16-1	2	182900-77240 (B=M/#60560)	BOLT		2							S
17	2	26450-060162	BOLT, M6X 16		8							
17-1	2	182900-77200 (B=M/#60560)	BOLT		8							S
18	2	26450-060162	BOLT, M6X 16		8							
18-1	2	182900-77190 (B=M/#60560)	BOLT		8							N
19	2	26647-060202	BOLT, WING M6X20		1							
19-1	2	182900-77230 (B=M/#60560)	WING BOLT		1							R
19A	2	182900-77210 (B=M/#60560)	DUST SEAL		1							W
20	1	26013-100252	BOLT, M10X 25		3							
21	1	26013-100302	BOLT, M10X 30		4							

Fig.83. HYD.OIL TANK

Y00K3452

Fig.83 作動油タンク
HYD.OIL TANK

見出しNo. 1は、見出しNo. (1) から29を含みます。
Inc. (1) ~ 29



(A)=B22-2BC(R)JP
(B)=B22-2BP(R)JP
(C)=B22-2BC(R)AS

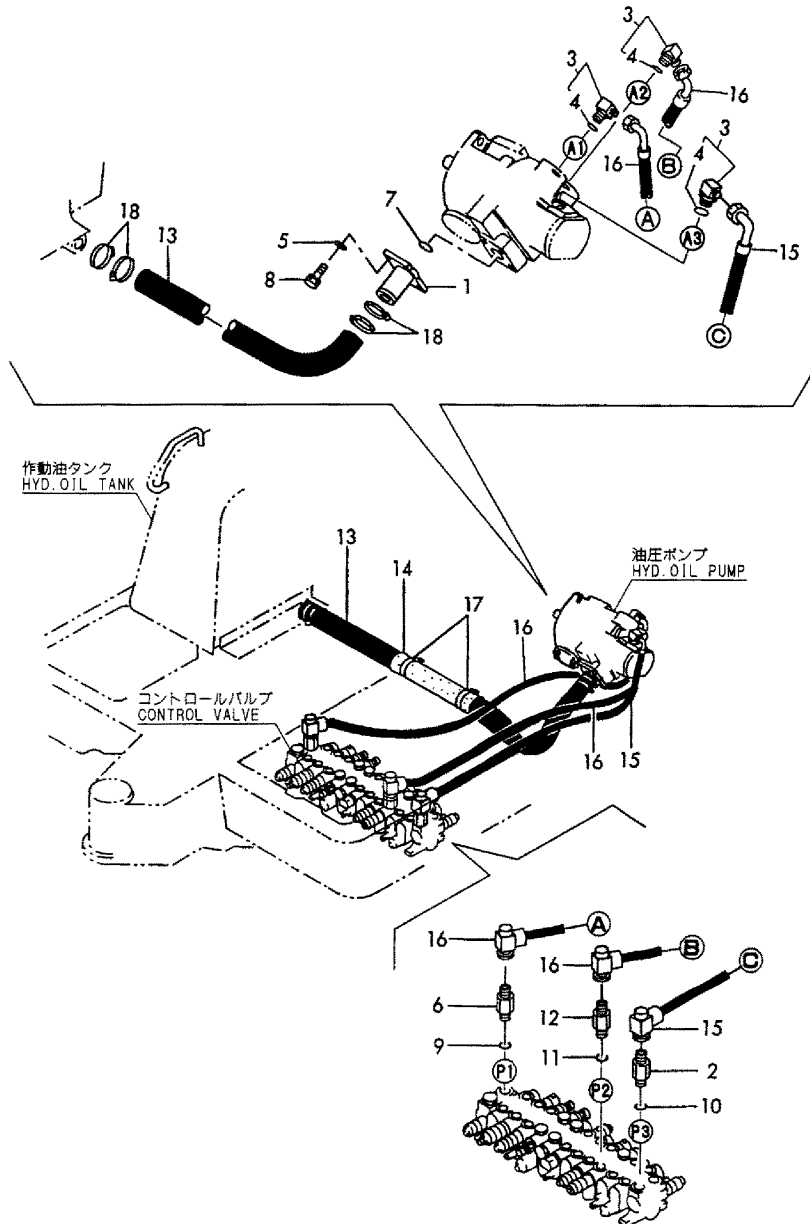
(D)=B22-2BP(R)AS
(E)=B22-2B(LOTUS ROOT)
(F)=

No.	Lev.	Parts No.	Description	Qty						I	R
				(A)	(B)	(C)	(D)	(E)	(F)		
1	1	772171-75100-4	TANK ASSY, RESERVOIR	1	1				1		
1A	1	772171-75100-2	TANK ASSY, RESERVOIR			1	1				
2	2	172137-73700	FILTER, SUCTION	1	1	1	1	1	1		
3	2	172124-73700	ROD ASSY, FILTER	1	1	1	1	1	1		
4	2	172141-73750	FILTER ASSY, RETURN	1	1	1	1	1	1		
5	3	172141-73760	ELEMENT, FILTER	1	1	1	1	1	1		
6	3	172141-73770	VALVE ASSY, BYPASS	1	1	1	1	1	1		
7	2	172112-75780	SPRING, FILTER	1	1	1	1	1	1		
8	2	26716-100002	NUT, M10	1	1	1	1	1	1		
9	2	933152-02710	SPRING, CLUTCH	1	1	1	1	1	1		
11	2	172171-75210-4	COVER, RESERVOIR	1	1				1		
11A	2	172171-75210-2	COVER, RESERVOIR			1	1				
12	2	172141-75430-4	COVER, INTAKE	1	1				1		
12A	2	172141-75430-2	COVER, INTAKE			1	1				
13	2	172122-75600	GAUGE, OIL LEVEL	1	1	1	1	1	1		
14	3	172122-75620	BOLT	2	2	2	2	2	2		
15	3	172122-75630	GASKET	4	4	4	4	4	4		
16	2	172116-75850-5	PLUG, OIL FEED	1	1				1		
16A	2	172116-75850	PLUG, OIL FEED			1	1				
17	2	22417-200160	PIN, COTTER 2.0X16	1	1	1	1				Z
		(A=M/#60541) (B=M/#60541) (C=M/#60541) (D=M/#60541)									
18	2	24311-000380	O-RING, 1AP38.0	1	1	1	1	1	1		
19	2	24321-001050	O-RING, 1AG105.0	1	1	1	1	1	1		
20	2	26013-080202	BOLT, M8X 20	6	6	6	6	6	6		
21	2	933171-23042	MAGNET	1	1	1	1				Z
		(A=M/#60541) (B=M/#60541) (C=M/#60541) (D=M/#60541)									
22	2	172183-75750	PLUG 24, DRAIN	1	1	1	1				
22-1	2	172187-75500	PLUG	1	1	1	1	1	1		N
		(A=M/#60541) (B=M/#60541) (C=M/#60541) (D=M/#60541)									
23	2	172165-75450-5	PLATE	1	1				1		
23A	2	172165-75450	PLATE			1	1				
24	2	172165-75460	GASKET	1	1	1	1	1	1		
25	2	172165-75481	ELEMENT	1	1	1	1	1	1		
26	2	22137-080000	WASHER, 8	6	6	6	6	6	6		
27	2	24321-001150	O-RING, 1AG115.0	1	1	1	1	1	1		
28	2	26022-050102	SCREW, M5X10	3	3	3	3	3	3		
29	2	24341-000300	O-RING, 1AS30.0	1	1	1	1	1	1		
30	1	172126-16540	CLAMP	1	1	1	1	1	1		
31	1	124766-59050	CLIP, HOSE 12	1	1	1	1	1	1		
32	1	172165-75490	HOSE	1	1	1	1	1	1		
33	1	22137-140000	WASHER, 14	4	4	4	4	4	4		
34	1	22217-140000	WASHER, SPRING 14	4	4	4	4	4	4		
35	1	26116-140302	BOLT, M14X 30 PLATED	2	2	2	2	2	2		
36	1	26116-140452	BOLT, M14X 45 PLATED	2	2	2	2	2	2		

Fig.84. HYD.OIL PIPING(TANK-PUMP-VALVE)

Y00K3452

Fig.84 油圧配管 (タンク~ポンプ~バルブ)
HYD. OIL PIPING (TANK~PUMP~VALVE)



(A)=B22-2BC(R)JP
(B)=B22-2BP(R)JP
(C)=B22-2BC(R)AS

(D)=B22-2BP(R)AS
(E)=B22-2B(LOTUS ROOT)
(F)=

No.	Lev.	Parts No.	Description	Q'ty						I	R
				(A)	(B)	(C)	(D)	(E)	(F)		
1	1	172165-76860	FLANGE	1	1	1	1				
2	1	172142-76130	JOINT	1	1	1	1				
3	1	172141-76900	CONNECTOR ASSY	3	3	3	3				
4	2	24315-000180	O-RING, 1BP18.0	3	3	3	3				
5	1	22117-120000	WASHER, 12	4	4	4	4				
6	1	172168-76240	CONNECTOR,UN7/8PF1/2	1	1	1	1				
7	1	24321-000450	O-RING, 1AG45.0	1	1	1	1				
8	1	26013-120302	BOLT, M12X 30	4	4	4	4				
9	1	933152-07400	O-RING	1	1	1	1				
10	1	933152-07400	O-RING	1	1	1	1				
11	1	933152-24120	O-RING	1	1	1	1				
12	1	933166-24140	CONNECTOR	1	1	1	1				
13	1	172171-78101	HOSE	1	1	1	1				
14	1	172173-78180	COVER, HOSE	1	1	1	1				
15	1	172171-78250	HOSE	1	1	1	1				
16	1	172165-78810	HOSE	2	2	2	2				
17	1	172122-79890	CLAMP, HOSE	2	2	2	2				
18	1	23000-060000	CLAMP, 60	4	4	4	4				

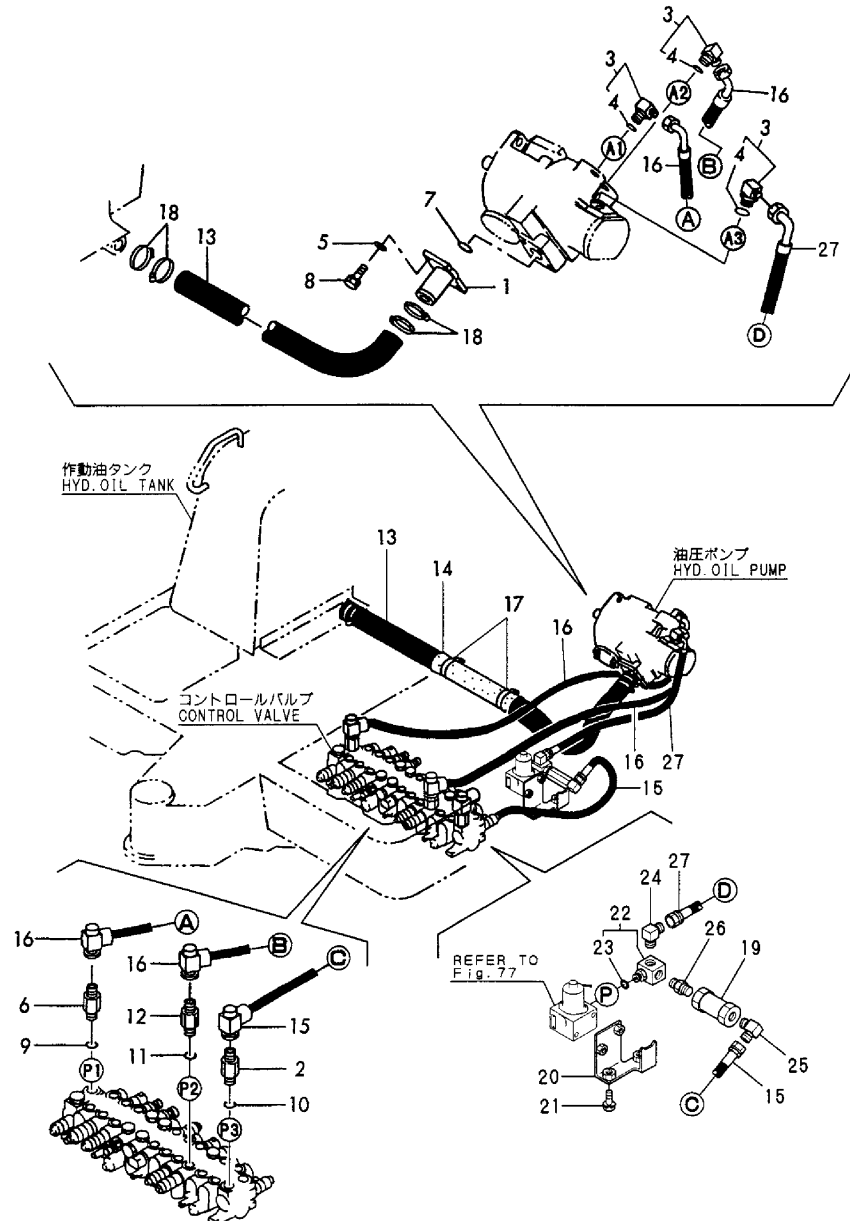
Fig.85. HYD.OIL PIPING(TANK-PUMP-VALVE)(LOTUS ROOT SPEC.)

(A)=B22-2BC(R)JP
 (B)=B22-2BP(R)JP
 (C)=B22-2BC(R)AS

(D)=B22-2BP(R)AS
 (E)=B22-2B(LOTUS ROOT)
 (F)=

Y00K3452

Fig. 85 油圧配管 (タンク~ポンプ~バルブ) (レンコン仕様)
 Fig. 85 HYD. OIL PIPING (TANK~PUMP~VALVE) (LOTUS ROOT SPEC.)



No.	Lev.	Parts No.	Description	Q'ty						I	R
				(A)	(B)	(C)	(D)	(E)	(F)		
1	1	172165-76860	FLANGE							1	
2	1	172142-76130	JOINT							1	
3	1	172141-76900	CONNECTOR ASSY							3	
4	2	24315-000180	O-RING, 1BP18.0							3	
5	1	22117-120000	WASHER, 12							4	
6	1	172168-76240	CONNECTOR,UN7/8PF1/2							1	
7	1	24321-000450	O-RING, 1AG45.0							1	
8	1	26013-120302	BOLT, M12X 30							4	
9	1	933152-07400	O-RING							1	
10	1	933152-07400	O-RING							1	
11	1	933152-24120	O-RING							1	
12	1	933166-24140	CONNECTOR							1	
13	1	172171-78101	HOSE							1	
14	1	172173-78180	COVER, HOSE							1	
15	1	172452-78150	HOSE							1	
16	1	172165-78810	HOSE							2	
17	1	172122-79890	CLAMP, HOSE							2	
18	1	23000-060000	CLAMP, 60							4	
19	1	172183-74110	VALVE COMP.,CHECK							1	
20	1	172452-74150	BRACKET ASSY							1	
21	1	26013-100252	BOLT, M10X 25							2	
22	1	172165-76550	CONNECTOR,PT3/8PF1/4							1	
23	2	24315-000110	O-RING, 1BP11.0							1	
24	1	172141-76990	ELBOW							1	
25	1	172141-76990	ELBOW							1	
26	1	23395-030000	JOINT, RRN-3/8							1	
27	1	172452-78140	HOSE							1	

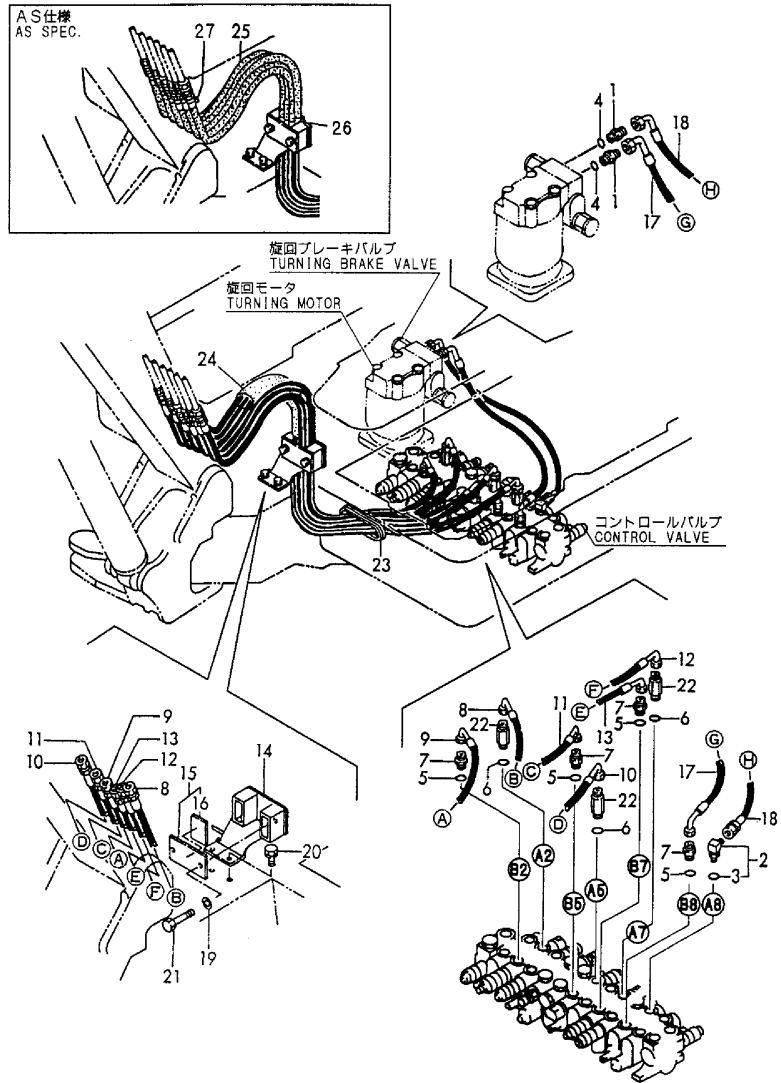
Fig.86. HYD.OIL PIPING(VALUE-MOTOR-BOOM)

(A)=B22-2BC(R)JP
 (B)=B22-2BP(R)JP
 (C)=B22-2BC(R)AS

(D)=B22-2BP(R)AS
 (E)=B22-2B(LOTUS ROOT)
 (F)=

Y00K3452

Fig.86 油圧配管 (バルブ~モータ~ブーム)
 HYD. OIL PIPING (VALVE~MOTOR~BOOM)



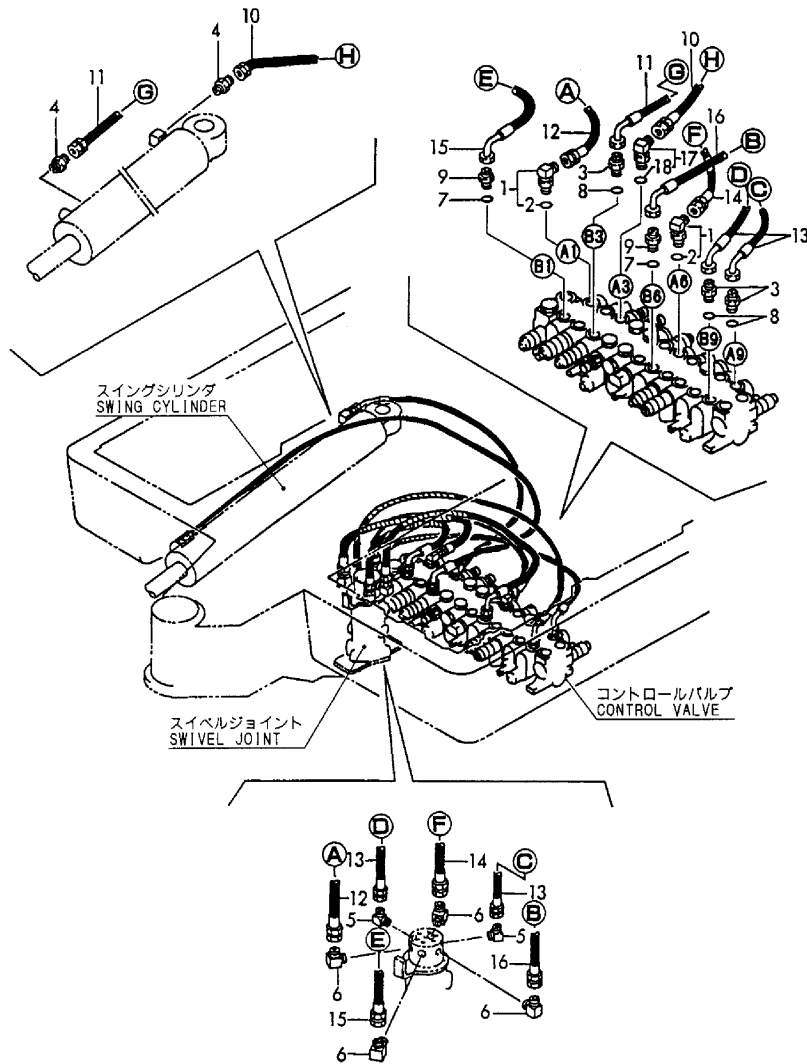
No.	Lev.	Parts No.	Description	Q'ty						I	R
				(A)	(B)	(C)	(D)	(E)	(F)		
1	1	172730-75140	ADAPTER	2	2	2	2	2			
2	1	172168-76130	CONNECTOR,UN3/4PF3/8	1	1	1	1	1			
3	2	933152-24120	O-RING	1	1	1	1	1			
4	1	24315-000140	O-RING, 1BP14.0	2	2	2	2	2			
5	1	933152-24120	O-RING	4	4	4	4	4			
6	1	933152-24120	O-RING	3	3	3	3	3			
7	1	933155-08481	CONNECTOR	4	4	4	4	4			
8	1	172171-78500	HOSE	1	1	1	1	1			
9	1	172171-78510	HOSE	1	1	1	1	1			
10	1	172171-78520	HOSE	1	1	1	1	1			
11	1	172171-78530	HOSE	1	1	1	1	1			
12	1	172171-78540	HOSE	1	1	1	1	1			
13	1	172171-78550	HOSE	1	1	1	1	1			
14	1	172168-78700-4	SUPPORT ASSY, HOSE	1	1				1		
14A	1	172168-78700	SUPPORT ASSY, HOSE			1	1				
15	1	172168-78740	COVER ASSY	1	1	1	1	1			
16	2	172168-78760	RUBBER, HOSE SUPPORT	1	1	1	1	1			
17	1	172168-78920	HOSE	1	1	1	1	1			
18	1	172168-78960	HOSE	1	1	1	1	1			
19	1	22217-100000	WASHER, SPRING 10	2	2	2	2	2			
20	1	26013-100202	BOLT, M10X 20	2	2	2	2	2			
21	1	26116-100652	BOLT, M10X 65 PLATED	2	2	2	2	2			
22	1	172142-76160	JOINT, 3/4UN-3/8	3	3	3	3	3			
23	1	172165-78150	GROMMET, 49X119	1	1	1	1	1			
24	1	172168-78590	CLAMP, HOSE	1	1	1	1	1			
25	1	172171-78900	COVER, HOSE			6	6			1	
26	1	172122-79920	CLIP, HOSE			6	6			1	
27	1	23000-025000	CLAMP, 25			6	6			1	

Remarks
 (1)AUSTRALIA SPEC

Fig.87. HYD.OIL PIPING(VALUE-SWIVEL-SWING)

Y00K3452

Fig.87 油圧配管 (バルブ~スイベル~スイング)
HYD. OIL PIPING (VALVE~SWIVEL~SWING)



(A)=B22-2BC(R)JP
(B)=B22-2BP(R)JP
(C)=B22-2BC(R)AS

(D)=B22-2BP(R)AS
(E)=B22-2B(LOTUS ROOT)
(F)=

No.	Lev.	Parts No.	Description	Q'ty						I	R
				(A)	(B)	(C)	(D)	(E)	(F)		
1	1	172168-76130	CONNECTOR,UN3/4PF3/8	2	2	2	2				
2	2	933152-24120	O-RING	2	2	2	2				
3	1	172312-76220	CONNECTOR, 1/4X3/4UN	3	3	3	3				
4	1	23391-020000	JOINT, RGI-1/4	2	2	2	2				
5	1	23393-020000	JOINT, 90RGI-1/4	2	2	2	2				
6	1	23393-030000	JOINT, 90RGI-3/8	4	4	4	4				
7	1	933152-24120	O-RING	2	2	2	2				
8	1	933152-24120	O-RING	3	3	3	3				
9	1	933155-08481	CONNECTOR	2	2	2	2				
10	1	172171-78181	HOSE	1	1	1	1				
11	1	172168-78191	HOSE	1	1	1	1				
12	1	172141-78240	HOSE	1	1	1	1				
13	1	172168-78980	HOSE	2	2	2	2				
14	1	172131-78600	HOSE	1	1	1	1				
15	1	172168-78900	HOSE	1	1	1	1				
16	1	172168-78940	HOSE	1	1	1	1				
17	1	172168-76140	CONNECTOR,UN3/4PF1/4	1	1	1	1				
18	2	933152-24120	O-RING	1	1	1	1				

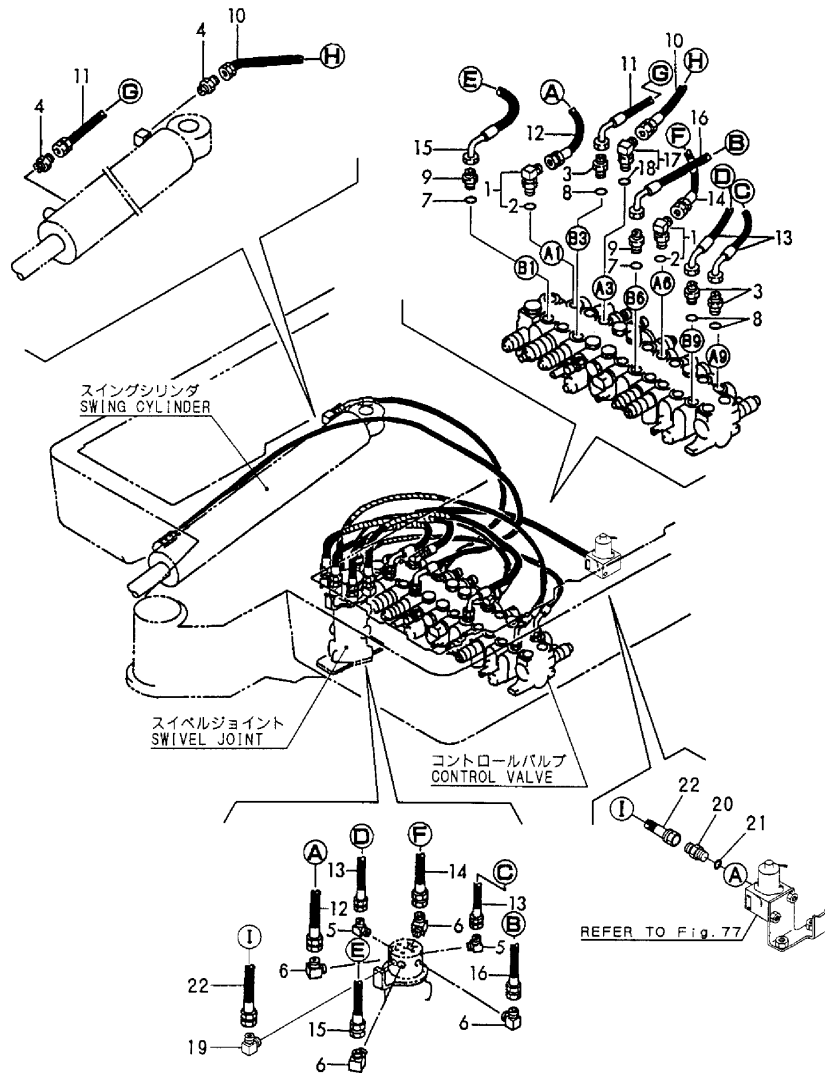
Fig.88. HYD.OIL PIPING(VALUE-SWIVEL-SWING)

(A)=B22-2BC(R)JP
(B)=B22-2BP(R)JP
(C)=B22-2BC(R)AS

(D)=B22-2BP(R)AS
(E)=B22-2B(LOTUS ROOT)
(F)=

Y00K3452

Fig.88 油圧配管 (バルブ~スイベル~スイング) (レンコン仕様)
HYD.OIL PIPING (VALVE~SWIVEL~SWING)
(LOTUS ROOT SPEC.)

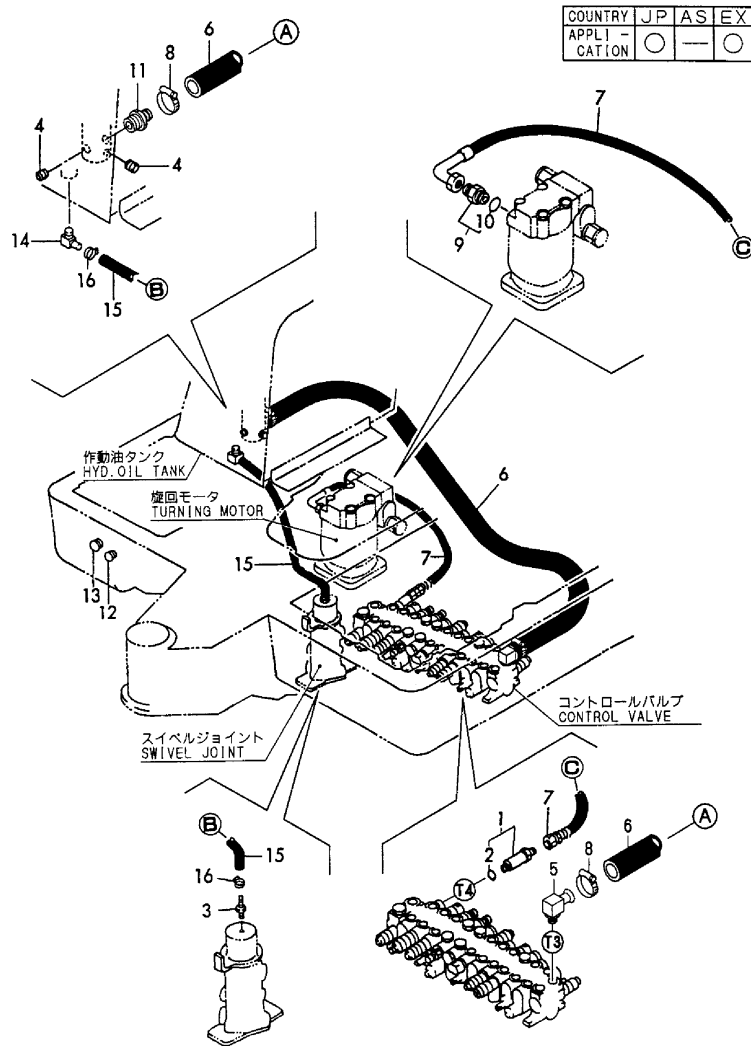


No.	Lev.	Parts No.	Description	Q'ty						I	R	
				(A)	(B)	(C)	(D)	(E)	(F)			
1	1	172168-76130	CONNECTOR,UN3/4PF3/8							2		
2	2	933152-24120	O-RING							2		
3	1	172312-76220	CONNECTOR, 1/4X3/4UN							3		
4	1	23391-020000	JOINT, RGI-1/4							2		
5	1	23393-020000	JOINT, 90RGI-1/4							2		
6	1	23393-030000	JOINT, 90RGI-3/8							4		
7	1	933152-24120	O-RING							2		
8	1	933152-24120	O-RING							3		
9	1	933155-08481	CONNECTOR							2		
10	1	172171-78181	HOSE							1		
11	1	172168-78191	HOSE							1		
12	1	172141-78240	HOSE							1		
13	1	172168-78980	HOSE							2		
14	1	172131-78600	HOSE							1		
15	1	172168-78900	HOSE							1		
16	1	172168-78940	HOSE							1		
17	1	172168-76140	CONNECTOR,UN3/4PF1/4							1		
18	2	933152-24120	O-RING							1		
19	1	172147-76180	ELBOW							1		
20	1	172131-76200	CONNECTOR, 3/8 1/4							1		
21	1	24315-000110	O-RING, 1BP11.0							1		
22	1	172452-78160	HOSE							1		

Fig.89. HYD.OIL PIPING(RETURN)

Y00K3452

Fig.89 油圧配管 (リターン)
HYD.OIL PIPING (RETURN)



(A)=B22-2BC(R)JP
(B)=B22-2BP(R)JP
(C)=B22-2BC(R)AS

(D)=B22-2BP(R)AS
(E)=B22-2B(LOTUS ROOT)
(F)=

No.	Lev.	Parts No.	Description	Q'ty						I	R
				(A)	(B)	(C)	(D)	(E)	(F)		
1	1	172168-76150	CONNECTOR,UN7/8PF1/2	1	1						
2	2	933152-07400	O-RING	1	1						
3	1	172141-76220	NIPPLE	1	1						
4	1	23871-040000	PLUG, R04	2	2						
5	1	172164-76110	ELBOW	1	1						
6	1	172170-78240	HOSE	1	1						
7	1	172168-78251	HOSE	1	1						
8	1	23000-035000	CLAMP, 35	2	2						
9	1	172168-76160	CONNECTOR,PF1/2PF3/8	1	1						
10	2	24315-000140	O-RING, 1BP14.0	1	1						
11	1	172165-76220	NIPPLE	1	1						
12	1	172312-17260	GROMMET	1	1						1
13	1	172142-76290	GROMMET, 28X2.3	1	1						1
14	1	172312-76290	ELBOW	1	1						2
15	1	172168-78320	HOSE	1	1						2
16	1	23010-014000	CLAMP, 14	2	2						2

Remarks
(1)NOT P.T.O.SPEC.
(2)MECHANICAL SPEC.

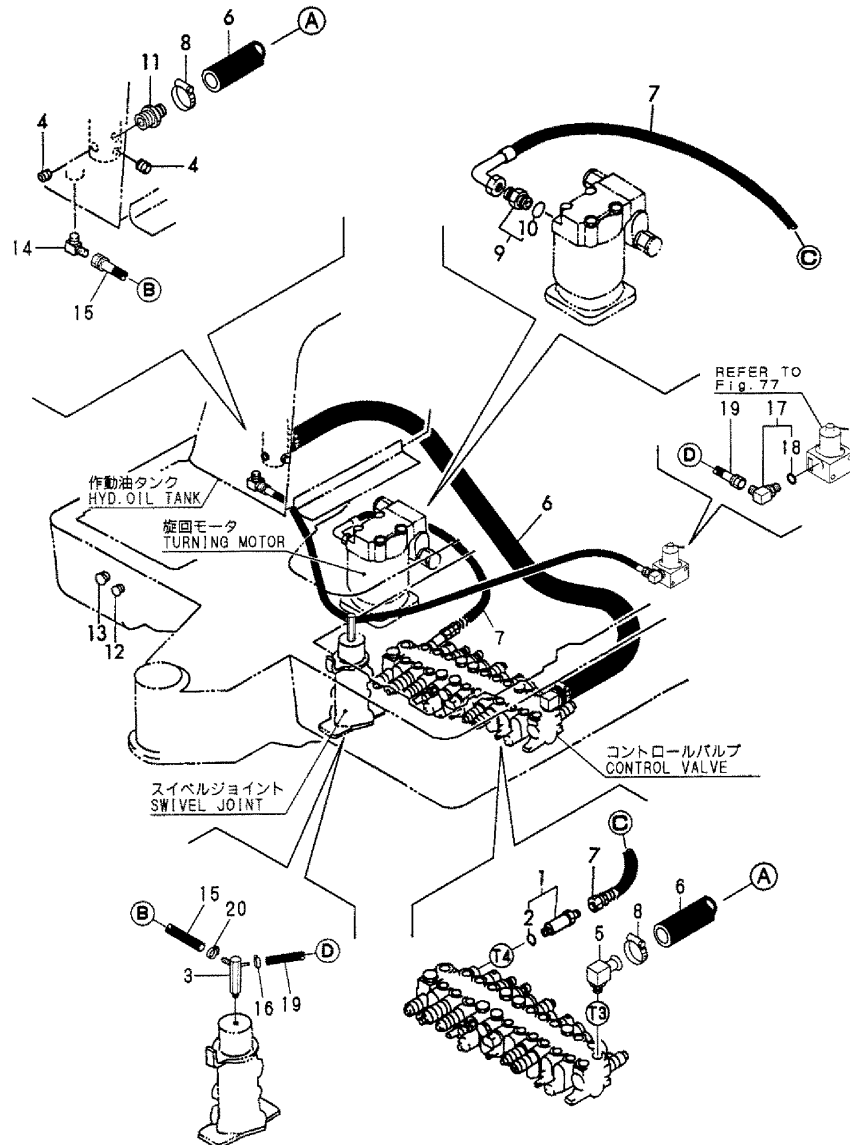
Fig.90. HYD.OIL PIPING(RETURN)(LOTUS ROOT SPEC.)

(A)=B22-2BC(R)JP
 (B)=B22-2BP(R)JP
 (C)=B22-2BC(R)AS

(D)=B22-2BP(R)AS
 (E)=B22-2B(LOTUS ROOT)
 (F)=

Y00K3452

Fig.90 油圧配管(リターン)(レンコン仕様)
 HYD.OIL PIPING(RETURN)(LOTUS ROOT SPEC.)



No.	Lev.	Parts No.	Description	Q'ty						I	R
				(A)	(B)	(C)	(D)	(E)	(F)		
1	1	172168-76150	CONNECTOR,UN7/8PF1/2						1		
2	2	933152-07400	O-RING						1		
3	1	172452-76100	JOINT ASSY						1		
4	1	23871-040000	PLUG, R04						2		
5	1	172164-76110	ELBOW						1		
6	1	172170-78240	HOSE						1		
7	1	172168-78251	HOSE						1		
8	1	23000-035000	CLAMP, 35						2		
9	1	172168-76160	CONNECTOR,PF1/2PF3/8						1		
10	2	24315-000140	O-RING, 1BP14.0						1		
11	1	172165-76220	NIPPLE						1		
12	1	172312-17260	GROMMET						1		
13	1	172142-76290	GROMMET, 28X2.3						1		
14	1	23393-030000	JOINT, 90RG1-3/8						1		
15	1	172452-78180	HOSE						1		
16	1	23010-014000	CLAMP, 14						1		
17	1	172141-76180	CONNECTOR ASSY						1		
18	2	24315-000110	O-RING, 1BP11.0						1		
19	1	172452-78170	HOSE						1		
20	1	23000-022000	CLAMP, 22						1		

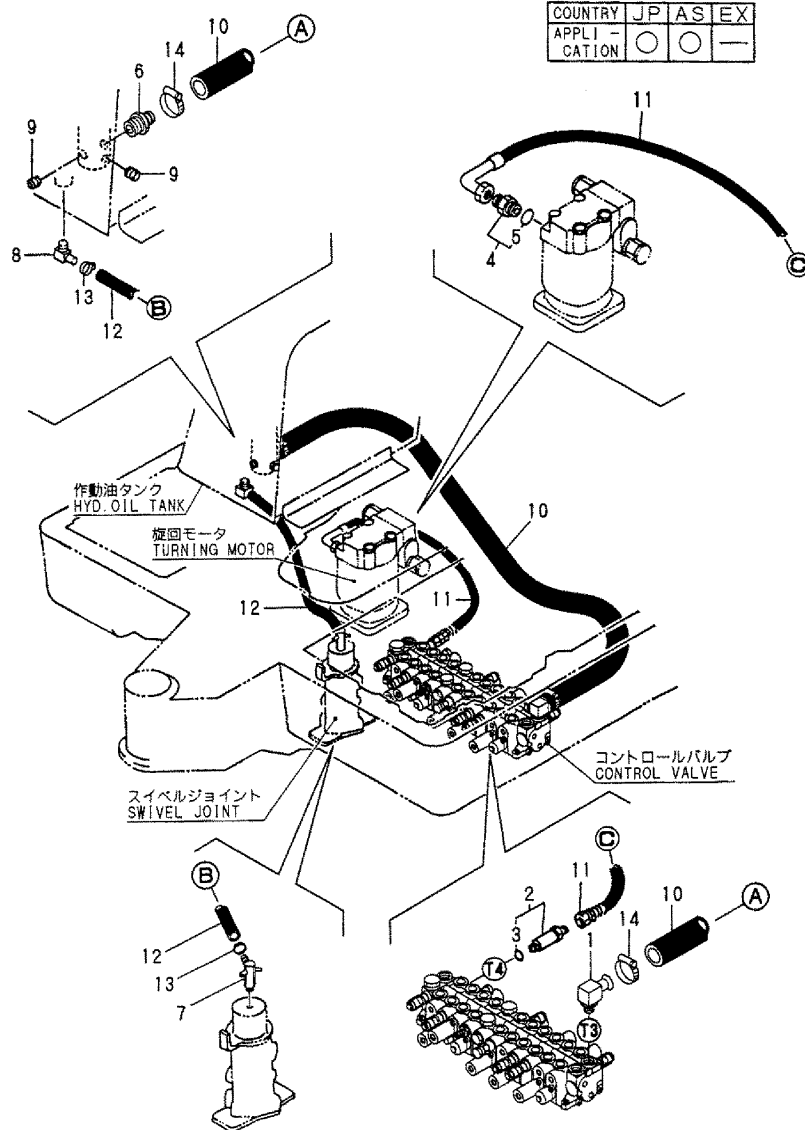
Fig.91. HYD.OIL PIPING(RETURN)(FURONT MULTI)(AS)

(A)=B22-2BC(R)JP
 (B)=B22-2BP(R)JP
 (C)=B22-2BC(R)AS

(D)=B22-2BP(R)AS
 (E)=B22-2B(LOTUS ROOT)
 (F)=

Y00K3452

Fig.91 油圧配管 (リターン) (フロントマルチ) (AS)
 HYD.OIL PIPING (RETURN) (FRONT MULTI) (AS)

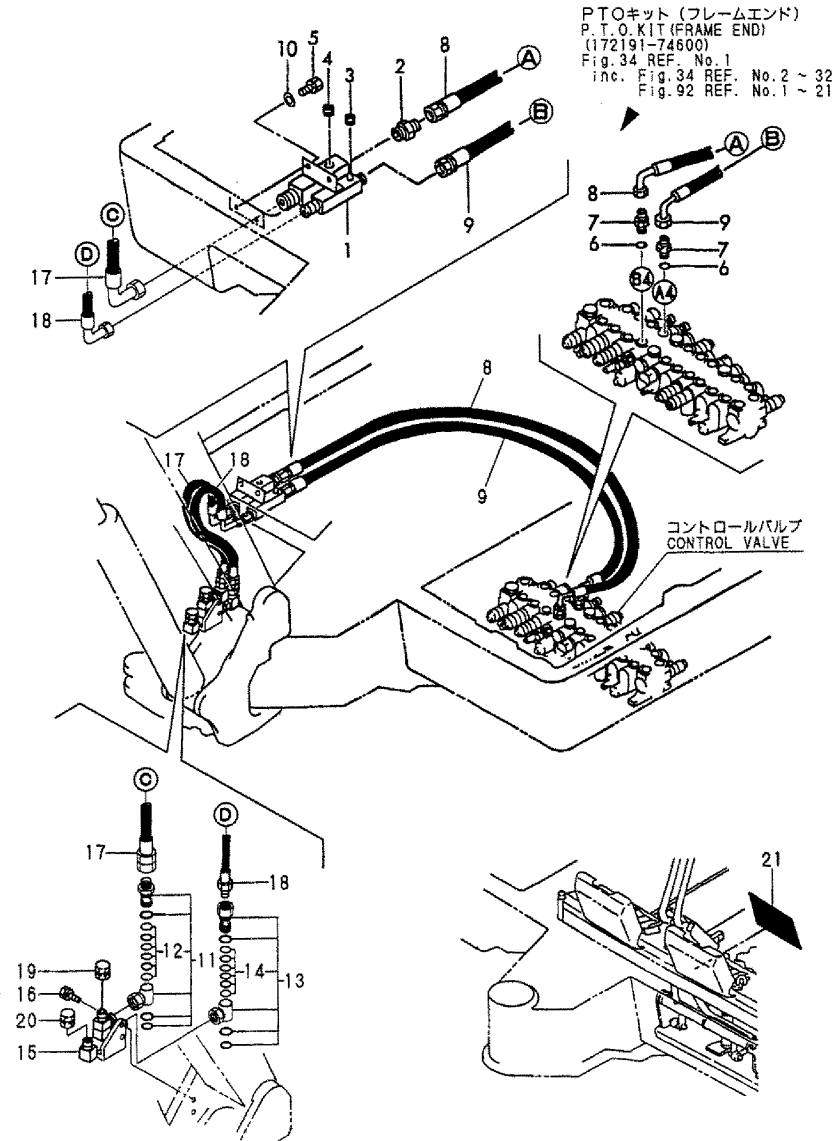


No.	Lev.	Parts No.	Description	Q'ty						I	R
				(A)	(B)	(C)	(D)	(E)	(F)		
1	1	172164-76110	ELBOW		1	1	1				
2	1	172168-76150	CONNECTOR,UN7/8PF1/2		1	1	1				
3	2	933152-07400	O-RING		1	1	1				
4	1	172168-76160	CONNECTOR,PF1/2PF3/8		1	1	1				
5	2	24315-000140	O-RING, 1BP14.0		1	1	1				
6	1	172165-76220	NIPPLE		1	1	1				
7	1	172168-76380	JOINT ASSY		1	1	1				
8	1	172168-76370	ELBOW		1	1	1				
9	1	23871-040000	PLUG, R04		2	2	2				
10	1	172170-78240	HOSE		1	1	1				
11	1	172168-78251	HOSE		1	1	1				
12	1	172170-78400	HOSE		1	1	1				
13	1	23000-016000	CLAMP, 16		2	2	2				
14	1	23000-035000	CLAMP, 35		2	2	2				

Fig.92. HYD.OIL PIPING(P.T.O.VALVE-FRAME)

Y00K3452

Fig. 92 油圧配管 (PTOバルブ~フレーム)
HYD. OIL PIPING (P. T. O. VALVE~FRAME)



(A)=B22-2BC(R)JP (D)=B22-2BP(R)AS
(B)=B22-2BP(R)JP (E)=B22-2B(LOTUS ROOT)
(C)=B22-2BC(R)AS (F)=

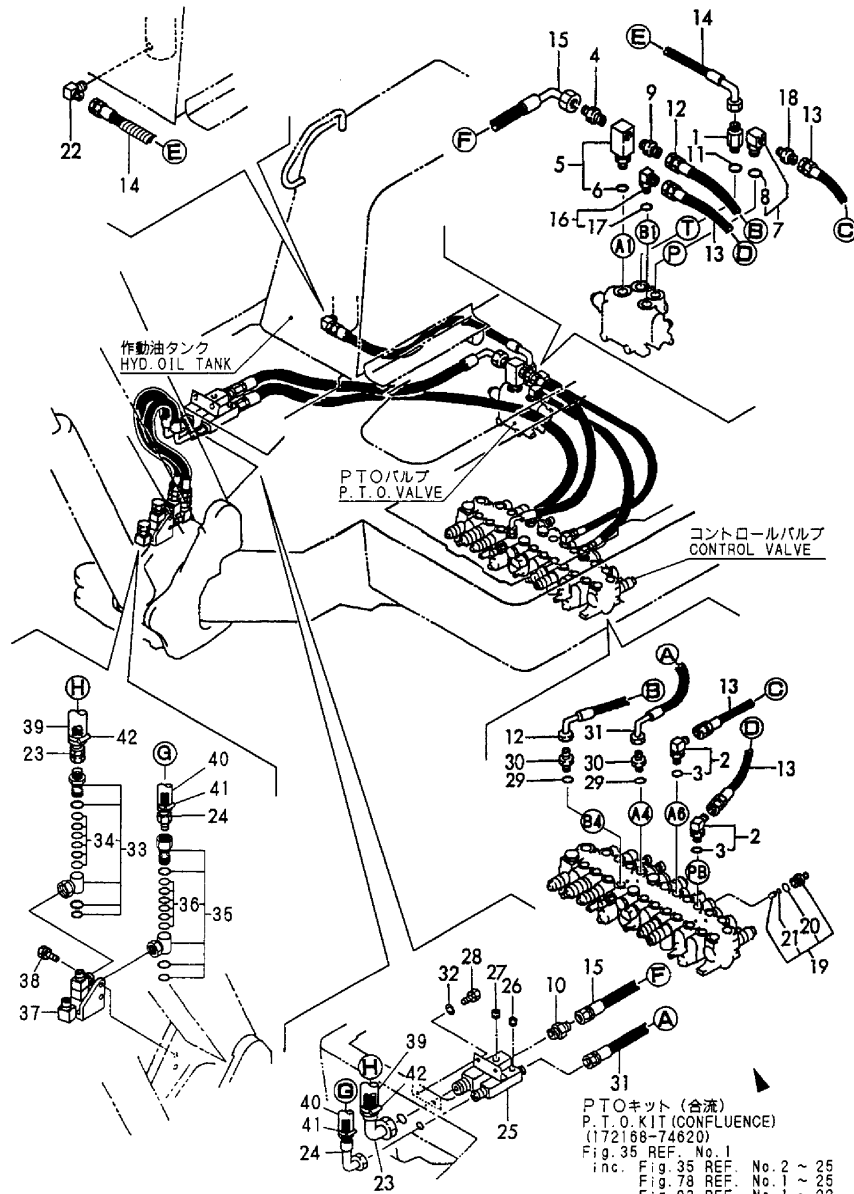
No.	Lev.	Parts No.	Description	Q'ty						I	R
				(A)	(B)	(C)	(D)	(E)	(F)		
1	2	172168-76300	JOINT ASSY, 3RD	1	1						
2	2	172112-77420	CONNECTOR, PF1/2PT3/4	1	1						
3	2	23871-030000	PLUG, R03	1	1						
4	2	23871-040000	PLUG, R04	1	1						
5	2	26013-100202	BOLT, M10X 20	2	2						
6	2	933152-24120	O-RING	2	2						
7	2	933166-24120	CONNECTOR, PF1/2X10	2	2						
8	2	172168-78460	HOSE	1	1						
9	2	172168-78370	HOSE	1	1						
10	2	22137-100000	WASHER, 10	2	2						
11	2	172142-76270	JOINT, SWIVEL 1/2	1	1						
12	3	172142-77040	SEAL SET	1	1						
13	2	172142-76280	JOINT, SWIVEL	1	1						
14	3	172142-77050	SEAL SET	1	1						
15	2	172171-76900-4	TUBE, PTO	1	1						
15-1	2	172171-76901-4	TUBE, PTO	1	1						N
		(A=M/#60608) (B=M/#60608)									
16	2	26013-100252	BOLT, M10X 25	2	2						
17	2	172175-78360	HOSE	1	1						
18	2	172164-78760	HOSE	1	1						
19	2	172137-75570	ADAPTER, PF1/2	1	1						
20	2	172151-76600	ADAPTER, PF3/4	1	1						
21	2	172165-03231	LABEL, P.T.O.	1	1						

Fig.93. HYD.OIL PIPING(P.T.O.VALVE)(CONFLUENCE)

(A)=B22-2BC(R)JP (D)=B22-2BP(R)AS
 (B)=B22-2BP(R)JP (E)=B22-2B(LOTUS ROOT)
 (C)=B22-2BC(R)AS (F)=

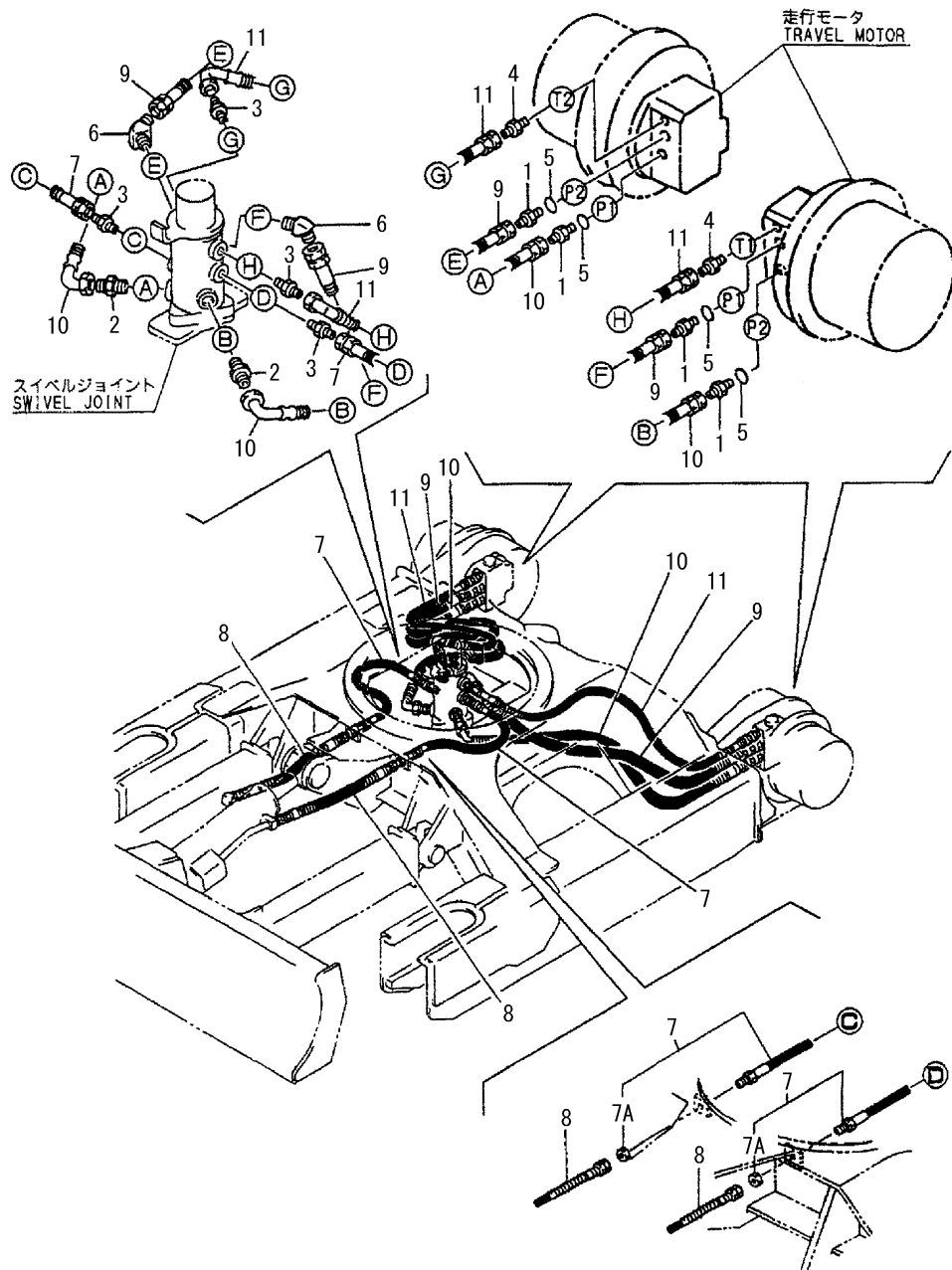
Y00K3452

Fig. 93 油圧配管 (PTOバルブ) (合流)
 HYD.OIL PIPING (P.T.O. VALVE) (CONFLUENCE)



No.	Lev.	Parts No.	Description	Q'ty						I	R
				(A)	(B)	(C)	(D)	(E)	(F)		
1	2	172142-76130	JOINT	1	1	1	1				
2	2	172168-76130	CONNECTOR,UN3/4PF3/8	2	2	2	2				
3	3	933152-24120	O-RING	2	2	2	2				
4	2	172633-76160	ADAPTER	1	1	1	1				
4-1	2	172162-76141	ADAPTER, 1/2-3/4	1	1	1	1				N
				(A="2008.07)	(B="2008.07)	(C="2008.07)	(D="2008.07)	(E="2008.07)			
5	2	172168-76180	CONNECTOR,UN3/4PT1/2	1	1	1	1				
6	3	933152-24120	O-RING	1	1	1	1				
7	2	172124-76350	CONNECTOR, 1/2	1	1	1	1				
8	3	933152-07400	O-RING	1	1	1	1				
9	2	23391-040000	JOINT, RGI-1/2	1	1	1	1				
10	2	23391-060000	JOINT, RGI-3/4	1	1	1	1				
11	2	933152-07400	O-RING	1	1	1	1				
12	2	172130-78220	HOSE	1	1	1	1				
13	2	172168-78230	HOSE	2	2	2	2				
14	2	172168-78331	HOSE	1	1	1	1				
15	2	172168-78340	HOSE	1	1	1	1				
16	2	172168-76130	CONNECTOR,UN3/4PF3/8	1	1	1	1				
17	3	933152-24120	O-RING	1	1	1	1				
18	2	172312-76180	NIPPLE, 1/2X3/8	1	1	1	1				
19	2	172146-74720	VALVE ASSY, SHUT-OFF	1	1	1	1				
20	3	172116-74150	O-RING	1	1	1	1				
21	3	24311-240100	O-RING, 1AP10A	1	1	1	1				
22	2	23393-040000	JOINT, 90RGI-1/2	1	1	1	1				
23	1	172175-78360	HOSE	1	1	1	1				
24	1	172164-78760	HOSE	1	1	1	1				
25	1	172168-76300	JOINT ASSY, 3RD	1	1	1	1				
26	1	23871-030000	PLUG, R03	1	1	1	1				
27	1	23871-040000	PLUG, R04	1	1	1	1				
28	1	26013-100202	BOLT, M10X 20	2	2	2	2				
29	1	933152-24120	O-RING	2	2	2	2				
30	1	933166-24120	CONNECTOR, PF1/2X10	2	2	2	2				
31	1	172168-78370	HOSE	1	1	1	1				
32	1	22137-100000	WASHER, 10	2	2	2	2				
33	1	172142-76270	JOINT, SWIVEL 1/2	1	1	1	1				
34	2	172142-77040	SEAL SET	1	1	1	1				
35	1	172142-76280	JOINT, SWIVEL	1	1	1	1				
36	2	172142-77050	SEAL SET	1	1	1	1				
37	1	172171-76900-4	TUBE, PTO	1	1						
37-1	1	172171-76901-4	TUBE, PTO	1	1						N
				(A=M/#60608)	(B=M/#60608)						
37A	1	172171-76900-2	TUBE, PTO			1	1				
37A-1	1	172171-76901-1	TUBE, PTO			1	1				N
				(C=M/#60608)	(D=M/#60608)						
38	1	26013-100252	BOLT, M10X 25	2	2	2	2				
39	1	172151-79410	COVER, HOSE	1	1						
40	1	172151-79420	COVER, HOSE	1	1						
41	1	23000-035000	CLAMP, 35	2	2						
42	1	23000-041000	CLAMP, 41	2	2						

Fig.94. HYD.OIL PIPING(TRAVEL)

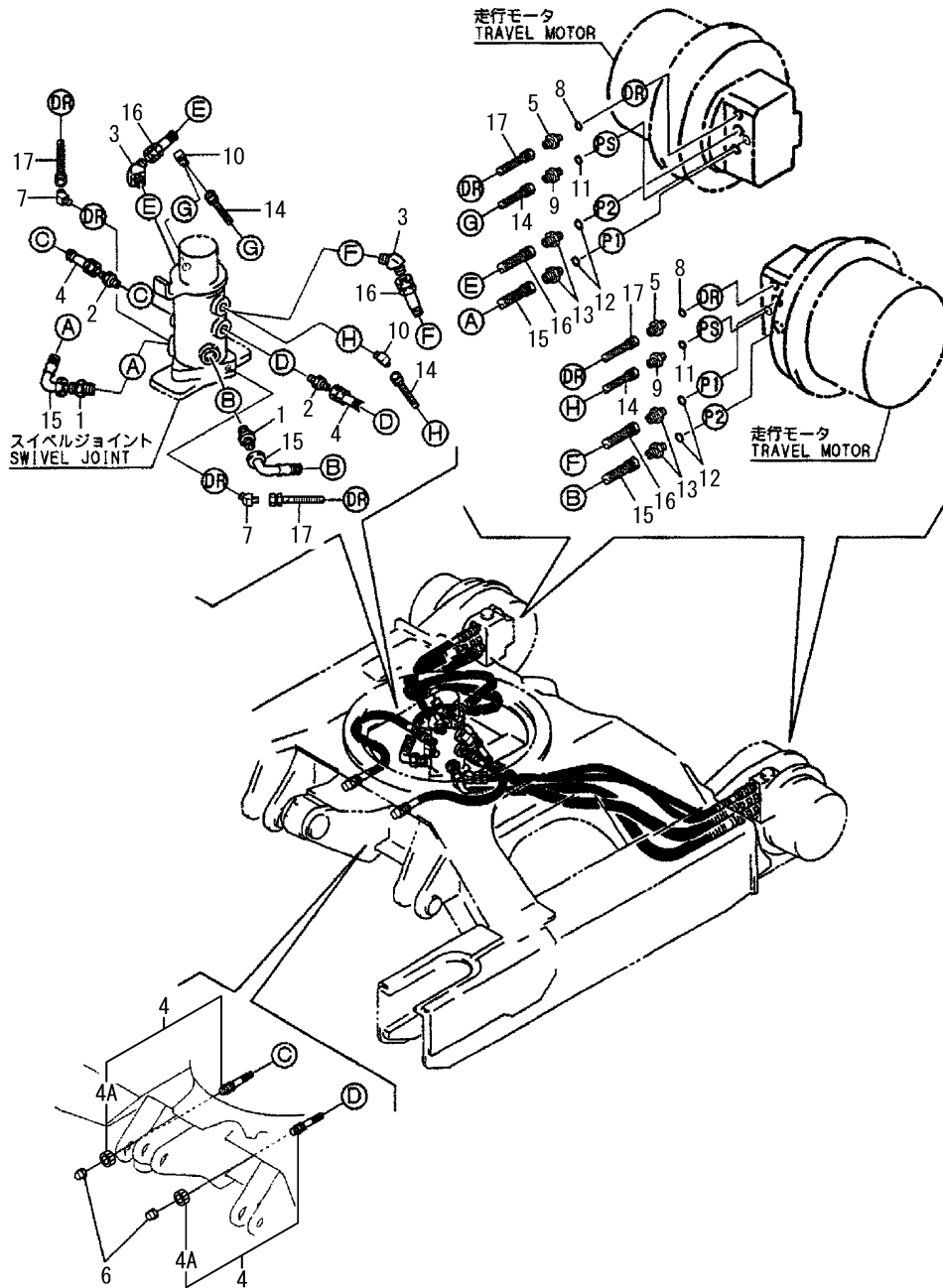


(A)=B22-2BC(R)JP
 (B)=B22-2BP(R)JP
 (C)=B22-2BC(R)AS

(D)=B22-2BP(R)AS
 (E)=B22-2B(LOTUS ROOT)
 (F)=

No.	Lev.	Parts No.	Description	Q'ty						I	R
				(A)	(B)	(C)	(D)	(E)	(F)		
1	1	172730-75140	ADAPTER	4	4	4	4				
2	1	23391-030000	JOINT, RGI-3/8	2	2	2	2				
3	1	23391-020000	JOINT, RGI-1/4	4	4	4	4				
4	1	23391-020000	JOINT, RGI-1/4	2	2	2	2				
5	1	24315-000140	O-RING, 1BP14.0	4	4	4	4				
6	1	23394-030000	JOINT, 45RGI-3/8	2	2	2	2				
7	1	172168-78200	HOSE	2	2	2	2				
7A	2	172455-79740	NUT, LOCK 1/4	2	2	2	2				W
		(A=M/#XXXXX) (B=M/#XXXXX) (C=M/#XXXXX) (D=M/#XXXXX)									
8	1	172141-78460	HOSE	2	2	2	2				
9	1	172141-78470	HOSE	2	2	2	2				
10	1	172141-78480	HOSE	2	2	2	2				
11	1	172141-78490	HOSE	2	2	2	2				

Fig.95. HYD.OIL PIPING(TRAVEL)(LOTUS R00T SPEC.)



(A)=B22-2BC(R)JP (D)=B22-2BP(R)AS
 (B)=B22-2BP(R)JP (E)=B22-2B(LOTUS ROOT)
 (C)=B22-2BC(R)AS (F)=

No.	Lev.	Parts No.	Description	Q'ty						I	R	
				(A)	(B)	(C)	(D)	(E)	(F)			
1	1	23391-030000	JOINT, RGI-3/8							2		
2	1	23391-020000	JOINT, RGI-1/4							2		
3	1	23394-030000	JOINT, 45RGI-3/8							2		
4	1	172168-78200	HOSE							2		
4A	2	172455-79740	NUT, LOCK 1/4							2		W
				(E=M/#XXXXXX)								
5	1	172157-76220	CONNECTOR, 1/4X3/8							2		
6	1	1E3030-78370	CAP, SCREW							2		
7	1	23394-020000	JOINT, 45RGI-1/4							2		
8	1	24315-000110	O-RING, 1BP11.0							2		
9	1	172123-76120	ADAPTER, PF1/4							2		
10	1	23394-020000	JOINT, 45RGI-1/4							2		
11	1	24315-000110	O-RING, 1BP11.0							2		
12	1	24315-000180	O-RING, 1BP18.0							4		
13	1	933160-01370	CONNECTOR,PF1/2PF3/8							4		
14	1	172452-78100	HOSE							2		
15	1	172452-78110	HOSE							2		
16	1	172452-78120	HOSE							2		
17	1	172452-78130	HOSE							2		

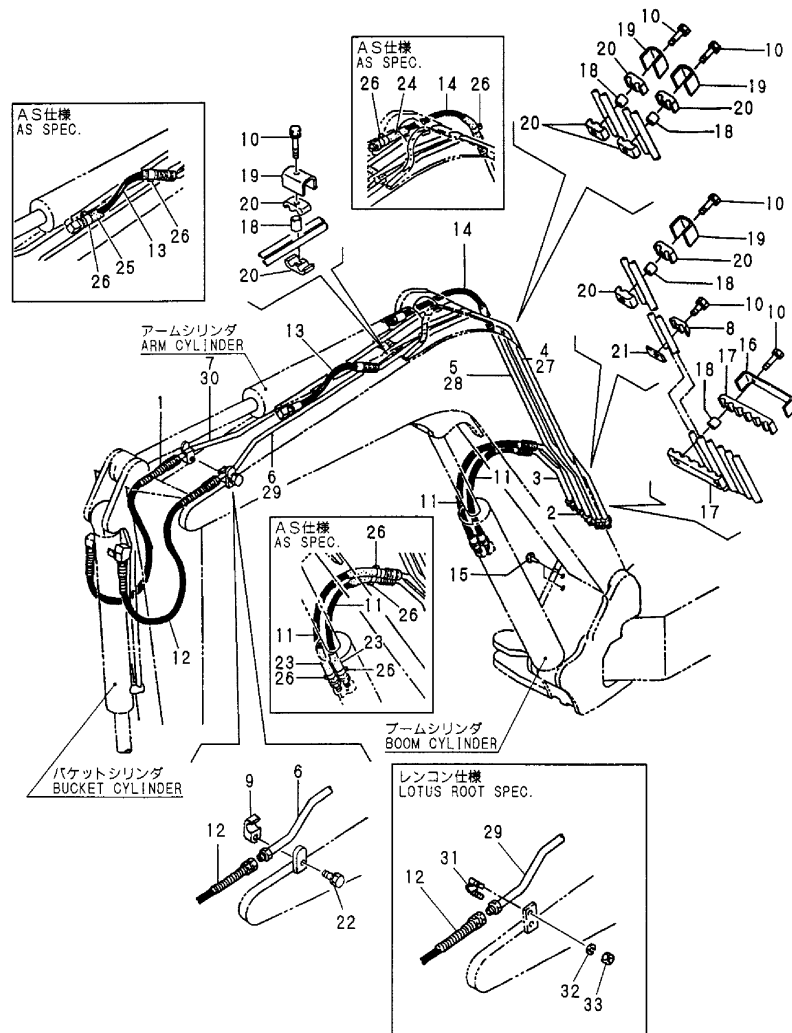
Fig.96. HYD.OIL PIPING(BOOM)

(A)=B22-2BC(R)JP
(B)=B22-2BP(R)JP
(C)=B22-2BC(R)AS

(D)=B22-2BP(R)AS
(E)=B22-2B(L)LOTUS ROOT
(F)=

Y00K3452

Fig.96 油圧配管(ブーム)
HYD.OIL PIPING (BOOM)



No.	Lev.	Parts No.	Description	Q'ty						I	R
				(A)	(B)	(C)	(D)	(E)	(F)		
1	1	172171-78770	HOSE	1	1	1	1	1			
2	1	172142-76500-4	TUBE, BOOM	1	1			1			
2A	1	172142-76500	TUBE, BOOM			1	1				
3	1	172142-76520-4	TUBE, BOOM	1	1			1			
3A	1	172142-76520	TUBE, BOOM			1	1				
4	1	172171-76541-4	TUBE ASSY, ARM	1	1						
4A	1	172171-76541-1	TUBE ASSY, ARM			1	1				
5	1	172171-76560-4	TUBE ASSY, ARM	1	1						
5A	1	172171-76560-2	TUBE ASSY, ARM			1	1				
6	1	172171-76581-4	TUBE ASSY, BUCKET	1	1						
6A	1	172171-76581-1	TUBE ASSY, BUCKET			1	1				
7	1	172171-76600-4	TUBE ASSY, BUCKET	1	1						
7A	1	172171-76600-2	TUBE ASSY, BUCKET			1	1				
8	1	172141-76670-4	CLAMP, TUBE	1	1						
8A	1	172141-76670	CLAMP, TUBE			1	1				
9	1	172183-76230	CLAMP	2	2						
9A	1	172183-76230-5	CLAMP			2	2				
10	1	26013-100352	BOLT, M10X 35	8	8	8	8	7			
11	1	172312-78270	HOSE	2	2	2	2	2			
12	1	172141-78440	HOSE	1	1	1	1	1			
13	1	172141-78400	HOSE	1	1	1	1	1			
14	1	172141-78410	HOSE	1	1	1	1	1			
15	1	172183-81160	CLIP, TREE	2	2	2	2	2			
16	1	172175-76401	CLAMP, TUBE	1	1			1			
16A	1	172175-76401-5	CLAMP, TUBE			1	1				
17	1	172175-76411	RUBBER	2	2	2	2	2			
18	1	172175-76420	COLLAR	7	7	7	7	7			
19	1	172175-76431	CLAMP, TUBE	4	4			4			
19A	1	172175-76431-5	CLAMP, TUBE			4	4				
20	1	172175-76440	RUBBER	8	8	8	8	8			
21	1	172175-76450-4	PLATE	1	1						
21A	1	172175-76450-5	PLATE			1	1				
22	1	26013-120352	BOLT, M12X 35	2	2	2	2				
23	1	172171-78910	COVER, HOSE			2	2			1	
24	1	172143-79800	COVER, HOSE			1	1			1	
25	1	172137-79970	COVER, HOSE			1	1			1	
26	1	23000-025000	CLAMP, 25			8	8			1	
27	1	172172-76400	TUBE, ARM					1		2	
28	1	172172-76460	TUBE, ARM					1		2	
29	1	172172-76420	TUBE, BUCKET					1		2	
30	1	172172-76440	TUBE, BUCKET					1		2	
31	1	172141-76680	CLAMP, TUBE			2				2	
32	1	22217-080000	WASHER, SPRING 8					4		2	
33	1	26716-080002	NUT, M8					4		2	

Remarks
(1)AUSTRALIA SPEC.
(2)LOTUS ROOT SPEC.

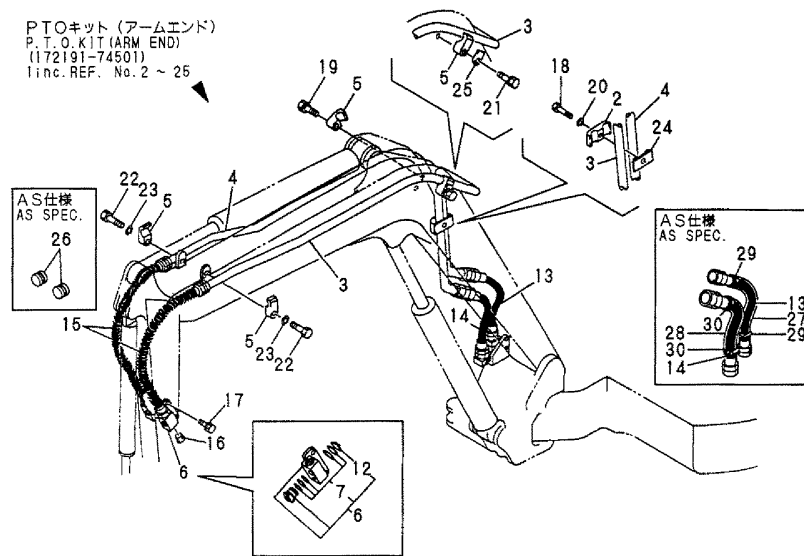
Fig.97. HYD.OIL PIPING(P.T.O.ARM END)

(A)=B22-2BC(R)JP
 (B)=B22-2BP(R)JP
 (C)=B22-2BC(R)AS

(D)=B22-2BP(R)AS
 (E)=B22-2B(LOTUS ROOT)
 (F)=

Y00K3452

Fig.97 油圧配管 (PTOアームエンド)
 HYD. OIL PIPING (P. T. O. ARM END)



No.	Lev.	Parts No.	Description	Q'ty						I	R
				(A)	(B)	(C)	(D)	(E)	(F)		
1	1	172191-74501	PTO KIT, ARM END	1	1						
2	2	172112-76300-4	RETAINER, BOOM PIPE	1	1						
2A	2	172112-76300-3	RETAINER, BOOM PIPE			1	1				
3	2	172171-76861-4	TUBE ASSY, 3RD	1	1						
3A	2	172171-76861-1	TUBE ASSY, 3RD			1	1				
4	2	172171-76881-4	TUBE ASSY, 3RD	1	1						
4A	2	172171-76881-1	TUBE ASSY, 3RD			1	1				
5	2	172142-76950-4	CLAMP	4	4						
5A	2	172142-76950	CLAMP			4	4				
6	2	172183-74820-4	VALVE, STOP	2	2						
7	3	172142-77150	SEAL SET	2	2						
12	3	22242-000300	RING, 30	2	2						
13	2	172171-78350	HOSE	1	1	1	1				
14	2	172171-78360	HOSE	1	1	1	1				
15	2	172176-78270	HOSE	2	2						
16	2	23871-040000	PLUG, R04	2	2						
17	2	26013-100252	BOLT, M10X 25	4	4						
18	2	26116-100552	BOLT, M10X 55 PLATED	1	1	1	1				
19	2	26013-120402	BOLT, M12X 40	1	1	1	1				
20	2	22217-100000	WASHER, SPRING 10	1	1	1	1				
21	2	26013-120502	BOLT, M12X 50	1	1	1	1				
22	2	26116-120602	BOLT, M12X 60 PLATED	2	2	2	2				
23	2	22217-120000	WASHER, SPRING 12	2	2	2	2				
24	2	172183-76260	SPACER ASSY	1	1	1	1				
25	2	172183-76250	PLATE, SPACER	1	1	1	1				
26	1	172137-75570	ADAPTER, PF1/2			1	1				1
27	1	172142-78790	COVER, HOSE			1	1				1
28	1	172150-79030	COVER, HOSE			1	1				1
29	1	23000-035000	CLAMP, 35			2	2				1
30	1	23000-041000	CLAMP, 41			2	2				1

Remarks
 (1)AUSTRALIA SPEC.

Fig.98. CONTROL PIPING(REMO-CON VALVE-CHANGE VALVE)(FRONT MULTI)

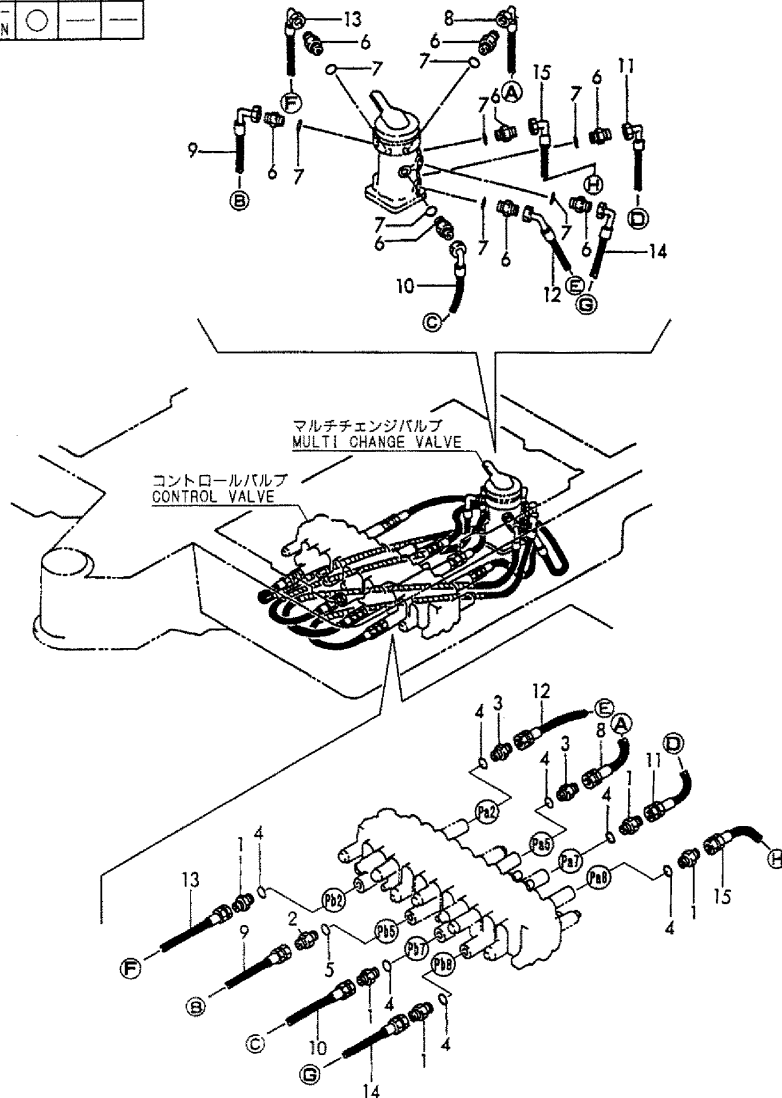
(A)=B22-2BC(R)JP
 (B)=B22-2BP(R)JP
 (C)=B22-2BC(R)AS

(D)=B22-2BP(R)AS
 (E)=B22-2B(LOTUS ROOT)
 (F)=

Y00K3452

Fig.98 コントロール配管(リモコンバルブ~チェンジバルブ)(フロントマルチ)
 CONTROL PIPING(REMO-CON VALVE~CHANGE VALVE)
 (FRONT MULTI)

COUNTRY	JP	AS	EX
APPLI- CATION	○	—	—



No.	Lev.	Parts No.	Description	Q'ty						I	R
				(A)	(B)	(C)	(D)	(E)	(F)		
1	1	172123-76120	ADAPTER, PF1/4		5						
2	1	172168-76550	JOINT		1						
3	1	172162-76770	JOINT		2						
4	1	24315-000110	O-RING, 1BP11.0		7						
5	1	24315-000110	O-RING, 1BP11.0		1						
6	1	172123-76120	ADAPTER, PF1/4		8						
7	1	24315-000110	O-RING, 1BP11.0		8						
8	1	172168-79100	HOSE		1						
9	1	172168-79110	HOSE		1						
10	1	172168-79120	HOSE		1						
11	1	172168-79130	HOSE		1						
12	1	172168-79140	HOSE		1						
13	1	172168-79150	HOSE		1						
14	1	172168-79160	HOSE		1						
15	1	172168-79170	HOSE		1						

Fig.99. CONTROL PIPING(CHANGE VALVE-CONTROL VALVE)(FRONT MULTI)

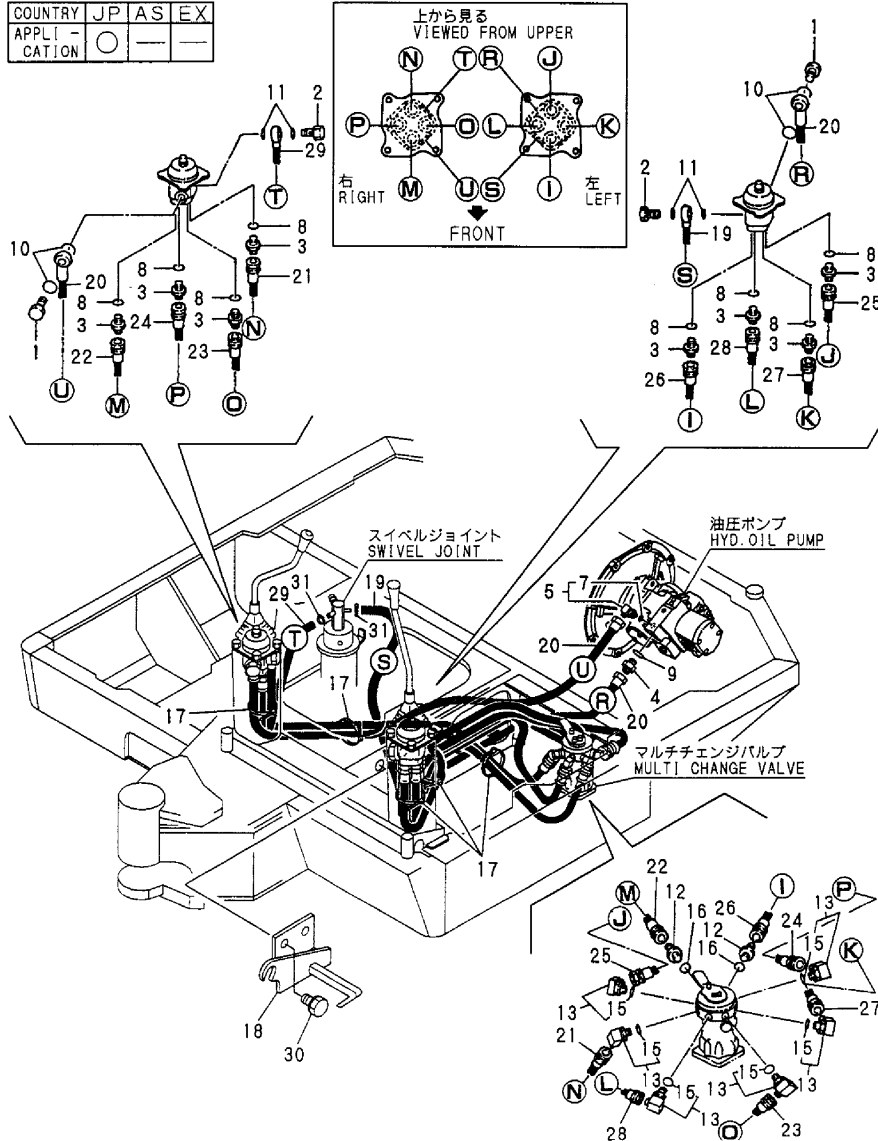
(A)=B22-2BC(R)JP
(B)=B22-2BP(R)JP
(C)=B22-2BC(R)AS

(D)=B22-2BP(R)AS
(E)=B22-2B(LOTUS ROOT)
(F)=

VOOR3452

Fig. 99 コントロール配管 (チェンジバルブ~コントロールバルブ) (フロントマルチ)
CONTROL PIPING (CHANGE VALVE~CONTROL VALVE) (FRONT MULTI)

COUNTRY	JP	AS	EX
APPLI-CATION	○	—	—



No.	Lev.	Parts No.	Description	Q'ty						I	R
				(A)	(B)	(C)	(D)	(E)	(F)		
1	1	172151-76030	BOLT, PIPE JOINT		2						
2	1	172151-76040	BOLT, PIPE JOINT		2						
3	1	172123-76120	ADAPTER, PF1/4		8						
4	1	172123-76120	ADAPTER, PF1/4		1						
5	1	172141-76180	CONNECTOR ASSY		1						
7	2	24315-000110	O-RING, 1BP11.0		1						
8	1	24315-000110	O-RING, 1BP11.0		8						
9	1	24315-000110	O-RING, 1BP11.0		1						
10	1	24315-000180	O-RING, 1BP18.0		4						
11	1	24315-000180	O-RING, 1BP18.0		4						
12	1	172123-76120	ADAPTER, PF1/4		2						
13	1	172141-76180	CONNECTOR ASSY		6						
15	2	24315-000110	O-RING, 1BP11.0		6						
16	1	24315-000110	O-RING, 1BP11.0		2						
17	1	172126-11510	BAND		10						
18	1	172168-46870	BRACKET		1						
19	1	172164-78520	HOSE		1						
20	1	172165-78570	HOSE		2						
21	1	172165-78900	HOSE		1						
22	1	172165-78910	HOSE		1						
23	1	172165-78920	HOSE		1						
24	1	172165-78930	HOSE		1						
25	1	172165-78940	HOSE		1						
26	1	172165-78950	HOSE		1						
27	1	172165-78960	HOSE		1						
28	1	172165-78970	HOSE		1						
29	1	172165-79870	HOSE		1						
30	1	26013-100162	BOLT, M10X 16		2						
31	1	23010-014000	CLAMP, 14		2						

Fig.100. CONTROL PIPING(DIRECT)(AS)

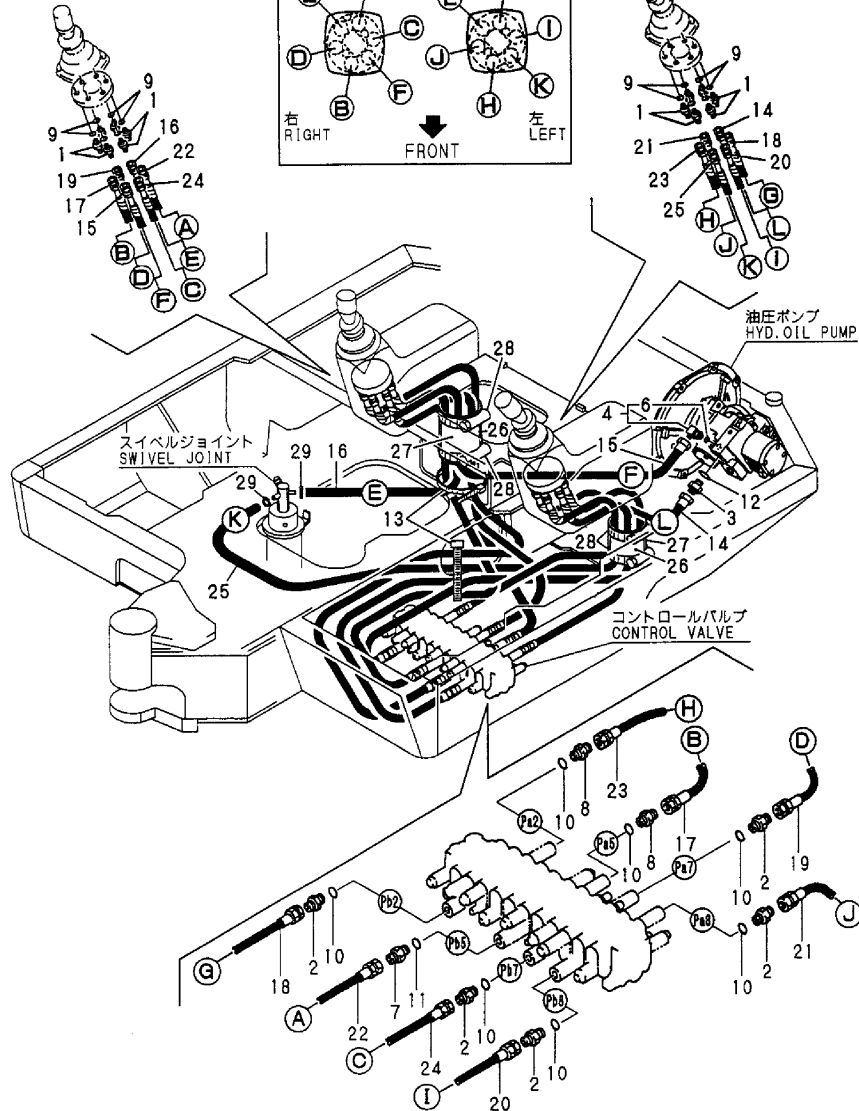
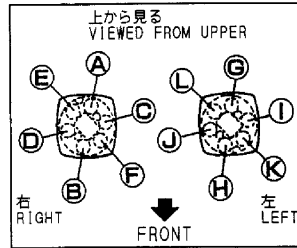
(A)=B22-2BC(R)JP
 (B)=B22-2BP(R)JP
 (C)=B22-2BC(R)AS

(D)=B22-2BP(R)AS
 (E)=B22-2B(LOTUS ROOT)
 (F)=

Y00K3452

Fig. 100 コントロール配管(ダイレクト) (AS)
 CONTROL PIPING(DIRECT) (AS)

COUNTRY	JP	AS	EX
APPLICATION	—	○	—

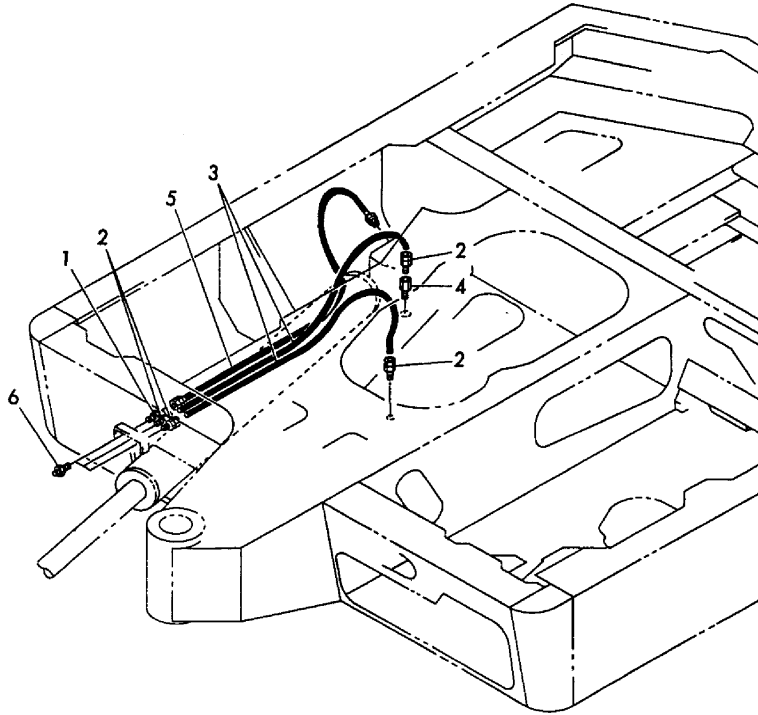


No.	Lev.	Parts No.	Description	Q'ty						I	R
				(A)	(B)	(C)	(D)	(E)	(F)		
1	1	172123-76120	ADAPTER, PF1/4			12	12				
2	1	172123-76120	ADAPTER, PF1/4			5	5				
3	1	172123-76120	ADAPTER, PF1/4			1	1				
4	1	172141-76180	CONNECTOR ASSY			1	1				
6	2	24315-000110	O-RING, 1BP11.0			1	1				
7	1	172168-76550	JOINT			1	1				
8	1	172162-76770	JOINT			2	2				
9	1	24315-000110	O-RING, 1BP11.0			12	12				
10	1	24315-000110	O-RING, 1BP11.0			7	7				
11	1	24315-000110	O-RING, 1BP11.0			1	1				
12	1	24315-000110	O-RING, 1BP11.0			1	1				
13	1	194202-56460	BAND, 200			6	6				
14	1	172170-78210	HOSE			1	1				
15	1	172170-78220	HOSE			1	1				
16	1	172170-78230	HOSE			1	1				
17	1	172165-79220	HOSE			1	1				
18	1	172165-79290	HOSE			1	1				
19	1	172165-79300	HOSE			1	1				
20	1	172165-79310	HOSE			1	1				
21	1	172165-79340	HOSE			1	1				
22	1	172165-79350	HOSE			1	1				
23	1	172165-79360	HOSE			1	1				
24	1	172165-79370	HOSE			1	1				
25	1	172165-79641	HOSE			1	1				
26	1	172165-79810	SPONGE, HOSE			2	2				
27	1	172165-79820	COVER, HOSE			2	2				
28	1	172122-79930	CLAMP, HOSE			4	4				
29	1	23010-014000	CLAMP, 14			2	2				

Fig.101. GREASING

Y00K3452

Fig. 101 グリーシング GREASING



(A)=B22-2BC(R)JP
 (B)=B22-2BP(R)JP
 (C)=B22-2BC(R)AS

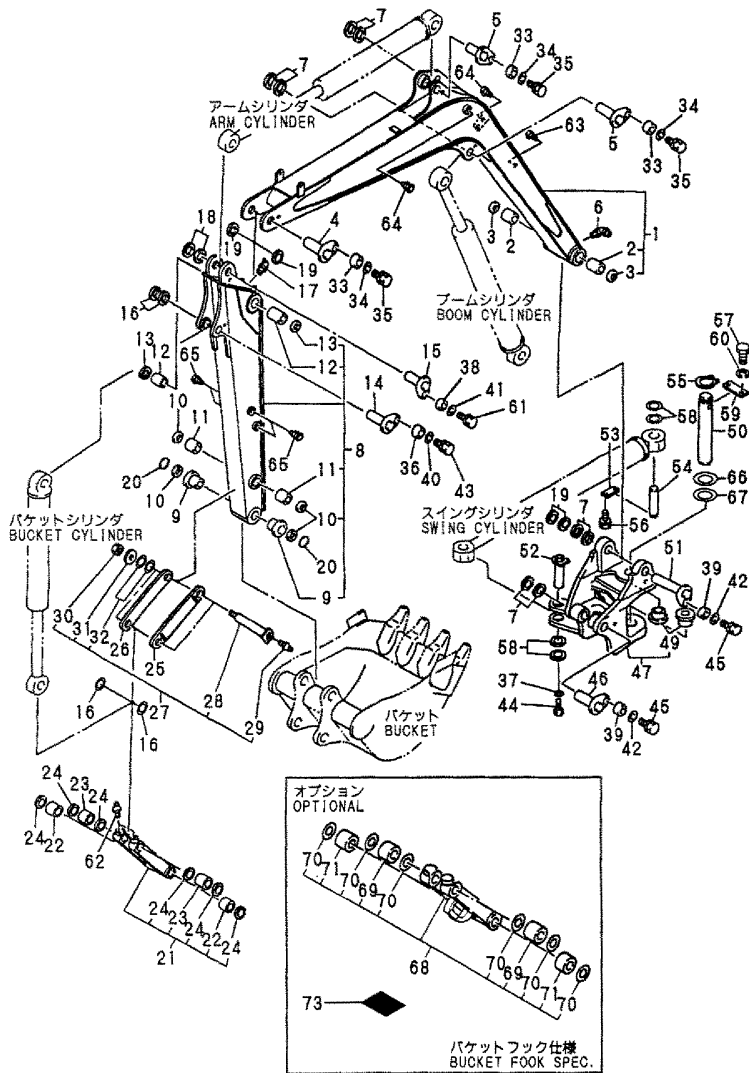
(D)=B22-2BP(R)AS
 (E)=B22-2B(LOTUS ROOT)
 (F)=

No.	Lev.	Parts No.	Description	Qty						I	R
				(A)	(B)	(C)	(D)	(E)	(F)		
1	1	172112-77580	JOINT, 1/8	1	1	1	1	1			
2	1	172141-77800	JOINT, GREASE	4	4	4	4	4			
3	1	172142-77811	HOSE	2	2	2	2	2			
4	1	172312-77820	FITTING, GREASE	1	1	1	1	1			
5	1	172149-78500	HOSE	1	1	1	1	1			
6	1	24761-020000	NIPPLE, GREASE PT1/8	3	3	3	3	3			

Fig.102. BOOM & ARM

Y00K 3452

Fig. 102 アーム&アーム
BOOM & ARM



(A)=B22-2BC(R)JP
(B)=B22-2BP(R)JP
(C)=B22-2BC(R)AS
(D)=B22-2BP(R)AS
(E)=B22-2B(LOTUS ROOT)
(F)=

No.	Lev.	Parts No.	Description	Q'ty						I	R
				(A)	(B)	(C)	(D)	(E)	(F)		
1	1	172171-81103-4	BOOM ASSY	1	1						
1A	1	172171-81103-1	BOOM ASSY			1	1				
2	2	172116-82400	PIN BUSH 38X55	2	2	2	2				
3	2	172168-81400	SEAL, DUST 38X48X4	2	2	2	2				
4	1	172141-81401-4	PIN 38-164	1	1						
4A	1	172141-81401-2	PIN 38-164			1	1				
5	1	172141-81421-4	PIN 38-120	2	2						
5A	1	172141-81421-2	PIN 38-120			2	2				
6	1	24761-050000	NIPPLE, GREASE C	1	1	1	1				
7	1	933171-29750	SHIM ASSY	4	4	4	4				
8	1	172141-82104-4	ARM ASSY	1	1						
8A	1	172141-82104-1	ARM ASSY			1	1				
9	2	172171-81261	BUSH 35X50	2	2	2	2				
10	2	172171-81280	SEAL, DUST 35X45X4	4	4	4	4				
11	2	172141-82270	BUSH 35 45	2	2	2	2				
12	2	172141-82280	BUSH 38 45, PIN	2	2	2	2				
13	2	172168-81400	SEAL, DUST 38X48X4	2	2	2	2				
14	1	172141-82301-4	PIN 35-92	1	1						
14A	1	172141-82301-2	PIN 35-92			1	1				
15	1	172122-82302-4	PIN ASSY.,ARM	1	1						
15A	1	172122-82302-2	PIN ASSY,ARM			1	1				
16	1	172141-84600	SHIM ASSY	2	2	2	2				
17	1	24761-040000	NIPPLE, GREASE B	1	1	1	1				
18	1	933171-29750	SHIM ASSY	1	1	1	1				
19	1	172171-82510	SHIM ASSY	2	2	2	2				
20	1	172171-81270	O-RING, 61X6.0	2	2	2	2				
21	1	172141-84401-4	LINK ASSY, BUCKET	1	1						
21-1	1	172141-84402	LINK ASSY, BUCKET	1	1						N
		(A=M/#60576) (B=M/#60576)									
21A	1	172141-84401-2	LINK ASSY, BUCKET			1	1				
21A-1	1	172141-84402-1	LINK ASSY, BUCKET			1	1				N
		(C=M/#60576) (D=M/#60576)									
22	2	172141-82270	BUSH 35 45	2	2	2	2				
23	2	172141-72561	BUSH (35-45-30)	2	2	2	2				
24	2	172171-81280	SEAL, DUST 35X45X4	6	6	6	6				
25	1	172141-84500-4	ARM ASSY, BUCKET	1	1						
25A	1	172141-84500-2	ARM ASSY, BUCKET			1	1				
26	1	172141-84510-4	ARM ASSY, BUCKET	1	1						
26A	1	172141-84510-2	ARM ASSY, BUCKET			1	1				
27	1	172141-99470-4	PIN KIT,ARM	2	2						
27A	1	172141-99470-1	PIN KIT,ARM			2	2				
28	2	172141-84550-4	PIN 35-152	2	2						
28A	2	172141-84550-1	PIN 35-152			2	2				
29	2	24761-020000	NIPPLE, GREASE PT1/8	2	2	2	2				
30	2	933110-86600	NUT, NYLON 24X24	2	2	2	2				
31	2	933171-29760	WASHER	2	2	2	2				
32	2	172141-84601	SHIM	2	2	2	2				
33	1	172164-81670	SPACER	3	3	3	3				
34	1	22157-120000	WASHER, 12	3	3	3	3				
35	1	26013-120302	BOLT, M12X 30	3	3	3	3				
36	1	172010-01640	SPACER	1	1	1	1				

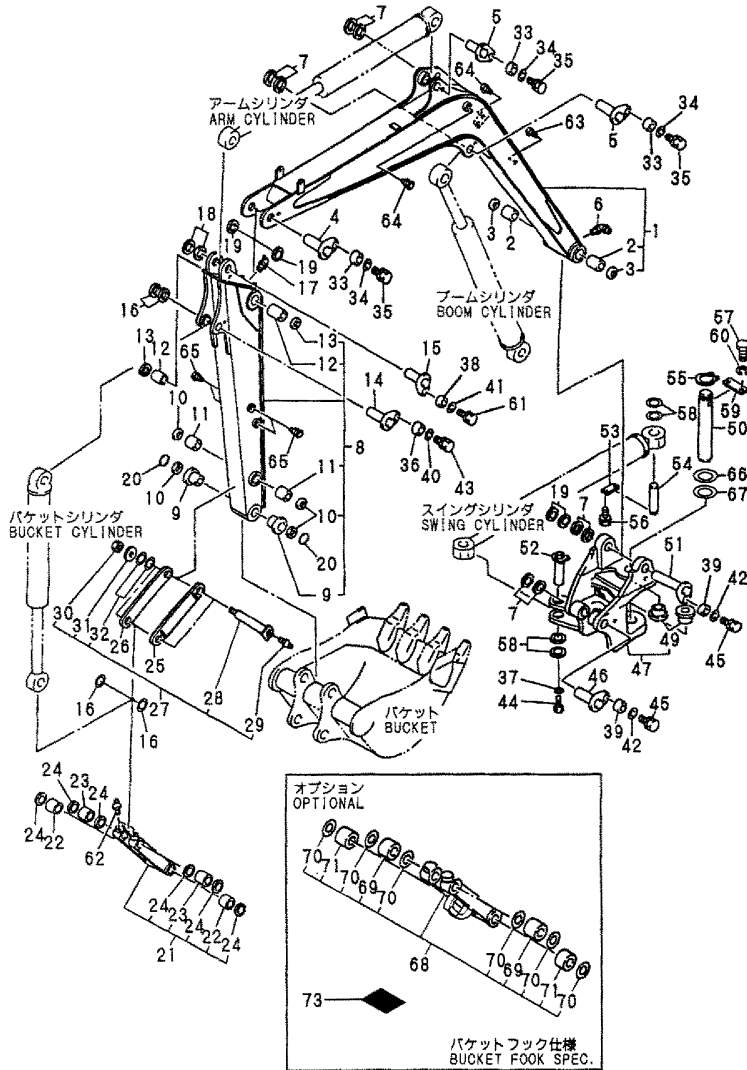
Remarks
(1)OPTIONAL.BUCKET FOOK SPEC.

Fig.102. BOOM & ARM

Y00K 3452

(A)=B22-2BC(R)JP (D)=B22-2BP(R)AS
 (B)=B22-2BP(R)JP (E)=B22-2B(LOTUS ROOT)
 (C)=B22-2BC(R)AS (F)=

Fig. 102 アーム&アーム
 BOOM & ARM



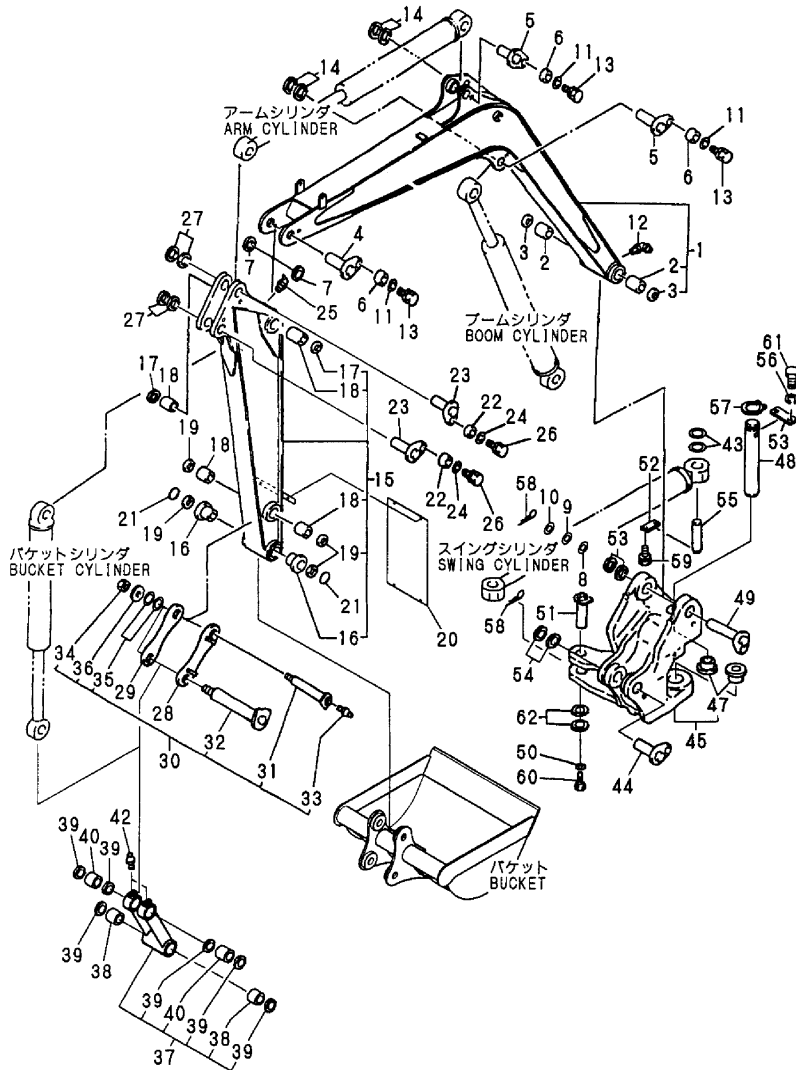
No.	Lev.	Parts No.	Description	Qty						I	R
				(A)	(B)	(C)	(D)	(E)	(F)		
37	1	172146-82910	SPACER	1	1	1	1				
38	1	172164-81670	SPACER	1	1	1	1				
39	1	172164-81670	SPACER	2	2	2	2				
40	1	22157-100000	WASHER, 10	1	1	1	1				
41	1	22157-120000	WASHER, 12	1	1	1	1				
42	1	22157-120000	WASHER, 12	2	2	2	2				
43	1	26013-100252	BOLT, M10X 25	1	1	1	1				
44	1	26013-120252	BOLT, M12X 25	1	1	1	1				
45	1	26013-120302	BOLT, M12X 30	2	2	2	2				
46	1	172141-81401-4	PIN 38-164	1	1						
46A	1	172141-81401-2	PIN 38-164			1	1				
47	1	172141-83291-4	BRACKET, BOOM	1	1						
47A	1	172141-83291-2	BRACKET, BOOM			1	1				
49	2	172141-83330	BUSH 50X45	2	2	2	2				
50	1	172171-82310	PIN 50X292	1	1	1	1				
51	1	172141-83341-4	PIN 38-226	1	1						
51A	1	172141-83341-2	PIN 38-226			1	1				
52	1	172141-83372-4	PIN 38-94	1	1						
52A	1	172141-83372-2	PIN 38-94(YELLOW:87)			1	1				
53	1	172141-83390	PLATE, PIN LOCK	1	1	1	1				
54	1	172141-94260	PIN 38-130	1	1	1	1				
55	1	22242-000500	RING, 50	1	1	1	1				
56	1	26013-100252	BOLT, M10X 25	2	2	2	2				
57	1	26116-160402	BOLT, M16X 40 PLATED	2	2	2	2				
58	1	933171-29750	SHIM ASSY	2	2	2	2				
59	1	172141-83400	PLATE	1	1	1	1				
60	1	22217-160000	WASHER, SPRING 16	2	2	2	2				
61	1	26013-120302	BOLT, M12X 30	1	1	1	1				
62	1	24761-020000	NIPPLE, GREASE PT1/8	2	2	2	2				
63	1	172183-81160	CLIP, TREE	1	1	1	1				
64	1	172183-81170	CLIP, TREE	2	2	2	2				
65	1	172183-81160	CLIP, TREE	4	4	4	4				
66	1	172173-81700	SHIM, 50X90X0.8	1	1	1	1				
67	1	172173-81710	SHIM, 50X90X0.5	1	1	1	1				
68	1	172429-84450	LINK, BUCKET	1	1						1
69	2	172141-72561	BUSH (35-45-30)	2	2						1
70	2	172171-81280	SEAL, DUST 35X45X4	6	6						1
71	2	172141-82270	BUSH 35 45	2	2						1
73	1	172141-03050	LABEL	1	1						1

Remarks
 (1)OPTIONAL.BUCKET FOOK SPEC.

Fig.103. BOOM & ARM(N-LOTUS ROOT SPEC.)

Y00K3452

Fig. 103 ブーム&アーム (Nレンコン仕様)
BOOM & ARM (N-LOTUS ROOT SPEC.)



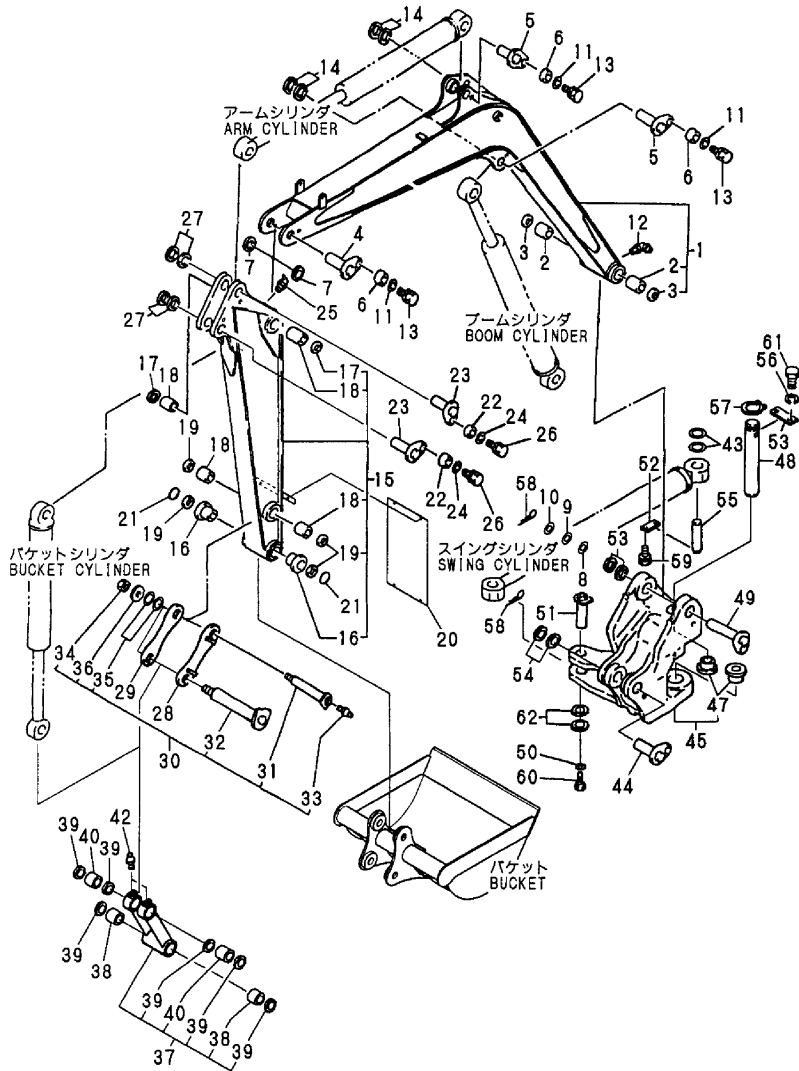
(A)=B22-2BC(R)JP (D)=B22-2BP(R)AS
(B)=B22-2BP(R)JP (E)=B22-2B(LOTUS ROOT)
(C)=B22-2BC(R)AS (F)=

No.	Lev.	Parts No.	Description	Qty						I	R	
				(A)	(B)	(C)	(D)	(E)	(F)			
1	1	172172-81101	BOOM ASSY							1		
2	2	172168-81410	SEAL, DUST							2		
3	2	172112-83500	BUSH, PIN							2		
4	1	172160-81401	PIN 38X176							1		
5	1	172141-81421-4	PIN 38-120							2		
6	1	172164-81670	SPACER							3		
7	1	172171-82510	SHIM ASSY							2		
8	1	172165-82550	SHIM							1		
9	1	172165-82560	SHIM							1		
10	1	172165-82570	SHIM							1		
11	1	22157-120000	WASHER, 12							3		
12	1	24761-050000	NIPPLE, GREASE C							1		
13	1	26013-120302	BOLT, M12X 30							3		
14	1	933171-29750	SHIM ASSY							2		
15	1	172452-81200	ARM ASSY							1		
16	2	172168-81260	BUSH 38X55							2		
17	2	172168-81400	SEAL, DUST 38X48X4							2		
18	2	172141-82280	BUSH 38 45, PIN							4		
19	2	172122-82290	SEAL, DUST							4		
20	1	172452-81300	PROTECTOR							1		
21	1	172142-81620	O-RING							2		
22	1	172164-81670	SPACER							2		
23	1	172122-82302-4	PIN ASSY.,ARM							2		
24	1	22157-120000	WASHER, 12							2		
25	1	24761-040000	NIPPLE, GREASE B							1		
26	1	26013-120302	BOLT, M12X 30							2		
27	1	933171-29750	SHIM ASSY							2		
28	1	172164-81810	ARM, BUCKET							1		
29	1	172164-81820	ARM, BUCKET							1		
30	1	172164-81960	PIN KIT, BUCKET ARM							1		
31	2	172164-81830	PIN 38X170A							1		
32	2	172164-81850	PIN 38X170B							1		
33	2	24761-020000	NIPPLE, GREASE PT1/8							1		
34	2	933110-86600	NUT, NYLON 24X24							2		
35	2	933171-29751	SHIM SET							2		
36	2	933171-29760	WASHER							2		
37	1	172428-84450	LINK, BUCKET							1		
38	2	172164-81880	BUSH 38X55, PIN							2		
39	2	172122-82290	SEAL, DUST							6		
40	2	172168-84411	BUSH							2		
42	1	24761-020000	NIPPLE, GREASE PT1/8							2		
43	1	933171-29750	SHIM ASSY							2		
44	1	172122-81581-1	PIN (B), BOOM							1		
45	1	172160-82290	BRACKET, BOOM							1		
47	2	172160-82320	BUSH 60X45							2		
48	1	172160-82310	PIN 60-292							1		
49	1	172142-82370	PIN 45X237							1		
50	1	172146-82910	SPACER							1		
51	1	172141-83372-4	PIN 38-94							1		
52	1	172141-83390	PLATE, PIN LOCK							1		
53	1	172141-83400	PLATE							1		

Fig.103. BOOM & ARM(N-LOTUS ROOT SPEC.)

Y00K3452

Fig. 103 ブーム&アーム (Nレンコン仕様)
BOOM & ARM (N-LOTUS ROOT SPEC.)



(A)=B22-2BC(R)JP
(B)=B22-2BP(R)JP
(C)=B22-2BC(R)AS

(D)=B22-2BP(R)AS
(E)=B22-2B(LOTUS ROOT)
(F)=

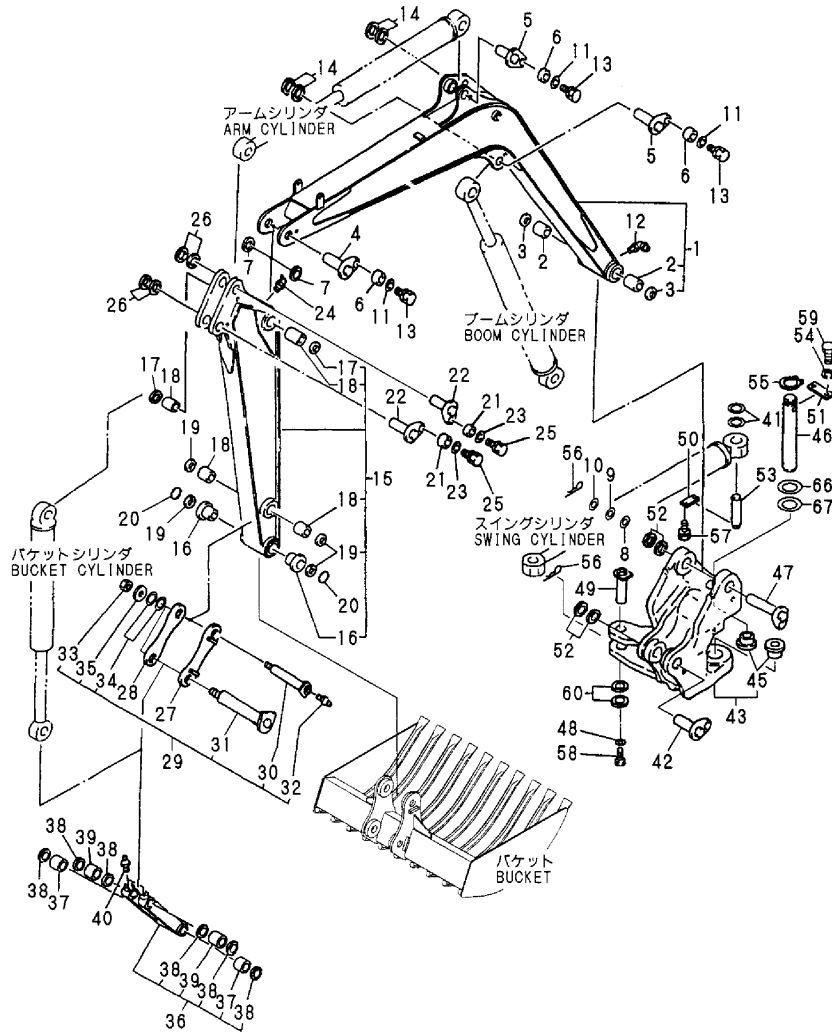
No.	Lev.	Parts No.	Description	Q'ty						I	R	
				(A)	(B)	(C)	(D)	(E)	(F)			
54	1	172112-87840	SHIM							4		
55	1	172141-94260	PIN 38-130							1		
56	1	22217-160000	WASHER, SPRING 16							2		
57	1	22242-000600	RING, 60							1		
58	1	22417-800630	PIN, COTTER 8.0X63							2		
59	1	26013-100252	BOLT, M10X 25							2		
60	1	26013-120252	BOLT, M12X 25							1		
61	1	26116-160402	BOLT, M16X 40 PLATED							2		
62	1	933171-29750	SHIM ASSY							2		

Fig.104. BOOM & ARM(LOTUS ROOT SPEC.)

(A)=B22-2BC(R)JP (D)=B22-2BP(R)AS
 (B)=B22-2BP(R)JP (E)=B22-2B(LOTUS ROOT)
 (C)=B22-2BC(R)AS (F)=

Y00K3452

Fig. 104 ブーム&アーム (レンコン仕様)
 BOOM&ARM (LOTUS ROOT SPEC.)



No.	Lev.	Parts No.	Description	Q'ty						I	R	
				(A)	(B)	(C)	(D)	(E)	(F)			
1	1	172172-81101	BOOM ASSY							1		
2	2	172168-81410	SEAL, DUST							2		
3	2	172112-83500	BUSH, PIN							2		
4	1	172160-81401	PIN 38X176							1		
5	1	172141-81421-4	PIN 38-120							2		
6	1	172164-81670	SPACER							3		
7	1	172171-82510	SHIM ASSY							2		
8	1	172165-82550	SHIM							1		
9	1	172165-82560	SHIM							1		
10	1	172165-82570	SHIM							1		
11	1	22157-120000	WASHER, 12							3		
12	1	24761-050000	NIPPLE, GREASE C							1		
13	1	26013-120302	BOLT, M12X 30							3		
14	1	933171-29750	SHIM ASSY							2		
15	1	172160-81203	ARM ASSY							1		
16	2	172168-81260	BUSH 38X55							2		
17	2	172168-81400	SEAL, DUST 38X48X4							2		
18	2	172141-82280	BUSH 38 45, PIN							4		
19	2	172122-82290	SEAL, DUST							4		
20	1	172142-81620	O-RING							2		
21	1	172164-81670	SPACER							2		
22	1	172122-82302-4	PIN ASSY, ARM							2		
23	1	22157-120000	WASHER, 12							2		
24	1	24761-040000	NIPPLE, GREASE B							1		
25	1	26013-120302	BOLT, M12X 30							2		
26	1	933171-29750	SHIM ASSY							2		
27	1	172164-81810	ARM, BUCKET							1		
28	1	172164-81820	ARM, BUCKET							1		
29	1	172164-81960	PIN KIT, BUCKET ARM							1		
30	2	172164-81830	PIN 38X170A							1		
31	2	172164-81850	PIN 38X170B							1		
32	2	24761-020000	NIPPLE, GREASE PT1/8							1		
33	2	933110-86600	NUT, NYLON 24X24							2		
34	2	933171-29751	SHIM SET							2		
35	2	933171-29760	WASHER							2		
36	1	172168-84402	LINK ASSY, BUCKET							1		
37	2	172164-81880	BUSH 38X55, PIN							2		
38	2	172122-82290	SEAL, DUST							6		
39	2	172168-84411	BUSH							2		
40	1	24761-020000	NIPPLE, GREASE PT1/8							2		
41	1	933171-29750	SHIM ASSY							2		
42	1	172122-81581-1	PIN (B), BOOM							1		
43	1	172160-82290	BRACKET, BOOM							1		
45	2	172160-82320	BUSH 60X45							2		
46	1	172160-82310	PIN 60-292							1		
47	1	172142-82370	PIN 45X237							1		
48	1	172146-82910	SPACER							1		
49	1	172141-83372-4	PIN 38-94							1		
50	1	172141-83390	PLATE, PIN LOCK							1		
51	1	172141-83400	PLATE							1		
52	1	172112-87840	SHIM							4		

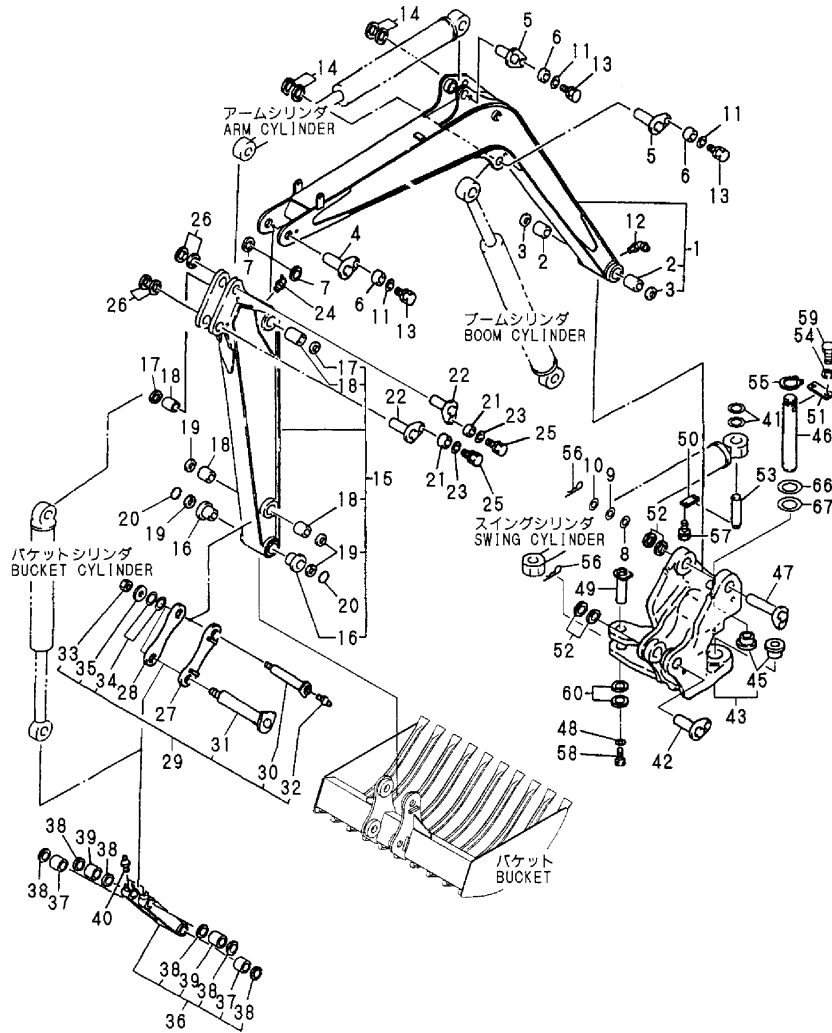
Fig.104. BOOM & ARM(LOTUS ROOT SPEC.)

(A)=B22-2BC(R)JP
 (B)=B22-2BP(R)JP
 (C)=B22-2BC(R)AS

(D)=B22-2BP(R)AS
 (E)=B22-2B(LOTUS ROOT)
 (F)=

Y00K3452

Fig. 104 ブーム&アーム (レンコン仕様)
 BOOM&ARM (LOTUS ROOT SPEC.)

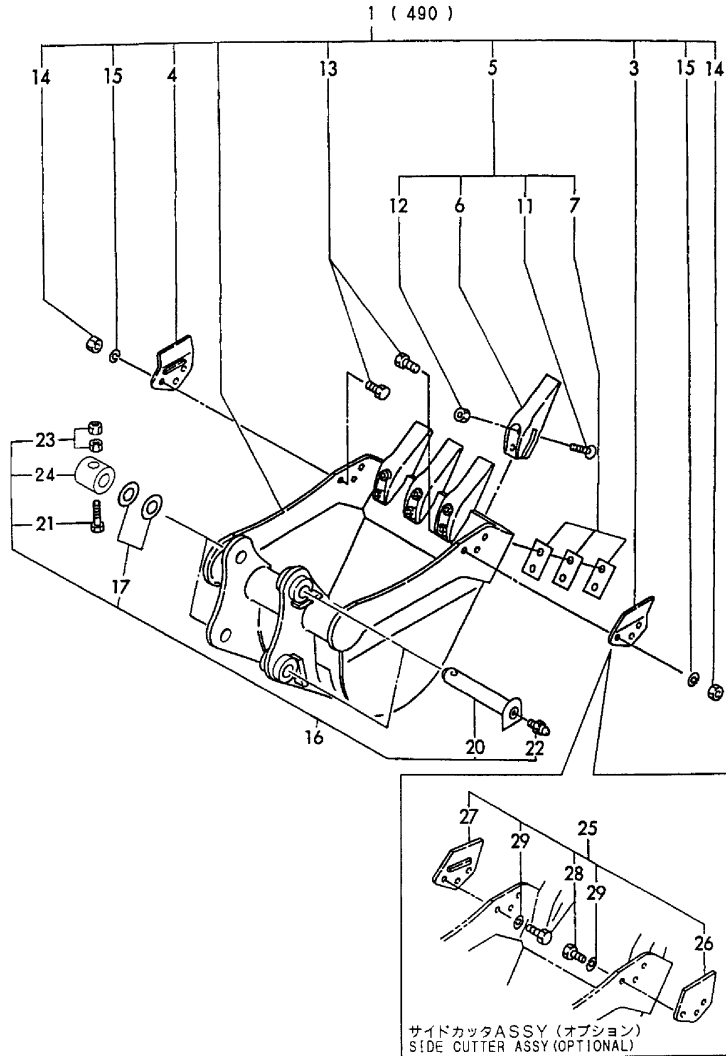


No.	Lev.	Parts No.	Description	Q'ty						I	R	
				(A)	(B)	(C)	(D)	(E)	(F)			
53	1	172141-94260	PIN 38-130							1		
54	1	22217-160000	WASHER, SPRING 16							2		
55	1	22242-000600	RING, 60							1		
56	1	22417-800630	PIN, COTTER 8.0X63							2		
57	1	26013-100252	BOLT, M10X 25							2		
58	1	26013-120252	BOLT, M12X 25							1		
59	1	26116-160402	BOLT, M16X 40 PLATED							2		
60	1	933171-29750	SHIM ASSY							2		

Fig.105. BUCKET

V00K3452

Fig. 105 バケツ
BUCKET



(A)=B22-2BC(R)JP
(B)=B22-2BP(R)JP
(C)=B22-2BC(R)AS

(D)=B22-2BP(R)AS
(E)=B22-2B(LOTUS ROOT)
(F)=

No.	Lev.	Parts No.	Description	Q'ty						I	R
				(A)	(B)	(C)	(D)	(E)	(F)		
1	1	772141-81402-4	BUCKET ASSY	1	1						
3	2	172142-86150-4	CUTTER, SIDE	1	1						
4	2	172142-86160-4	CUTTER, SIDE	1	1						
5	2	772141-86231-4	TEETH ASSY	4	4						
6	3	172141-86231-4	TEETH ASSY	4	4						
7	3	172137-86710	SHIM SET, TEETH	4	4						
11	3	172137-86770	BOLT	8	8						
12	3	172137-86780	NUT	8	8						
13	2	172142-86280	BOLT M14X 40	6	6						
14	2	172142-86290	NUT, M14	6	6						
15	2	22217-140000	WASHER, SPRING 14	6	6						
16	1	172173-99460	PIN KIT, BUCKET	2	2						
16A	1	172173-99460-1	KIT,BUCKET PIN			2	2				
17	2	172141-84601	SHIM	2	2	2	2				
20	2	172141-86252-1	PIN 35-195	2	2	2	2				
21	2	26116-100652	BOLT, M10X 65 PLATED	2	2	2	2				
22	2	24761-020000	NIPPLE, GREASE PT1/8	2	2	2	2				
23	2	26716-100002	NUT, M10	4	4	4	4				
24	2	172171-81500	COLLAR, 35X48.6X22	2	2	2	2				
25	1	772142-81600-4	CUTTER ASSY, SIDE	1	1						1
26	2	172142-86510-4	CUTTER, SIDE	1	1						1
27	2	172142-86520-4	CUTTER, SIDE	1	1						1
28	2	172142-86540	BOLT M14X 30	6	6						1
29	2	22217-140000	WASHER, SPRING 14	6	6						1

Remarks
(1)OPTIONAL

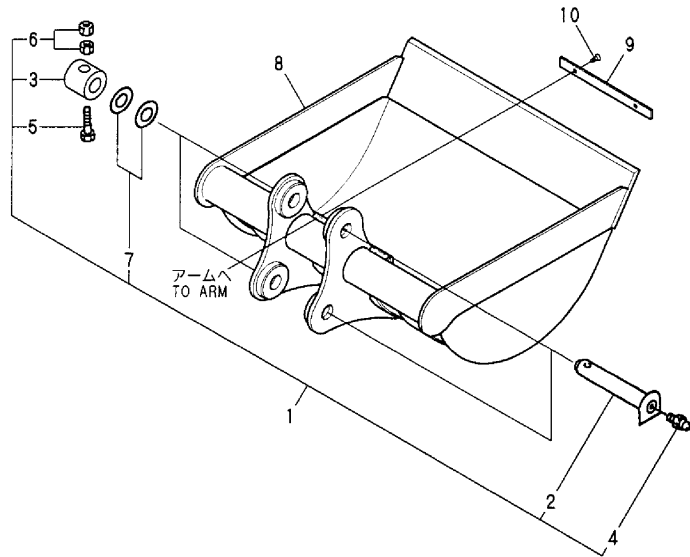
Fig.106. BUCKET(750)(LOTUS ROOT SPEC.)

(A)=B22-2BC(R)JP
 (B)=B22-2BP(R)JP
 (C)=B22-2BC(R)AS

(D)=B22-2BP(R)AS
 (E)=B22-2B(L)OTUS ROOT)
 (F)=

Y00K3452

Fig. **106** バケツ (750) (レンコン仕様)
 BUCKET (750) (LOTUS ROOT SPEC.)



No.	Lev.	Parts No.	Description	Q'ty						I	R	
				(A)	(B)	(C)	(D)	(E)	(F)			
1	1	172164-81950-4	PIN KIT, BUCKET(GREEN)							2		
2	2	172164-81630-4	PIN 38X229 (GREEN)							2		
3	2	172164-81700	COLLAR							2		
4	2	24761-020000	NIPPLE, GREASE PT1/8							2		
5	2	26116-100652	BOLT, M10X 65 PLATED							2		
6	2	26716-100002	NUT, M10							2		
7	2	933171-29751	SHIM SET							2		
8	1	172452-86200	BUCKET ASSY							1		
9	1	172452-86350	PLATE							2		
10	1	26577-080162	SCREW, M8X16							4		

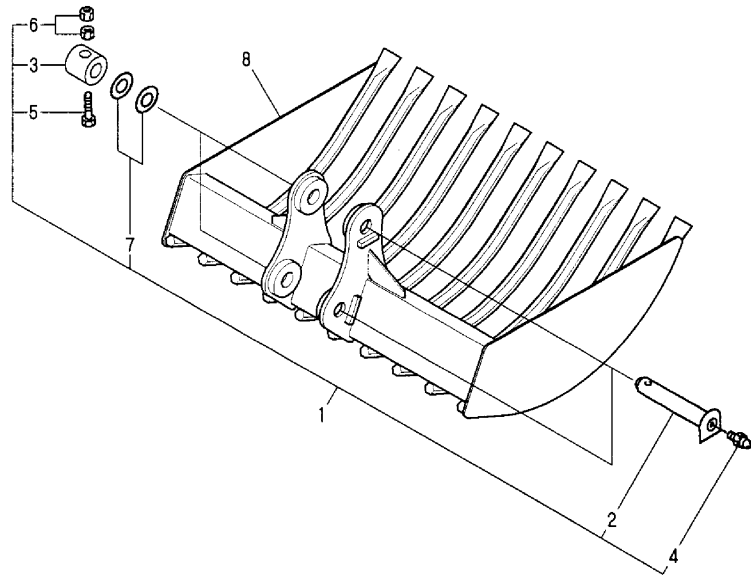
Fig.107. BUCKET(1000)(LOTUS ROOT SPEC.)

(A)=B22-2BC(R)JP
 (B)=B22-2BP(R)JP
 (C)=B22-2BC(R)AS

(D)=B22-2BP(R)AS
 (E)=B22-2B(LOTUS ROOT)
 (F)=

Y00K3452

Fig. 107 バケット (1000) (レンコン仕様)
 BUCKET (1000) (LOTUS ROOT SPEC.)



No.	Lev.	Parts No.	Description	Q'ty						I	R		
				(A)	(B)	(C)	(D)	(E)	(F)				
1	1	172164-81950-4	PIN KIT, BUCKET(GREEN)										
2	2	172164-81630-4	PIN 38X229 (GREEN)										
3	2	172164-81700	COLLAR										
4	2	24761-020000	NIPPLE, GREASE PT1/8										
5	2	26116-100652	BOLT, M10X 65 PLATED										
6	2	26716-100002	NUT, M10										
7	2	933171-29751	SHIM SET										
8	1	172452-86100	BUCKET ASSY										

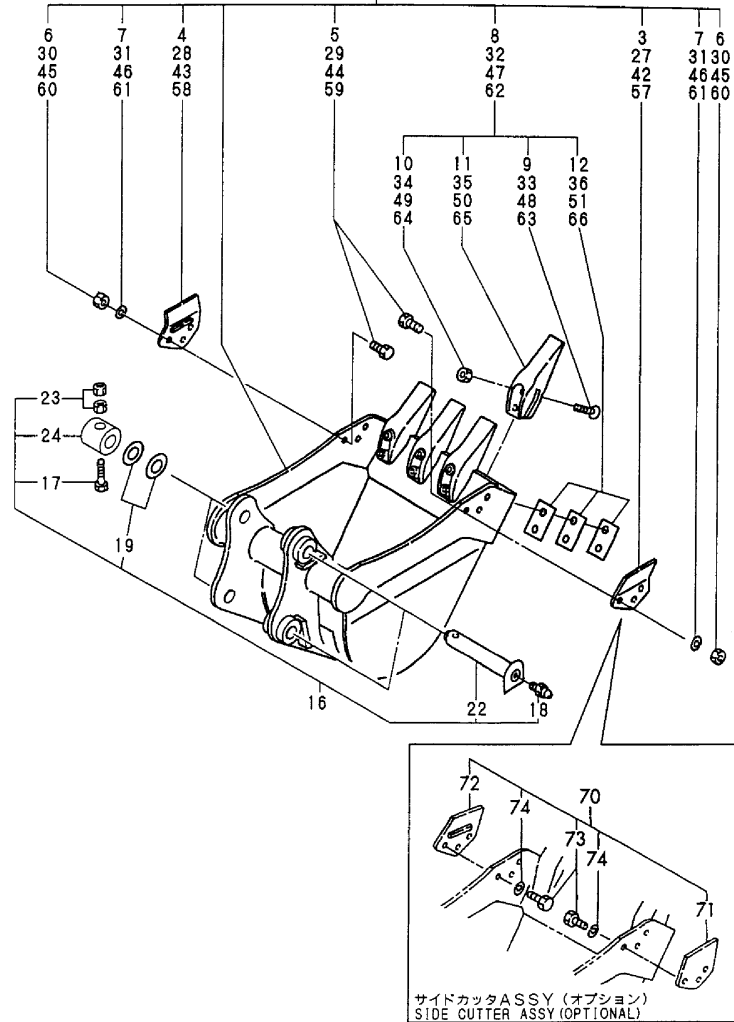
Fig.108. BUCKET(ATTACHMENT)

Y00K3452

Fig. 108 バケツ (アタッチメント)
 BUCKET (ATTACHMENT)

COUNTRY	JP	AS	EX
APPLI- CATION	○	—	—

1 (290)
 25 (340)
 40 (390)
 55 (540)



(A)=B22-2BC(R)JP
 (B)=B22-2BP(R)JP
 (C)=B22-2BC(R)AS

(D)=B22-2BP(R)AS
 (E)=B22-2B(LOTUS ROOT)
 (F)=

No.	Lev.	Parts No.	Description	Qty						I	R
				(A)	(B)	(C)	(D)	(E)	(F)		
1	1	772141-82412-4	BUCKET ASSY	1	1						
3	2	172142-86150-4	CUTTER, SIDE	1	1						
4	2	172142-86160-4	CUTTER, SIDE	1	1						
5	2	172142-86280	BOLT M14X 40	6	6						
6	2	172142-86290	NUT, M14	6	6						
7	2	22217-140000	WASHER, SPRING 14	6	6						
8	2	772141-86231-4	TEETH ASSY	2	2						
9	3	172137-86770	BOLT	4	4						
10	3	172137-86780	NUT	4	4						
11	3	172141-86231-4	TEETH ASSY	2	2						
12	3	172137-86710	SHIM SET, TEETH	2	2						
16	1	172173-99460	PIN KIT, BUCKET	2	2						
17	2	26116-100652	BOLT, M10X 65 PLATED	2	2						
18	2	24761-020000	NIPPLE, GREASE PT1/8	2	2						
19	2	172141-84601	SHIM	2	2						
22	2	172141-86252-1	PIN 35-195	2	2						
23	2	26716-100002	NUT, M10	4	4						
24	2	172171-81500	COLLAR, 35X48.6X22	2	2						
25	1	772141-81442-4	BUCKET ASSY	1	1						
27	2	172142-86150-4	CUTTER, SIDE	1	1						
28	2	172142-86160-4	CUTTER, SIDE	1	1						
29	2	172142-86280	BOLT M14X 40	6	6						
30	2	172142-86290	NUT, M14	6	6						
31	2	22217-140000	WASHER, SPRING 14	6	6						
32	2	772141-86231-4	TEETH ASSY	2	2						
33	3	172137-86770	BOLT	4	4						
34	3	172137-86780	NUT	4	4						
35	3	172141-86231-4	TEETH ASSY	2	2						
36	3	172137-86710	SHIM SET, TEETH	2	2						
40	1	772141-81442-4	BUCKET ASSY	1	1						
42	2	172142-86150-4	CUTTER, SIDE	1	1						
43	2	172142-86160-4	CUTTER, SIDE	1	1						
44	2	172142-86280	BOLT M14X 40	6	6						
45	2	172142-86290	NUT, M14	6	6						
46	2	22217-140000	WASHER, SPRING 14	6	6						
47	2	772141-86231-4	TEETH ASSY	3	3						
48	3	172137-86770	BOLT	6	6						
49	3	172137-86780	NUT	6	6						
50	3	172141-86231-4	TEETH ASSY	3	3						
51	3	172137-86710	SHIM SET, TEETH	3	3						
55	1	772141-81432-4	BUCKET ASSY	1	1						
57	2	172142-86150-4	CUTTER, SIDE	1	1						
58	2	172142-86160-4	CUTTER, SIDE	1	1						
59	2	172142-86280	BOLT M14X 40	6	6						
60	2	172142-86290	NUT, M14	6	6						
61	2	22217-140000	WASHER, SPRING 14	6	6						
62	2	772141-86231-4	TEETH ASSY	4	4						
63	3	172137-86770	BOLT	8	8						
64	3	172137-86780	NUT	8	8						
65	3	172141-86231-4	TEETH ASSY	4	4						
66	3	172137-86710	SHIM SET, TEETH	4	4						

Remarks
 (1)OPTIONAL

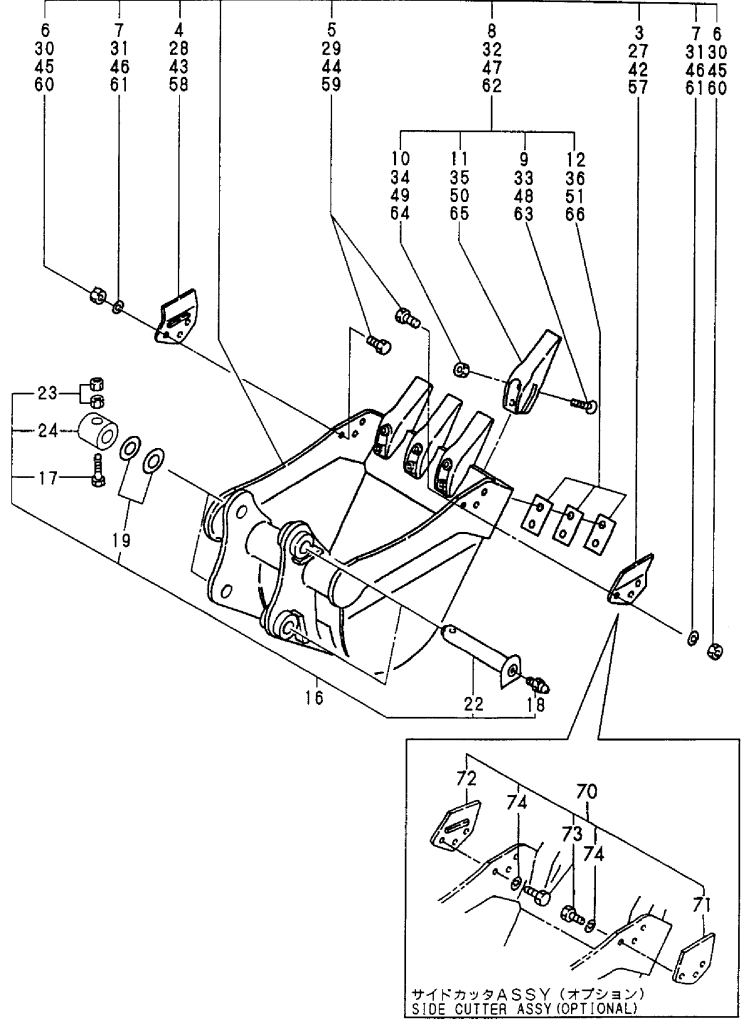
Fig.108. BUCKET(ATTACHMENT)

Y00K3452

Fig. 108 バケツ (アタッチメント)
BUCKET (ATTACHMENT)

COUNTRY	JP	AS	EX
APPLI- CATION	○	—	—

1 (290)
25 (340)
40 (390)
55 (540)



(A)=B22-2BC(R)JP
(B)=B22-2BP(R)JP
(C)=B22-2BC(R)AS

(D)=B22-2BP(R)AS
(E)=B22-2B(LOTUS ROOT)
(F)=

No.	Lev.	Parts No.	Description	Qty						I	R
				(A)	(B)	(C)	(D)	(E)	(F)		
70	1	772142-81600-4	CUTTER ASSY, SIDE	1	1						1
71	2	172142-86510-4	CUTTER, SIDE	1	1						1
72	2	172142-86520-4	CUTTER, SIDE	1	1						1
73	2	172142-86540	BOLT M14X 30	6	6						1
74	2	22217-140000	WASHER, SPRING 14	6	6						1

Remarks
(1)OPTIONAL

Fig.109. BUCKET S-TYPE(ATTACHMENT)

(A)=B22-2BC(R)JP
(B)=B22-2BP(R)JP
(C)=B22-2BC(R)AS

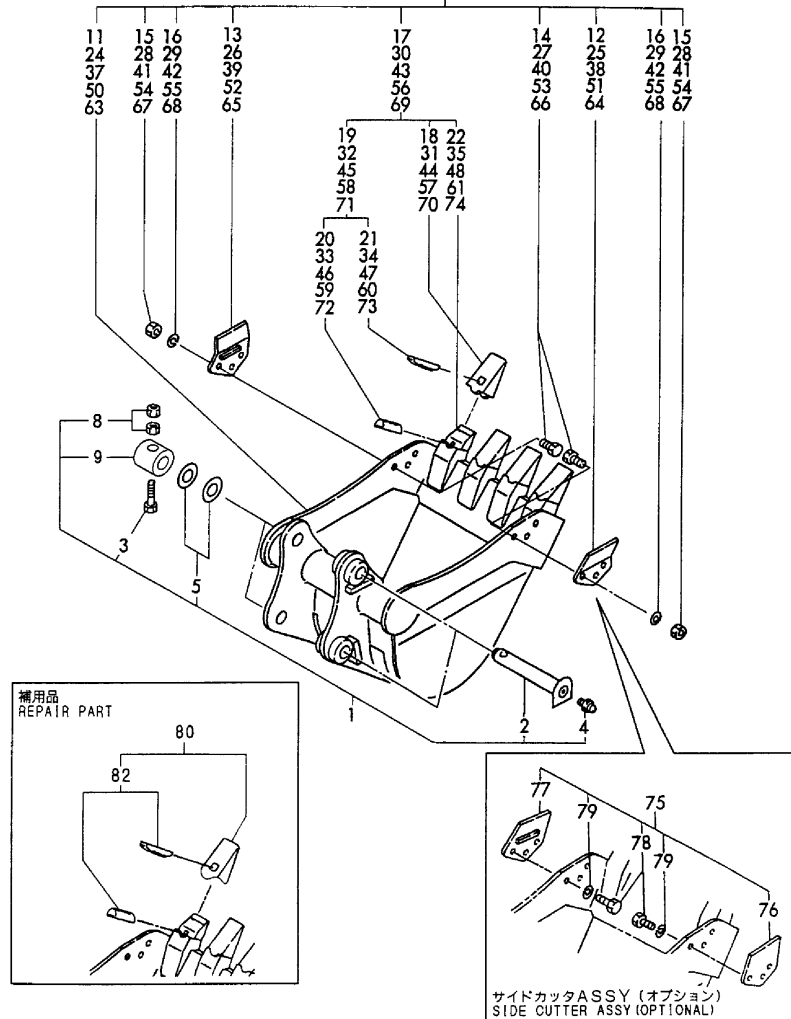
(D)=B22-2BP(R)AS
(E)=B22-2B(LOTUS ROOT)
(F)=

Y00K3452

Fig. 109 バケット Sタイプ (アタッチメント)
BUCKET S-TYPE (ATTACHMENT)

COUNTRY	J P	A S	E X
APPLI - CATION	○	—	—

10 (290s)
23 (340s)
36 (390s)
49 (490s)
62 (540s)



No.	Lev.	Parts No.	Description	Qty						I	R
				(A)	(B)	(C)	(D)	(E)	(F)		
1	1	172173-99460	PIN KIT, BUCKET	2	2						
2	2	172141-86252-1	PIN 35-195	2	2						
3	2	26116-100652	BOLT, M10X 65 PLATED	2	2						
4	2	24761-020000	NIPPLE, GREASE PT1/8	2	2						
5	2	172141-84601	SHIM	2	2						
8	2	26716-100002	NUT, M10	4	4						
9	2	172171-81500	COLLAR, 35X48.6X22	2	2						
10	1	172141-87200-4	BUCKET ASSY	1	1						
11	2	172141-87210-4	BUCKET ASSY	1	1						
12	2	172142-86150-4	CUTTER, SIDE	1	1						
13	2	172142-86160-4	CUTTER, SIDE	1	1						
14	2	172142-86280	BOLT M14X 40	6	6						
15	2	172142-86290	NUT, M14	6	6						
16	2	22217-140000	WASHER, SPRING 14	6	6						
17	2	772173-86140	TEETH ASSY	2	2						
18	3	172173-86220	TOOTH, POINT	2	2						
19	3	172173-86230	PIN ASSY, LOCK	2	2						
20	4	172173-86240	PIN	2	2						
21	4	172173-86250	PIN	2	2						
22	3	172173-86210	ADAPTER, 16	2	2						
23	1	172141-87300-4	BUCKET ASSY	1	1						
24	2	172141-87310-4	BUCKET ASSY	1	1						
25	2	172142-86150-4	CUTTER, SIDE	1	1						
26	2	172142-86160-4	CUTTER, SIDE	1	1						
27	2	172142-86280	BOLT M14X 40	6	6						
28	2	172142-86290	NUT, M14	6	6						
29	2	22217-140000	WASHER, SPRING 14	6	6						
30	2	772173-86140	TEETH ASSY	3	3						
31	3	172173-86220	TOOTH, POINT	3	3						
32	3	172173-86230	PIN ASSY, LOCK	3	3						
33	4	172173-86240	PIN	3	3						
34	4	172173-86250	PIN	3	3						
35	3	172173-86210	ADAPTER, 16	3	3						
36	1	172141-87400-4	BUCKET ASSY	1	1						
37	2	172141-87410-4	BUCKET ASSY	1	1						
38	2	172142-86150-4	CUTTER, SIDE	1	1						
39	2	172142-86160-4	CUTTER, SIDE	1	1						
40	2	172142-86280	BOLT M14X 40	6	6						
41	2	172142-86290	NUT, M14	6	6						
42	2	22217-140000	WASHER, SPRING 14	6	6						
43	2	772173-86140	TEETH ASSY	3	3						
44	3	172173-86220	TOOTH, POINT	3	3						
45	3	172173-86230	PIN ASSY, LOCK	3	3						
46	4	172173-86240	PIN	3	3						
47	4	172173-86250	PIN	3	3						
48	3	172173-86210	ADAPTER, 16	3	3						
49	1	172141-87101-4	BUCKET ASSY	1	1						
50	2	172141-87111-4	BUCKET ASSY	1	1						
51	2	172142-86150-4	CUTTER, SIDE	1	1						
52	2	172142-86160-4	CUTTER, SIDE	1	1						
53	2	172142-86280	BOLT M14X 40	6	6						

Remarks
(1)OPTIONAL
(2)REPAIR PART

Fig.109. BUCKET S-TYPE(ATTACHMENT)

(A)=B22-2BC(R)JP
(B)=B22-2BP(R)JP
(C)=B22-2BC(R)AS

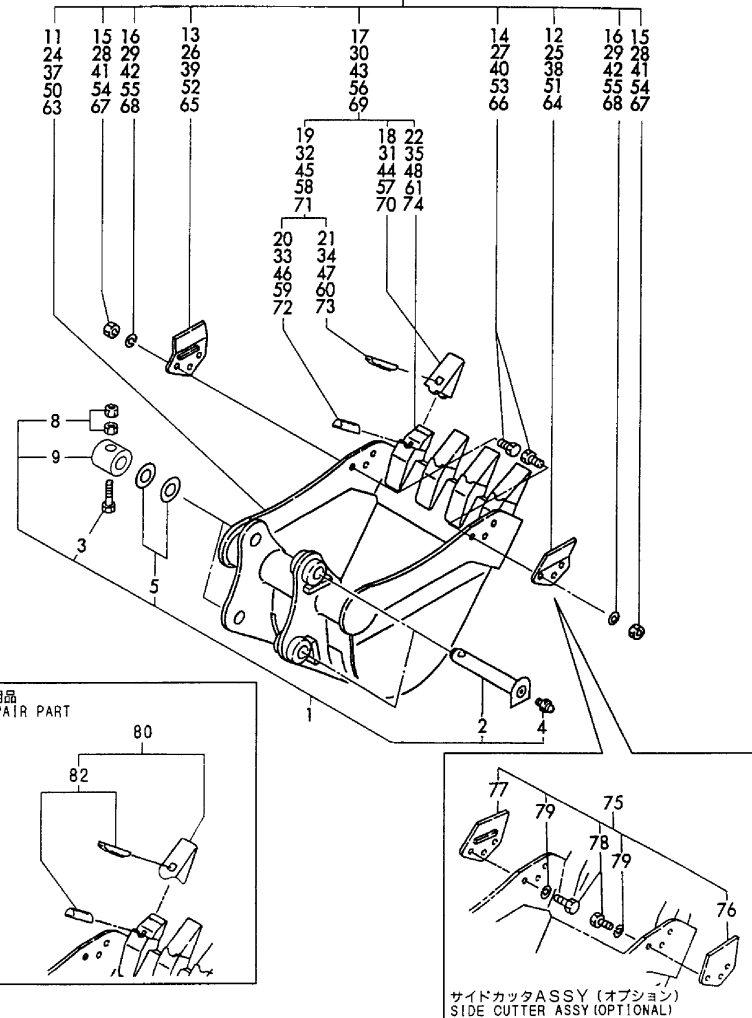
(D)=B22-2BP(R)AS
(E)=B22-2B(LOTUS ROOT)
(F)=

Y00K3452

Fig. 109 バケット Sタイプ (アタッチメント)
BUCKET S-TYPE (ATTACHMENT)

COUNTRY	J P	A S	E X
APPLI - CATION	○	—	—

10 (290s)
23 (340s)
36 (390s)
49 (490s)
62 (540s)



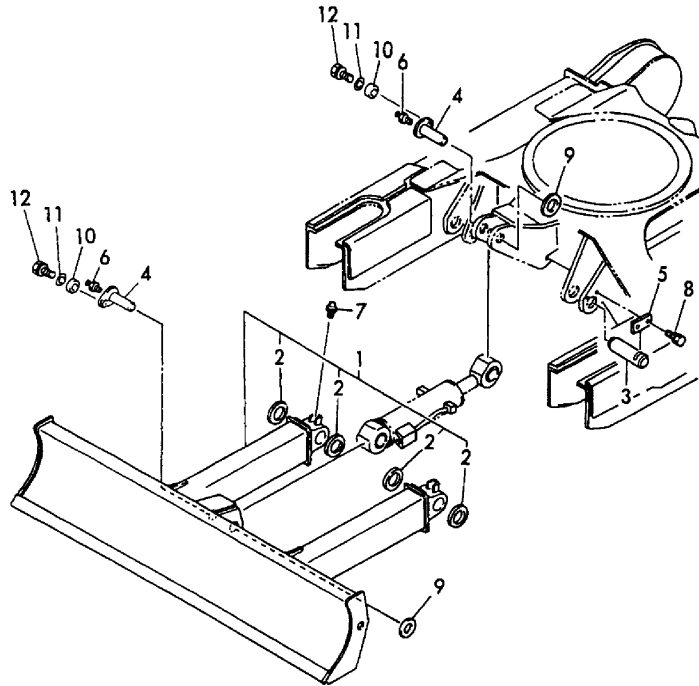
No.	Lev.	Parts No.	Description	Q'ty						I	R
				(A)	(B)	(C)	(D)	(E)	(F)		
54	2	172142-86290	NUT, M14	6	6						
55	2	22217-140000	WASHER, SPRING 14	6	6						
56	2	772173-86140	TEETH ASSY	3	3						
57	3	172173-86220	TOOTH, POINT	3	3						
58	3	172173-86230	PIN ASSY, LOCK	3	3						
59	4	172173-86240	PIN	3	3						
60	4	172173-86250	PIN	3	3						
61	3	172173-86210	ADAPTER, 16	3	3						
62	1	172141-87500-4	BUCKET ASSY	1	1						
63	2	172141-87510-4	BUCKET ASSY	1	1						
64	2	172142-86150-4	CUTTER, SIDE	1	1						
65	2	172142-86160-4	CUTTER, SIDE	1	1						
66	2	172142-86280	BOLT M14X 40	6	6						
67	2	172142-86290	NUT, M14	6	6						
68	2	22217-140000	WASHER, SPRING 14	6	6						
69	2	772173-86140	TEETH ASSY	4	4						
70	3	172173-86220	TOOTH, POINT	4	4						
71	3	172173-86230	PIN ASSY, LOCK	4	4						
72	4	172173-86240	PIN	4	4						
73	4	172173-86250	PIN	4	4						
74	3	172173-86210	ADAPTER, 16	4	4						
75	1	772142-81600-4	CUTTER ASSY, SIDE	1	1						1
76	2	172142-86510-4	CUTTER, SIDE	1	1						1
77	2	172142-86520-4	CUTTER, SIDE	1	1						1
78	2	172142-86540	BOLT M14X 30	6	6						1
79	2	22217-140000	WASHER, SPRING 14	6	6						1
80	1	172173-86200	TOOTH KIT, POINT	1	1						2
82	2	172173-86230	PIN ASSY, LOCK	1	1						2

Remarks
(1)OPTIONAL
(2)REPAIR PART

Fig.110. BLADE(850)

Y00K3452

Fig. 110 ブレード (850)
BLADE (850)



(A)=B22-2BC(R)JP
(B)=B22-2BP(R)JP
(C)=B22-2BC(R)AS

(D)=B22-2BP(R)AS
(E)=B22-2B(LOTUS ROOT)
(F)=

No.	Lev.	Parts No.	Description	Q'ty						I	R
				(A)	(B)	(C)	(D)	(E)	(F)		
1	1	172141-94103-4	BLADE	1	1	1	1				
2	2	172168-81270	SEAL, DUST	4	4	4	4				
3	1	172141-94260	PIN 38-130	2	2	2	2				
4	1	172141-94271-4	PIN 38-94	2	2						
4A	1	172141-94271-1	PIN 38-94			2	2				
5	1	172124-94310	PLATE, LOCK	2	2	2	2				
6	1	24761-020000	NIPPLE, GREASE PT1/8	2	2	2	2				
7	1	24761-040000	NIPPLE, GREASE B	2	2	2	2				
8	1	26013-100252	BOLT, M10X 25	4	4	4	4				
9	1	933171-29750	SHIM ASSY	2	2	2	2				
10	1	172164-81670	SPACER	2	2	2	2				
11	1	22157-120000	WASHER, 12	2	2	2	2				
12	1	26013-120302	BOLT, M12X 30	2	2	2	2				

Fig.111. BLADE(1150)(ATTACHMENT)

(A)=B22-2BC(R)JP
 (B)=B22-2BP(R)JP
 (C)=B22-2BC(R)AS

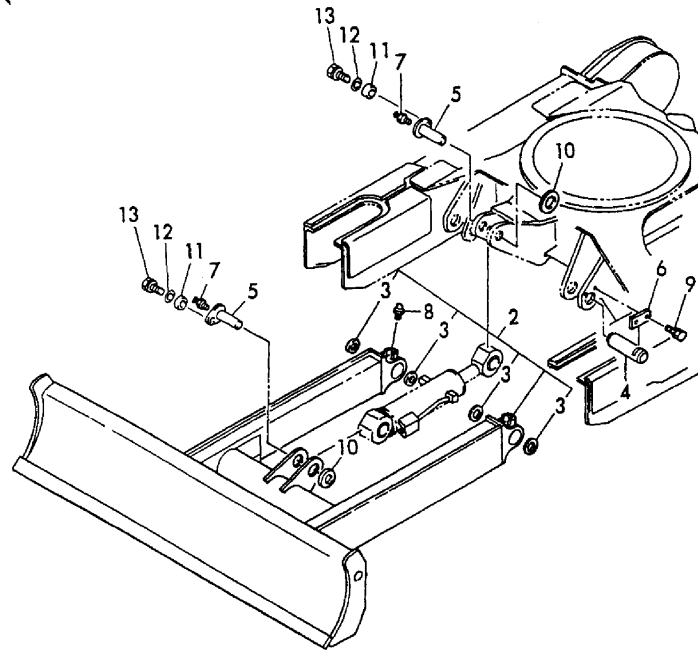
(D)=B22-2BP(R)AS
 (E)=B22-2B(LOTUS ROOT)
 (F)=

Y00K3452

Fig. 111 ブレード (1150) (アタッチメント)
 BLADE (1150) (ATTACHMENT)

見出しNo. 1は、見出しNo. 2から13を含みます。
 1 inc. 2 ~ 13

COUNTRY	JP	AS	EX
APPLI	○	—	—
CATION			



No.	Lev.	Parts No.	Description	Q'ty						I	R
				(A)	(B)	(C)	(D)	(E)	(F)		
1	1	772141-94112-4	BLADE ASSY	1	1						
2	2	172141-94342-4	BLADE ASSY	1	1						
3	3	172168-81270	SEAL, DUST	4	4						
4	2	172141-94260	PIN 38-130	2	2						
5	2	172141-94271-4	PIN 38-94	2	2						
6	2	172124-94310	PLATE, LOCK	2	2						
7	2	24761-020000	NIPPLE, GREASE PT1/8	2	2						
8	2	24761-040000	NIPPLE, GREASE B	2	2						
9	2	26013-100252	BOLT, M10X 25	4	4						
10	2	933171-29750	SHIM ASSY	2	2						
11	2	172164-81670	SPACER	2	2						
12	2	22157-120000	WASHER, 12	2	2						
13	2	26013-120302	BOLT, M12X 30	2	2						

Fig.112. D-PATTERN LINK(OPTIONAL)

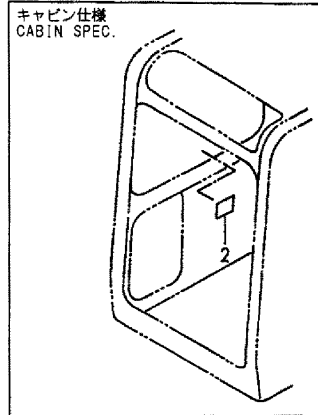
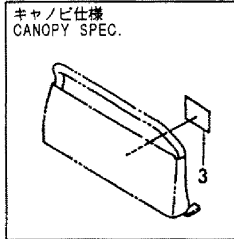
(A)=B22-2BC(R)JP
(B)=B22-2BP(R)JP
(C)=B22-2BC(R)AS

(D)=B22-2BP(R)AS
(E)=B22-2B(LOTUS ROOT)
(F)=

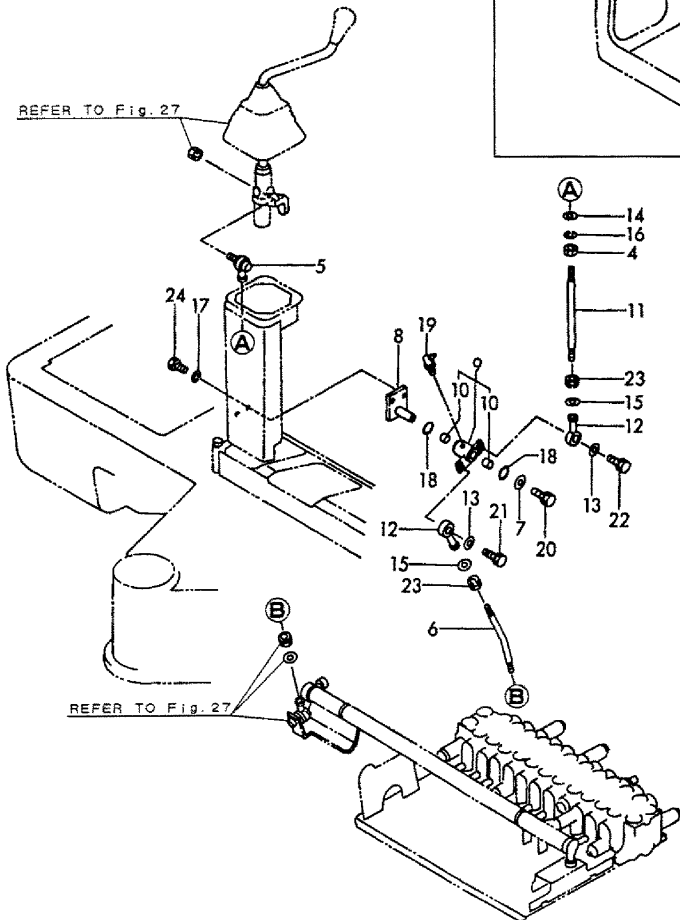
Y00K3452

Fig. 112 Dパターンリンク (オプション)
D-PATTERN LINK (OPTIONAL)

COUNTRY	JP	AS	EX
APPLI	○	—	—
CATION	○	—	—



見出しNo. 1は、
見出しNo. 2から24を含みます。
1 inc. 2 ~ 24



No.	Lev.	Parts No.	Description	Qty						I	R
				(A)	(B)	(C)	(D)	(E)	(F)		
1	1	772168-45220	D-PATTERN LINK ASSY	1	1						
2	2	172168-03260	LABEL, PATTERN D	1	1						
3	2	172141-03390	LABEL	1	1						
4	2	194200-37780	NUT, M8	1	1						
5	2	172734-41300	JOINT, BALL	1	1						
6	2	172141-43310	ROD(D2)	1	1						
7	2	1A1040-43900	WASHER, SPRING	1	1						
8	2	172168-45810	SHAFT ASSY	1	1						
9	2	172168-45840	LINK W/BUSH	1	1						
10	3	172141-41360	BUSH	2	2						
11	2	172168-45880	ROD 230	1	1						
12	2	172122-46571	END, ROD	2	2						
13	2	22137-080000	WASHER, 8	2	2						
14	2	22137-080000	WASHER, 8	1	1						
15	2	22137-080000	WASHER, 8	2	2						
16	2	22217-080000	WASHER, SPRING 8	1	1						
17	2	22217-100000	WASHER, SPRING 10	2	2						
18	2	24311-000210	O-RING, 1AP21.0	2	2						
19	2	24761-040000	NIPPLE, GREASE B	1	1						
20	2	26013-080202	BOLT, M8X 20	1	1						
21	2	26013-080302	BOLT, M8X 30	1	1						
22	2	26013-080402	BOLT, M8X 40	1	1						
23	2	26051-080002	NUT, M8	2	2						
24	2	26116-100202	BOLT, M10X 20 PLATED	2	2						

Fig.113. P.T.O.KIT

Y00K3452

(A)=B22-2BC(R)JP
(B)=B22-2BP(R)JP
(C)=B22-2BC(R)AS

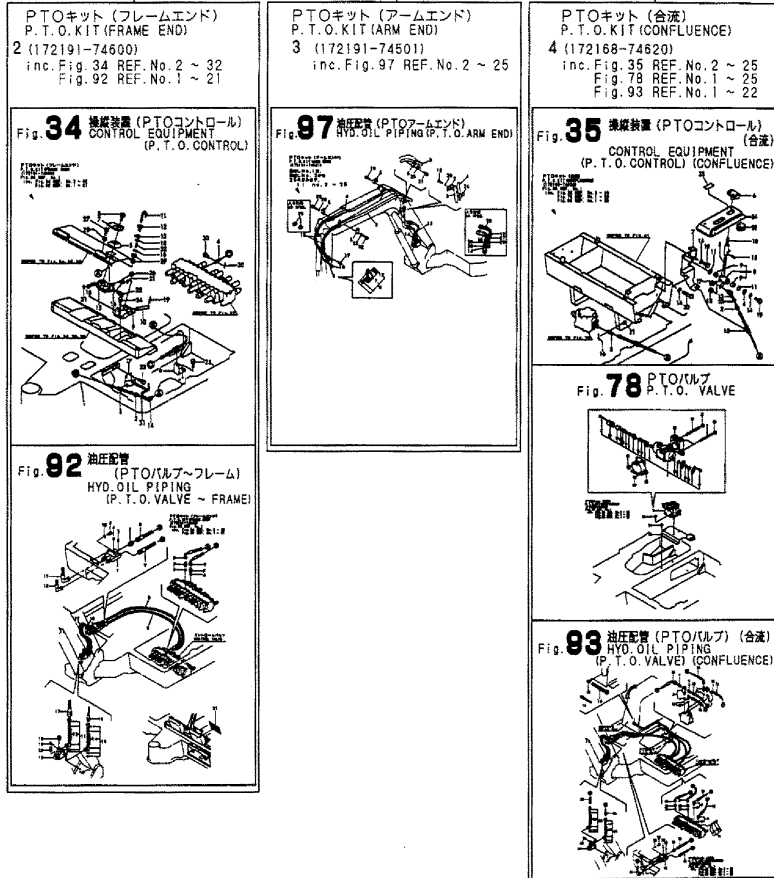
(D)=B22-2BP(R)AS
(E)=B22-2B(LOTUS ROOT)
(F)=

No.	Lev.	Parts No.	Description	Q'ty						I	R
				(A)	(B)	(C)	(D)	(E)	(F)		
1	1	172191-08501	PTO KIT	1	1						1
2	2	172191-74600	PTO KIT, FRAME END	1	1						2
3	2	172191-74501	PTO KIT, ARM END	1	1						3
4	2	172168-74620	PTO KIT, CONFLUENCE	1	1						4

Fig. 113 PTOキット
P.T.O.KIT

COUNTRY	JP	AS	EX
APPLI- CATION	○	—	—

PTOキット
P.T.O.KIT
1 (172191-08501)
inc. Fig. 58 REF. No. 1
Fig. 59 REF. No. 1
Fig. 60 REF. No. 1



Remarks

- (1)INC FIG.34,35,78,92,93,97.
- (2)INC FIG.34,92.
- (3)INC FIG.97.
- (4)INC FIG.35,78,93.

Parts No. Index

Parts No.	Fig. No.	Ref. No.
101720-55750	13	35
102103-55520	13	30
104200-11920	13	2
104200-55321	13	26
104200-55330	13	27
104200-55341	13	28
104200-55750	13	36
104200-92350	8	4
110250-55610	13	31
119247-77100	15	38
	16	35
	17	22
119632-77922	15	43
	16	41
119640-92750	8	5
119650-77910	15	40
	16	38
119653-77710	15	39
	16	36
119831-13580	9	2
119831-44551	12	16
119831-44571	12	18
119831-49010	12	19
119831-49020	12	20
119831-49040	12	21
119831-49050	12	22
121120-44800	2	38
	3	38
	5	35
	6	35
121250-44590	12	38
121250-49121	12	25
121257-55720	13	32
121257-55731	13	33
121450-44531	12	10
121450-49110	12	23
121468-44510	12	8
121468-44540	12	11
121470-44521	12	9
121470-44540	12	15
121470-44581	12	13
124064-55510	13	29
124450-44560	12	12
124450-44590	12	17
124465-44950	19	15
124764-44810	2	39
	3	39
	5	36
	6	36
124764-44920	2	40

Parts No.	Fig. No.	Ref. No.
124764-44920	3	40
	5	14
	6	14
124766-59050	12	27
	13	40
	83	31
129335-55700	13	25
171081-55910	13	37
172010-01640	102	36
172068-28490	15	80
	30	19
172072-13791	23	14
172111-16890	41	32
172112-06480	62	25
		44
		69
		29
		35
		38
		70
		2
		4
		19
172112-06490	62	9
		26
		64
		41
		67
		20
		69
		33
		72
		37
172112-17190	20	3
172112-42090	15	86
172112-75780	83	7
172112-76300-3	97	2 A
172112-76300-4	97	2
172112-77420	92	2
172112-77580	101	1
172112-83500	103	3
	104	3
172112-87840	103	54
	104	52
172113-12521	10	5
172113-12522	10	5 -1
172113-36050	21	22
172116-37540	22	39
172116-45940	35	6
172116-46630	24	25
	32	13
	40	23
172116-74150	62	12
		13
		20
		28
		40
		47

Parts No.	Fig. No.	Ref. No.
172116-74150	62	54
	64	16
		18
		35
		38
		56
		72
	65	16
		18
		34
		36
	67	12
		14
		22
		69
		29
		35
		38
	70	2
		4
		19
		21
	72	13
		14
		21
		28
		32
		38
	74	17
		20
		35
		38
		41
	75	3
		5
		19
		22
	93	20
172116-74190	63	4
		15
	64	7
		25
		47
		61
		65
		7
		25
	66	6
		19
		68
		4
		15
		69
		6

Parts No.	Fig. No.	Ref. No.
172116-74190	69	20
	71	6
	73	4
		15
	74	7
		26
		76
		6
		78
		4
172116-74220	63	5
		16
	64	8
		26
		48
		62
		65
		8
		26
		66
		7
		20
		68
		5
		16
		69
		7
		21
		71
		7
		73
		5
		16
		74
		8
		27
		76
		7
172116-74320	62	14
		41
		67
		23
		72
		15
		39
172116-75850	83	16 A
172116-75850-5	83	16
172116-82400	102	2
172119-68600	8	20
172120-17710	19	28
172122-05101	8	12
172122-13310	12	2
172122-14301	13	11
172122-14350	13	12
172122-16590	17	4
		19
		26
		20
		2
172122-17190	40	15
		16
172122-17730	19	29
172122-17840	19	14
172122-37843	21	27

Parts No. Index

Parts No.	Fig. No.	Ref. No.
172122-37843	22	27
172122-45720	27	13
172122-46571	112	12
172122-46590	27	24
		25
		26
	28	21
		22
	29	19
	30	30
	31	15
	34	14
	35	13
172122-47250	28	23
	30	33
172122-69390	46	6
172122-69620	46	19
172122-70350	58	15
172122-70410	58	3
172122-70440	58	4
172122-70540	58	7
172122-73430	57	24
	58	25
	62	31
		36
		49
	67	9
		28
	72	9
		23
172122-73470	58	56
172122-74050	63	2
		13
	64	22
	65	22 A
	66	3
		16
	68	2
		13
	69	3
	71	3
	73	2
		13
	74	4
	76	3
172122-74130	64	6
		24
		46
		70
	65	6

Parts No.	Fig. No.	Ref. No.
172122-74130	65	24
	66	5
		18
	69	5
		19
		14
	70	14
	71	5
	74	6
		25
	75	14
	76	5
172122-74520	62	15
		21
	67	24
	72	16
		33
172122-74590	62	16 A
		22 A
172122-75600	83	13
172122-75620	83	14
172122-75630	83	15
172122-79890	15	4
	16	74
	17	6
	84	17
	85	17
172122-79920	86	26
172122-79930	100	28
172122-81581-1	103	44
	104	42
172122-82290	103	19
		39
	104	19
		38
172122-82302-2	102	15 A
172122-82302-4	102	15
	103	23
	104	22
172123-76120	95	9
	98	1
		6
	99	3
		4
		12
	100	1
		2
		3
172124-13230	11	9
172124-14650	12	6
172124-17630	19	9

Parts No.	Fig. No.	Ref. No.
172124-17640	19	11
		11 -1
172124-46200	27	14
	28	16
	29	8
	30	2
	33	3
	35	11
172124-65450	43	17
172124-65480	43	22
172124-65490	43	23
172124-73700	83	3
172124-76350	93	7
172124-94310	110	5
	111	6
172125-03950	2	37
	3	37
	5	34
	6	34
172126-11510	99	17
172126-16540	13	46
	15	5
	16	30
	83	30
172126-65460	43	21
172126-65500	43	24
172126-65571	43	25
172130-78220	93	12
172131-37170	11	10
	36	15
	37	8
172131-73830	60	4
172131-76200	88	20
172131-78600	87	14
	88	14
172137-03301	1	18
	2	13
	3	13
	4	17
	5	11
	6	11
172137-12270	10	3
172137-16000	17	1
172137-16560	18	1
172137-17401	18	5 A
172137-17401-4	18	5
172137-17630	19	10
172137-46040	11	11
172137-46210	44	6
	45	6

Parts No.	Fig. No.	Ref. No.
172137-62970	17	5
172137-66650-2	46	5
172137-68120	44	17
	45	17
172137-69410-2	46	3
172137-69651	44	50
	45	50
172137-69840	44	67
	45	67
172137-70490	59	8
		9
172137-70570	59	10
172137-70580	59	11
172137-70590	59	12
172137-70600	59	13
172137-72452	54	20
172137-72700	55	28
172137-72710	55	10
172137-72720	55	11
172137-72730	50	27
	51	27
	52	27
	55	12
172137-73700	83	2
172137-73860	60	6
	61	5
172137-75570	92	19
	97	26
172137-79970	96	25
172137-86710	105	7
	108	12
		36
		51
		66
172137-86770	105	11
	108	9
		33
		48
		63
172137-86780	105	12
	108	10
		34
		49
		64
172141-03050	102	73
172141-03160	4	38
172141-03170	1	7
	4	8
172141-03202	1	12
	4	11

Parts No. Index

Parts No.	Fig. No.	Ref. No.
172141-03202	7	14
172141-03360	1	23
	2	17
	3	17
	4	19
	5	12
	6	12
172141-03372	1	24
	4	20
	7	15
172141-03390	4	39
	112	3
172141-03440	2	19
	3	19
	5	16
	6	16
172141-12280	10	4
172141-13490	19	24
172141-14260	13	10
172141-16561	18	2
172141-17141	15	30
	16	66
172141-17150	15	31
	16	68
172141-17161	15	32
	16	28
172141-17190	15	34
	16	31
172141-17201	18	3
172141-17211	18	4
172141-17230	15	35
	16	32
172141-29110	21	1
	22	34
172141-37100	21	9
172141-37111	21	10
		42
	22	11
172141-37121	21	11
		43
	22	12
172141-37130	21	4
		36
172141-37140	21	5
		37
172141-37320	21	17
	22	18
172141-37500	23	24
172141-37501	36	1
172141-37801	21	26

Parts No.	Fig. No.	Ref. No.
172141-37850	21	30
	22	30
172141-38101	23	1
172141-38111	23	10
172141-38121	23	16
172141-38130	23	17
172141-38150	23	3
		11
172141-38200	23	4
		12
		18
172141-38210	23	5
		13
		19
172141-38220	23	6
		21
172141-38231	23	2
172141-38241	23	8
172141-38251	23	15
172141-38260	23	23
172141-38610	23	9
172141-41340	29	1
172141-41360	30	5
	31	6
	32	6
		9
		16
	34	16
	44	31
	45	31
	112	10
172141-41370	26	6
		10
	27	11
	28	13
		15
	29	5
		7
	30	10
	35	9
172141-41490	27	8
172141-42701	24	20
172141-42750	24	21
172141-42950	31	11
172141-42960	31	12
	34	2
	35	2
172141-43310	112	6
172141-50103	36	3
172141-50750	36	4
172141-50761-1	36	5

Parts No.	Fig. No.	Ref. No.
172141-50762-1	36	5 -1
	37	1
172141-50890	36	6
	37	2
172141-50901	36	12
172141-53350	36	19
	37	11
	44	8
	45	8
172141-57601	36	30
	37	19
172141-57610	36	31
	37	20
172141-57620	36	32
	37	21
172141-57630	36	33
	37	22
172141-57650	36	34
	37	23
172141-68270	44	25
	45	25
172141-70020-Z	57	61
	58	35
172141-70030	57	4
	58	10
172141-70040	57	5
	58	11
172141-70060	57	6
172141-70070	57	7
172141-70080	57	8
172141-70090	57	9
172141-70100	57	10
	58	12
172141-70110	57	11
	58	13
172141-70120	57	12
172141-70130	57	13
172141-70140	57	14
172141-70150	57	15
172141-70160	57	16
172141-70170	57	17
172141-70180	57	18
172141-70190	57	19
172141-70200	57	20
172141-70210	57	21
172141-70220	57	62
172141-70230	57	23
	58	14
172141-70260	57	69
172141-70270	57	70

Parts No.	Fig. No.	Ref. No.
172141-70290	57	33
172141-70300	57	34
172141-70310	57	35
172141-70320	57	36
172141-70330	57	37
172141-70340	57	38
172141-70360	57	39
172141-70370	57	65
172141-70410	57	43
172141-70430	57	45
172141-70440	57	67
172141-70450	57	47
172141-70460	57	48
172141-70470	57	49
172141-70480	57	50
172141-70490	57	51
172141-70500	57	59
172141-70510	57	60
172141-70520	57	63
172141-70530	57	66
172141-70540	57	52
172141-71520	48	67
172141-71550	48	68
	49	73
172141-71560	48	69
	49	74
172141-71701-2	50	1 A
	52	1
172141-71701-4	50	1
172141-71711-2	50	2 A
	52	2
172141-71711-4	50	2
172141-71880	50	12
	51	6
	52	12
	55	2
172141-71890	53	3
	56	2
172141-71900	54	13
172141-71911	50	19
	51	13
	52	19
172141-71921	55	16
172141-72140	50	8
	51	2
	52	8
	55	24
172141-72190	50	18
	51	12
	52	18

Parts No. Index

Parts No.	Fig. No.	Ref. No.
172141-72190	53	8
	55	9
	56	7
172141-72220	50	25
	51	19
	52	25
172141-72250	50	26
	51	20
	52	26
	53	13
	55	8
	56	8
172141-72273-4	51	1
172141-72282-4	51	21
172141-72322	50	5
	51	24
	52	5
172141-72351-2	53	1 A
172141-72351-4	53	1
172141-72361-2	53	14 A
172141-72361-4	53	14
172141-72381	53	17
172141-72451-2	54	1 A
172141-72451-4	54	1
172141-72461-2	54	2 A
172141-72461-4	54	2
172141-72511	54	5
172141-72540	54	8
172141-72561	54	3
		6
	102	23
		69
172141-72592-2	50	31 A
	52	31
172141-72592-4	50	31
	51	31
172141-72601	56	1
172141-72611	56	9
172141-72671	56	12
172141-72690	53	20
	56	15
172141-72930	55	29
172141-73051	50	28
	51	28
	52	28
	55	30
172141-73061	50	29
	51	29
	52	29
	55	31

Parts No.	Fig. No.	Ref. No.
172141-73090	54	19
172141-73210	49	76
172141-73220	48	65
	49	77
172141-73230	48	66
	49	78
172141-73240	48	70
	49	79
		82
172141-73351	57	1
172141-73750	83	4
172141-73760	83	5
172141-73770	83	6
172141-73800	60	1
172141-73810	60	3
172141-73830	60	5
172141-73890	60	7
172141-74430	49	113
172141-75430-2	83	12 A
172141-75430-4	83	12
172141-76180	90	17
	99	5
		13
		4
172141-76220	89	3
172141-76670	96	8 A
172141-76670-4	96	8
172141-76680	96	31
172141-76900	84	3
	85	3
172141-76990	85	24
		25
		37
172141-77250	59	37
172141-77260	59	38
172141-77800	101	2
172141-78240	87	12
	88	12
172141-78400	96	13
172141-78410	96	14
172141-78440	96	12
172141-78460	94	8
172141-78470	94	9
172141-78480	94	10
172141-78490	94	11
172141-81401-2	102	4 A
		46 A
172141-81401-4	102	4
		46
172141-81421-2	102	5 A
172141-81421-4	102	5

Parts No.	Fig. No.	Ref. No.
172141-81421-4	103	5
	104	5
172141-82104-1	102	8 A
172141-82104-4	102	8
172141-82270	102	11
		22
		71
172141-82280	102	12
	103	18
	104	18
172141-82301-2	102	14 A
172141-82301-4	102	14
172141-83291-2	102	47 A
172141-83291-4	102	47
172141-83330	102	49
172141-83341-2	102	51 A
172141-83341-4	102	51
172141-83372-2	102	52 A
172141-83372-4	102	52
	103	51
	104	49
172141-83390	102	53
	103	52
	104	50
172141-83400	102	59
	103	53
	104	51
172141-84401-2	102	21 A
172141-84401-4	102	21
172141-84402	102	21 -1
172141-84402-1	102	21 A-1
172141-84500-2	102	25 A
172141-84500-4	102	25
172141-84510-2	102	26 A
172141-84510-4	102	26
172141-84550-1	102	28 A
172141-84550-4	102	28
172141-84600	102	16
172141-84601	102	32
	105	17
	108	19
	109	5
172141-86231-4	105	6
	108	11
		35
		50
		65
172141-86252-1	105	20
	108	22
	109	2

Parts No.	Fig. No.	Ref. No.
172141-87101-4	109	49
172141-87111-4	109	50
172141-87200-4	109	10
172141-87210-4	109	11
172141-87300-4	109	23
172141-87310-4	109	24
172141-87400-4	109	36
172141-87410-4	109	37
172141-87500-4	109	62
172141-87510-4	109	63
172141-94103-4	110	1
172141-94260	102	54
	103	55
	104	53
	110	3
	111	4
172141-94271-1	110	4 A
172141-94271-4	110	4
	111	5
172141-94342-4	111	2
172141-99350	50	11
	51	5
	52	11
172141-99380	53	2
172141-99470-1	102	27 A
172141-99470-4	102	27
172141-99490	21	3
		35
172142-03302	1	19
	4	18
	7	13
172142-14320	13	18
172142-14421	13	14
172142-16110	14	3
172142-16550	16	69
172142-45340	27	12
172142-45360	28	14
172142-45670	31	14
	34	4
	35	3
172142-72810	55	32
172142-73591	57	30
172142-73800	60	9
	61	7
172142-74650	48	33
	49	33
172142-74900	62	37
	67	10
	72	10
172142-74960	65	17 A

Parts No. Index

Parts No.	Fig. No.	Ref. No.
172142-76130	84	2
	85	2
	93	1
172142-76160	86	22
172142-76270	92	11
	93	33
172142-76280	92	13
	93	35
172142-76290	89	13
	90	13
172142-76500	96	2 A
172142-76500-4	96	2
172142-76520	96	3 A
172142-76520-4	96	3
172142-76950	97	5 A
172142-76950-4	97	5
172142-77040	92	12
	93	34
172142-77050	92	14
	93	36
172142-77150	97	7
172142-77811	101	3
172142-78790	97	27
172142-81620	103	21
	104	20
172142-82370	103	49
	104	47
172142-86150-4	105	3
	108	3
		27
		42
		57
	109	12
		25
		38
		51
		64
172142-86160-4	105	4
	108	4
		28
		43
		58
	109	13
		26
		39
		52
		65
172142-86280	105	13
	108	5
		29

Parts No.	Fig. No.	Ref. No.
172142-86280	108	44
		59
	109	14
		27
		40
		53
		66
172142-86290	105	14
	108	6
		30
		45
		60
	109	15
		28
		41
		54
		67
172142-86510-4	105	26
	108	71
	109	76
172142-86520-4	105	27
	108	72
	109	77
172142-86540	105	28
	108	73
	109	78
172143-72331	50	3
		6
	51	22
		25
	52	3
		6
172143-74220	48	61
172143-79800	96	24
172146-13101	11	2
172146-13111	11	4
172146-37100	21	41
172146-37310	21	16
172146-37510	22	38
172146-37700	21	25
	22	25
172146-41320	26	1
172146-41910	30	7
	34	10
172146-45600	28	19
172146-45691	27	23
172146-45740	28	20
172146-74680	62	30
		48
	67	27

Parts No.	Fig. No.	Ref. No.
172146-74680	72	22
172146-74720	62	53
	64	34
		55
		71
	69	34
	72	27
	74	16
		37
	93	19
172146-74730	64	37
	69	37
	70	18
	74	19
		40
	75	21
172146-74740	64	27
	66	21
	69	8
	74	9
172146-74750	62	32
		50
	67	29
	72	24
172146-82910	102	37
	103	50
	104	48
172147-70220	58	2
172147-70490	58	5
172147-70500	58	6
172147-73650	48	72
	49	80
172147-76180	88	19
172148-61100	37	25
172148-72930	53	10
	56	19
172148-73350	59	14
172148-73810	61	2
172148-73830	61	3
172148-73840	61	4
172148-73870	61	5 A
172149-78500	101	5
172149-99380	54	12
172150-79030	97	28
172151-03540	4	22
	5	20
	6	20
172151-03550	4	44
172151-17300	17	16
172151-45010	25	3

Parts No.	Fig. No.	Ref. No.
172151-45010	27	1
	28	1
172151-45320	25	5
172151-45650	34	3
172151-53430	26	20
172151-62240	40	18
	44	104
	45	112
172151-73350	80	3
	81	3
172151-73360	80	20
	81	16
172151-73370	80	4
	81	4
172151-73380	80	5
	81	5
172151-73400	80	7
	81	7
172151-73420	80	21
	81	17
172151-73430	80	9
	81	8
172151-73440	80	10
	81	9
172151-73450	80	11
	81	10
172151-73460	80	12
	81	11
172151-73480	80	13
	81	12
172151-73490	80	14
	81	13
172151-73500	80	15
172151-73530	80	29
	81	26
172151-73590	80	16
172151-73610	80	17
172151-73620	80	18
	81	14
172151-73630	80	19
	81	15
172151-73640	81	27
172151-73650	81	20
172151-73660	80	35
	81	28
172151-74060	63	3
		14
	64	5
		23
		45

Parts No. Index

Parts No.	Fig. No.	Ref. No.
172151-74060	64	60
	65	5
		23
	66	4
		17
	68	3
		14
	69	4
		18
	70	13
	71	4
	73	3
		14
	74	5
		24
	75	13
	76	4
172151-74110	62	38
	67	16
	72	42
172151-74120	62	39
	67	17
	72	43
172151-74290	78	7
172151-74320	70	16
	75	16
172151-74600	82	2
172151-74601	82	2 -1
172151-74611	79	1
172151-74700	82	3
172151-74710	82	4
172151-74720	82	5
172151-74730	82	6
172151-74740	82	7
172151-74750	82	8
172151-74760	82	9
		10
172151-74770	82	11
172151-74860	79	9
172151-74870	79	10
172151-74880	79	11
172151-74890	79	12
172151-74900	79	13
172151-74910	79	14
172151-74930	79	15
172151-74940	79	16
172151-74950	79	17
172151-74980	79	18
172151-76030	99	1
172151-76040	99	2

Parts No.	Fig. No.	Ref. No.
172151-76600	92	20
172151-79410	93	39
172151-79420	93	40
172155-03310	1	15
	4	14
172155-03790	2	33
	3	33
	5	30
	6	30
172156-03280	1	38
	4	35
	7	11
172157-45990	30	20
	34	5
172157-54850	40	17
172157-76220	95	5
172160-72161	50	5 A
172160-72202	50	1 B
172160-72212	50	2 B
172160-72251	53	1 B
172160-72261	53	14 B
172160-72281	53	17 A
172160-72301	54	1 B
172160-72311	54	2 B
172160-72361	54	5 A
172160-81203	104	15
172160-81401	103	4
	104	4
172160-82290	103	45
	104	43
172160-82310	103	48
	104	46
172160-82320	103	47
	104	45
172162-03180	1	9
	2	7
	3	7
172162-03190	1	10
	2	8
	3	8
172162-13200	11	8
172162-14180	13	3
172162-14200	13	4
172162-17101	15	20
	16	20
172162-17120	15	27
	16	27
172162-17130	15	26
	16	26
172162-17240	15	24

Parts No.	Fig. No.	Ref. No.
172162-17240	16	21
172162-17250	15	25
	16	22
172162-17270	15	21
	16	23
172162-17330	17	17
172162-17410	15	36
	16	33
172162-17610	19	5
172162-17800	20	4
172162-61770	50	32
	51	36
	52	32
172162-64200	41	13
172162-64210	41	14
172162-64220	41	15
172162-64230	41	16
172162-64240	41	17
172162-64250	41	20
172162-64260	41	21
172162-64270	41	22
172162-64280	41	23
172162-64310	41	26
172162-64320	41	18
172162-64330	41	19
172162-69050	44	19
	45	19
172162-69060	44	102
	45	102
172162-69070	44	20
	45	20
172162-69071	44	20 -1
	45	20 -1
172162-69460	46	10
172162-69480	46	11
172162-69490	46	12
172162-69500	46	13
172162-69510	46	14
172162-69520	46	15
172162-69530	46	16
172162-69541	46	17
172162-69550	46	18
172162-69590	46	35 A
172162-69750	44	58
	45	58
172162-69970	44	114
	45	111
172162-74820	49	103
172162-74860	49	104
		118

Parts No.	Fig. No.	Ref. No.
172162-74860	77	8
172162-76141	93	4 -1
172162-76770	98	3
	100	8
172162-82980	21	22 -1
	22	23
172164-03180	5	10
	6	10
172164-03500	1	41
	4	36
	7	2
172164-03510	1	31
	4	27
	7	5
172164-03520	1	32
	4	28
	7	6
172164-03530	1	40
	7	16
172164-03531	1	40 -1
172164-03540	1	33
	4	29
	7	3
172164-17140	15	68
	16	65
172164-17150	32	1
	33	1
172164-37120	22	6
172164-45951	29	2
172164-45961	29	3
172164-45970	31	22
172164-73010	49	99
172164-73020	49	100
172164-73030	49	101
172164-73040	49	102
172164-73110	48	80
	49	5
172164-73170	48	11
	49	12
172164-73220	49	59
172164-73380	49	110
172164-73390	49	111
172164-73410	49	25
172164-73461	49	98
172164-73470	49	107
172164-73490	49	116
172164-73500	49	117
172164-73660	48	27
	49	36
172164-73670	48	31

Parts No. Index

Parts No.	Fig. No.	Ref. No.
172164-73670	49	37
172164-73720	48	42
	49	44
172164-73750	48	64
172164-73770	49	87
172164-73830	48	73
	49	88
172164-73840	48	74
	49	89
172164-73850	48	75
	49	90
172164-73870	49	91
172164-73880	48	76
	49	93
172164-73890	48	77
	49	94
172164-73990	49	112
172164-74560	79	3
172164-74610	79	5
172164-74620	79	6
172164-74630	79	7
172164-74650	79	8
172164-76110	89	5
	90	5
	91	1
172164-78520	99	19
172164-78760	92	18
	93	24
172164-81630-4	106	2
	107	2
172164-81670	102	33
		38
		39
	103	6
		22
	104	6
		21
	110	10
	111	11
172164-81700	106	3
	107	3
172164-81810	103	28
	104	27
172164-81820	103	29
	104	28
172164-81830	103	31
	104	30
172164-81850	103	32
	104	31
172164-81880	103	38

Parts No.	Fig. No.	Ref. No.
172164-81880	104	37
172164-81950-4	106	1
	107	1
172164-81960	103	30
	104	29
172165-03130	1	3
	4	3
172165-03141	4	4
	5	2
	6	2
172165-03220	1	13
	4	12
172165-03231	1	48
	2	42
	3	42
	4	40
	5	38
	6	38
	92	21
172165-03240	1	14
	4	13
172165-03301	2	14
	3	14
172165-03311	1	21
	2	15
	3	15
172165-03321	2	16
	3	16
172165-03460	1	26
	2	20
	3	20
172165-03500	2	21
	3	21
	5	17
	6	17
172165-03661	1	29
	4	26
	7	12
172165-12100-1	10	1
172165-12101-1	10	1 -1
172165-12140	10	2
		14
172165-16200	17	21
172165-16530	15	64
	16	5
172165-16541	17	2
172165-16550	17	3
172165-16560	16	64
172165-17130	17	14
172165-17601	19	2

Parts No.	Fig. No.	Ref. No.
172165-17701	19	27
172165-17800	19	30
172165-17820	20	5
172165-17850	20	6
172165-17860	20	7
172165-45000	25	20
172165-45030	25	21
172165-45071	25	22
	28	2
172165-45081	25	23
	27	2
172165-45100	31	1
172165-45140	31	4
172165-45181	31	5
172165-45270	31	2
172165-45301	25	4
172165-45420	24	3
	25	6
172165-45450	25	7
172165-45470	25	8
172165-45490	28	30
	62	1
	67	2
	72	2
172165-45620	24	7
	25	9
172165-45800	32	2
172165-45841	32	3
172165-45880	32	4
172165-45900	32	5
172165-45930	32	8
172165-45970	32	11
172165-45980	32	12
172165-46100	29	15
172165-46150	29	16
172165-46230	15	81
	30	21
172165-46261	30	22
172165-46281	30	23
	34	7
172165-46300	30	3
172165-46301	30	3 -1
172165-46340	30	24
	34	8
172165-46350	30	6
	34	9
172165-46401	26	3
172165-46450	34	11
172165-46480	34	12
172165-46490	34	13

Parts No.	Fig. No.	Ref. No.
172165-46600	34	15
172165-46660	26	4
172165-47100	26	5
172165-47300	26	9
172165-47500	33	4
172165-47550	33	5
172165-47601	33	18
172165-47621	33	6
172165-47680	33	7
172165-47681	33	7 -1
172165-47720	26	35
172165-47730	26	13
172165-47770	26	14
172165-47801	33	8
172165-47900	26	15
172165-47930	26	16
172165-47960	26	17
172165-47970	33	20
172165-47980	26	19
172165-47990	26	21
172165-61100-4	39	17
172165-61190-3	38	2 A
	39	2 A
172165-61190-4	38	2
	39	2
172165-61450-3	38	5 A
	39	5 A
172165-61450-4	38	5
	39	5
172165-61600	39	13
172165-61650	38	13
	39	30
172165-61701	38	14
	39	14
172165-61720	38	15
	39	15
172165-61740-3	38	16 A
172165-61740-4	38	16
172165-61780-3	38	17 A
172165-61780-4	38	17
172165-61820-3	39	31
172165-62100	40	1
172165-62300	40	20
172165-62600	40	26
172165-62630	40	27
172165-62800	40	5
172165-62810	35	23
	40	6
172165-62830	40	21
172165-63201	41	34

Parts No. Index

Parts No.	Fig. No.	Ref. No.
172165-63250	41	36
172165-63280	41	37
172165-63600	42	4
172165-63620	42	5
172165-63650	42	6
	46	24
172165-63660	41	38
	42	7
172165-63700	42	8
172165-64301	42	11
172165-64302	42	11 -1
172165-64360	42	12
172165-64390	42	13
172165-64601	41	3
172165-64691	41	4
172165-64770	41	5
172165-67100	44	10
	45	10
172165-67170	44	11
	45	11
172165-67240	44	12
	45	12
172165-67250	44	13
	45	13
172165-67350	44	14
	45	14
172165-67370	44	16
	45	16
172165-67380	44	84
	45	84
172165-67400	45	18
172165-67480	44	38
	45	38
172165-67500	44	103
	45	113
172165-67811	44	110
	45	107
172165-67821	44	111
	45	108
172165-67850	44	112
	45	109
172165-67860	44	113
	45	110
172165-68100-3	47	2 A
172165-68100-4	47	2
172165-68110-3	47	3 A
172165-68110-4	47	3
172165-68180	47	7
172165-68200-3	47	8 A
172165-68200-4	47	8

Parts No.	Fig. No.	Ref. No.
172165-68250	40	19
172165-68280	44	115
	45	115
172165-68301	47	4 A
172165-68400-4	44	18
172165-69000-2	46	2
172165-69090	44	21
	45	21
172165-69141	46	8
172165-69170	44	22
	45	22
172165-69180	44	23
	45	23
172165-69190	46	9
172165-69200	44	24
	45	24
172165-69220	44	26
	45	26
172165-69230	44	27
	45	27
172165-69240	44	28
	45	28
172165-69250	44	29
	45	29
172165-69260	44	30
	45	30
172165-69290	44	33
	45	33
172165-69320	44	34
	45	34
172165-69410	44	35
	45	35
172165-69490	44	105
	45	103
172165-69500	44	36
	45	36
172165-69510	44	37
	45	37
172165-69521	44	109
	45	106
172165-69530	44	39
	45	39
172165-69540	44	40
	45	40
172165-69550	44	41
	45	41
172165-69560	44	42
	45	42
172165-69570	44	43
	45	43

Parts No.	Fig. No.	Ref. No.
172165-69581	44	44
	45	44
172165-69590	44	45
	45	45
172165-69600	44	46
	45	46
172165-69610	44	47
	45	47
172165-69620	44	48
	45	48
172165-69630	44	49
	45	49
172165-69640	46	20
172165-69650	46	21
172165-69661	44	51
	45	51
172165-69671	44	52
	45	52
172165-69681	44	53
	45	53
172165-69691	44	54
	45	54
172165-69701	46	22
172165-69711	46	23
172165-69720	44	55
	45	55
172165-69731	44	56
	45	56
172165-69740	44	57
	45	57
172165-69750	44	59
	45	59
172165-69760	44	60
	45	60
172165-69770	44	61
	45	61
172165-69780	44	62
	45	62
172165-69790	44	63
	45	63
172165-69800	44	64
	45	64
172165-69811	44	65
	45	65
172165-69830	44	66
	45	66
172165-69840	44	68
	45	68
172165-69850	44	69
	45	69

Parts No.	Fig. No.	Ref. No.
172165-69860	44	70
	45	70
172165-69870	44	71
	45	71
172165-69890	44	72
	45	72
172165-69960	44	73
	45	73
172165-69980	44	74
	45	74
172165-69990	44	108
	45	114
172165-71200	48	3
	49	3
172165-73580	48	32
	49	31
172165-73640	48	49
	49	45
172165-73670	48	50
	49	50
172165-73790	48	60
172165-73870	49	92
172165-74201	82	1
172165-74202	82	1 -1
172165-74300	81	1
172165-74310	80	1
172165-74320	80	24
	81	21
172165-74330	80	25
	81	22
172165-74340	81	23
172165-74350	80	26
172165-75450	83	23 A
172165-75450-5	83	23
172165-75460	83	24
172165-75481	83	25
172165-75490	83	32
172165-76220	89	11
	90	11
	91	6
172165-76550	85	22
172165-76860	84	1
	85	1
172165-78150	86	23
172165-78570	99	20
172165-78810	84	16
	85	16
172165-78900	99	21
172165-78910	99	22
172165-78920	99	23

Parts No. Index

Parts No.	Fig. No.	Ref. No.
172165-78930	99	24
172165-78940	99	25
172165-78950	99	26
172165-78960	99	27
172165-78970	99	28
172165-79220	100	17
172165-79290	100	18
172165-79300	100	19
172165-79310	100	20
172165-79340	100	21
172165-79350	100	22
172165-79360	100	23
172165-79370	100	24
172165-79641	100	25
172165-79810	100	26
172165-79820	100	27
172165-79870	99	29
172165-81760	36	27
172165-82550	103	8
	104	8
172165-82560	103	9
	104	9
172165-82570	103	10
	104	10
172168-03211	1	11
	2	9
	3	9
	4	10
	5	7
	6	7
172168-03250	1	46
172168-03260	1	47
	112	2
172168-03270	2	12
	3	12
172168-03301	1	49
	2	43
	3	43
	4	42
	5	9
	6	9
	35	25
172168-03401	4	41
172168-03410	1	45
172168-12100	10	15
172168-12110	10	16
172168-13101	11	3
172168-13120	11	5
172168-13150	11	6
172168-13181	11	7

Parts No.	Fig. No.	Ref. No.
172168-13250	11	18
172168-14240	13	9
172168-14270	13	47
172168-16101	14	2
172168-16300	14	10
172168-16501	15	1
	16	1
172168-16512	15	2
	16	2
172168-17100	15	28
	16	72
172168-17120	16	73
172168-17120-4	15	29
172168-17600	19	3
172168-17640	19	6
172168-17650	19	8
172168-45101	29	4
172168-45121	29	6
172168-45140	31	13
172168-45200	29	13
172168-45220	28	11
172168-45240	28	12
172168-45270	27	9
172168-45280	27	10
172168-45400	67	1
	72	1
172168-45450	24	4
172168-45550	24	5
172168-45600	24	6
172168-45620	24	8
172168-45650	27	22
172168-45700	28	3
172168-45730	28	4
172168-45740	27	3
172168-45770	24	22
172168-45800	62	2
172168-45810	112	8
172168-45840	112	9
172168-45880	112	11
172168-45940	29	18
172168-46100	35	7
172168-46160	35	8
172168-46190	35	10
172168-46231	35	12
172168-46250	34	6
172168-46750	27	4
	28	5
172168-46760	24	15
172168-46800	30	8
172168-46820	30	11

Parts No.	Fig. No.	Ref. No.
172168-46840	30	31
172168-46860	30	32
172168-46870	34	17
	99	18
172168-46910	28	31
172168-46940	28	32
172168-47700	33	19
172168-47701	33	19 -1
172168-53300	36	16
	37	9
172168-53350	36	20
	37	12
172168-53450	36	22
	37	14
172168-54750	37	28
172168-54760	37	29
172168-61350	38	4 A
	39	3 A
172168-61350-4	38	4
	39	3
172168-61500	38	6 A
	39	6 A
172168-61500-4	38	6
	39	6
172168-61510	38	7 A
	39	7 A
172168-61510-4	38	7
	39	7
172168-61560	38	12 A
	39	12 A
172168-61560-4	38	12
	39	12
172168-62201	40	4
172168-63100	42	2
172168-63200	35	24
172168-64201	41	2
172168-65200	43	10
172168-65260	43	11
172168-65740	43	29
172168-65750	43	20
172168-65760	43	16
172168-65790	43	7
172168-71101	48	1
	49	1
172168-71200	48	7
	49	8
172168-71310	48	8
	49	9
172168-71320	48	9
	49	10

Parts No.	Fig. No.	Ref. No.
172168-71330	48	10
	49	11
172168-71340	48	17
	49	21
172168-71360	48	26
	49	35
172168-71380	48	40
	49	42
172168-71390	48	41
	49	43
172168-71430	48	45
	49	48
172168-71440	48	46
	49	51
172168-71450	48	47
	49	52
172168-71460	48	48
	49	53
172168-71470	48	53
	49	55
172168-71490	48	55
	49	57
172168-71500	48	56
	49	58
172168-71510	48	57
172168-71520	48	58
	49	63
172168-71530	48	59
	49	64
172168-71550	48	18
	49	22
172168-71560	48	30
	49	32
172168-71950	58	8
172168-72240	54	3 A
		6 A
	55	14
		22
	56	10
		13
172168-72400	50	3 A
172168-72500	62	10 A
172168-72510	62	18 A
172168-72530	64	19 A
172168-72540	64	39
172168-72560	65	19
172168-72570	62	24 A
172168-72580	63	1 A
	68	1
172168-72590	64	2

Parts No. Index

Parts No.	Fig. No.	Ref. No.
172168-72600	64	20 A
172168-72610	64	42
		58
	69	15
	74	21
172168-72620	62	35
	67	8
	72	8
172168-72640	63	12 A
172168-72650	65	20
172168-72660	66	14
172168-72670	66	1 A
172168-72680	62	11 A
		27 A
172168-72690	62	19 A
172168-72710	65	15 A
172168-72720	64	15 A
172168-72730	65	33
	70	3
	75	2
172168-72740	62	29
	67	15
172168-72750	64	3
		21
		43
		69
	65	3
		21
	66	2
		15
	69	2
		16
	70	7
	71	2
	74	3
		22
	75	7
	76	2
172168-72760	64	4
		44
		59
	65	4
		22
	69	17
	74	23
172168-72850	70	8
	75	8
172168-72860	70	9
	75	9
172168-72880	70	10

Parts No.	Fig. No.	Ref. No.
172168-72880	75	10
172168-72890	70	11
	75	11
172168-72900	70	12
	75	12
172168-73220	48	39
	49	41
172168-73230	48	44
	49	47
172168-73340	59	3
172168-73360	59	5
172168-73370	59	6
172168-73580	59	34
172168-73590	59	35
172168-73600	59	36
172168-73800	61	1
172168-73880	61	6
172168-74620	35	1
	113	4
172168-74710	78	1
172168-74750	78	23
172168-74800	78	3
172168-74810	78	18
172168-74820	78	19
172168-74830	78	8
172168-74840	78	9
172168-74850	78	10
172168-74860	78	11
172168-74870	78	12
172168-74880	78	13
172168-76130	86	2
	87	1
	88	1
	93	2
		16
172168-76140	87	17
	88	17
172168-76150	89	1
	90	1
	91	2
172168-76160	89	9
	90	9
	91	4
172168-76180	93	5
172168-76240	84	6
	85	6
172168-76300	92	1
	93	25
172168-76370	91	8
172168-76380	91	7

Parts No.	Fig. No.	Ref. No.
172168-76550	98	2
	100	7
172168-78191	87	11
	88	11
172168-78200	94	7
	95	4
172168-78230	93	13
172168-78251	89	7
	90	7
	91	11
172168-78320	89	15
172168-78331	93	14
172168-78340	93	15
172168-78370	92	9
	93	31
172168-78460	92	8
172168-78590	86	24
172168-78700	86	14 A
172168-78700-4	86	14
172168-78740	86	15
172168-78760	86	16
172168-78900	87	15
	88	15
172168-78920	86	17
172168-78940	87	16
	88	16
172168-78960	86	18
172168-78980	87	13
	88	13
172168-79100	98	8
172168-79110	98	9
172168-79120	98	10
172168-79130	98	11
172168-79140	98	12
172168-79150	98	13
172168-79160	98	14
172168-79170	98	15
172168-81260	103	16
	104	16
172168-81270	50	4
		7
	51	23
		26
	52	4
		7
	53	16
		19
	54	4 A
		7 A
	55	15

Parts No.	Fig. No.	Ref. No.
172168-81270	55	23
	56	11
		14
	110	2
	111	3
172168-81400	102	3
		13
	103	17
	104	17
172168-81410	50	4 A
	103	2
	104	2
172168-84402	104	36
172168-84411	103	40
	104	39
172170-16100	14	1
172170-78210	100	14
172170-78220	100	15
172170-78230	100	16
172170-78240	89	6
	90	6
	91	10
172170-78400	91	12
172171-03151	1	4
	2	4
	3	4
	4	5
	5	4
	6	4
172171-03161	1	6
	2	6
	3	6
	4	7
	5	6
	6	6
172171-03170	1	8
	4	9
172171-03261	1	16
	2	10
		11
	3	10
		11
	4	15
	5	8
	6	8
172171-03400	2	18
	3	18
	5	13
	6	13
172171-03510	2	22

Parts No. Index

Parts No.	Fig. No.	Ref. No.
172171-03510	3	22
	5	18
	6	18
172171-03520	2	23
	3	23
	5	19
	6	19
172171-03700	2	24
	3	24
	5	21
	6	21
172171-03710	2	25
	3	25
	5	22
	6	22
172171-03720	2	26
	3	26
	5	23
	6	23
172171-03730	2	27
	3	27
	5	24
	6	24
172171-03740	2	28
	3	28
	5	25
	6	25
172171-03750	2	29
	3	29
	5	26
	6	26
172171-03760	2	30
	3	30
	5	27
	6	27
172171-03770	2	31
	3	31
	5	28
	6	28
172171-03780	2	32
	3	32
	5	29
	6	29
172171-03790	2	34
	3	34
	5	31
	6	31
172171-03800	2	35
	3	35
	5	32

Parts No.	Fig. No.	Ref. No.
172171-03800	6	32
172171-03810	2	36
	3	36
	5	33
	6	33
172171-11300	9	1
172171-11500	9	7
172171-13300	12	1
172171-13330	12	3
172171-13340	12	4
172171-13410	12	5
172171-13461	12	7
172171-14150	13	6
172171-14210	13	7
172171-14220	13	8
172171-14300	13	45
172171-14600	13	23
		24
172171-14610	13	44
172171-17600	19	4
172171-17620	19	12
172171-17630	19	13
172171-45450	24	9
172171-45800	24	19
172171-45900	24	23
172171-45920	24	24
172171-53310	36	17
172171-53340	36	18
	37	10
172171-53350	36	21
	37	13
172171-54102	36	25 A
172171-54102-4	36	25
172171-54750	36	26
172171-58800	40	24
172171-61300	38	3 A
172171-61300-4	38	3
172171-61400	39	4 A
172171-61400-4	39	4
172171-61520	38	8 A
	39	8 A
172171-61520-4	38	8
	39	8
	39	8
172171-61530	38	9 A
	39	9 A
172171-61530-4	38	9
	39	9
172171-61550	38	11 A
	39	11 A
172171-61550-4	38	11

Parts No.	Fig. No.	Ref. No.
172171-61550-4	39	11
172171-62100-4	40	2
172171-62150	40	25
172171-65100-2	43	4 A
172171-65100-4	43	4
172171-65300-2	43	14 A
172171-65300-4	43	14
172171-65451	43	18 A
172171-65451-4	43	18
172171-65601-4	43	27
172171-65650-4	43	28
172171-65780	43	6
172171-65820	43	8
172171-65830	43	30
172171-65850	43	9
172171-70320	57	42
172171-70330	57	44
172171-70340	57	46
172171-70360	57	31
172171-72120	54	11
172171-72130	54	24
172171-72150	53	15
		18
172171-72200	55	1
172171-72210	55	13
172171-72260-1	55	35 A
172171-72260-4	55	35
172171-72350	55	21
172171-72500	62	10
	72	11
172171-72510	62	18
	72	30
172171-72520	64	1
172171-72530	64	19
	74	1
172171-72550	65	1
172171-72570	62	24
172171-72580	63	1
	73	1
172171-72590	64	20
	69	1
	74	2
172171-72600	65	2
172171-72610	63	12
	68	12
	73	12
172171-72620	66	1
	71	1
	76	1
172171-72630	62	11

Parts No.	Fig. No.	Ref. No.
172171-72630	62	27
		46
	67	11
	72	12
		20
172171-72640	62	19
	67	13
	72	31
172171-72650	65	15
	70	1
	75	18
172171-72660	64	15
	69	28
	74	34
172171-72700	62	45
	72	19
172171-72710	71	15
	76	15
172171-72720	70	22
	75	23
172171-72730	69	39
	74	42
172171-72740	69	30
	70	5
	71	14
	74	36
	75	20
	76	14
172171-73201	48	6
172171-73212	49	7
172171-73220	48	24
172171-73230	48	52
	49	54
172171-73240	48	63
172171-73270	48	54
	49	56
172171-73311	59	1
172171-73321	59	2
172171-73350	59	4
172171-73401	59	7
172171-73410	59	15
172171-73420	59	16
172171-73430	59	17
172171-73440	59	18
172171-73460	59	19
172171-73481	59	20
172171-73491	59	21
172171-73501	59	22
172171-73511	59	23
172171-73521	59	24

Parts No. Index

Parts No.	Fig. No.	Ref. No.
172171-74101	67	7
172171-74110	62	7
172171-74121	72	7
172171-74130	62	8
172171-74200	75	1
172171-75210-2	83	11 A
172171-75210-4	83	11
172171-76541-1	96	4 A
172171-76541-4	96	4
172171-76560-2	96	5 A
172171-76560-4	96	5
172171-76581-1	96	6 A
172171-76581-4	96	6
172171-76600-2	96	7 A
172171-76600-4	96	7
172171-76861-1	97	3 A
172171-76861-4	97	3
172171-76881-1	97	4 A
172171-76881-4	97	4
172171-76900-2	93	37 A
172171-76900-4	92	15
	93	37
172171-76901-1	93	37 A-1
172171-76901-4	92	15 -1
	93	37 -1
172171-78101	84	13
	85	13
172171-78181	87	10
	88	10
172171-78250	84	15
172171-78350	97	13
172171-78360	97	14
172171-78500	86	8
172171-78510	86	9
172171-78520	86	10
172171-78530	86	11
172171-78540	86	12
172171-78550	86	13
172171-78770	96	1
172171-78900	86	25
172171-78910	96	23
172171-81103-1	102	1 A
172171-81103-4	102	1
172171-81261	102	9
172171-81270	102	20
172171-81280	54	4
		7
	102	10
		24
		70

Parts No.	Fig. No.	Ref. No.
172171-81500	105	24
	108	24
	109	9
172171-82310	102	50
172171-82510	102	19
	103	7
	104	7
172172-53310	37	26
172172-72150	50	31 B
172172-72500	64	1 A
172172-72510	65	1 A
172172-72520	64	2 A
172172-74110	62	8 A
172172-76400	96	27
172172-76420	96	29
172172-76440	96	30
172172-76460	96	28
172172-81101	103	1
	104	1
172173-03250	1	42
	4	37
172173-73400	58	52
172173-78180	84	14
	85	14
172173-81700	102	66
172173-81710	102	67
172173-86200	109	80
172173-86210	109	22
		35
		48
		61
		74
172173-86220	109	18
		31
		44
		57
		70
172173-86230	109	19
		32
		45
		58
		71
		82
172173-86240	109	20
		33
		46
		59
		72
172173-86250	109	21
		34

Parts No.	Fig. No.	Ref. No.
172173-86250	109	47
		60
		73
172173-99460	105	16
	108	16
	109	1
172173-99460-1	105	16 A
172175-37130	22	3
172175-72470	53	24
	56	22
172175-73111	48	23
	49	24
172175-73150	48	25
	49	27
172175-73440	49	66
172175-73450	48	43
	49	46
172175-74210	70	6
	75	6
172175-74220	70	15
	75	15
172175-74270	67	18
	69	31
172175-74350	67	21
172175-76401	96	16
172175-76401-5	96	16 A
172175-76411	96	17
172175-76420	96	18
172175-76431	96	19
172175-76431-5	96	19 A
172175-76440	96	20
172175-76450-4	96	21
172175-76450-5	96	21 A
172175-78360	92	17
	93	23
172175-99490	22	2
172176-07330	8	19
172176-68210	44	38 -1
	45	38 -1
172176-78270	97	15
172179-12100	10	13
172179-73540	77	10
172183-03210	1	30
	4	24
172183-03250	1	25
	4	21
172183-03280	1	27
	2	41
	3	41
	4	23

Parts No.	Fig. No.	Ref. No.
172183-03280	5	37
	6	37
172183-03450	5	15
	6	15
172183-14250	13	15
172183-16540	15	6
	16	37
172183-73670	58	71
172183-73770	58	32
		72
		73
172183-74110	85	19
172183-74820-4	97	6
172183-75750	83	22
172183-76230	96	9
172183-76230-5	96	9 A
172183-76250	97	25
172183-76260	97	24
172183-81160	96	15
	102	63
		65
172183-81170	102	64
172186-74140	77	1
172186-74141	77	1 -1
172186-74150	77	1 A
172186-74610	77	3
172186-74620	77	4
172186-74630	77	5
172186-74640	77	6
172186-74650	77	7
172186-81930	38	18
	39	16
172187-17080	15	65 A
	16	6
172187-17090	15	65 B
	16	7
172187-75500	83	22 -1
172190-16500	15	67
172191-03140	2	3
	3	3
172191-08501	113	1
172191-74501	97	1
	113	3
172191-74600	34	1
	113	2
172212-61230	41	1
172310-79180	64	17
	65	17
		35
	70	20

Parts No. Index

Parts No.	Fig. No.	Ref. No.
172310-79180	75	4
172312-17250	17	15
172312-17260	41	33
	89	12
	90	12
172312-17620	19	7
172312-45930	35	5
172312-74220	78	5
172312-74230	78	6
172312-74790	58	74
		75
172312-76180	93	18
172312-76220	87	3
	88	3
172312-76290	89	14
172312-77820	101	4
172312-78270	96	11
172422-37101	22	10
172422-37310	22	17
172425-17630	19	9 -1
172428-03150	1	22
172428-03160	1	43
172428-03170	1	20
172428-16520	15	3
	16	3
172428-17100	15	63
	16	4
172428-61550	38	10
	39	10
172428-62200	40	3
172428-62600	40	26 -1
172428-84450	103	37
172429-03110	1	2
	4	2
172429-03111	1	2 -1
	4	2 -1
172429-68300	47	4
172429-84450	102	68
172434-03110	5	3
	6	3
172434-13400	12	42
172450-73330	58	16
172450-73350	58	17
172450-73360	58	18
172450-73370	58	19
172450-73380	58	21
172450-73390	58	23
172450-73420	58	24
172450-73430	58	26
172450-73450	58	27

Parts No.	Fig. No.	Ref. No.
172450-73460	58	28
172450-73470	58	29
172450-73480	58	30
172450-73490	58	36
172450-73510	58	59
172450-73550	58	60
172450-73620	58	61
172452-03110	1	2 A
172452-03120	1	8 A
172452-16510	15	72
172452-17230	15	74
172452-17240	15	76
172452-17250	15	77
172452-17260	15	78
172452-17300	15	79
172452-37800	22	26
172452-38600	23	26
172452-45600	15	73
172452-50100	37	24
172452-54100	37	27
172452-54250	37	30
172452-61520	38	33
172452-61530	38	34
172452-73100	48	81
172452-73300	58	1
172452-73310	58	9
172452-73320	58	34
172452-73330	58	47
172452-73370	58	20
172452-73380	58	22
172452-73440	58	53
172452-73450	58	54
172452-73460	58	55
172452-73470	58	57
172452-73480	58	58
172452-73490	58	31
172452-74150	85	20
172452-76100	90	3
172452-78100	95	14
172452-78110	95	15
172452-78120	95	16
172452-78130	95	17
172452-78140	85	27
172452-78150	85	15
172452-78160	88	22
172452-78170	90	19
172452-78180	90	15
172452-81200	103	15
172452-81300	103	20
172452-86100	107	8

Parts No.	Fig. No.	Ref. No.
172452-86200	106	8
172452-86350	106	9
172454-17230	15	75
172455-79740	94	7 A
	95	4 A
172511-03250	4	43
172519-03150	1	5
	2	5
	3	5
	4	6
	5	5
	6	5
172519-04180	1	17
	4	16
	7	8
172519-04290	1	35
	4	31
	7	9
172519-04300	1	36
	4	32
	7	10
172519-63240	24	11
		12
		13
	25	11
		12
		13
	26	32
	38	19
		20
		21
	39	18
		19
	41	35
	42	3
172614-38300	8	3
		3 -1
	23	7
		22
172614-38550	23	20
172614-74410	78	2
172631-37150	22	7
172631-37160	22	8
172633-76160	93	4
172638-73330	58	51
172638-73540	57	64
172725-23050	44	3
	45	3
172730-05250	36	11
		14

Parts No.	Fig. No.	Ref. No.
172730-05250	37	7
172730-75140	86	1
	94	1
172732-11510	38	1
	39	29
172734-17070	17	13
172734-41300	112	5
172734-65260	43	12
172734-65270	43	13
172823-74270	62	16
		22
	67	25
	72	17
		34
172964-03370	1	34
	4	30
	7	4
172964-03390	1	37
	4	33
	7	7
172964-03481	1	39
	4	34
	7	17
172964-03610	1	28
	4	25
	7	1
172A46-74720	77	1 C
182900-16530	82	5 -1
182900-22300	82	6 -1
182900-77190	82	18 -1
182900-77200	82	17 -1
182900-77210	82	19 A
182900-77220	82	4 -1
182900-77230	82	19 -1
182900-77240	82	16 -1
182900-77250	82	3 -1
194080-01121	44	2
	45	2
194145-04810	13	19
	24	2
	25	1
	26	2
	39	1
	43	1
		2
		3
	44	5
	45	5
194150-24270	27	7
	44	4

Parts No. Index

Parts No.	Fig. No.	Ref. No.
194150-24270	45	4
194200-37780	112	4
194202-56460	100	13
194250-51660	9	9
	15	7
	16	45
	19	16
194273-47910	44	7
	45	7
194300-21450	24	1
	25	2
	26	36
194300-21460	42	1
194310-61610	44	9
	45	9
194432-51550	14	4
194440-51620	13	43
194464-52190	15	69
		82
194630-31910	60	2
194630-42120	22	13
194630-62360	24	10
	25	10
	26	31
194940-24350	36	29
	37	18
196420-02310	11	1
1A1030-48250	21	18
	22	19
1A1040-43900	112	7
1A1040-45890	30	1
	35	4
1A1040-56900	10	7
1A1380-56661	33	9
1A1380-58050	10	8
	12	39
	15	8
	16	57
1C6141-35370	34	32
1C6281-52310	10	6
	24	26
1D4070-23580	33	2
1E3030-78370	95	6
1E6140-73420	22	40
22117-080000	8	21
	9	3
22117-120000	84	5
	85	5
22137-040000	42	9
	77	1 D

Parts No.	Fig. No.	Ref. No.
22137-040000	80	36
	81	29
22137-050000	46	35
22137-060000	10	9
	12	28
	15	44
		45
		46
	16	42
		43
		44
	17	24
	44	76
	45	76
22137-080000	12	29
	15	87
	27	27
	28	24
		25
		33
	29	20
	30	25
		34
	32	14
	33	10
		11
		21
	34	18
	41	29
	43	31
	44	77
	45	77
	83	26
	112	13
		14
		15
22137-100000	14	5
	15	9
	16	9
	19	17
	38	22
		23
	39	20
		21
	43	32
		33
	44	78
		79
		80
		106

Parts No.	Fig. No.	Ref. No.
22137-100000	45	78
		79
		80
		104
	46	25
	92	10
	93	32
22137-120000	15	10
	16	10
	24	27
	37	31
22137-130000	18	8
22137-140000	27	15
	44	81
	45	81
	83	33
22157-060000	44	82
	45	82
22157-080000	14	11
	44	83
	45	83
22157-100000	55	40
	102	40
22157-120000	27	16
	102	34
		41
		42
	103	11
		24
	104	11
		23
	110	11
	111	12
22217-050000	13	16
	46	26
22217-060000	16	70
	46	27
22217-080000	9	4
	10	10
	13	41
		48
	14	6
	15	48
		49
	16	47
		48
	26	33
	41	6
		30
	43	34

Parts No.	Fig. No.	Ref. No.
22217-080000	43	35
	44	15
	45	15
	77	12
	96	32
	112	16
22217-100000	11	12
	13	20
	14	7
	15	11
		12
		50
	16	11
		12
		49
	24	14
	25	14
	26	23
	30	35
	32	15
	35	14
	36	7
	37	3
	38	24
		25
	39	22
		23
	40	7
		8
		9
	43	36
		37
	44	85
		86
	45	85
		86
	46	33
	50	33
	51	34
	52	33
	55	38
	86	19
	97	20
	112	17
22217-120000	11	13
		14
	15	13
	16	13
	36	8
		23

Parts No. Index

Parts No.	Fig. No.	Ref. No.		
22217-120000	37	4		
		15		
22217-140000	97	32		
		23		
		17		
		26		
		87		
		87		
		5		
		34		
		15		
		29		
		7		
22217-160000	21	31		
		46		
		61		
		74		
		16		
		29		
		42		
		55		
		68		
		79		
		23		
22242-000250	22	23 -1		
		24		
		60		
		56		
		54		
		24		
		14		
		15		
		6		
		38		
		4		
22242-000300	21	12		
		25		
		33		
		11		
		11		
		55		
		57		
		55		
		34		
		3		
		3		
22252-000280	28	3		
		3		
		3		
		41		
		23		
		17		
		22252-000520	22	41
				23
				17

Parts No.	Fig. No.	Ref. No.
22252-000561	52	23
		33
22252-000620	21	19
		20
		15
		16
		7
22252-000720	21	39
		20
		21
22252-000750	21	5
		12
22252-000800	22	5
		12
22272-000070	33	12
		34
22312-060140	48	34
		28
22351-030032	31	21
		13
22351-035040	33	13
		83
22351-040020	15	83
		26
22351-040032	30	36
		19
22351-050010	80	41
		34
22351-050016	81	34
		26
22351-050025	32	16
		3
22351-050032	31	3
		18
22351-050036	27	18
		14
22351-060040	33	14
		15
22351-080020	35	15
		28
22417-160160	27	28
		26
22417-200160	28	26
		21
22417-200200	33	16
		20
22417-200160	83	16
		17
22417-200200	33	15
		22
22417-320200	40	38
		10
22417-400250	44	88
		88
22417-800630	103	58
		56
22451-160170	22	44
		10
22857-400100	17	10
		7
22857-400120	17	7
		31
22857-500120	20	8
		9

Parts No.	Fig. No.	Ref. No.
22867-300080	44	89
		89
22867-400100	17	19
		13
23000-016000	91	13
		18
23000-022000	19	18
		20
23000-025000	90	20
		27
23000-035000	86	27
		8
23000-041000	96	26
		8
23000-060000	89	8
		14
23000-070000	91	14
		29
23010-014000	93	41
		42
23010-038000	97	29
		30
23065-070130	93	42
		18
23080-013000	84	18
		8
23391-020000	85	18
		8
23391-030000	9	8
		17
23391-040000	13	17
		16
23391-060000	89	16
		16
23391-080000	90	16
		31
23391-090000	99	31
		29
23391-100001	100	29
		30
23391-110001	12	30
		19
23391-120001	19	19
		14
23391-130001	12	14
		21
23391-140001	13	21
		4
23391-150001	87	4
		4
23391-160001	88	4
		3
23391-170001	94	3
		4
23391-180001	95	2
		2
23391-190001	94	2
		1
23391-200001	95	1
		9
23391-210001	93	9
		10
23391-220001	93	10
		5
23391-230001	87	5
		5
23391-240001	88	5
		6
23391-250001	87	6
		6
23391-260001	88	6
		14
23391-270001	90	14
		22
23391-280001	93	22
		7
23391-290001	95	7
		10
23391-300001	94	10
		6
23391-310001	95	6
		3
23391-320001	95	3
		26
23391-330001	85	26
		38
23391-340001	13	38
		12
23391-350001	82	12
		27
23391-360001	57	27

Parts No.	Fig. No.	Ref. No.
23871-020000	57	55
		12
23871-030000	60	12
		12
		28
		33
		51
23871-040000	67	30
		25
		3
		26
		4
23871-050000	89	4
		4
		9
		4
		27
24101-060024	97	16
		56
		76
		58
		58
24101-060040	57	58
		77
		42
		8
		40
24101-062054	22	9
		29
		13
		26
		6
24101-062074	21	6
		105
		1
		9
		19
24190-050001	57	12
		26
		6
		1
		9
24190-100001	82	13
		12
		6
		1
		9
24311-000160	12	26
		6
		105
		1
		9
24311-000180	77	9
		19
		12
		7
		21
24311-000200	79	18
		14
		34
		18
		18
24311-000280	82	14
		34
		18
		43
		8
24311-000340	26	8
		9
		39
		55
		36
24311-000380	83	57
		73
		36
		29
		18
24311-000460	22	43
		8
		9
		39
		55
24311-000750	60	8
		9
		36
		29
		18
24311-240100	13	39
		55
		36
		29
		18

Parts No. Index

Parts No.	Fig. No.	Ref. No.
24311-240100	74	39
	93	21
24315-000070	58	37
24315-000080	48	35
	49	34
24315-000100	48	78
	49	95
24315-000110	58	38
	58	39
		40
		41
	85	23
	88	21
	90	18
	95	8
		11
	98	4
		5
		7
	99	7
		8
		9
		15
	100	16
		6
		9
		10
		11
		12
24315-000120	58	42
24315-000140	21	28
	22	28
	58	43
	86	4
	89	10
	90	10
	91	5
	94	5
24315-000180	84	4
	85	4
	95	12
	99	10
		11
24315-000200	80	22
	81	18
24315-000290	58	44
24315-000300	57	68
24321-000450	84	7
	85	7
24321-000600	82	15

Parts No.	Fig. No.	Ref. No.
24321-000700	60	10
	61	10
	79	20
24321-001050	83	19
24321-001150	83	27
24321-001200	58	45
24325-000350	21	31
	22	31
24325-001550	58	46
24341-000300	83	29
24341-000900	80	23
	81	19
24550-025150	26	8
		12
24761-020000	21	29
	22	29
	26	25
	29	9
	30	13
	50	30
	51	30
	52	30
	55	34
	101	6
	102	29
		62
	103	33
		42
	104	32
		40
	105	22
	106	4
	107	4
	108	18
	109	4
	110	6
	111	7
24761-040000	36	28
	37	17
	53	23
	54	23
	102	17
	103	25
	104	24
	110	7
	111	8
	112	19
24761-050000	27	5
		19
		7

Parts No.	Fig. No.	Ref. No.
24761-050000	28	17
	30	14
	34	22
	35	17
	102	6
	103	12
	104	12
26013-060122	15	51
	16	50
	17	20
26013-060202	12	31
26013-060252	80	43
	81	37
26013-060302	29	17
26013-080162	12	32
		33
		35
	25	15
	38	27
	39	24
	44	90
	45	90
26013-080202	19	32
	26	26
		27
	32	17
	33	16
	41	27
	42	14
	46	35 B
	83	20
	112	20
26013-080252	44	91
	45	91
26013-080302	44	92
	45	92
	112	21
26013-080402	112	22
26013-080452	28	35
26013-080552	42	15
26013-100162	34	23
	44	93
	45	93
	78	24
	99	30
26013-100202	12	34
	19	20
		21
	26	28
	30	16

Parts No.	Fig. No.	Ref. No.
26013-100202	31	8
		17
	33	17
	34	24
		25
	40	22
	41	7
		8
	42	16
	44	94
		107
	45	94
		105
	86	20
	92	5
	93	28
26013-100252	11	15
	28	18
	29	14
	30	17
	32	18
	43	40
		41
		42
	44	95
	45	95
	46	28
	60	13
	82	20
	85	21
	92	16
	93	38
	97	17
	102	43
		56
	103	59
	104	57
	110	8
	111	9
26013-100302	10	11
	23	25
	36	2
	48	2
	49	2
	60	14
	62	5
	67	5
	72	5
	78	25
	82	21

Parts No. Index

Parts No.	Fig. No.	Ref. No.	
26013-100352	38	28	
	39	25	
	61	13	
	96	10	
26013-100402	21	32	
	22	32	
	61	14	
26013-120252	18	6	
	102	44	
	103	60	
	104	58	
26013-120302	11	16	
	21	12	
	22	35	
	57	71	
	58	78	
	84	8	
	85	8	
	102	35	
		45	
		61	
	103	13	
	26		
104	13	25	
	110	12	
	111	13	
		43	
26013-120352	47	9	
	48	5	
	49	6	
	96	22	
26013-120402	47	6	
	59	39	
	97	19	
26013-120452	36	13	
26013-120502	97	21	
26022-050102	83	28	
26022-050162	15	52	
	16	51	
26022-050202	17	8	
26022-060122	15	53	
		54	
		55	
	16	52	
		53	
		54	
		54	
	17	23	
	26022-060162	15	56
			57

Parts No.	Fig. No.	Ref. No.	
26022-060162	16	55	
		56	
26022-060252	15	58	
	16	58	
	41	28	
	20	10	
26022-080162	20	10	
	12	36	
26023-050122	27	29	
	28	27	
		28	
		28	
	29	22	
	30	15	
	31	18	
	34	26	
	35	18	
	112	23	
26051-080002	9	5	
	62	4	
26106-080552	67	4	
	72	4	
26106-100352	16	71	
	44	96	
	45	96	
	79	21	
26116-060122	10	12	
	13	49	
26116-060202	15	60	
		61	
		60	
	16	60	
		61	
	43	44	
	8	22	
	43	45	
	30	27	
	34	27	
26116-080202	13	42	
	77	13	
26116-080304	15	14	
		15	
26116-080652	16	14	
		15	
26116-080752	38	29	
	39	26	
26116-100162	50	34	
	51	33	
	52	34	
	55	37	
	24	16	
	25	16	
	26	29	
	26116-100202	24	16
		25	16

Parts No.	Fig. No.	Ref. No.
26116-100202	30	18
	35	19
	36	9
	37	5
	38	30
	39	27
	40	11
		12
		13
	43	46
26116-100252	112	47
	13	22
26116-100302	38	35
26116-100354	31	9
26116-100504	25	17
	26	18
26116-100552	29	10
	97	18
26116-100602	35	20
26116-100652	86	21
	105	21
	106	5
	107	5
	108	17
26116-100902	109	3
	24	18
	25	18
	26	30
26116-101002	44	97
	45	97
26116-120162	15	16
	16	16
26116-120252	36	10
	37	6
	33	
26116-120552	36	24
	37	16
26116-120602	97	22
	83	35
26116-140302	38	31
26116-140352	83	36
26116-140452	102	57
26116-160402	103	61
	104	59
	43	26
	38	32
	39	28
26347-100002	77	1 F
26367-100002	48	22
26450-050102		
26450-060162		

Parts No.	Fig. No.	Ref. No.
26450-060162	49	23
	82	16
		17
		18
26450-080202	44	98
	45	98
	57	57
26450-080252	48	62
	49	65
		106
26450-080302	48	51
	49	49
	80	8
	81	35
26450-080402	49	83
26450-100252	48	71
	49	96
26450-100302	48	36
	49	29
26450-100502	48	37
	49	38
26450-100552	48	38
	49	39
26450-120402	48	4
	49	4
26455-040142	15	84
26553-040102	80	37
	81	30
26553-050082	80	38
	81	31
26557-050102	19	33
26557-050122	13	13
26557-060102	46	29
26557-060162	46	30
26559-050162	46	31
26559-050202	46	32
26577-050122	41	9
26577-080122	44	75
	45	75
26577-080162	106	10
26587-040062	25	24
	27	6
	28	8
26589-040202	15	59
	16	59
26647-060202	82	19
26647-100152	40	14
26657-160002	21	24
26706-080002	9	6
26716-040002	42	10

Parts No. Index

Parts No.	Fig. No.	Ref. No.	
26716-040002	80	39	
		40	
	81	32	
26716-050002	41	33	
		10	
	8	23	
		8	
	14	8	
		12	
	30	28	
		29	
	34	28	
		29	
	41	11	
		31	
	26716-100002	46	35 C
			62
		67	32
		72	40
		78	20
96		33	
14		9	
15		62	
16		62	
25		19	
26	22		
29	11		
31	10		
32	19		
44	99		
45	99		
46	34		
62	6		
26716-120002	67	43	
		6	
	72	33	
		6	
	78	41	
		21	
	83	8	
	105	23	
	106	6	
	107	6	
	108	23	
	109	8	
	26716-140002	11	17
26736-140002	27	20	
26756-080002	25	25	
	15	85	
	24	28	
	28	9	

Parts No.	Fig. No.	Ref. No.	
26756-100002	29	12	
26756-120002	24	29	
26756-140002	27	21	
	80	42	
	81	36	
	44	100	
	45	100	
26757-080002	44	100	
26757-100002	46	7	
	44	101	
26757-140002	45	101	
	15	70	
26776-160002	16	67	
	15	71	
26776-180002	15	71	
26979-050052	28	36	
26979-080162	28	10	
28110-080100	8	7	
28110-120140	8	8	
28110-170190	8	9	
28110-220240	8	10	
28110-270300	8	11	
28150-080000	8	13	
28227-271400	8	14	
28230-120250	8	15	
29220-788200	15	37	
	16	34	
29311-515000	15	17	
	16	17	
29411-150000	15	33	
772116-37502	16	29	
		36	
	22	36	
	8	1	
	21	2	
	105	1	
	108	40	
	108	55	
	108	25	
	108	1	
	105	5	
	108	8	
	772141-94112-4	111	1
			14
		105	25
		108	70
109		75	
21		34	
19		25	
20		1	
772141-94112-4		111	1
772142-37300		21	14
772142-81600-4	105	25	
772146-37101	21	34	
		19	25
	19	25	
	20	1	
	20	1	

Parts No.	Fig. No.	Ref. No.
772165-68100-3	47	1 A
772165-68100-4	47	1
772165-68401-4	44	1
772165-68411	45	1
772165-69000-2	46	1
772165-96010	46	1 A
772168-45220	112	1
772171-14101-1	13	1 A
772171-14101-4	13	1
772171-17601	19	1
772171-75100-2	83	1 A
772171-75100-4	83	1
772173-86140	109	17
772191-03140	2	30
		43
	56	
	69	
	2	1
	3	1
	22	1
	22	15
	1	1
	4	1
5	1	
6	1	
772452-03100	1	1 A
933110-00301	15	65
933110-05300	16	8
		49
	46	36
	15	66
	16	63
	15	66 -1
	16	63 -1
	8	16
	8	17
	22	45
24	30	
27	30	
28	29	
29	23	
31	19	
34	30	
35	21	
41	12	
933110-58500	41	12
933110-86600	102	30
933110-90000	103	34
		33
	8	2
933111-01600	54	9

Parts No.	Fig. No.	Ref. No.	
933111-26600	50	24	
		18	
	51	18	
	52	24	
	53	9	
933111-73800	55	27	
		56	18
	21	21	
	22	22	
	2	2	
933112-52100	3	2	
		2	
933113-05150	17	11	
933113-05160	17	12	
933113-15000	17	18	
933125-59600	54	18	
933126-34300	21	33	
933135-14600	22	33	
		50	9
	51	3	
	52	9	
	53	21	
933147-03400	55	25	
		16	
	50	35	
	51	32	
	52	35	
	55	36	
	83	9	
	43	48	
	18	7	
	84	9	
933152-02710	85	9	
		10	
	89	2	
	90	2	
	91	3	
	93	8	
	933152-09280	12	11
			40
		19	22
		84	11
85		11	
933152-24120	86	3	
		5	
	87	2	
	8	8	
	18	18	

Parts No. Index

Parts No.	Fig. No.	Ref. No.
933152-24120	88	2
		7
		8
		18
		92
		93
		6
		17
		29
		7
933155-08481	86	7
		87
		9
933160-01370	95	13
		933166-24120
933166-24140	84	7
		30
933166-80520	63	12
		85
		12
		6
		17
		64
		9
		28
		49
		63
933166-80530	63	9
		27
		66
		8
		22
		68
		6
		17
		69
		9
933168-80530	63	22
		71
		8
		73
		6
		17
		10
		28
		76
		8
933171-80590	63	14
		78
		14
		63
		7
		18
		10
		29
		50
		64
933171-80610	63	29
		50
		64
		65
		10
		28
		66
		9
		23
		68
7		
18		

Parts No.	Fig. No.	Ref. No.	
933166-80530	69	10	
		23	
		71	
		9	
		73	
		7	
		18	
		74	
		11	
		29	
933166-80550	63	9	
		76	
		9	
		78	
		15	
		63	
		8	
		19	
		64	
		11	
933168-14170	50	30	
		51	
		51	
		65	
		11	
		29	
		10	
		66	
		10	
		24	
933168-28480	31	8	
		68	
		8	
		19	
		69	
		11	
		24	
		71	
		10	
		73	
8			
933168-55770	12	19	
		74	
		12	
		30	
		10	
		933168-14170	50
		36	
		51	
		35	
		36	
933168-56000	20	39	
		31	
		20	
		34	
		31	
		35	
		22	
		933168-28480	31
		20	
		37	
933170-01490	24	18	
		15	
		18	
		47	
		16	
		18	
		46	
		17	
		9	
		20	
11			
933171-00470	8	25	
		26	
		20	
		12	
		933171-13691	21
		13	
		24	
		17	
		8	
		6	
933171-15680	19	13	
		21	
		13	
		22	
		14	
		19	
		23	

Parts No.	Fig. No.	Ref. No.	
933171-15710	14	13	
		933171-15801	15
		19	
		16	
		19	
		933171-17770	44
		116	
		45	
		116	
		933171-23042	83
21			
933171-29750	102	7	
		18	
		58	
		103	
		14	
		27	
		43	
		62	
		104	
		14	
933171-29751	103	26	
		41	
		60	
		110	
		9	
		111	
		10	
		103	
		35	
		104	
34			
933171-29760	102	7	
		106	
		7	
		107	
		7	
		933171-29760	102
		31	
		103	
		36	
		104	
35			
933171-80420	78	22	
		933171-80510	63
		9	
		20	
		64	
		12	
		31	
		52	
		66	
		65	
12			
933171-80590	62	30	
		66	
		11	
		25	
		68	
		9	
		20	
		69	
		12	
		25	
71			
11			
933171-80590	62	9	
		20	
		74	
		13	
		31	
		76	
		11	
		933171-80590	62
		17	
		23	
34			

Parts No.	Fig. No.	Ref. No.
933171-80590	62	52
		63
		10
		21
		64
		13
		32
		53
		67
		13
933171-80610	63	31
		66
		12
		26
		67
		26
		31
		68
		10
		21
933171-80610	63	13
		26
		70
		17
		71
		12
		72
		18
		26
		35
933171-80610	63	10
		73
		21
		74
		14
		32
		75
		17
		76
		12
933171-80610	63	16
		63
		11
		22
		64
		14
		33
		54
		68
		65
14		
933171-80610	63	32
		66
		13
		27
		68
		11
		22
		69
		14
		27
933171-80610	63	71
		13
		73
		11
		22
		74
		15
		33
		76
		13
933171-80610	63	17
		78

Parts No. Index

Parts No.	Fig. No.	Ref. No.
953KM0-00220	82	9 -1 10 -1
953KM0-10894	82	12 -1

Parts No.	Fig. No.	Ref. No.
-----------	----------	----------

Parts No.	Fig. No.	Ref. No.
-----------	----------	----------

Parts No.	Fig. No.	Ref. No.
-----------	----------	----------